

BX

文化シャッター

手すり・笠木シリーズ

RC造・鉄骨造(ALC)・木造向け

手すり／手すり付笠木／笠木／下端見切／ベランダ間仕切
手すり併用テラス／物干し



気持ちいいフォームが作り出す 美しいバルコニー、美しい街並み。

手すり・笠木のジャンルでは、商品バリエーションの豊富さ・施工ノウハウの確かさで、豊かな経験をもっています。
わたし達の技術力とデザイン力で、フルにサポートします。





木造建築物向け

きもち良いフォルムをつくる。

BX



RC造・鉄骨造向け

手すり・格子のご紹介

気持ちいいフォルムをつくる。

集合住宅のバルコニーに、美しいパターンが広がる。住宅の顔であるテラスは、センス良くデザインされている。街並みは統一性をもって構成されるとき、そこに一つのフォルムが生まれ、快適な暮らしの場がつくられるはずです。わたし達の製品を、暮らしを彩るアイテムとしてお届けいたします。

テクモク横格子



●手間をかけずに、美しくありたい。「テクモク」なら、木の風合いはそのままに、天然木と違って、長期間にわたり美しい外観を維持できます。100%リサイクル素材です。



シースルーパネル格子



●シースルーパネルは、昼間の太陽光で建物のシルエットを美しく際立たせながら、建物をシャープに表現します。





アルミ横格子



●モダン建築に、シャープなシルエットを与えたい。アルミの綺麗なラインは、建物を引き立たせます。定番でありながら、はずせないアイテムです。

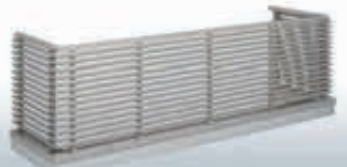


きもち良いフォルムをつくる。

BX



粗目横格子



●見えるようで見えない。格子の文化は、日本人の知恵。明るい昼間は、外から中は見えにくい。視線の制御は軽快に。今も生きている形です。





格子バリエーション / 目次

設置高さ7mまで可能な格子バリエーションです。

● シースルーパネル格子 *1



● 粗目横格子



● テクモク横格子105



● テクモク横格子45



● アルミ横格子



● 直線格子



● 直線格子(千本ピッチ)



● ダイアクロス 洋風格子



*安全性を考慮した裏面ネット付を
用意しています。写真は裏面ネット付

● ダイアクロス 和風格子



*安全性を考慮した裏面ネット付を
用意しています。写真は裏面ネット付

● 目隠し格子



アルミ横格子3.0mm

● 目隠し格子 *1



アクリル樹脂板3.0mm

● 目隠し格子 *1



ポリカーボネート樹脂板・マット3.0mm

● 目隠し格子



アルミバンテングパネル2.0mm
アルミ樹脂板バンテングパネル3.0mm

● 細横格子



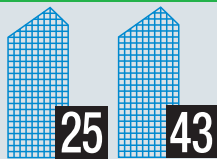
*トップレール手すりのみ

● ガラス目隠し格子



ガラス厚6.8mm用
*ガラスは別途手配です

*1 手すり面材に不燃性能が求められる場合は、建築主事または確認検査機関に使用可否の確認をあおいください。



■ RC造・鉄骨造向け手すり

K・D・M・W

■ RC造・鉄骨造向け手すり付笠木

KOA・DOA・MOA・WOA



きもち良い
フォームをつくる。

BX

格子バリエーション / 目次

設置高さ43m・25mまで可能な格子バリエーションです。

●直線格子	●千本格子	●ダイヤクロス 洋風格子	●ダイヤクロス 和風格子	●目隠し格子	●目隠し格子	●ガラス目隠し格子
						
		<small>*安全性を考慮した裏面ネット付を 用意しています。写真は裏面ネット付</small>	<small>*安全性を考慮した裏面ネット付を 用意しています。写真は裏面ネット付</small>	<small>アルミ横断板3.0mm</small>	<small>アルミパンチングパネル2.0mm</small>	<small>ガラス厚6.8mm用 *ガラスは別途手配です</small>
●テクモク横格子 105	●テクモク横格子 45					
						

目次

K・D・M・W型 (RC造・鉄骨造向け手すり)

■ 商品概要	P21 ~ P26
■ 商品データ	P49 ~ P52
■ 納まり図	P55 ~ P68

KOA型・DOA型・MOA型・WOA型 (RC造・鉄骨造向け手すり付笠木)

■ 商品概要	P27 ~ P32
■ 商品データ	P49 ~ P52
■ 納まり図	P69 ~ P82



掘込部格子バリエーション / 目次

設置高さ7mまで可能な格子バリエーションです。

●直線格子



●千本格子



●ダイヤクロス 洋風格子



●ダイヤクロス 和風格子



●目隠し格子



●目隠し格子*1



●目隠し格子*1



●目隠し格子



●ガラス目隠し格子



*1 手すり面材に不燃性能が求められる場合は、建築主事または確認検査機関に使用可否の確認をおいでください。

■ 目次

KAM型・DAM型・MAM型 (木造向け手すり付笠木)

■ 商品概要	P33 ~ P38
■ 商品データ	P49 ~ P52
■ 納まり図	P83 ~ P88

■ 商品バリエーション		■ 掲載ページ
<p>RC造・鉄骨造向け笠木 OAⅡ型</p>		<p>P39 ~ P40 P89 ~ P94(納まり図)</p>
<p>木造向け笠木 AM型</p>		<p>P41 ~ P42 P95 ~ P96(納まり図)</p>
<p>下端見切 OU型</p>		<p>P43 P97(納まり図)</p>
<p>ベランダ間仕切 EXⅢ型</p>	<p>標準パネル  変形パネル </p> <p>※避難用ステッカーはオプションです。</p>	<p>P44 P101(納まり図)</p>
<p>防風スクリーン</p>	 <p>※防風スクリーンの取付高さは、地上4.3m(15階相当)までになります。</p>	<p>P45 P98(納まり図)</p>
<p>手すり併用テラス カービーSR・DR レッタNF</p>	 <p>レッタNF</p>	<p>P46 P99 ~ P100(納まり図)</p>
<p>物干し</p>	 <p>連結型 独立型</p>	<p>P47 P101(納まり図)</p>

きもち良いフォルムをつくる。

BX

手すり・笠木の構成

■ 手すり形状の種類

手すり形状は角型、楕円型、丸型の3種類からお選びいただけます。

四角

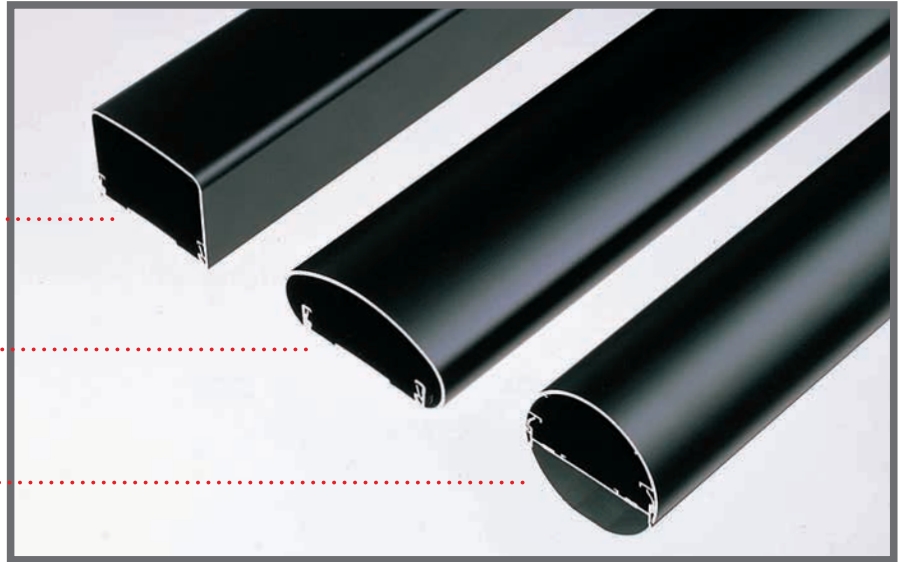
K

楕円

D

丸

M



■ 笠木の有無・種類

AM型



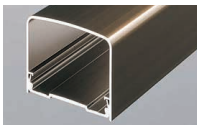
OAI型



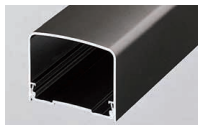
笠木無し



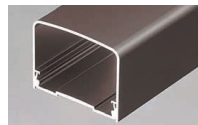
■ カラーバリエーション



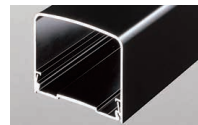
ブロンズ(B1)



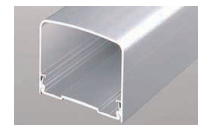
ビューブラウン(B3)



シェイクブラウン(B4)
※KAM-DAM-MAMのみ



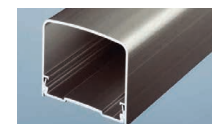
ブラック(T1)



シルバー(S1)
※K-D-M, KOA-DOA-MOAのみ



ホワイト(W1)



ステンカラー(U4)

※カタログの色は印刷のため
実際の商品の色と多少異なる場合があります。

■ 手すり形式

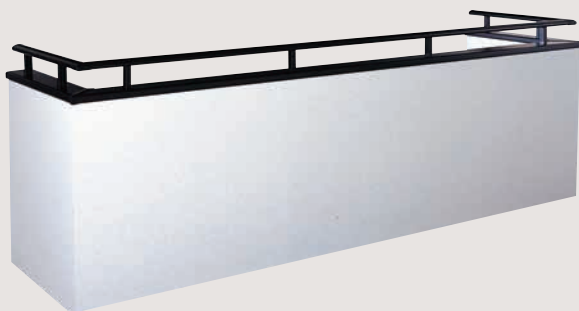
標準手すり



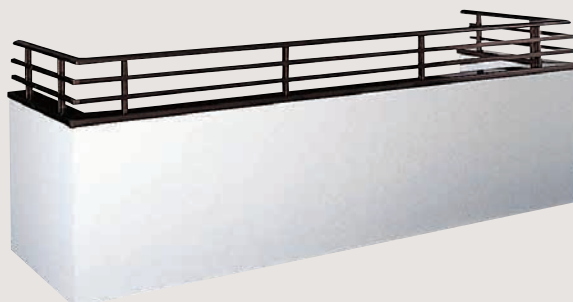
二段手すり



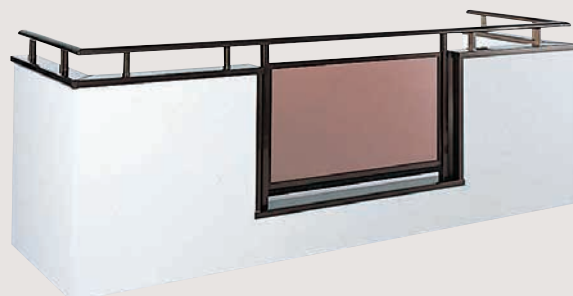
トップレール



格子付トップレール



トップレール掘込部

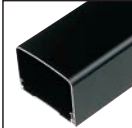



















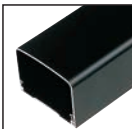





















きもち良いフォルムをつくる。

BX

RC造・鉄骨造向け(K・D・M、KOA・DOA・MOA) 格子バリエーションの設置高さ

取付部位、手すりの長さにより、下表の制限と異なる場合があります。各格子の製作範囲はP49～P52をご参照ください。

対応範囲		43 設置高さ制限：43m以下					25 設置高さ		
商品区分		直線格子	千本格子	DX洋風格子	DX和風格子	細横格子	アルミ積層板3.0mm		
■ 手すり	K型  D型 	トップレール							
		標準手すり							
		二段手すり							
	M型 	トップレール							
		トップレール掘込部							
	■ 手すり付笠木	KOA型  DOA型 	トップレール						
標準手すり									
二段手すり									
MOA型 		トップレール							
		トップレール掘込部							

制限：25m以下

7 設置高さ制限：7m以下

	ガラス目隠し格子	アルミパンチング	シールーパネル格子	粗目横格子	テクモク横格子	アルミ横格子	※1 アクリル樹脂板	※1 ポリカーボネート樹脂板	積層板パンチング
									
									
									
									
									
									

※1 取付部位により16mまで可

きもち良いファオルムをつくる。

BX

手すり・笠木シリーズの商品体系

建築構造	商品区分	型式	
■ RC造・鉄骨造 (ALC) 建築物	手すり	K型	
		D型	
		M型	
	手すり付笠木	KOA型	
		DOA型	
		MOA型	
	笠木	OAⅡ型	
	下端見切	OU型	
	■ 木造建築物	手すり付笠木	KAM型
			DAM型
MAM型			
笠木		AM型	
手すり併用テラス		カービー	SR・DR (Rタイプ屋根)
		レッタ	NF (直線タイプ屋根)
■ RC造・鉄骨造 (ALC) 木造建築物	ベランダ間仕切	EXⅢ型	
■ RC造・木造	物干し		
■ RC造	防風スクリーン		

設置場所				支持方式			手すり形式				
ベランダ部	廊下部	階段部	屋上部	床支持	方立支持	壁支持	格子付手すり		トップレール手すり		
							標準手すり	二段手すり	格子付トップレール	トップレール	
●	●	●	●	●	●	●	●	●	●	●	●
●	●	●	●	●		●	●	●	●	●	●
●	●		●	●		●			●	●	
●	●	●	●	●	●	●	●	●	●	●	●
●	●	●	●	●		●	●	●	●	●	●
●	●		●	●		●			●	●	
●	●	●	●								
●	●	●		●		●			●	●	
●	●	●		●		●			●	●	
●	●	●									
●	●			●							
●	●			●							
●					●	●					
●				●	●	●					
●	●				●						

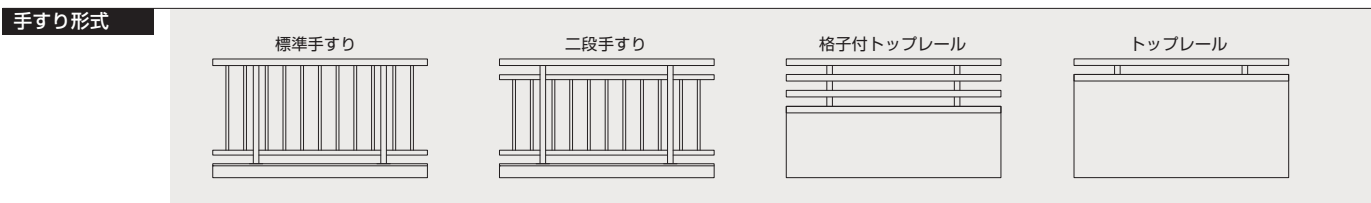
きもち良いフォームをつくる。

BX

商品詳細

手すり・手すり付笠木商品

建築構造	建築構造	RC造、鉄骨造 (ALC) 建築物						
	商品区分	手すり						
主要部材断面形状	型式名	K型		D型		M型		
	手すり							
間柱、角柱	直線格子							
笠木	手すり形式	トップレール	標準手すり	二段手すり	トップレール	標準手すり	二段手すり	トップレール
		格子付トップレール			格子付トップレール			格子付トップレール
製作範囲	許容最大寸法	L寸法(間柱心々)	1365	1820	1365	1365	1820	1365
	H寸法(手すり高さ)		450	1200	1200	450	1200	1200
標準色	ブロンズ	B1	●	●	●	●	●	●
	ビューブラウン	B3	●	●	●	●	●	●
オプション格子	シェイクブラウン	B4						
	ブラック	T1	●	●	●	●	●	●
	シルバー	S1	●	●	●	●※1	●※1	●※1
	ホワイト	W1	●	●	●	●	●	●
	ステンカラー	U4	●	●	●	●	●	●
	テクモク横格子	※3		●			●	
	アルミ横格子	※3		●			●	
	シースルーパネル格子	※3		●			●	
	粗目横格子	※3		●			●	
	千本格子		▲	●	●	▲	●	●
コーナーの種類	ダイヤクロス洋風格子	※2	▲	●	●	▲	●	●
	ダイヤクロス和風格子	※2	▲	●	●	▲	●	●
	細横格子		●			●		●
	目隠し格子		▲	●	●	▲	●	●
	90度コーナー	柱有り		●	●		●	●
		柱無し		●	●		●	●
	変角コーナー		●	●		●	●	
	Rコーナー		●	●		●	●	
	納まりの種類	階段部		●	●		●	●
		掘込部		●			●	



規格設定のない仕様についても対応可能な場合があります。当社担当にご相談ください。

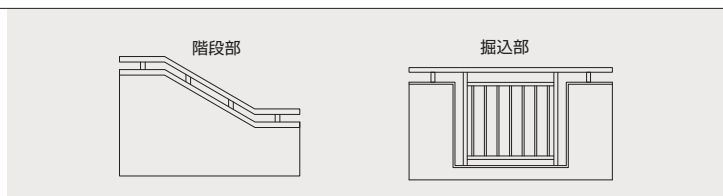
※1 オーダー対応になります。

※2 ダイヤクロス洋風格子、ダイヤクロス和風格子には、安全性を考慮した表面ネット付を用意しています。

※3 カラーはステンカラー（U4）のみとなります。

RC造、鉄骨造（ALC）建築物						木造建築物				
手すり付笠木										
KOA型			DOA型			MOA型	KAM型	DAM型	MAM型	
 デザイン柱			 デザイン柱			 デザイン柱	 丸柱はM型のみ 掘込部 柱付床支持格子 デザイン柱			
トップレール	標準手すり		トップレール	標準手すり		トップレール	トップレール	トップレール	トップレール	
格子付トップレール			格子付トップレール			格子付トップレール	格子付トップレール	格子付トップレール	格子付トップレール	
1365	1820		1365	1820		1365	1365	1365	1365	
450	1200		450	1200		450	450	450	450	
●	●		●	●		●	●	●	●	
●	●		●	●		●	●	●	●	
●	●		●	●		●	●	●	●	
●	●		●※1	●※1		●※1	●	●	●	
●	●		●	●		●	●	●	●	
●	●		●	●		●	●	●	●	
●	●		●	●		●	●	●	●	
●	●		●	●		●	●	●	●	
▲	●		▲	●		▲	▲	▲	▲	
▲	●		▲	●		▲	▲	▲	▲	
▲	●		▲	●		▲	▲	▲	▲	
●	●		●	●		●	●	●	●	
▲	●		▲	●		▲	▲	▲	▲	
●	●		●	●		●	●	●	●	
●	●		●	●		●	●	●	●	
●	●		●	●		●	●	●	●	
●	●		●	●		●	●	●	●	

納まりの種類



●：対応可能
▲：トップレール手すりの掘込部のみ対応可能

※オプション格子の詳しい対応商品、製作範囲、色につきましてはP49をご覧ください。

きもち良いフォームをつくる。



商品詳細 笠木・その他関連商品

建築構造	建築構造	RC造・鉄骨造(ALC)	木造	RC造・鉄骨造(ALC)・木造	
	商品区分	笠木			
主要部材断面形状	型式名	OAI型	AM型	OT型(たて笠木)	
	断面形状、外観形状				
製品寸法	70				
	135	●		●	
	150	●	●	●	
	165	●	●	●	
	180	●	●	●	
	195	●	●	●	
	210	●	●	●	
	225	●	●	●※2	
	240	●	●	●※2	
	270	●※1			
	300	●※1			
	350	●※1			
	標準色	ブロンズ B1	●	●	●
		ビューブラウン B3	●	●	●
シェイクブラウン B4			●	●	
ブラック T1		●	●	●	
シルバー S1		●		●	
ホワイト W1		●	●	●	
ステンカラー U4		●	●	●	
コーナーの種類		90度コーナー 接着	●		
	溶接	●			
	ジョイントカバー式		●		
	留切り				
	変角コーナー 接着	●	●		
	留切り				
	Rコーナー(水平Rコーナーのみ)	●			
	特殊コーナー(親子等)	●	●		
	手すり付笠木対応製品	KAM型		●	●
		DAM型		●	●
MAM型			●	●	
KOA型		●		●	
DOA型		●		●	
MOA型		●		●	
手すり対応製品	K型				
	D型				
	M型				

規格設定のない仕様についても対応可能な場合があります。当社担当にご相談ください。

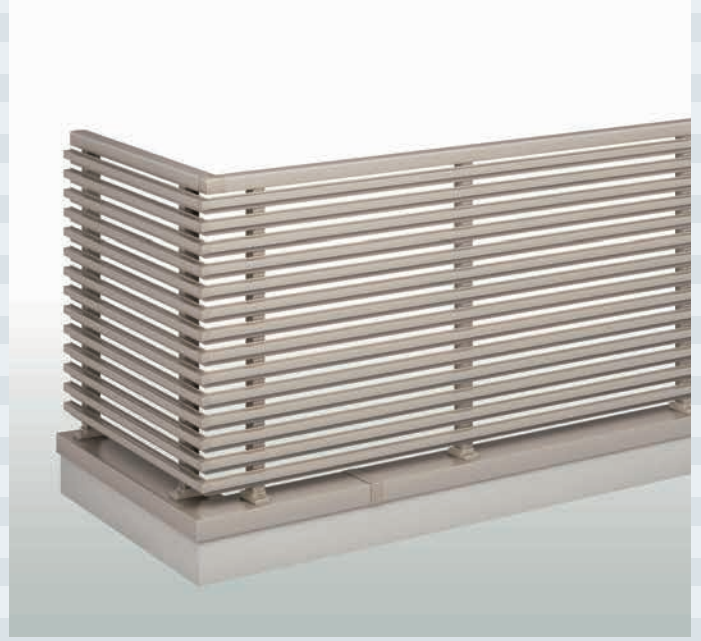
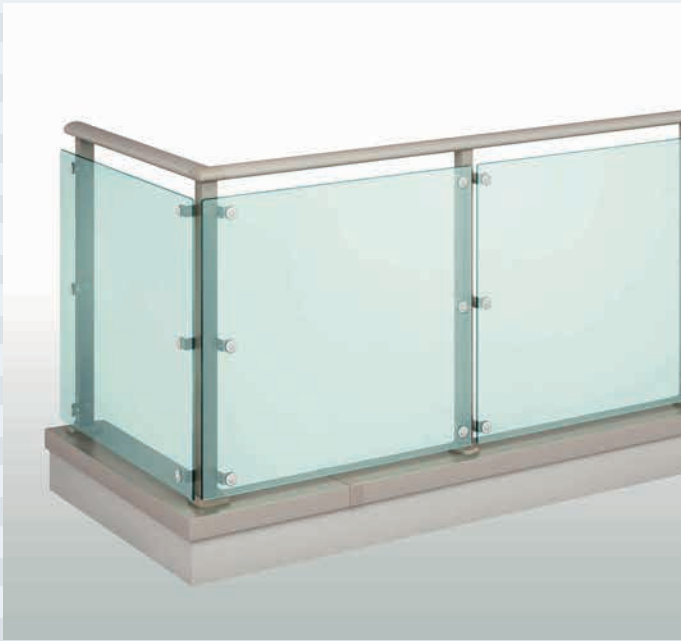
※1 笠木幅270、300、350はオーダー対応になります。

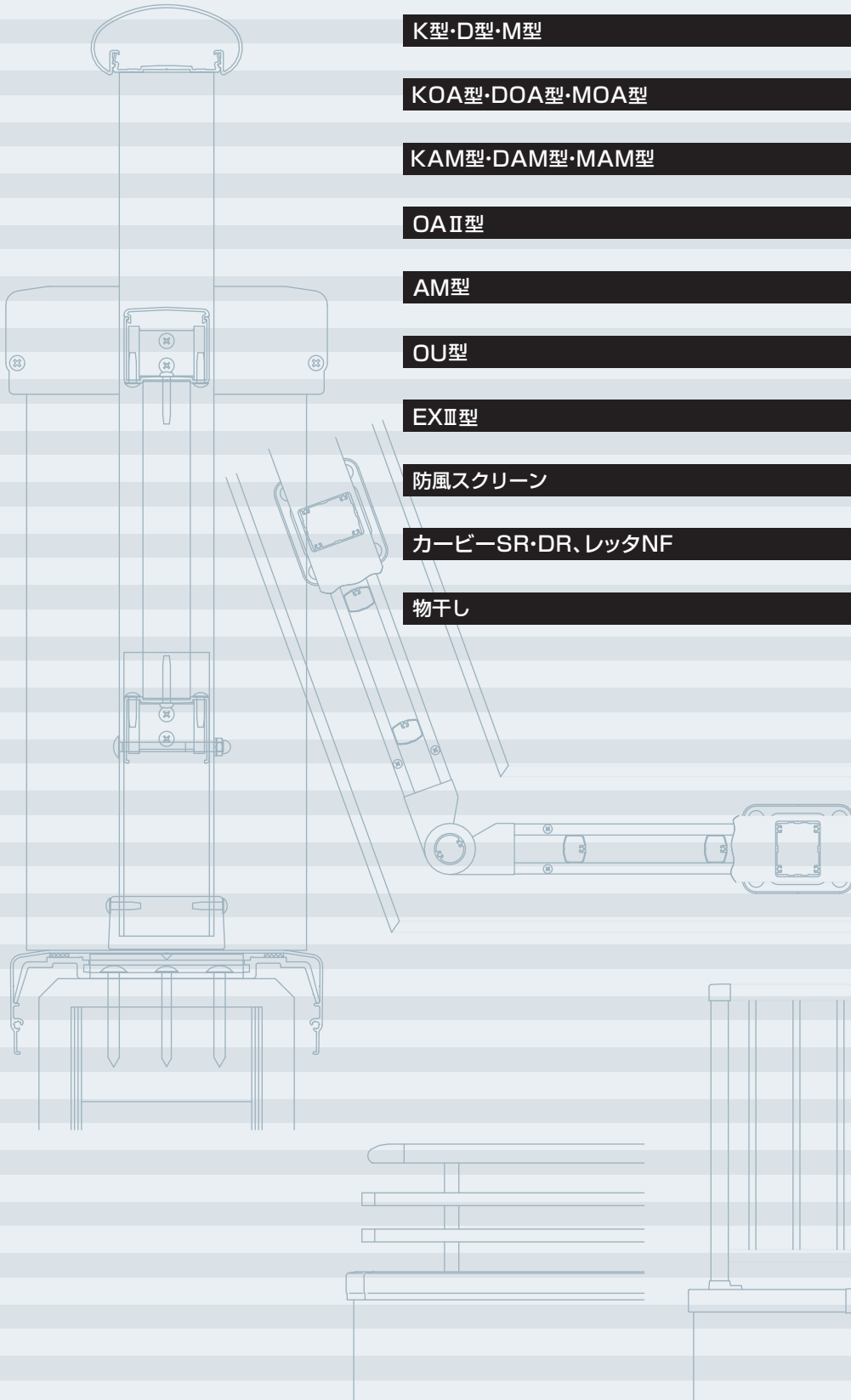
※2 笠木幅225、240はオーダー対応になります。

※3 135mm幅はオーダー対応になります。

RC造・鉄骨造 (ALC)	RC造・鉄骨造 (ALC)・木造	RC造	木造		RC造・木造
下端見切	ベランダ間仕切	防風スクリーン	手すり併用テラス		物干し
OU型	EXⅢ型		カービー SR・DR	レッタ NF	
●					
●					
●					
●					
●	●	●	●	●	●
●	●	●	●	●	●
●	●	●	●	●	●
●	●	●	●	●	●
●	●	●	●	●	●
●※3	●	●	●	●	●
●					
●					
●					
●					
●					
				●	
●	●		●	●	●
●	●		●	●	●
●	●		●	●	●
●	●		●	●	●
●	●		●	●	●
●	●		●	●	●
●	●		●	●	●
●	●		●	●	●
●	●		●	●	●
●	●		●	●	●

きもち良いフォームをつくる。
BX





K型・D型・M型 P21~P26

KOA型・DOA型・MOA型 P27~P32

KAM型・DAM型・MAM型 P33~P38

OAⅡ型 P39~P40

AM型 P41~P42

OU型 P43

EXⅢ型 P44

防風スクリーン P45

カービーSR・DR、レッタNF P46

物干し P47

きもち良いフォームをつくる。

BX

■ 集合住宅のリノベーションにも、バリエーション豊かなデザインで対応!

リフォームすることがあたり前の時代になってきました。

最近では、時代のセンスを取り入れたリノベーションも流行っています。

K・D・Mシリーズは工事の工程、リフォーム等で、先付け・後付けのどちらにでも対応できるシリーズです。

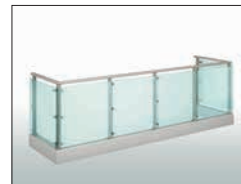
バリエーション豊かなデザイン空間をお届けいたします。



※ 格子の種類、取付部位、手すりの長さにより設置高さの制限が異なる場合があります。



● シースルーパネル格子



● 粗目横格子



● テクモク横格子105



● テクモク横格子45



● アルミ横格子



きもち良いフォルムをつくる。

BX

後付 工法

ICアンカータイプ

躯体にあけた穴にICアンカーを挿入し、接着剤で固定する工法です。

- 施工時間を短縮できます。
- 簡単施工で施工タイミングの自由度をアップいたします。
- 硬化時間が短く改修工事に最適です。
- 足元カバーにより仕上がりがキレイです。

後付 工法

アルミ鋳物金具により、躯体仕上げ面にボルトアンカー、ねじにより取付けます。

アルミ鋳物金具により強度を確保し、高さ方向へのレベル調整が容易です。

- 専用金具により35～45度の範囲で躯体階段部に対応します。
- 躯体への取付けねじには下穴シーリングにて防水性を確保しています。

先付 工法

● 躯体埋込用として

- － ベースプレート：ボルトアンカー、ねじにより取付けます。
- － 溶接用金具：埋込アンカー、鉄筋に溶接により取付けます。
- － 階段外付金具：ささら側面へ溶接により取付けます。

支持 方式

■ さまざまな支持方式に対応

- ① 床支持方式：通常の柱方式です。
- ② 方立支持方式：専用方立柱を用い、床と天井の上下で支持するため、高い強度を必要とする現場に適しています。
- ③ 壁支持方式：手すりの笠木部・胴縁部をそれぞれ専用壁支持金具で壁面に固定します。
- ④ 床支持方式控え柱：床支持方式でゆれを抑える場合に使用。内控え柱と外控え柱の2種類があります。



後付工法 (ICアンカータイプ)



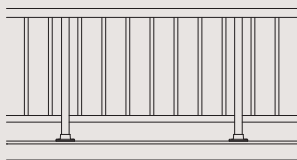
後付工法



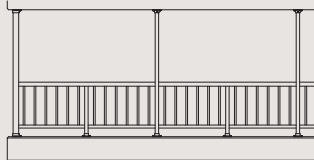
先付工法

支持方式

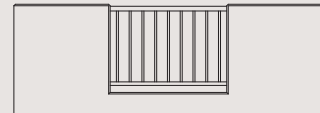
① 床支持方式



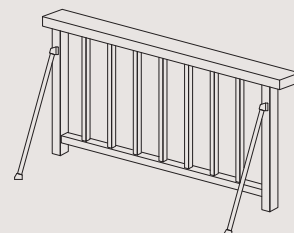
② 方立支持方式



③ 壁支持方式



④ 床支持方式控え柱



※手すりの横幅の全長が4000mmを超える場合は、②方立支持方式または④床支持方式控え柱にて対応してください。

手すり
形式

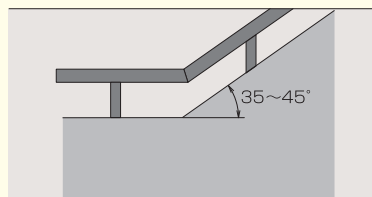


階段

■ 階段部

(K型、D型のみ)

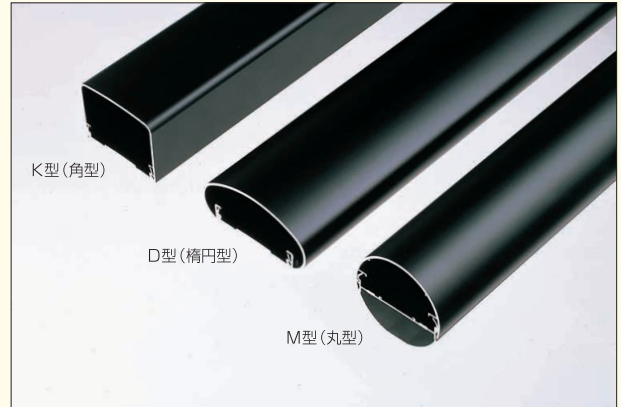
- 専用金具により
35～45度の範囲で、
躯体階段部に対応します。



手すり
形状

■ 手すり形状

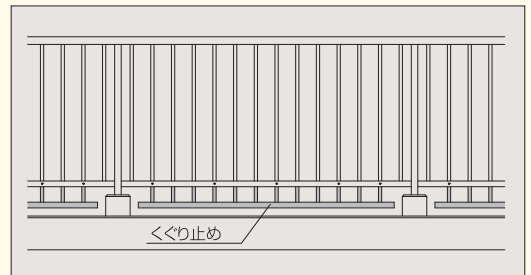
- 手すり形状は角型、楕円型、丸型の3種類からお選びいただけます。



安全

■ くぐり止めでより安全性を確保

- 階段の踏み面納まり、屋上の根巻コンクリート納まり、このような場合にくぐり止めを取り付け、躯体と手すりの隙間を小さくします。転落などの事故をなくすための補助として使用します。



柱の
種類

■ 柱の種類

(M型トップレール手すりのみ)

- 柱は丸柱、角柱の2種類を用意しました。
(掘込部の柱は、角柱になります)



きもち良いフォルムをつくる。

BX

■ 格子バリエーション 格子は、以下の中からお選びください。

● シースルーパネル格子 ※1



樹脂パネル固定ボルト



標準部品 ステンレス平板



オプション部品 ステンレス切削品

7

※アルミ部材のカラーはステンカラー (U4)のみ
※ポリカーボネート樹脂版 8.0mm

● 粗目横格子



7

※アルミ部材のカラーはステンカラー (U4)のみ

● テクモク横格子 105



7

※アルミ部材のカラーはステンカラー (U4)のみ

● テクモク横格子 45



7

※アルミ部材のカラーはステンカラー (U4)のみ
※後付工法 IC アンカータイプは、対応していません。

● アルミ横格子



7

※アルミ部材のカラーはステンカラー (U4)のみ

※1 手すり面に不燃性能が求められる場合は、建築主事または確認検査機関に使用可否の確認をおいでください。

■ コーナーバリエーション コーナーの納まりは、3種類あります。

● コーナーの納まりは、90度コーナー、変角コーナー、Rコーナーの3種類に対応しています。90度コーナーは笠木通し角柱コーナー、柱通し角柱コーナー、柱無し90度コーナーの3種類からお選びください。

90度コーナー



笠木通し角柱コーナー



柱通し角柱コーナー



柱無し90度コーナー
(2段手すりも可能です。)

●直線格子



43

●千本格子



43

●ダイヤクロス洋風格子



43

※安全性を考慮した裏面ネット付を用意しています。写真は裏面ネット付

●ダイヤクロス和風格子



43

※安全性を考慮した裏面ネット付を用意しています。写真は裏面ネット付

●目隠し格子※1



25

アルミ積層板3.0mm

●目隠し格子



25

アルミバンチングパネル2.0mm
※φ5×ピッチ8mm、60°千鳥

●ガラス目隠し格子



25

ガラス厚6.8mm用
※ガラスは別途手配です

●目隠し格子※1



7

アクリル樹脂板3.0mm

●目隠し格子



7

アルミ積層板バンチングパネル3.0mm
※φ5×ピッチ8mm、60°千鳥

●目隠し格子※1



7

※ポリカーボネート樹脂板:マット3.0mm

●細横格子



※トップレール手すりのみ

※1 手すり材に不燃性能が求められる場合は、建築主事または確認検査機関に使用可否の確認をあおいください。

その他のコーナー



変角コーナー

※目隠し格子の場合でも、コーナー部分は、直線格子になります。



Rコーナー ※K型のみ

トップレール



Rコーナー ※K型のみ



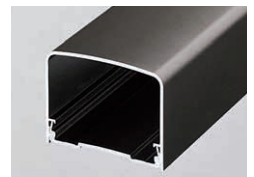
変角コーナー

■ カラーバリエーション

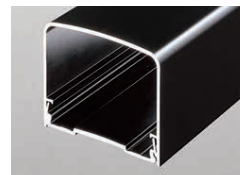
色は6色の中からお選びください。



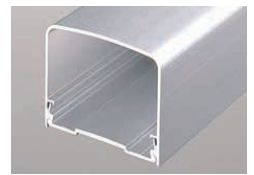
ブロンズ (B1)



ビューブラウン (B3)



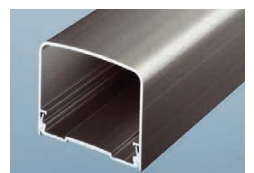
ブラック (T1)



シルバー (S1)



ホワイト (W1)



ステンカラー (U4)

※カタログの色は印刷のため実際の商品の色と多少異なる場合があります。

KOA・DOA・MOA

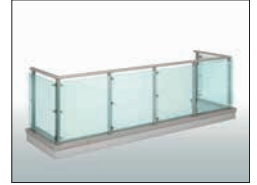
■ 豊富なバリエーションが、デザインバリューを高めます!

建物条件に合わせて、さまざまな条件の納まりに対応できます。
デザインソースとして豊富なバリエーションからお選びください。

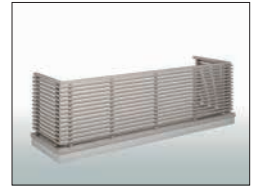




●シースルーパネル格子



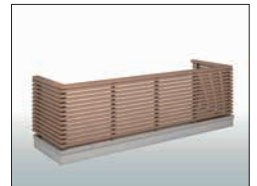
●粗目横格子



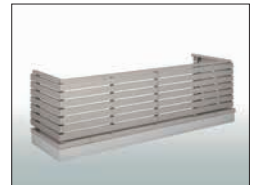
●テクモク横格子105



●テクモク横格子45



●アルミ横格子



きもち良いフォルムをつくる。

BX

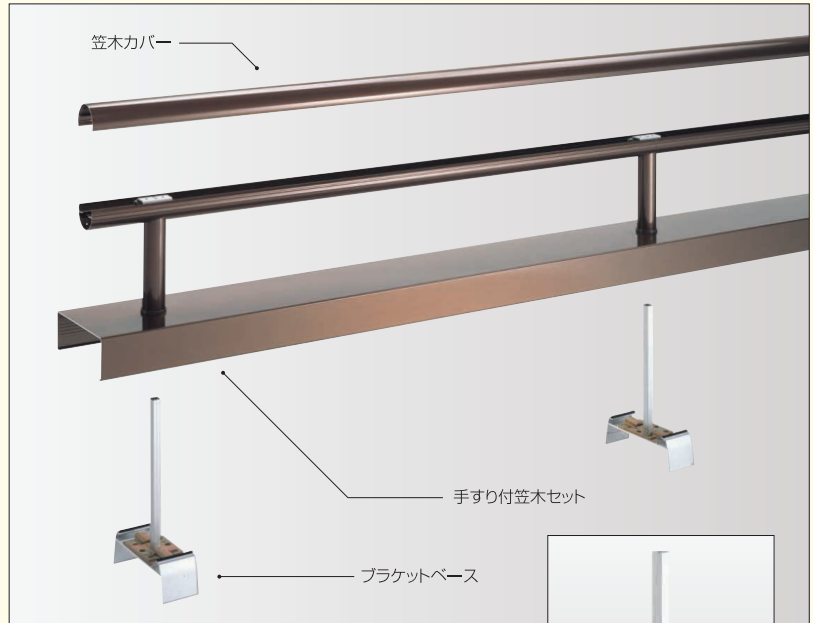
一体型

■ 4m一体の「手すり付笠木セット」

- 「手すり付笠木セット」は最大4,095mmまでジョイントなしの納まりを可能にしています。

■ 当社独自の
ブラケットベース構造

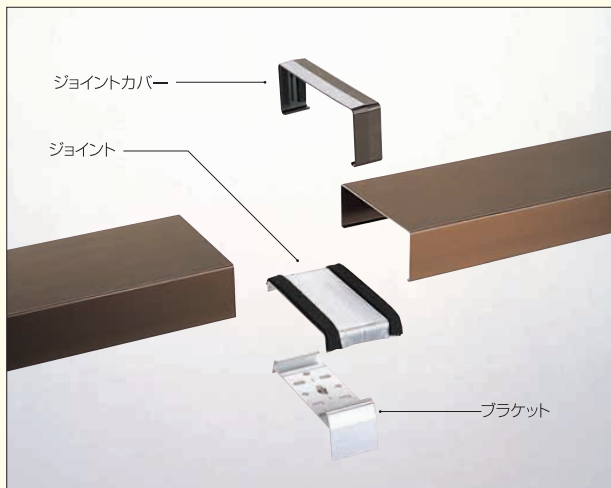
- 手すりの柱基礎部は「ベース」と「ブラケット」を一体化した、当社独自のブラケットベース構造です。柱基礎部にブラケットを設置することで、全体のブラケット数が少なく、レベル調整も容易になっています。
- 手すり芯と笠木芯をずらす事の出来る「芯ずれ仕様」を用意しました。



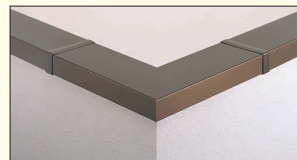
ジョイント

■ ジョイント部

- 笠木のジョイント部分は「ジョイント」と「ブラケット」を一体化したジョイントブラケット構造です。レベル調整が容易で施工性が良く、また「ジョイントカバー」の併用で防水性とデザイン性を両立しています。



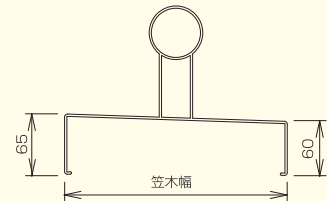
コーナー



■ コーナー

- 笠木コーナー部分は接着仕様、溶接仕様の2種類。90度コーナー、変角コーナーのほか親子コーナー（幅の違う笠木の組み合わせ）、またALC板仕様の特殊形状コーナーにも対応します。（特殊コーナー例はP40、93～94をご覧ください）

形状



■ 笠木形状

- 笠木幅は135～270mmの9種類を用意しました。

笠木幅	135	150	165	180	195	210	225	240	270
推奨躯体幅	105	120	135	150	165	180	195	210	240

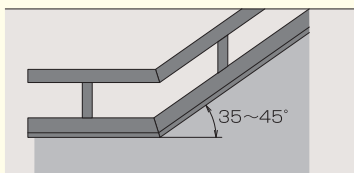
単位(mm)

階段

■ 階段部

(KOA型、DOA型のみ)

- 専用金具により35～45度の範囲で、躯体階段部に対応します。



■ エンドキャップ部

- 手すり端面はプラスチック製エンドキャップ、笠木端面はアルミ板製エンドキャップおよびコーキング受けにより、さまざまな納まりに対応できます。

ご注意：本商品には完全な防水機能はありません。
施工する前に躯体天端は必ず防水処理してください。

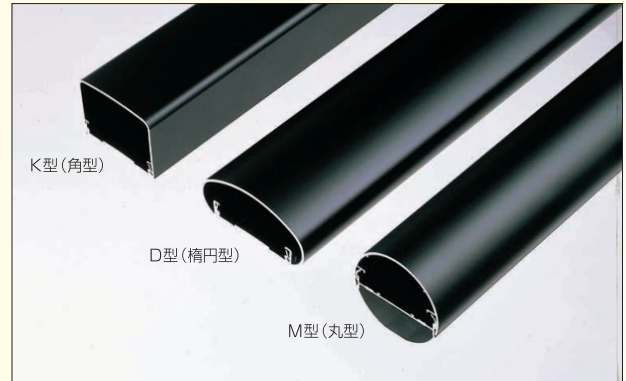
手すり
形式



手すり
形状

■ 手すり形状

- 手すり形状は角型、楕円型、丸型の3種類からお選びいただけます。



デザイン
柱

■ デザイン柱

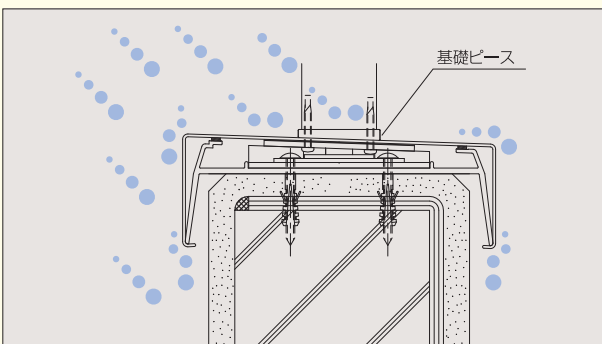
- アルミ鋳物製のデザイン柱です。柱付きにすると手すり高さを250mm、300mmと変えることができます。



防水

■ 防水対策

- 笠木と躯体との間に空気層をつくることによって、内部の水分をすみやかに蒸発させます。
トップレール柱と笠木の接合部は、防水シートを施した基礎ピースにより防水対策をしています



柱の
種類

■ 柱の種類

- (MOA型トップレール手すりのみ)
- 柱は丸柱、角柱の2種類を用意しました。
(掘込部の柱は、角柱になります)



きもち良いフォームをつくる。

BX

■ 格子バリエーション 格子は、以下の中からお選びください。

● シースルーパネル格子※1



樹脂パネル固定ボルト



標準部品 ステンレス平板



オプション部品 ステンレス切削品

7

※アルミ部材のカラーはステンカラー(U4)のみ
※ポリカーボネート樹脂版 8.0mm

● 粗目横格子



7

※アルミ部材のカラーはステンカラー(U4)のみ

● テクモク横格子105



7

※アルミ部材のカラーはステンカラー(U4)のみ

● テクモク横格子45



7

※アルミ部材のカラーはステンカラー(U4)のみ
※後付工法 IC アンカータイプは、対応していません。

● アルミ横格子



7

※アルミ部材のカラーはステンカラー(U4)のみ

● 目隠し格子



25

アルミ積層板3.0mm

● 目隠し格子



25

アルミバンテングパネル2.0mm
※φ5×ピッチ8mm、60°千鳥

● ガラス目隠し格子



25

ガラス厚6.8mm用
※ガラスは別途手配です

※1 手すり面材に不燃性能が求められる場合は、建築主事または確認検査機関に使用可否の確認をおいください。

■ コーナーバリエーション

● コーナーの納まりは、90度コーナー、変角コーナー、Rコーナーの3種類に対応しています。90度コーナーはコーナーの納まりは、3種類あります。 笠木通し角柱コーナー、柱通し角柱コーナー、柱無し90度コーナーの3種類からお選びください。

90度コーナー



笠木通し角柱コーナー



柱通し角柱コーナー



柱無し90度コーナー
(2段手すりも可能です。)

●目隠し格子※1



※ポリカーボネート樹脂板：マット3.0mm

●直線格子



●千本格子



●ダイヤクロス洋風格子



※安全性を考慮した裏面ネット付を用意しています。写真は裏面ネット付

●ダイヤクロス和風格子



※安全性を考慮した裏面ネット付を用意しています。写真は裏面ネット付

●目隠し格子



アルミ積層板パンチングパネル3.0mm
※φ5×ピッチ8mm、60°千鳥

●目隠し格子※1



アクリル樹脂板3.0mm

●細横格子



※トップレール手すりのみ

※1 手すり面材に不燃性能が求められる場合は、建築主事または確認検査機関に使用可否の確認をおいでください。

その他のコーナー



変角コーナー
※目隠し格子の場合でも、コーナー部分は、直線格子になります。



Rコーナー ※K型のみ

トップレール



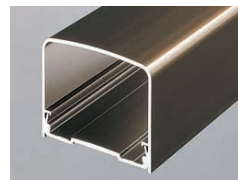
Rコーナー ※K型のみ



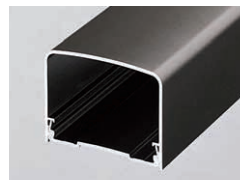
変角コーナー

■ カラーバリエーション

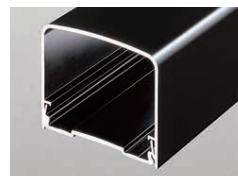
色は6色の中からお選びください。



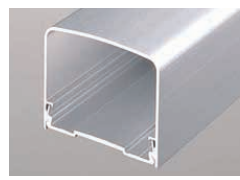
ブロンズ (B1)



ビューブラウン (B3)



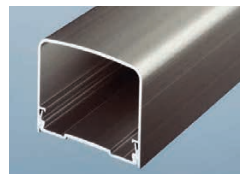
ブラック (T1)



シルバー (S1)



ホワイト (W1)



ステンカラー (U4)

※カタログの色は印刷のため実際の商品の色と多少異なる場合があります。

KAM・DAM・MAM型の概要

■ 木造建築の多様なデザインを実現します！

木造建築のジャンルで、豊富な経験をもっています。

すっきりとシンプルなデザインは、洋風・和風を問わずマッチします。

経験に裏打ちされた安心と安全をご提供いたします。



DAM型



DAM型



DAM型

DAM型



きもち良いフォルムをつくる。

BX

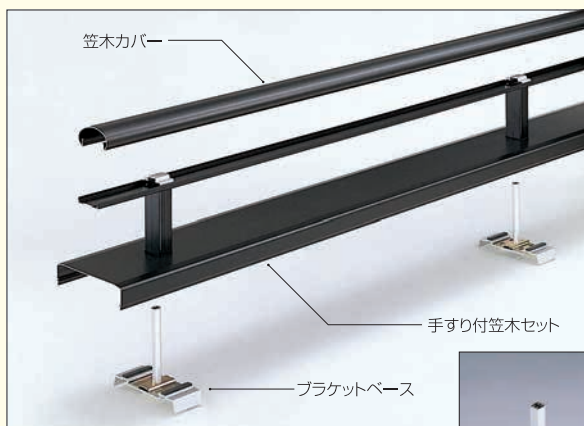
一体型

■ 手すり+笠木の組み立て出荷

●手すり部分と笠木部分をあらかじめ組み立てた「手すり付笠木セット」で出荷。これによって施工現場での加工・取り付けを、大幅に簡略化することが出来ます。

■ 4m一体の「手すり付笠木セット」

●「手すり付笠木セット」は工場でのプレ加工により、最大4,095mmまでジョイントなしの納まりを可能にしています。



■ 当社独自の
ブラケットベース構造

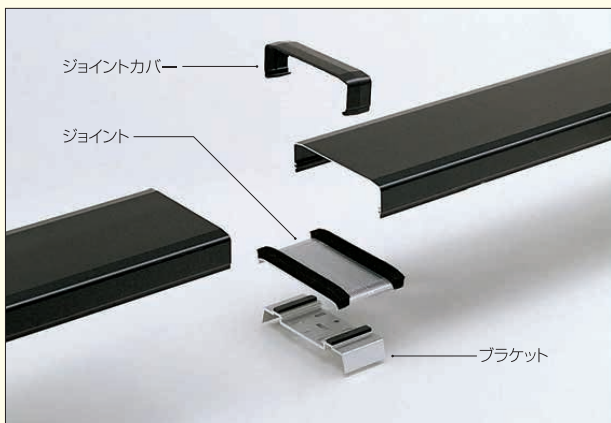
●手すりの柱基礎部は「ベース」と「ブラケット」を一体化した、当社独自のブラケットベース構造です。柱基礎部にブラケットを設置することで、全体のブラケット数が少なく、レベル調整も容易になっています。手すり芯と笠木芯をずらすことのできる「芯ずれ仕様」を用意しました。



ジョイント

■ ジョイント部

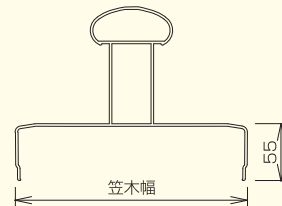
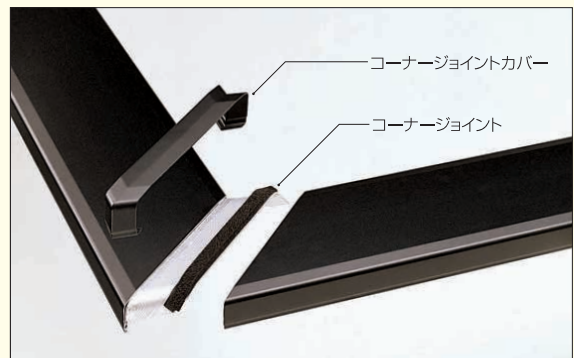
●笠木のジョイント部分は「ジョイント」と「ブラケット」を一体化したジョイントブラケット構造です。レベル調整が容易で施工性が良く、また「ジョイントカバー」の併用で防水性とデザイン性を両立しています。



コーナー

■ コーナー部

●笠木の90度コーナー部分は「コーナージョイント」（コーナー専用連結金具）により、ジョイント箇所が少ないため施工性が良く、「ジョイントカバー」の併用で防水性とデザイン性も両立しています。また、変角コーナー部分には、接着方式による専用コーナーにて対応します。



形状

■ 笠木形状

●笠木幅は150～240mmの7種類を用意しました。

笠木幅	150	165	180	195	210	225	240
推奨躯体幅	120	135	150	165	180	195	210

単位 (mm)

デザイン柱

■ デザイン柱

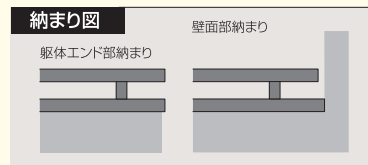
●アルミ鋳物製のデザイン柱です。柱付きにすると手すり高さを250mm、300mmと変えることができます。



納まり

■ エンドキャップ部

●笠木と手すりの端面はプラスチック製の「エンドキャップ」で美しく仕上げます。笠木部分の納まりは2種類です。

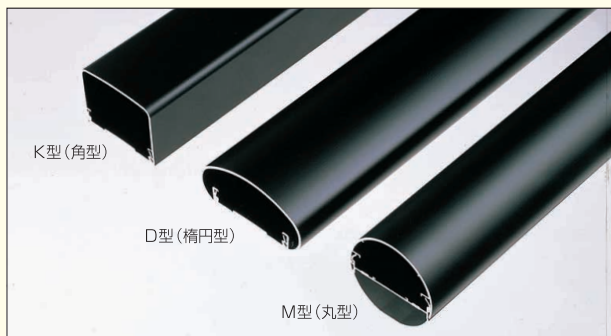


ご注意：本商品には完全な防水機能はありません。
施工する前に躯体天端は必ず防水処理してください。

手すり形状

■ 手すり形状

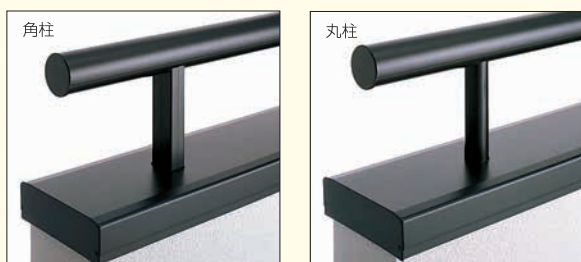
- 手すり形状は角型、楕円型、丸型の3種類からお選びいただけます。



柱の種類

■ 柱の種類 (MAM型のみ)

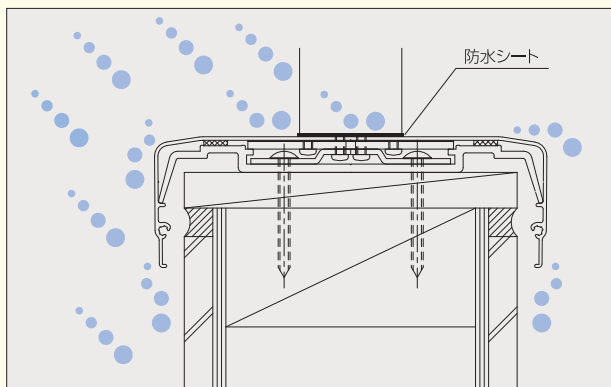
- 柱は丸柱、角柱の2種類を用意しました。
(掘込部の柱は、角柱になります)



防水

■ 防水対策

- 笠木と躯体との間に空気層をつくることによって、内部の水分をすみやかに蒸発させます。
トップレール柱と笠木の接合部は、防水シートをはさみ込むことで防水対策をしています。



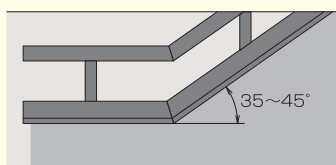
■ 階段部

(KAM型、DAM型のみ)

階段

- 専用金具に

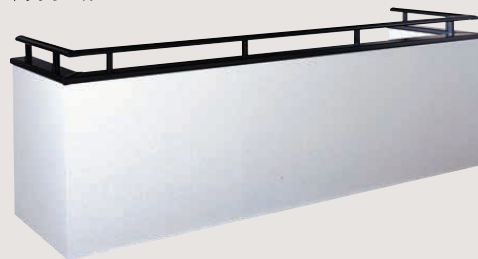
より35~45度の範囲で、
躯体階段部に対応します。



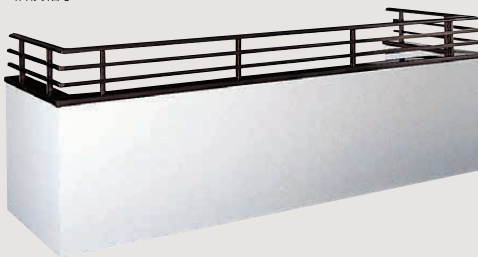
手すり形式

- H300mmまでのトップレール仕様だけでなく、H450mmまでの細横格子、オフセット目隠し格子と3種類が選べます。また、掘込部、階段部と様々な躯体形状に対応します。

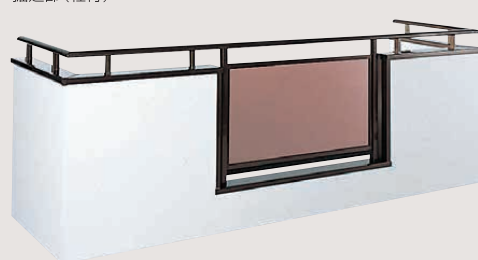
トップレール



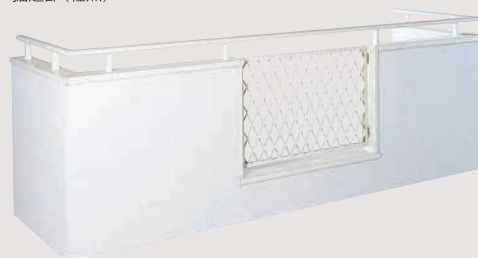
細横格子



掘込部(柱付)



掘込部(柱無)



※ダイヤクロス洋風格子、ダイヤクロス和風格子には、安全性を考慮した裏面ネット付を用意しています。写真は裏面ネットなし。

■ 掘込部格子バリエーション 格子は、以下の中からお選びください。

●直線格子



●千本格子



●ダイヤクロス洋風格子



※安全性を考慮した裏面ネット付を用意しています。写真は裏面ネット付

●ダイヤクロス和風格子



※安全性を考慮した裏面ネット付を用意しています。写真は裏面ネット付

●目隠し格子



アルミ積層板3.0mm

●目隠し格子^{※1}



アクリル樹脂板3.0mm

●目隠し格子



アルミパンチングパネル2.0mm
アルミ積層板パンチングパネル3.0mm
※φ5×ピッチ8mm、60°千鳥

●ガラス目隠し格子



ガラス厚6.8mm用
※ガラスは別途手配です

●目隠し格子^{※1}



※ポリカーボネート樹脂板：マット3.0mm

※1 手すり面材に不燃性能が求められる場合は、建築主事または確認検査機関に使用可否の確認をおいでください。

■ **コーナーバリエーション** コーナーの納まりは、90度コーナーと変角コーナーの2種類あります。



90度コーナー



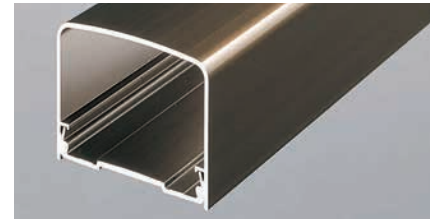
90度コーナー(細横格子)



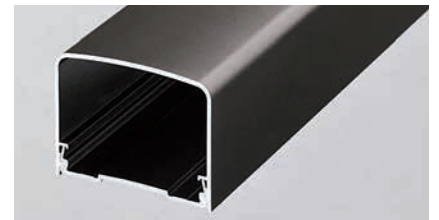
変角コーナー(接着仕様)

■ **カラーバリエーション**

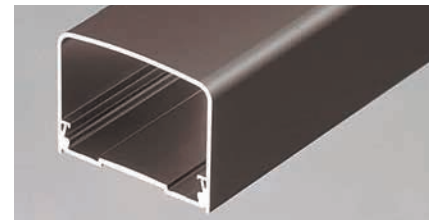
色は6色の中からお選びください。



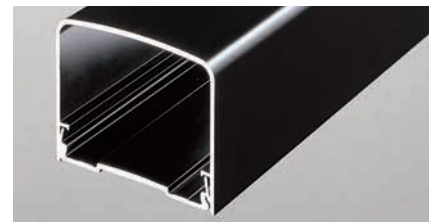
ブロンズ(B1)



ビューブラウン(B3)



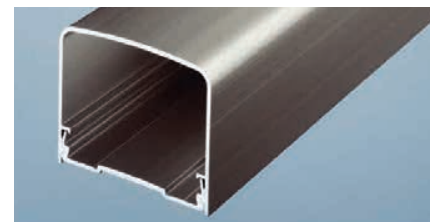
シェイクブラウン(B4)



ブラック(T1)



ホワイト(W1)



ステンカラー(U4)

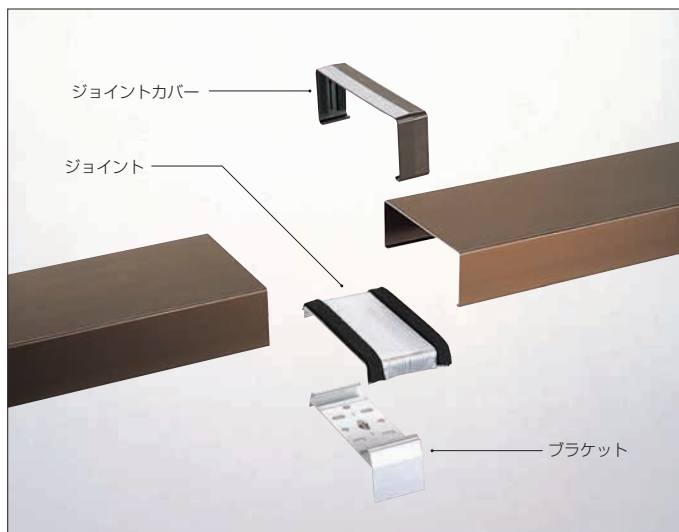
きもち良いフォルムをつくる。

BX

※カタログの色は印刷のため実際の商品の色と多少異なる場合があります。

■ 幅広い用途に応えるロングセラー笠木

角を出したシャープなデザインはRC造、鉄骨造(ALC)建築物のスタンダード笠木です。
上面に1/30の勾配をつけ雨仕舞を考慮しています。

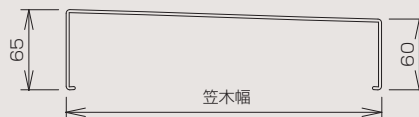
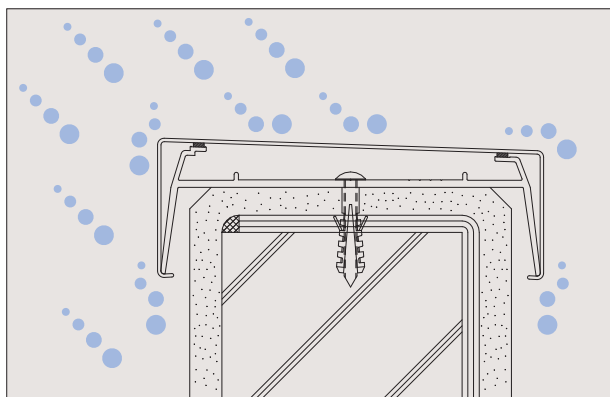


■ ジョイント部

● 笠木のジョイント部分は「ジョイント」と「ブラケット」を一体化したジョイントブラケット構造です。
レベル調整が容易で施工性が良く、また「ジョイントカバー」の併用で防水性とデザイン性を両立しています。

■ 防水対策

● 笠木と躯体との間に空気層をつくることによって、内部の水分をすみやかに蒸発させます。



■ 笠木形状

● 笠木幅は135～350mmの11種類を用意しました。

笠木幅	135	150	165	180	195	210	225	240	270	300	350
推奨躯体幅	105	120	135	150	165	180	195	210	240	270	320

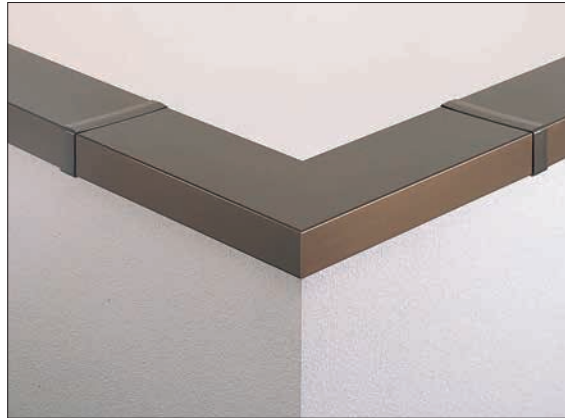
単位(mm)

※笠木幅270、300、350はオーダー対応となります。

ご注意：本商品には完全な防水機能はありません。
施工する前に躯体天端は必ず防水処理してください。

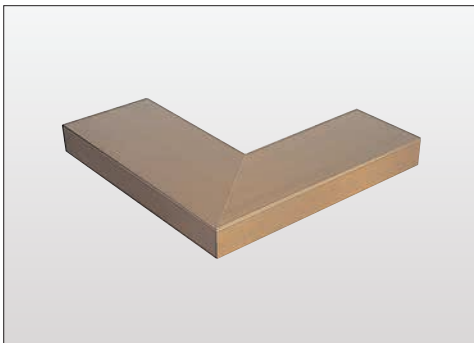
■ コーナー部

- 接着仕様、溶接仕様の2種類。
- 90度コーナー、変角コーナーのほかに、親子コーナー（幅の違う笠木の組み合わせ）、またALC板仕様の特殊形状コーナーにも対応します。



90度コーナー

■ 特殊コーナー例 その他特殊コーナー例は93～94ページをご覧ください。



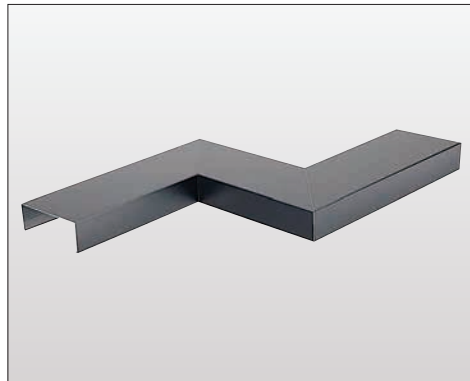
幅違い90度コーナー



幅違い変角コーナー



垂直コーナー



クランク型コーナー

■ エンドキャップ部

- 笠木端面にはアルミ板製エンドキャップおよびコーキング受けにより、さまざまな納まりに対応できます。

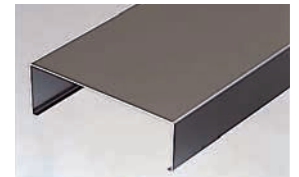


■ カラーバリエーション

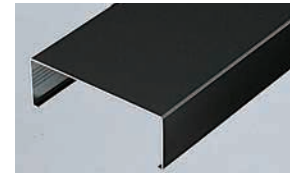
色は6色の中からお選びください。



ブロンズ(B1)



ビューブラウン(B3)



ブラック(T1)



シルバー(S1)



ホワイト(W1)



ステンカラー(U4)

※カタログの色は印刷のため実際の商品の色と多少異なる場合があります。

きもち良いフォルムをつくる。

BX

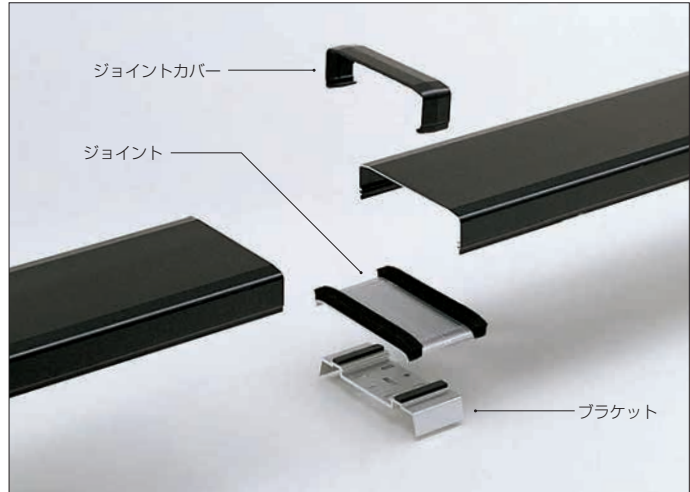
AM型の概要と特徴

■ 木造建築物を演出する美しいフォルム

木造建築物向けに開発された笠木です。
上面フラットで、両角に小さなスラントとアールがついたデザインが特徴です。

■ ジョイント部

● 笠木のジョイント部分は「ジョイント」と「ブラケット」を一体化したジョイントブラケット構造です。
レベル調整が容易で施工性が良く、また「ジョイントカバー」の併用で防水性とデザイン性を両立しています。



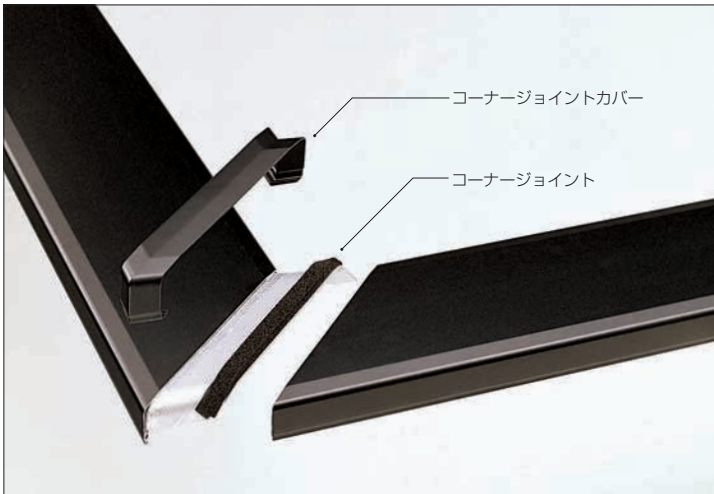
■ 笠木形状

● 笠木幅は150～240mmの7種類を用意しました。

笠木幅	150	165	180	195	210	225	240
推奨躯体幅	120	135	150	165	180	195	210

単位(mm)

ご注意：本商品には完全な防水機能はありません。
施工する前に躯体天端は必ず防水処理してください。



■ コーナー部

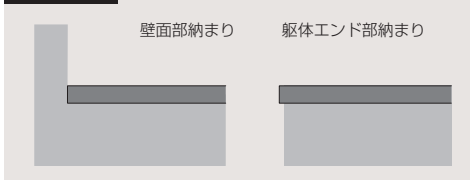
- 笠木の90度コーナー部分は「コーナージョイント」(コーナー専用連結金具)により、ジョイント箇所が少ないため施工性が良く、「ジョイントカバー」の併用で防水性とデザイン性も両立しています。また、変角コーナー部分には、接着方式による専用コーナーにて対応します。



■ エンドキャップ部

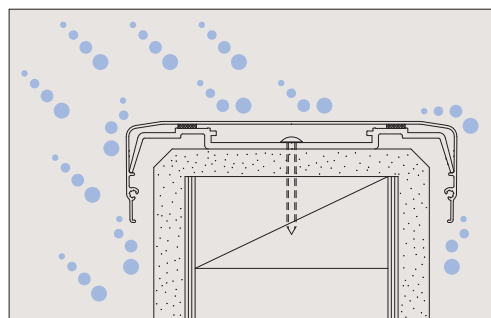
- 笠木の端面はプラスチック製の「エンドキャップ」で美しく仕上げます。

納まり図



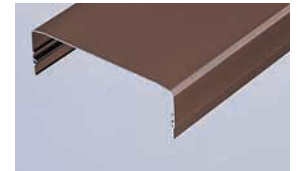
■ 防水対策

- 笠木と躯体との間に空気層をつくることによって、内部の水分をすみやかに蒸発させます。



■ カラーバリエーション

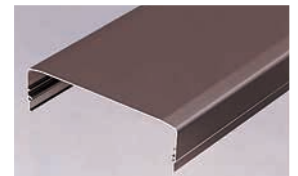
色は6色の中からお選びください。



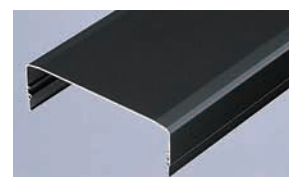
ブロンズ(B1)



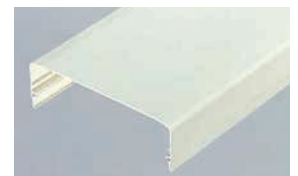
ビューブラウン(B3)



シェイクブラウン(B4)



ブラック(T1)



ホワイト(W1)



ステンカラー(U4)

※カタログの色は印刷のため実際の商品の色と多少異なる場合があります。

きもち良いフォルムをつくる。

BX

OU型の概要と特徴

■ 下端見切OU型

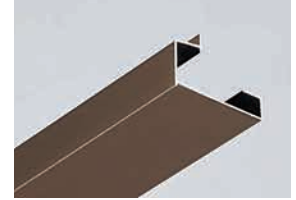
建物下端部のひび割れやはくり、雨水の浸入などを防ぐ

RC造・鉄骨造向けの仕上げ材です。シャープなエッジラインが住まいの外観を引き締めます。

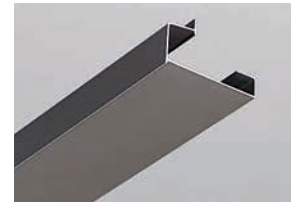


■ カラーバリエーション

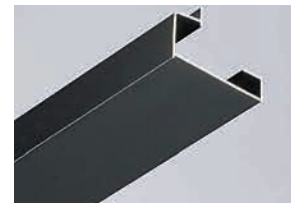
色は6色の中からお選びください。



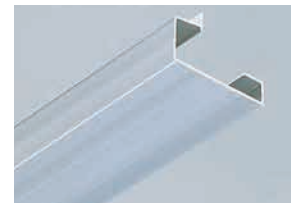
ブロンズ(B1)



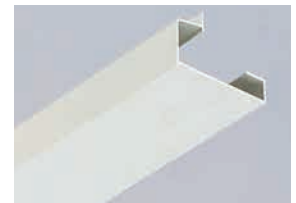
ビューブラウン(B3)



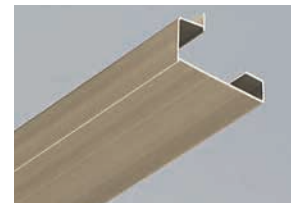
ブラック(T1)



シルバー(S1)



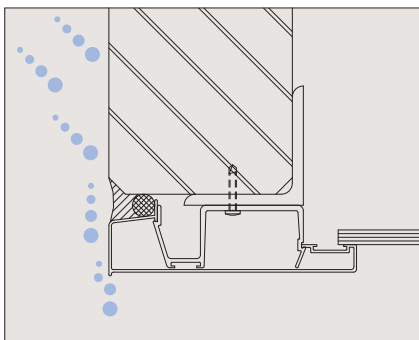
ホワイト(W1)



ステンカラー(U4)

※ステンカラー(U4)は、135mm幅が
オーダー対応になります。

※カタログの色は印刷のため実際の商品
の色と多少異なる場合があります。



- 躯体の幅に合わせて70mm幅と135mm幅を用意しました。
- オプションの押し縁カバーは、軒天部の見栄えをさらに良くします。



■ ベランダ間仕切EXⅢ型

集合住宅向けのベランダ間仕切です。木造、RC造、鉄骨造（ALC）を問わず取付可能です。火災等の時は間仕切板を蹴破り、隣室のベランダに避難します。

標準パネル



変形パネル



※避難用ステッカーはオプションです。

取付金具A

取付金具A
7~20mm

取付金具B

取付金具B
20~50mm

■ 取付金具

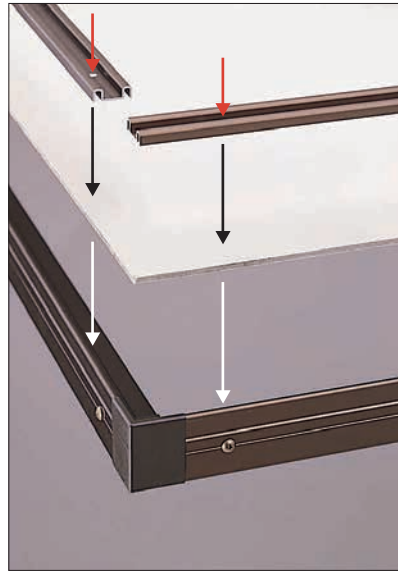
● 標準金具の組合せ

躯体側: 取付金具A (調整範囲 7~20mm)
 パラペット[手すり]側: 取付金具B (調整範囲 20~50mm)
 ※取付金具C (オプション部品) は60~110mmまで調整可能 (パラペット[手すり]側に使用)。

■ コーナージョイント

● 従来の枠組み式の枠の組み立てと異なり、樹脂製のコーナージョイントを採用。施工しやすく意匠性にも優れています。

※ベランダ間仕切EXⅢ型の取付高さは、間仕切上端部が、地上8.5m (3階バルコニー部に取付けた高さ相当) までになります。



■ パネルの組み込み

- パネルの組み込みは、パネルを押し縁でおさえてドリルねじで止めるだけです。パネルや間仕切枠に下穴加工の必要もありません。従来のビード材を押し込む手間がなく、組み込みが簡単になりました。
- 間仕切出幅寸法が918mm以上の場合は、中枠をはさんでパネルを上下に組み込む上下分割パネルとなります。3×6板で出幅D≤1218mmまで対応可能です。

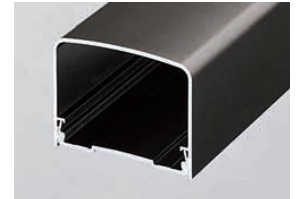


■ カラーバリエーション

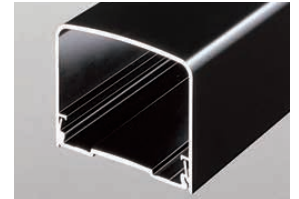
色は6色の中からお選びください。



ブロンズ(B1)



ビューブラウン(B3)



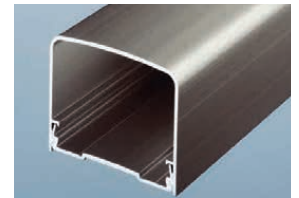
ブラック(T1)



シルバー(S1)



ホワイト(W1)



ステンカラー(U4)

※カタログの色は印刷のため実際の商品の色と多少異なる場合があります。

※写真の部材はベランダ間仕切ではありません。

■ 防風スクリーン

マンション・集合住宅などの、玄関前の風よけや視線を遮る目隠しになります。

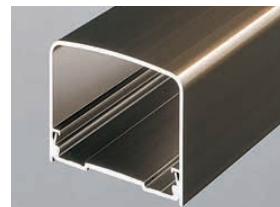


※防風スクリーンの取付高さは、地上43m(15階相当)までになります。

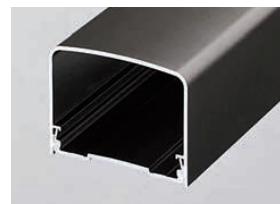


■ カラーバリエーション

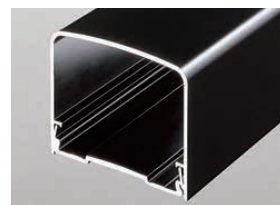
色は6色の中からお選びください。



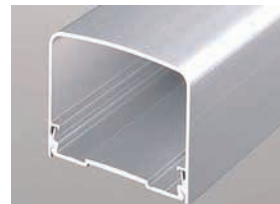
ブロンズ(B1)



ビューブラウン(B3)



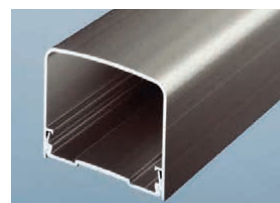
ブラック(T1)



シルバー(S1)



ホワイト(W1)



ステンカラー(U4)

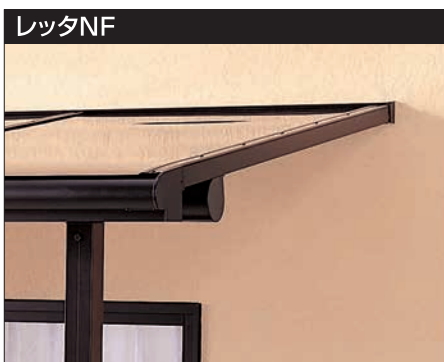
※カタログの色は印刷のため実際の商品の色と多少異なる場合があります。

※写真の部材は防風スクリーンではありません。

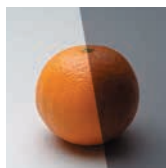
■ 手すり併用テラス

手すり併用テラスは手すりとは併用できます。

バルコニー、アパートの廊下、また階段などの屋根としてご利用ください。



ブラウンスモーク (BR)



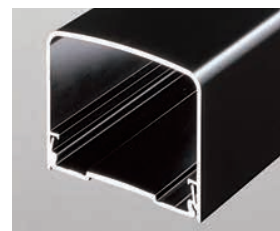
ブルースモーク (GR)

■ カラーバリエーション

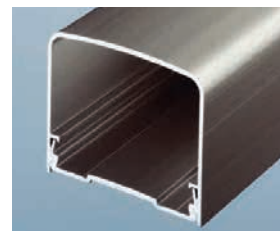
色は3色の中からお選びください。



ブロンズ (B1)



ブラック (T1)



ステンカラー (U4)

※カタログの色は印刷のため実際の商品の色と多少異なる場合があります。

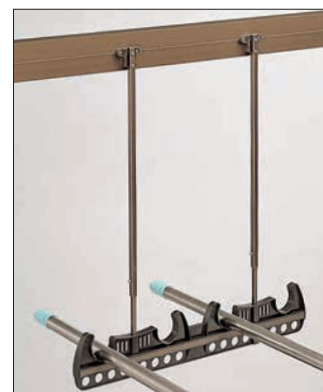
※写真の部材はテラスではありません。

きもち良いフォルムをつくる。

BX

■ テラス用竿掛け (オプション)

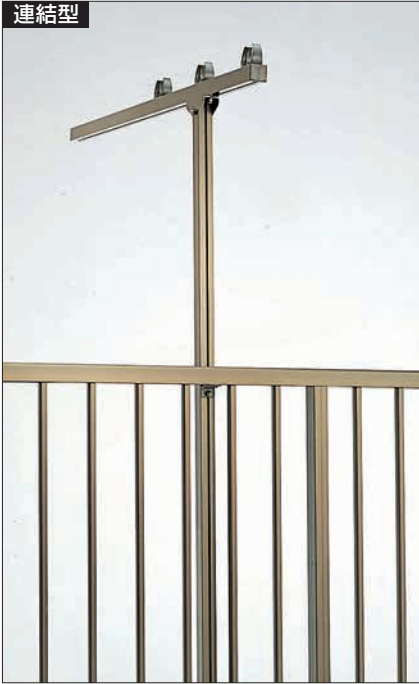
● 高さは(590~990mm)の範囲で調整可能です。



■ 手すり用物干し

手すり取り付け専用の物干しです。
2種類の梁形状と、4種類の納まりを用意しました。

連結型



独立型



■ 納まり



手すり底板-胴縁納まり



手すり間柱納まり



壁納まり

■ 物干金物シリーズ〈ホスクリーン〉 ※屋外用から室内用まで物干金物をラインアップしています。



上下スライド式



壁面取付けタイプ

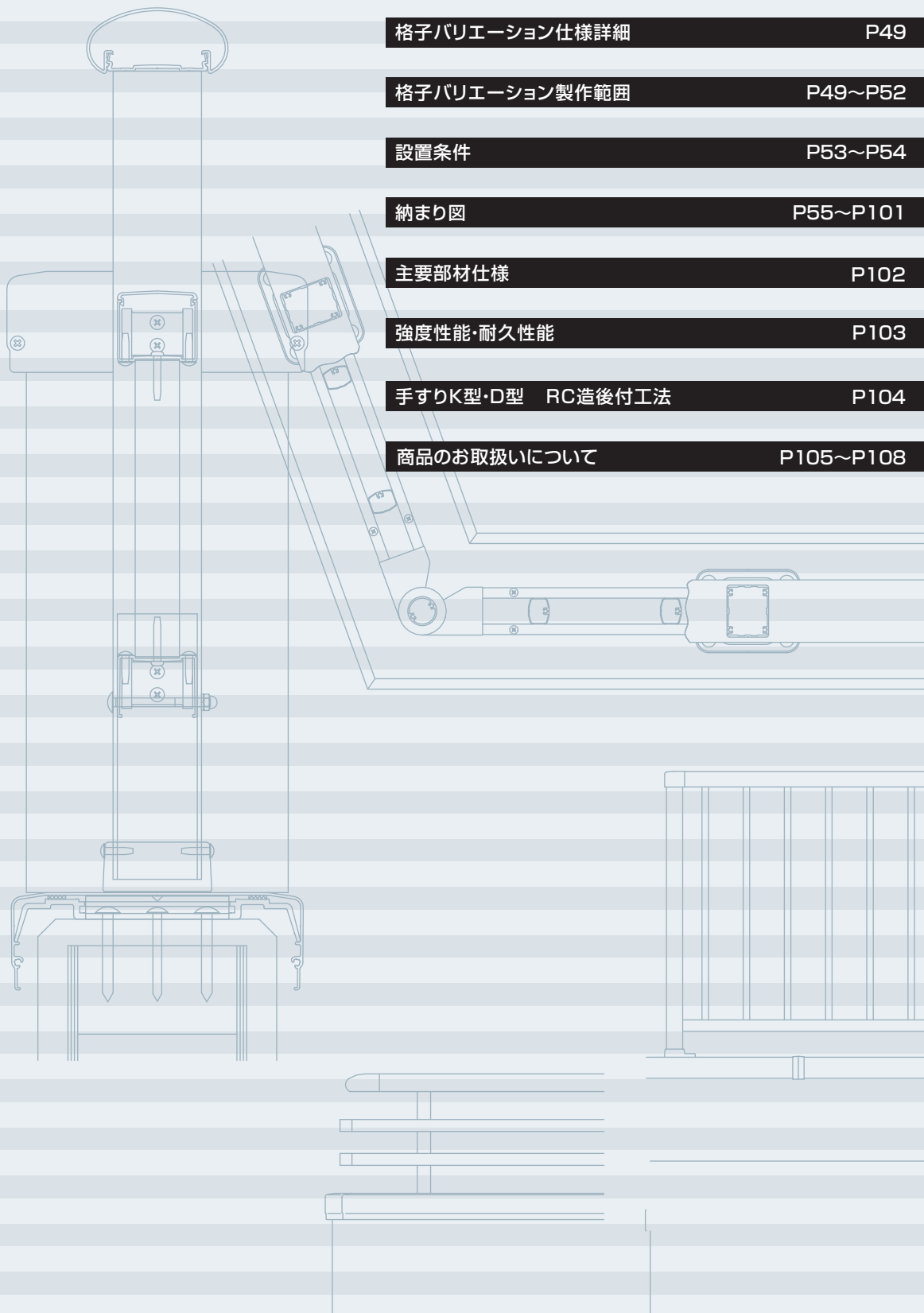


軒天用



着脱式室内干し用

※製造元: 物干金物シリーズ〈ホスクリーン〉は株式会社川口技研です。
製品保証、保証期間、保証内容は〈手すり・笠木シリーズ〉とは異なります。詳細は当社担当までご確認ください。



格子バリエーション仕様詳細	P49
格子バリエーション製作範囲	P49~P52
設置条件	P53~P54
納まり図	P55~P101
主要部材仕様	P102
強度性能・耐久性能	P103
手すりK型・D型 RC造後付工法	P104
商品のお取扱いについて	P105~P108

きもち良いフォルムをつくる。

BX

■ 手すりと格子の種類一覧

	標準 手すり	二段 手すり	格子付 トップレール	階段部 ※1
※2 シースルーパネル格子	●			
粗目横格子	●			
テクモク横格子105	●			
※3 テクモク横格子45	●			
アルミ横格子	●			
直線格子	●	●		●
千本格子	●	●		●
※4 ダイヤクロス洋風格子	●	●		
※4 ダイヤクロス和風格子	●	●		
目隠し格子(アルミ積層板t3.0mm)	●	●		●
※5 目隠し格子(アルミパンチングパネルt2.0mm)	●	●		●
※6 目隠し格子(ガラス厚t6.8mm用)	●	●		●
目隠し格子(アクリル樹脂板t3.0mm)	●	●		●

	標準 手すり	二段 手すり	格子付 トップレール	階段部 ※1
※5 目隠し格子(アルミ積層板/パンチングパネルt3.0mm)	●	●		●
目隠し格子(ポリカーボネート樹脂板t3.0mm)	●	●		●
細横格子			●	●

*コーナーは直線格子、千本格子、目隠し格子のみに対応可能。

※1 標準手すりのみ対応可能。

※2 ポリカーボネート樹脂板t8.0mm。色はカラーサンプルをご確認ください。

※3 テクモク横格子45は、後付工法ICアンカータイプには対応していません。

※4 ダイヤクロス洋風格子、和風格子には安全性を考慮した裏面ネット付を用意しています。

※5 Φ5.0mm×ピッチ8.0mm、60°千鳥。

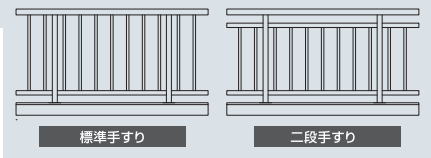
※6 ガラスt6.8mmは別途手配です。

■ 目隠し格子のパネル種類一覧

	アルミ積層板	アクリル樹脂板	ポリカーボネート樹脂板	アルミパンチングパネル	アルミ積層板/パンチングパネル
パネル厚	3mm	3mm	3mm	2mm	3mm
ブロンズ	●			●	●
シルバー				●	●
アイボリー	●				
ブラック	●			●	●
ブルースモーク		●			
ブラウンスモーク		●			
クリアー		●			
クリアーマット			●		
ブルースモークマット			●		
ブラウンスモークマット			●		
ステンカラー	●			●	●
ホワイト				●	

格子バリエーション製作範囲

■ 格子バリエーション製作範囲



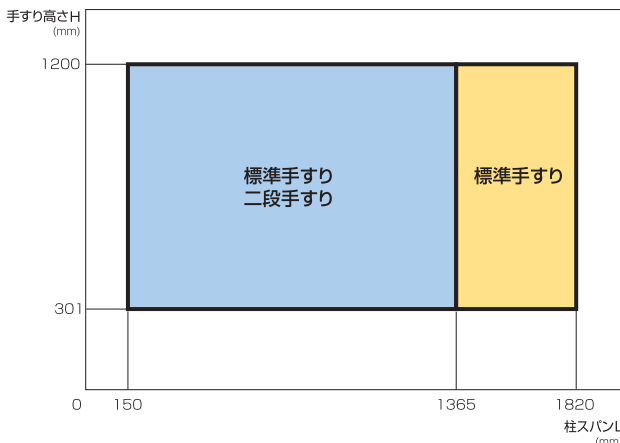
直線格子・千本格子

●取付高さ：地上43m(15階相当)まで

●取付部位：ベランダ、廊下、階段部、屋上部

※二段手すりには階段部はありません。

尚、製作許容範囲は、標準部(両柱が間柱[40×50柱]の場合)の寸法を示し、コーナー部、壁付部となる場合は寸法が異なります。また、下胴縁と取付躯体との隙間を100mmとした寸法です。



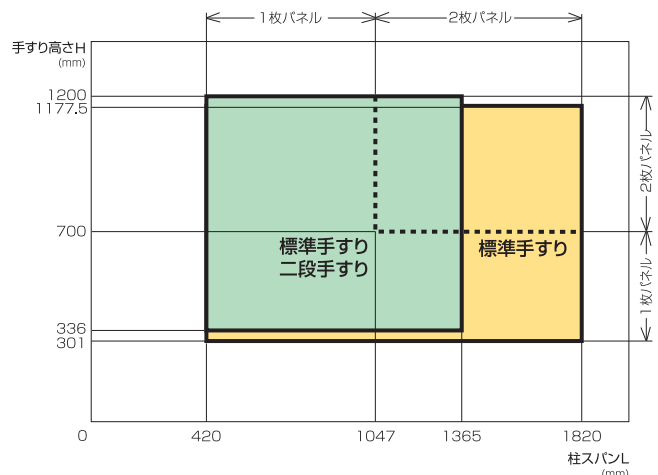
ダイヤクロス洋風格子・ダイヤクロス和風格子(裏面ネット付仕様)

●取付高さ：地上43m(15階相当)まで

●取付部位：ベランダ、廊下、階段部、屋上部

※Rコーナーはありません。

尚、製作許容範囲は、標準部(両柱が間柱[40×50柱]の場合)の寸法を示し、コーナー部、壁付部となる場合は寸法が異なります。また、下胴縁と取付躯体との隙間を100mmとした寸法です。



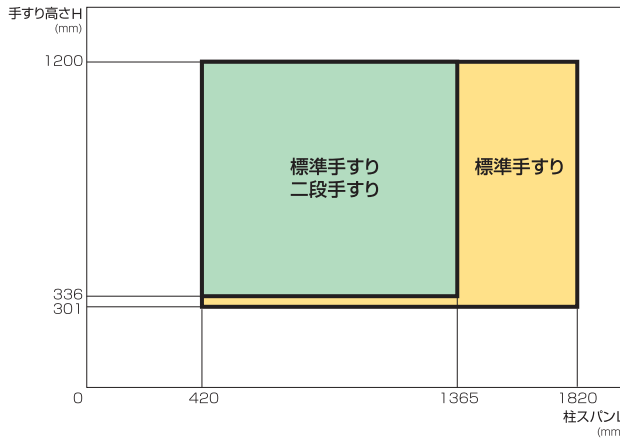
ダイヤクロス洋風格子・ダイヤクロス和風格子 (裏面ネット無し仕様)

●取付高さ: 地上43m (15階相当)まで

●取付部位: ベランダ、廊下、階段部、屋上部

※階段、Rコーナーはありません。

尚、製作許容範囲は、標準部 (両柱が間柱 [40×50柱] の場合) の寸法を示し、コーナー部、壁付部となる場合は寸法が異なります。また、下胴縁と取付躯体との隙間を100mmとした寸法です。



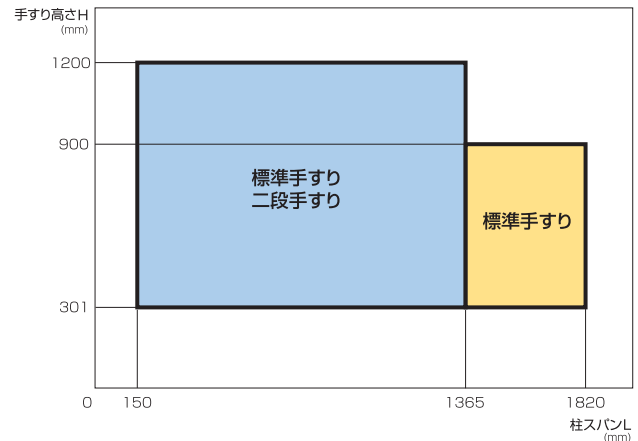
目隠し格子 アルミ積層板 (t3.0) アルミパンチングパネル (t2.0) ガラス目隠し格子 (t6.8mm用)

●取付高さ: 地上7m (3階相当)まで

●取付部位: ベランダ、廊下、階段部

※ガラス目隠し格子にRコーナーはありません。

尚、製作許容範囲は、標準部 (両柱が間柱 [40×50柱] の場合) の寸法を示し、コーナー部、壁付部となる場合は寸法が異なります。また、下胴縁と取付躯体との隙間を100mmとした寸法です。



きもち良いフォルムをつくる。

BX

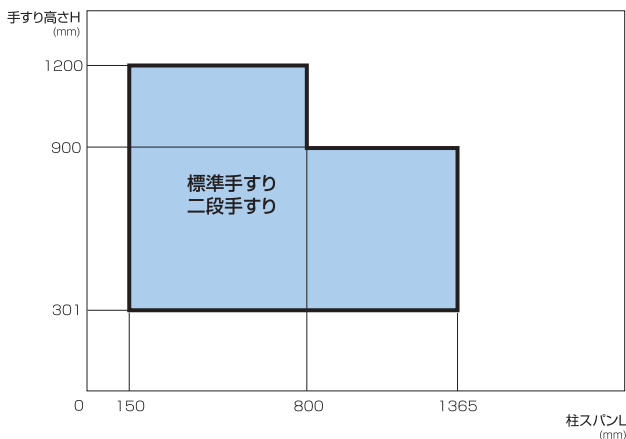
目隠し格子 アルミ積層板 (t3.0) アルミパンチングパネル (t2.0) ガラス目隠し格子 (t6.8mm用)

●取付高さ: 地上7m (3階相当)まで

●取付部位: 屋上部

※ガラス目隠し格子にRコーナーはありません。

尚、製作許容範囲は、標準部 (両柱が間柱 [40×50柱] の場合) の寸法を示し、コーナー部、壁付部となる場合は寸法が異なります。また、下胴縁と取付躯体との隙間を100mmとした寸法です。

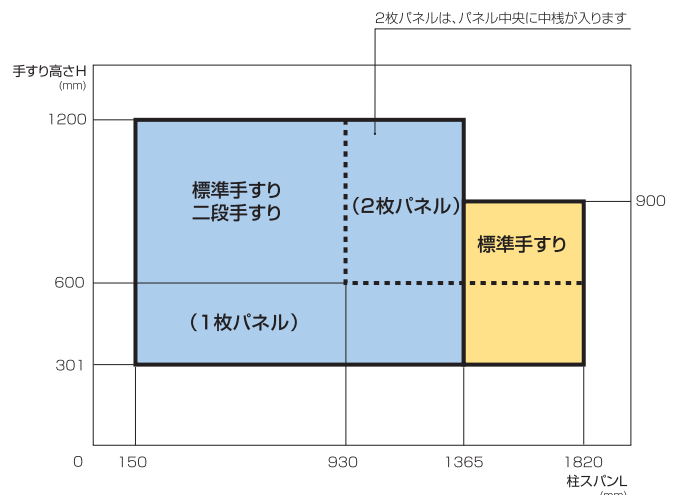


目隠し格子 アクリル・ポリカーボネート樹脂板 (t3.0)

●取付高さ: 地上7m (3階相当)まで

●取付部位: ベランダ、廊下、階段部

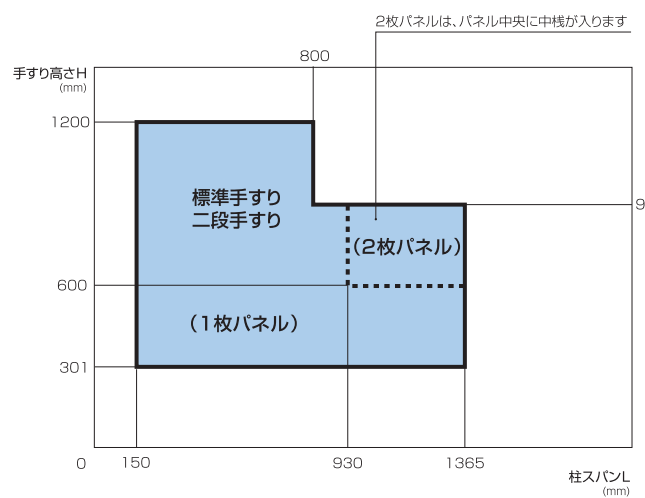
尚、製作許容範囲は、標準部 (両柱が間柱 [40×50柱] の場合) の寸法を示し、コーナー部、壁付部となる場合は寸法が異なります。また、下胴縁と取付躯体との隙間を100mmとした寸法です。



目隠し格子 アクリル・ポリカーボネート樹脂板 (t3.0)

- 取付高さ: 地上7m(3階相当)まで
- 取付部位: 屋上部

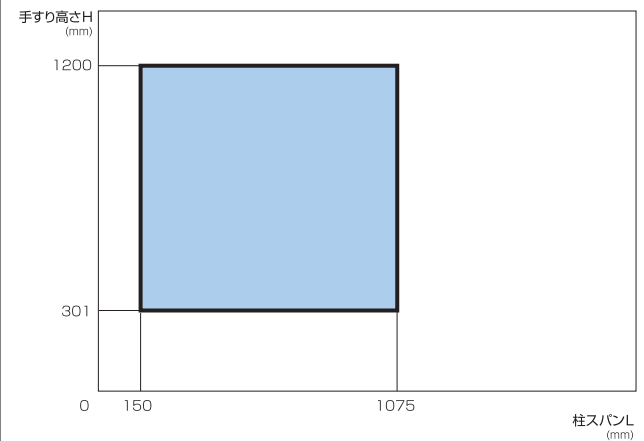
尚、製作許容範囲は、標準部(両柱が間柱[40×50柱]の場合)の寸法を示し、コーナー部、壁付部となる場合は寸法が異なります。また、下胴縁と取付躯体との隙間を100mmとした寸法です。



目隠し格子 アルミ積層板パンチングパネル (t3.0)

- 取付高さ: 地上7m(3階相当)まで
- 取付部位: ベランダ、廊下、階段部

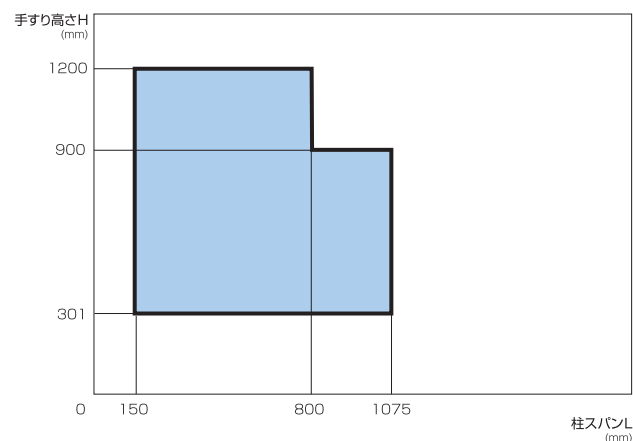
※階段部は、階段角度 $35^\circ \leq \theta \leq 45^\circ$ まで、柱スパン $L \leq 1200$ までとします。(2段手すりに階段部はありません)
尚、製作許容範囲は、標準部(両柱が間柱[40×50柱]の場合)の寸法を示し、コーナー部、壁付部となる場合は寸法が異なります。また、下胴縁と取付躯体との隙間を100mmとした寸法です。



目隠し格子 アルミ積層板パンチングパネル (t3.0)

- 取付高さ: 地上7m(3階相当)まで
- 取付部位: 屋上部

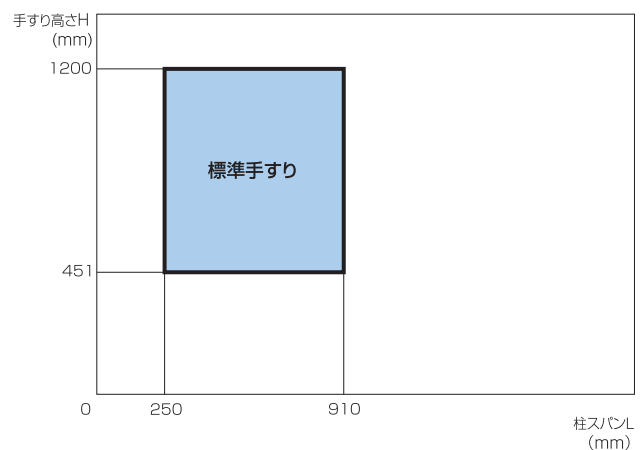
尚、製作許容範囲は、標準部(両柱が間柱[40×50柱]の場合)の寸法を示し、コーナー部、壁付部となる場合は寸法が異なります。また、下胴縁と取付躯体との隙間を100mmとした寸法です。



シースルーパネル格子 ポリカーボネート樹脂板 (t8.0)

- 取付高さ: 地上7m(3階相当)まで
- 取付部位: ベランダ、廊下

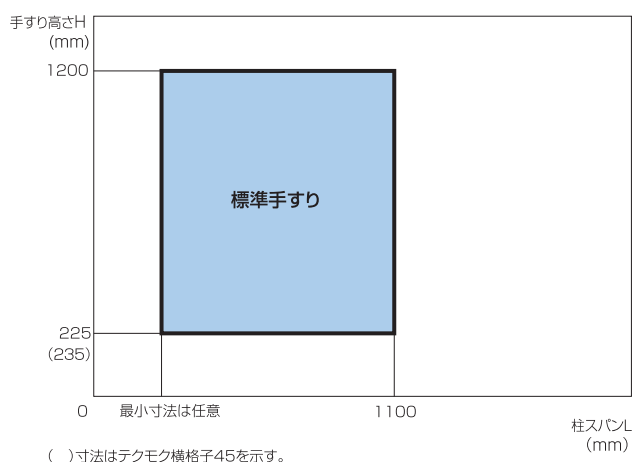
※階段、Rコーナーはありません。
尚、製作許容範囲は、標準部(両柱が間柱[40×50柱]の場合)の寸法を示し、コーナー部、壁付部となる場合は寸法が異なります。



テクモク横格子105・テクモク横格子45

- 取付高さ： 地上7m(3階相当)まで
- 取付部位： ベランダ、廊下

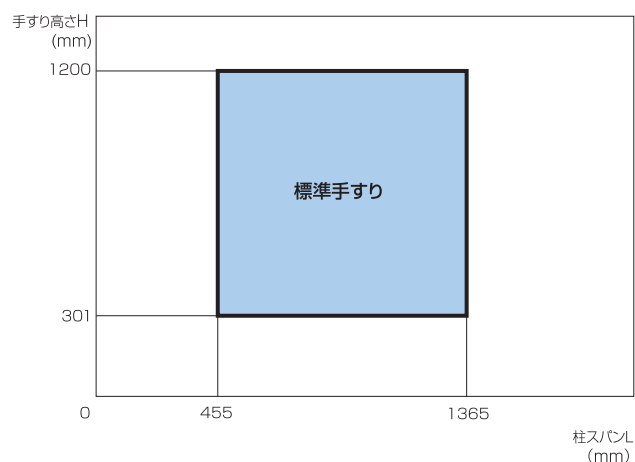
※階段、Rコーナーはありません。
尚、製作許容範囲は、標準部(両柱が間柱[40×50柱]の場合)の寸法を示し、コーナー部、壁付部となる場合は寸法が異なります。
※テクモク横格子45は、後付工法ICアンカータイプに対応しておりません。



粗目横格子

- 取付高さ： 地上7m(3階相当)まで
- 取付部位： ベランダ、廊下

※階段、Rコーナーはありません。
尚、製作許容範囲は、標準部(両柱が間柱[40×50柱]の場合)の寸法を示し、コーナー部、壁付部となる場合は寸法が異なります。



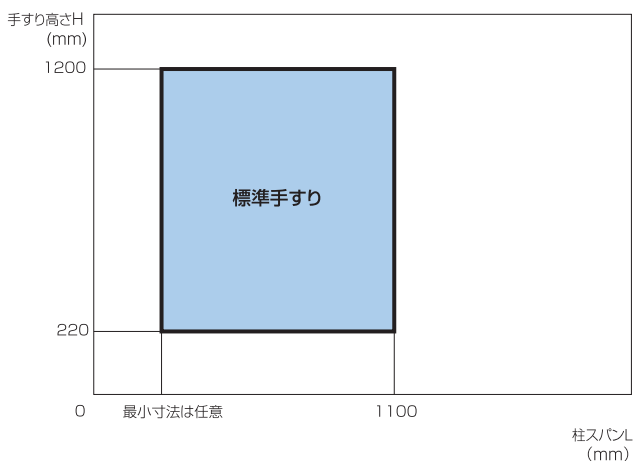
きもち良いフォームをつくる。

BX

アルミ横格子

- 取付高さ： 地上7m(3階相当)まで
- 取付部位： ベランダ、廊下

※階段、Rコーナーはありません。
尚、製作許容範囲は、標準部(両柱が間柱[40×50柱]の場合)の寸法を示し、コーナー部、壁付部となる場合は寸法が異なります。



目隠し格子を地上7m以上に取り付ける場合 設置条件

■ 設置条件

●目隠し格子

アルミ積層板3.0mm



●目隠し格子

アルミパンチングパネル2.0mm



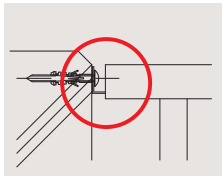
●ガラス目隠し格子

ガラス厚6.8mm用

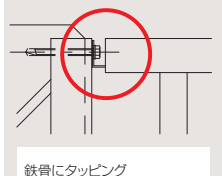


※ガラスは別途手配です

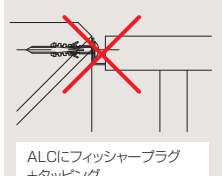
■ 壁支持部の躯体取付条件



RCにフィッシャープラグ
+タッピング or オールアンカー



鉄骨にタッピング



ALCIにフィッシャープラグ
+タッピング

※下記地上高m数は、
G Lからパネル中央部
までのm数

9F
地上25m

8F
地上22m

7F
地上19m

6F
地上16m

5F
地上13m

4F
地上10m

3F
地上7m

2F
地上4m

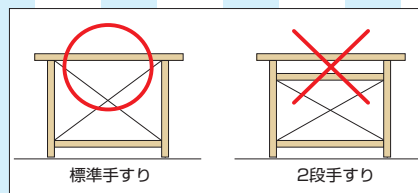
1F
地上1m

GL

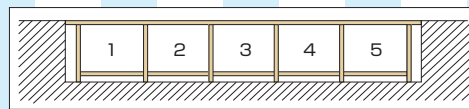
取付許容範囲7m以上25mまで

■ 設置条件

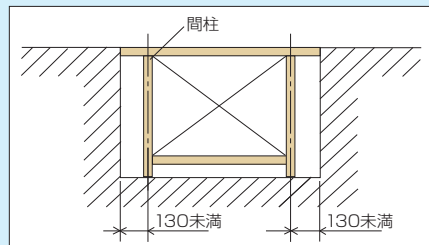
1. 設置できる製品は手すりK型・D型、手すり付笠木KOA型・DOA型だけです。
2. 「標準手すり」のみ取付可能です。



3. 屋上およびルーフトバルコニーには設置できません。
4. スパン数は最大5スパンまでです。

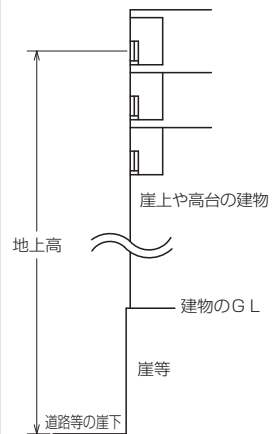


5. 取付け高さにより製品寸法に制限があります。
P54の「製品寸法早見表」をご参照ください。
6. 壁支持の場合でも間柱が必要です。



注) 地上高m数のとり方

従来地上高さ(m)は建物のG Lを基点としてましたが、下記のような立地の場合、崖下を基点とすることが望ましいです。なお、基点が不明確な場合は、その建物の設計時(サッシなどの風圧計算)の基点に合わせた方が良く、元請け設計事務所等に確認願います。

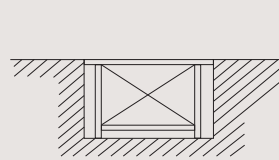


手すり取付高さ7mまで

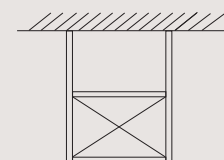
P49-P52の格子バリエーション制作範囲をご参照ください

■ 適用納まり

- 柱通し角柱、柱通し間柱
※D型、DOA型は適用しません。
- 笠木通し角柱、笠木通し間柱
※D型、DOA型は適用しません。



壁支持納まり例



方立柱納まり例

※D型、DOA型は適用しません

製品寸法早見表

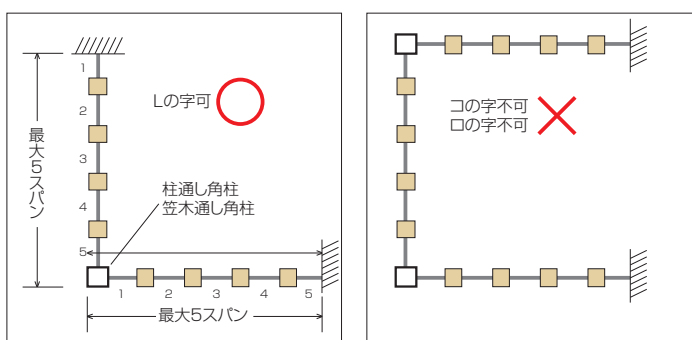
地上高(m)	スパン数	4	3	2	1
25	パネルH (900mm)				
900		L max= 880mm 総スパン寸法=3520mm 最大開口寸法< 3780mm	L max= 920mm 総スパン寸法=2760mm 最大開口寸法< 3020mm	L max=1380mm 総スパン寸法=2760mm 最大開口寸法< 3020mm	L max=1400mm 総スパン寸法=1400mm 最大開口寸法< 1660mm
22	900	L max= 910mm 総スパン寸法=3640mm 最大開口寸法< 3900mm	L max= 960mm 総スパン寸法=2880mm 最大開口寸法< 3140mm	L max=1400mm 総スパン寸法=2800mm 最大開口寸法< 3060mm	L max=1400mm 総スパン寸法=1400mm 最大開口寸法< 1660mm
19	900	L max= 940mm 総スパン寸法=3760mm 最大開口寸法< 4020mm	L max=1000mm 総スパン寸法=3000mm 最大開口寸法< 3260mm	L max=1400mm 総スパン寸法=2800mm 最大開口寸法< 3060mm	L max=1400mm 総スパン寸法=1400mm 最大開口寸法< 1660mm
16	900	L max=1000mm 総スパン寸法=4000mm 最大開口寸法< 4260mm	L max=1030mm 総スパン寸法=3090mm 最大開口寸法< 3350mm	L max=1400mm 総スパン寸法=2800mm 最大開口寸法< 3060mm	L max=1400mm 総スパン寸法=1400mm 最大開口寸法< 1660mm
13	900	L max=1110mm 総スパン寸法=4440mm 最大開口寸法< 4700mm	L max=1140mm 総スパン寸法=3420mm 最大開口寸法< 3680mm	L max=1400mm 総スパン寸法=2800mm 最大開口寸法< 3060mm	L max=1400mm 総スパン寸法=1400mm 最大開口寸法< 1660mm
10	900	L max=1250mm 総スパン寸法=5000mm 最大開口寸法< 5260mm	L max=1290mm 総スパン寸法=3870mm 最大開口寸法< 4130mm	L max=1400mm 総スパン寸法=2800mm 最大開口寸法< 3060mm	L max=1400mm 総スパン寸法=1400mm 最大開口寸法< 1660mm
7	900	手すり取付高さ7mまで P49-P52の格子バリエーション製作範囲をご参照ください			
GL					

地上高(m)	スパン数	4	3	2	1
25	パネルH (1100mm)				
1100		L max= 720mm 総スパン寸法=2880mm 最大開口寸法< 3140mm	L max= 720mm 総スパン寸法=2160mm 最大開口寸法< 2420mm	L max=1040mm 総スパン寸法=2080mm 最大開口寸法< 2340mm	L max=1300mm 総スパン寸法=1300mm 最大開口寸法< 1560mm
22	1100	L max= 750mm 総スパン寸法=3000mm 最大開口寸法< 3260mm	L max= 750mm 総スパン寸法=2250mm 最大開口寸法< 2510mm	L max=1040mm 総スパン寸法=2080mm 最大開口寸法< 2340mm	L max=1300mm 総スパン寸法=1300mm 最大開口寸法< 1560mm
19	1100	L max= 770mm 総スパン寸法=3080mm 最大開口寸法< 3340mm	L max= 780mm 総スパン寸法=2340mm 最大開口寸法< 2600mm	L max=1090mm 総スパン寸法=2180mm 最大開口寸法< 2440mm	L max=1300mm 総スパン寸法=1300mm 最大開口寸法< 1560mm
16	1100	L max= 810mm 総スパン寸法=3240mm 最大開口寸法< 3500mm	L max= 810mm 総スパン寸法=2430mm 最大開口寸法< 2690mm	L max=1130mm 総スパン寸法=2260mm 最大開口寸法< 2520mm	L max=1300mm 総スパン寸法=1300mm 最大開口寸法< 1560mm
13	1100	L max= 900mm 総スパン寸法=3600mm 最大開口寸法< 3860mm	L max= 900mm 総スパン寸法=2700mm 最大開口寸法< 2960mm	L max=1270mm 総スパン寸法=2540mm 最大開口寸法< 2800mm	L max=1300mm 総スパン寸法=1300mm 最大開口寸法< 1560mm
10	1100	L max=1020mm 総スパン寸法=4080mm 最大開口寸法< 4340mm	L max=1030mm 総スパン寸法=3090mm 最大開口寸法< 3350mm	L max=1300mm 総スパン寸法=2600mm 最大開口寸法< 2860mm	L max=1300mm 総スパン寸法=1300mm 最大開口寸法< 1560mm
7	1100	手すり取付高さ7mまで P49-P52の格子バリエーション製作範囲をご参照ください			
GL					

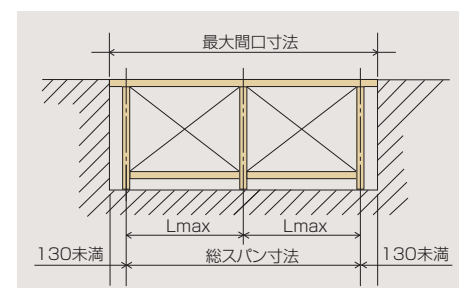
1. 総スパン寸法：両端間柱芯々の寸法
2. 最大開口寸法：両端壁支持納まり時の最大躯体開口を示し、両端の柱芯～躯体壁面までの隙間<130mmで算出した寸法

※上記以外のサイズについては、弊社担当にお問い合わせください。

コーナー部の設置制限 ※柱通し角柱および笠木通し角柱の場合

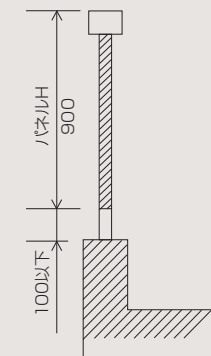


製品寸法概要



製品寸法 パネル断面図

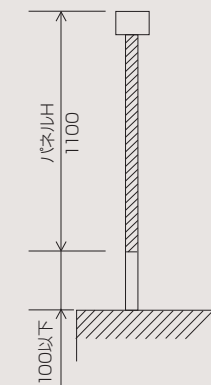
●パネルH900mm



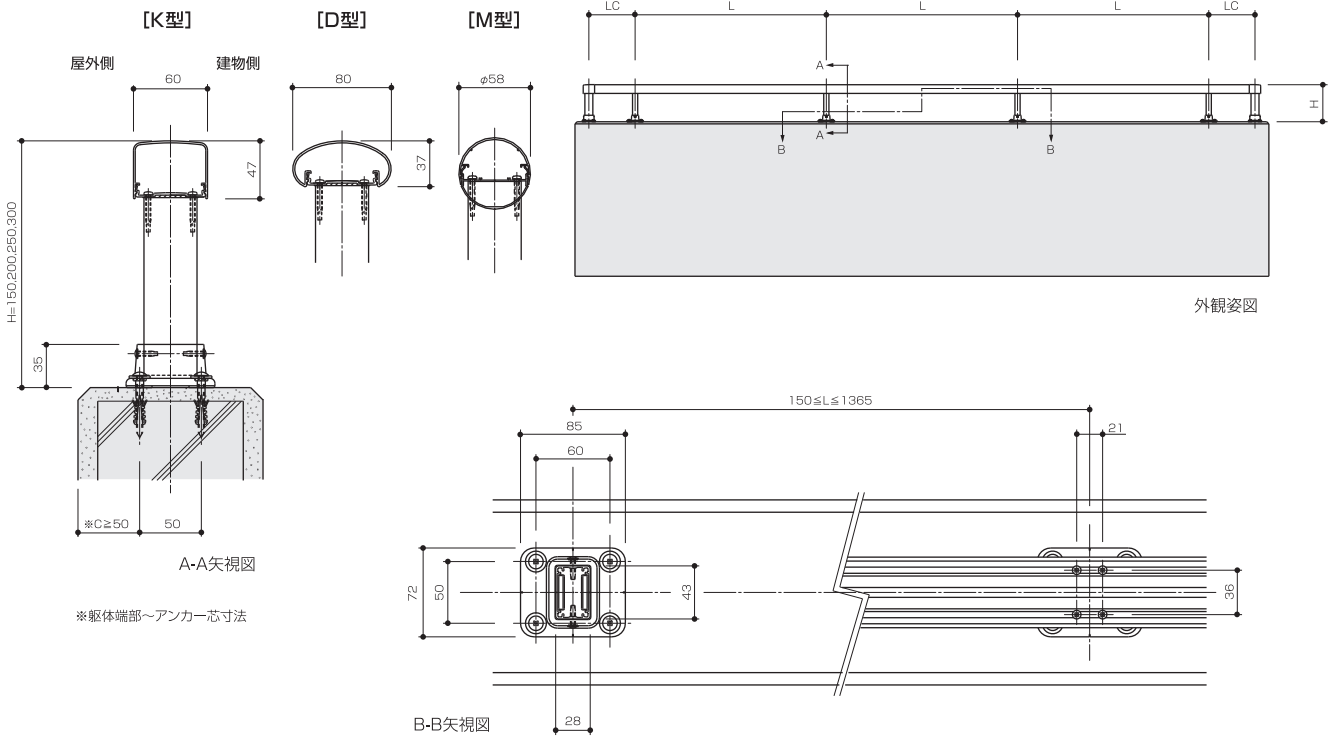
きもち良いフォームをつくる。

BX

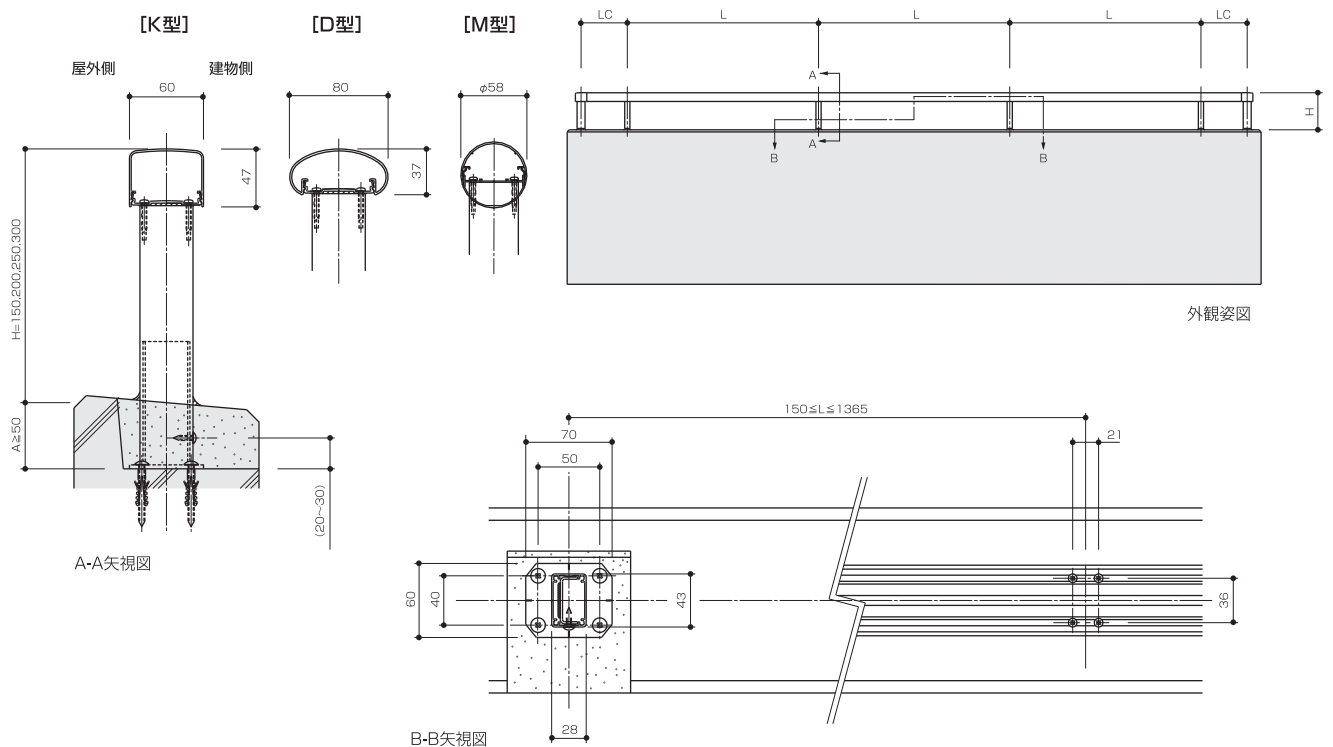
●パネルH1100mm



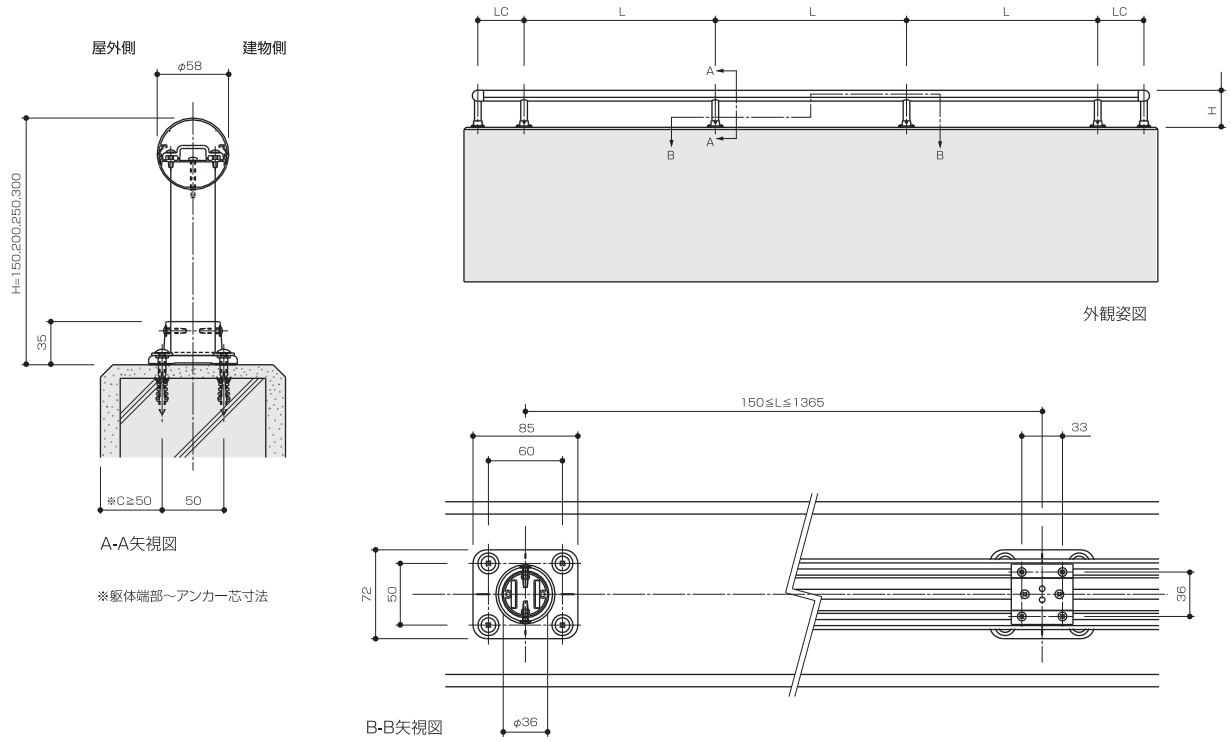
■ K・D・M共通 トップレール [直線部] K柱後付工法納まり図



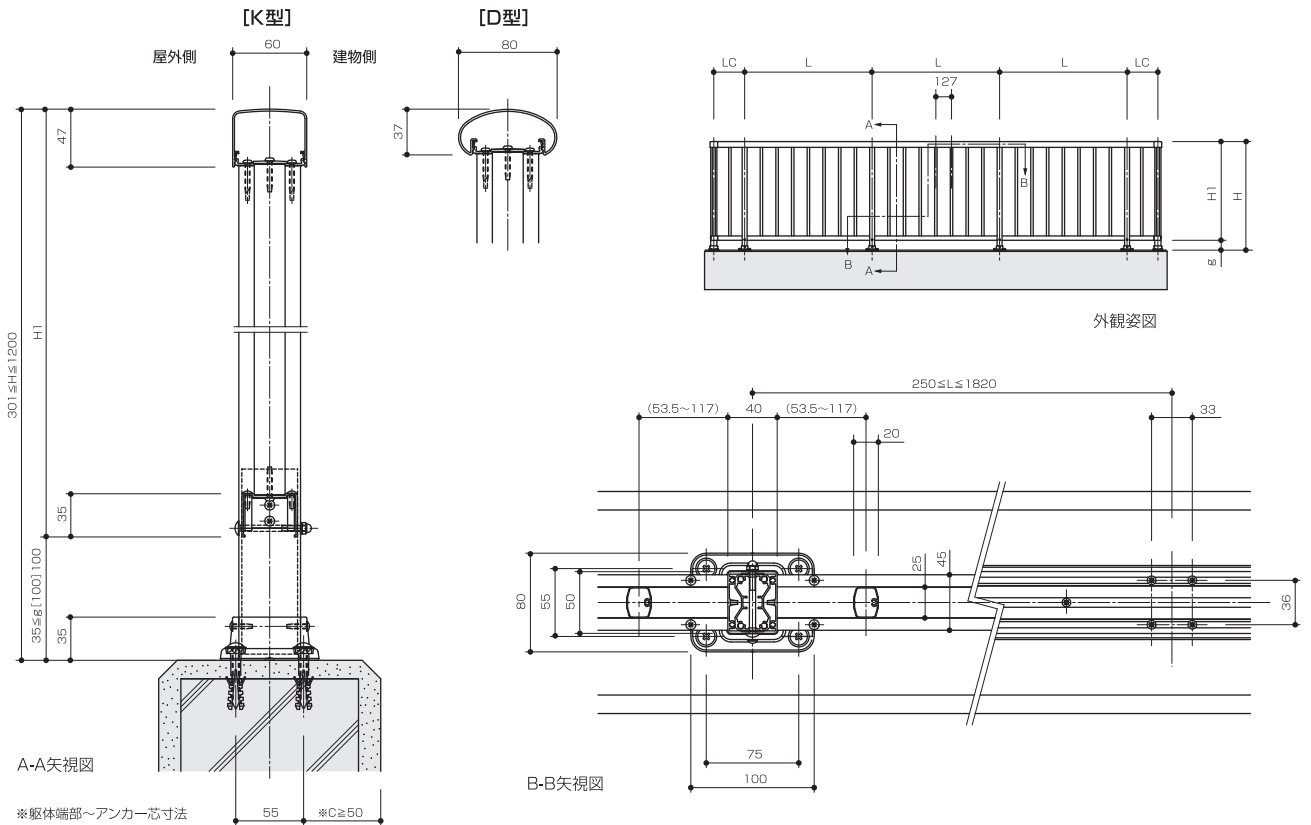
■ K・D・M共通 トップレール [直線部] K柱先付工法納まり図



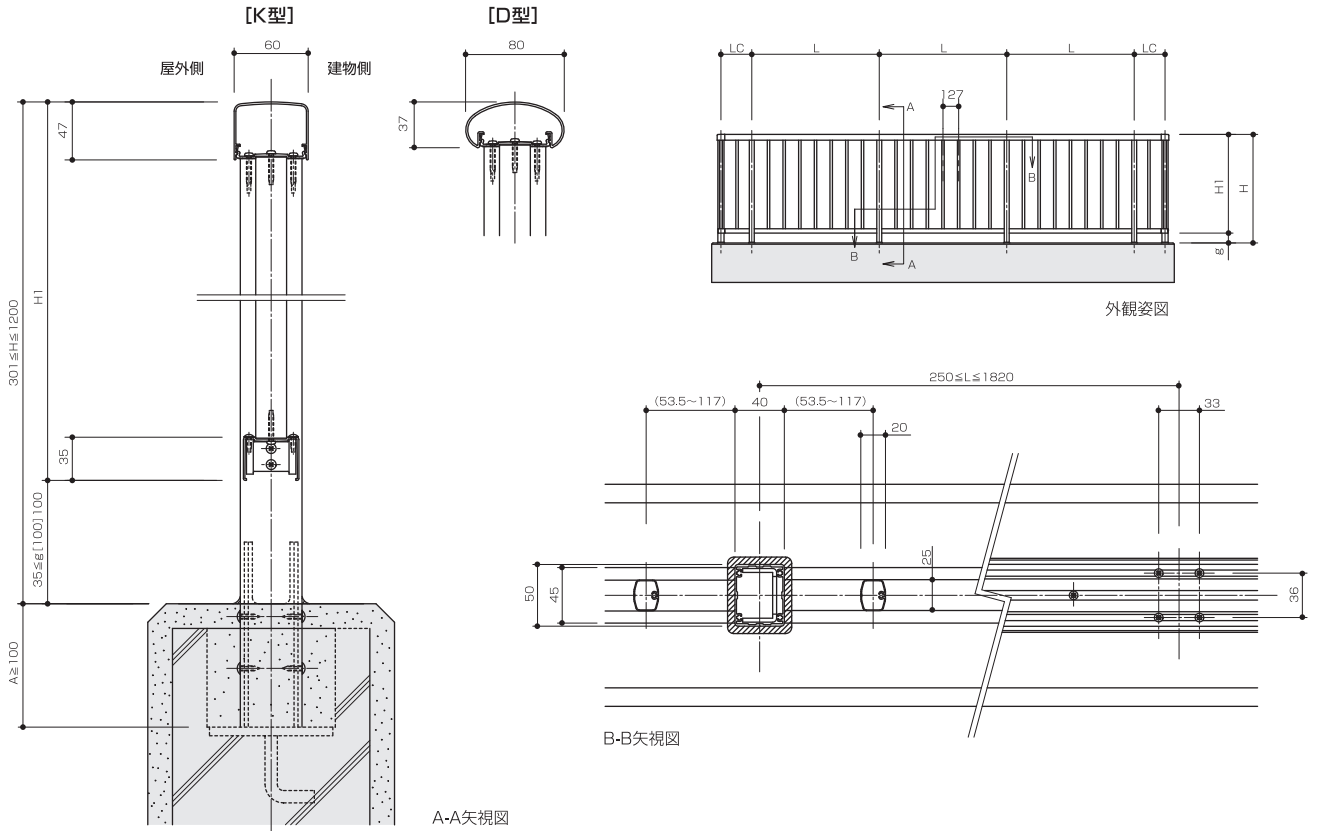
■ Mトップレール [直線部] M柱後付工法納まり図



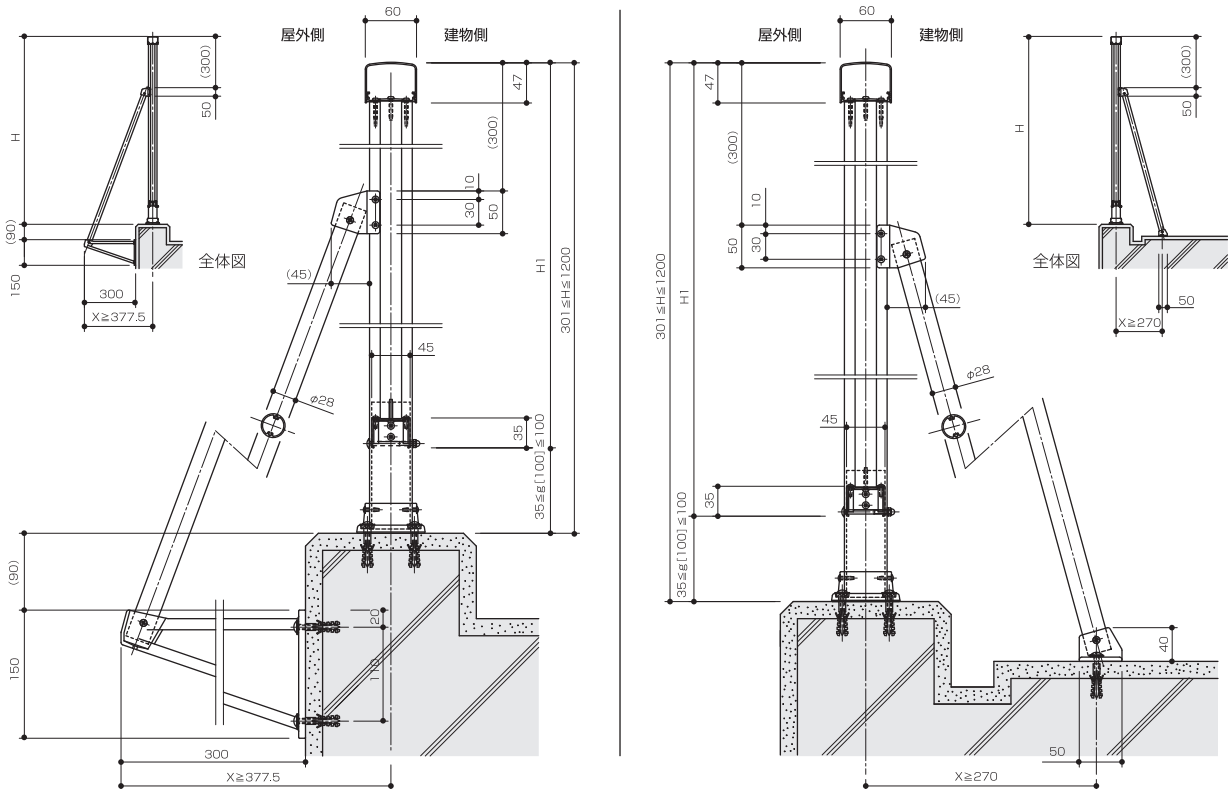
■ K・D共通 床支持標準手すり直線格子 [直線部] 後付工法納まり図



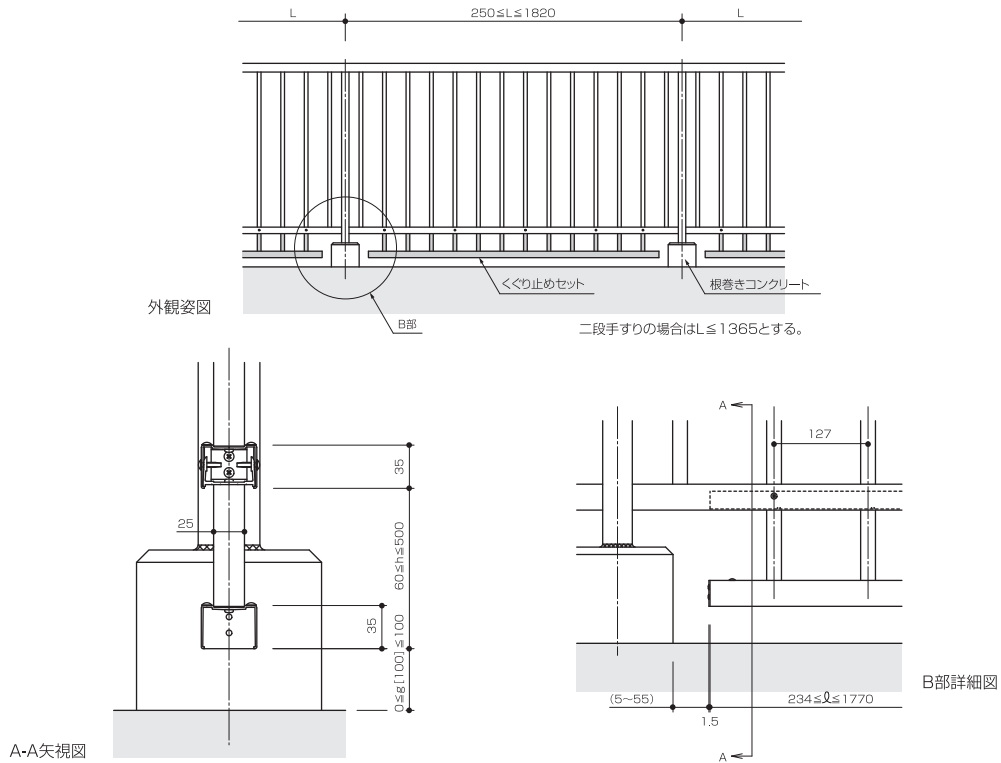
■ K・D共通 床支持標準手すり直線格子〔直線部〕先付工法納まり図



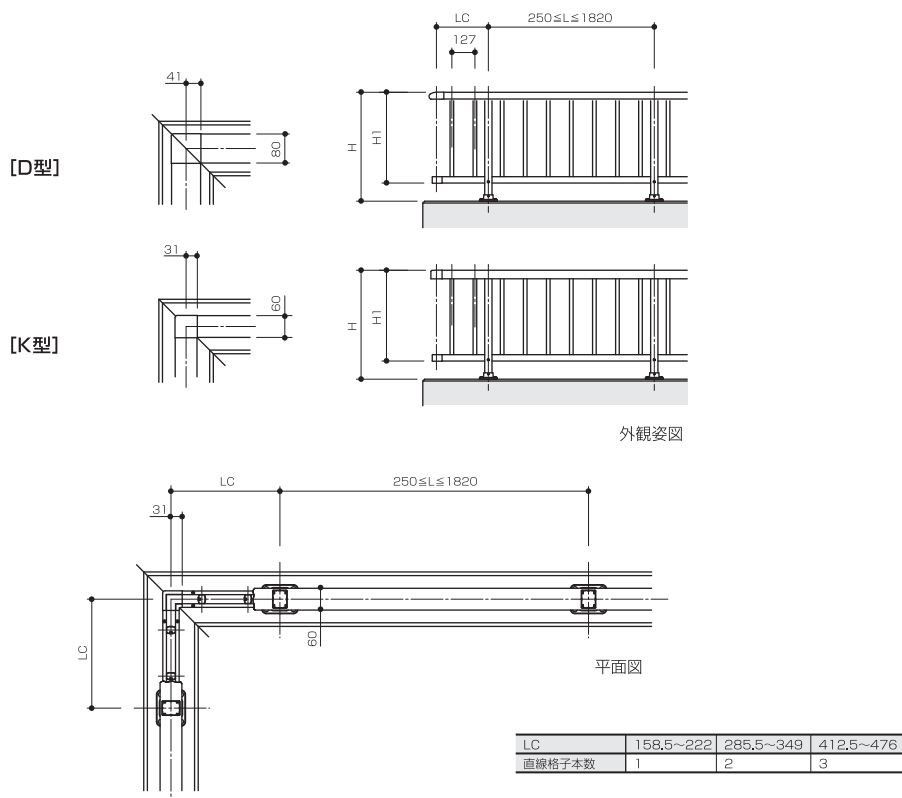
■ K・D・M共通 床支持標準手すり直線格子 内・外控え柱付〔直線部〕納まり図



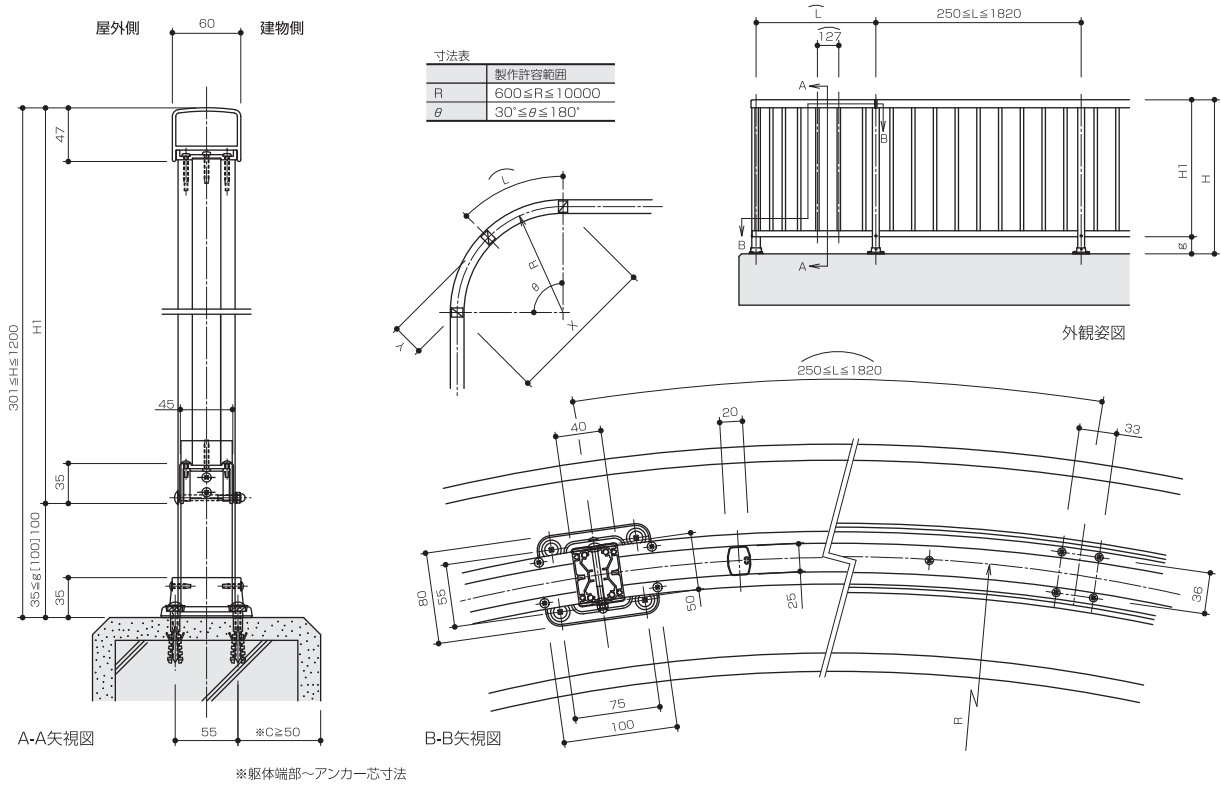
■ K・D共通 床支持標準手すり直線格子 くくり止め付 [直線部] 納まり図



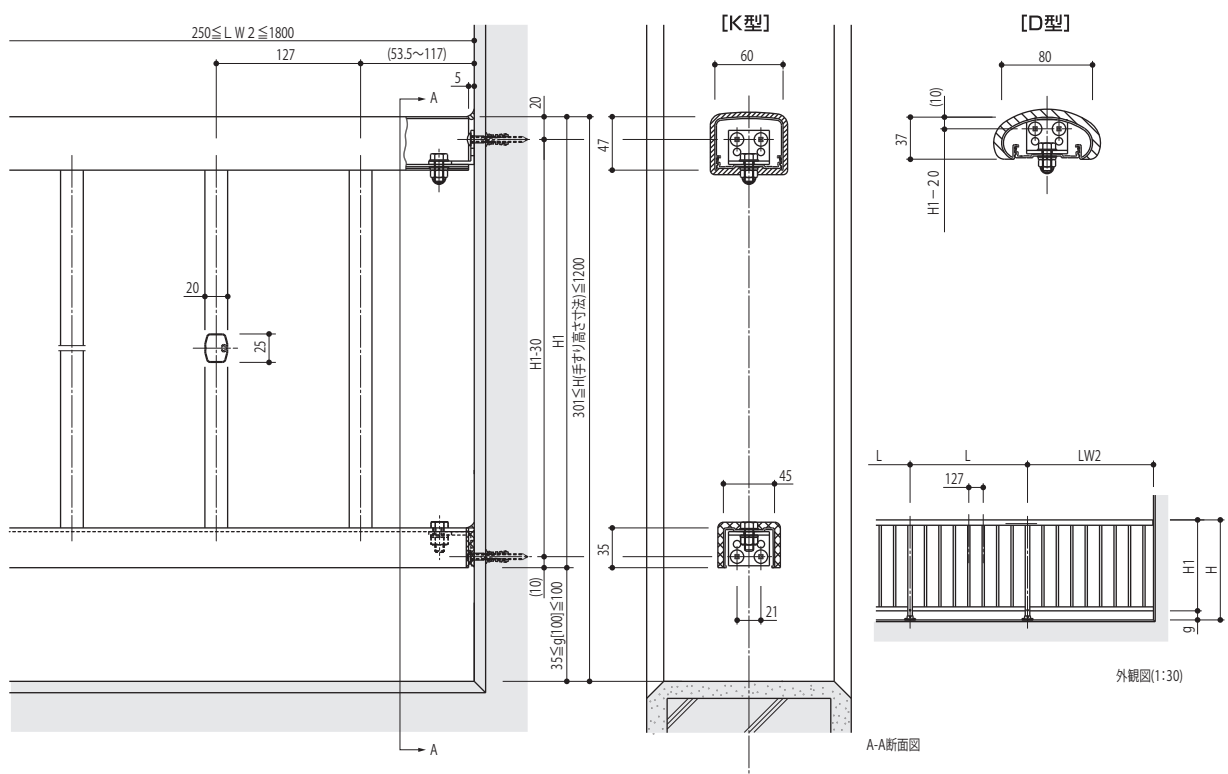
■ K・D共通 床支持標準手すり直線格子 [柱無90度コーナー部] 納まり図



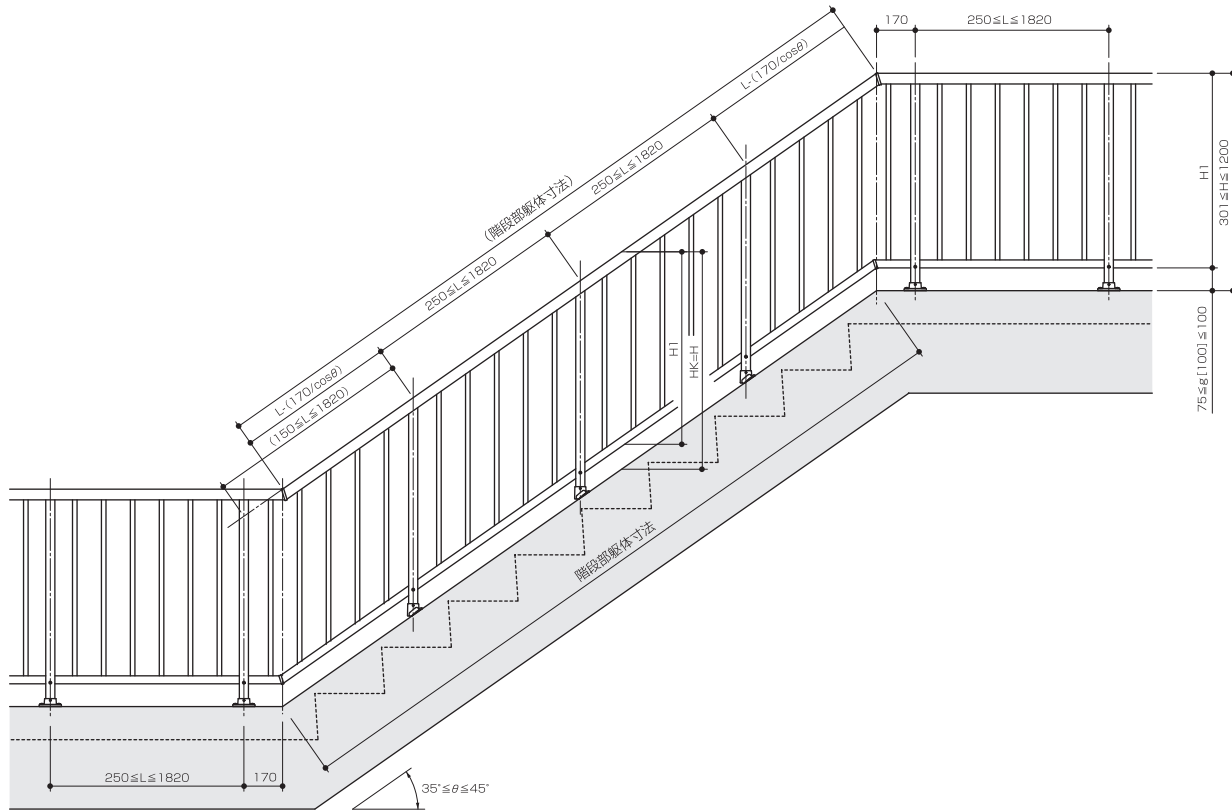
■ K床支持標準手すり直線格子[Rコーナー部]後付工法納まり図



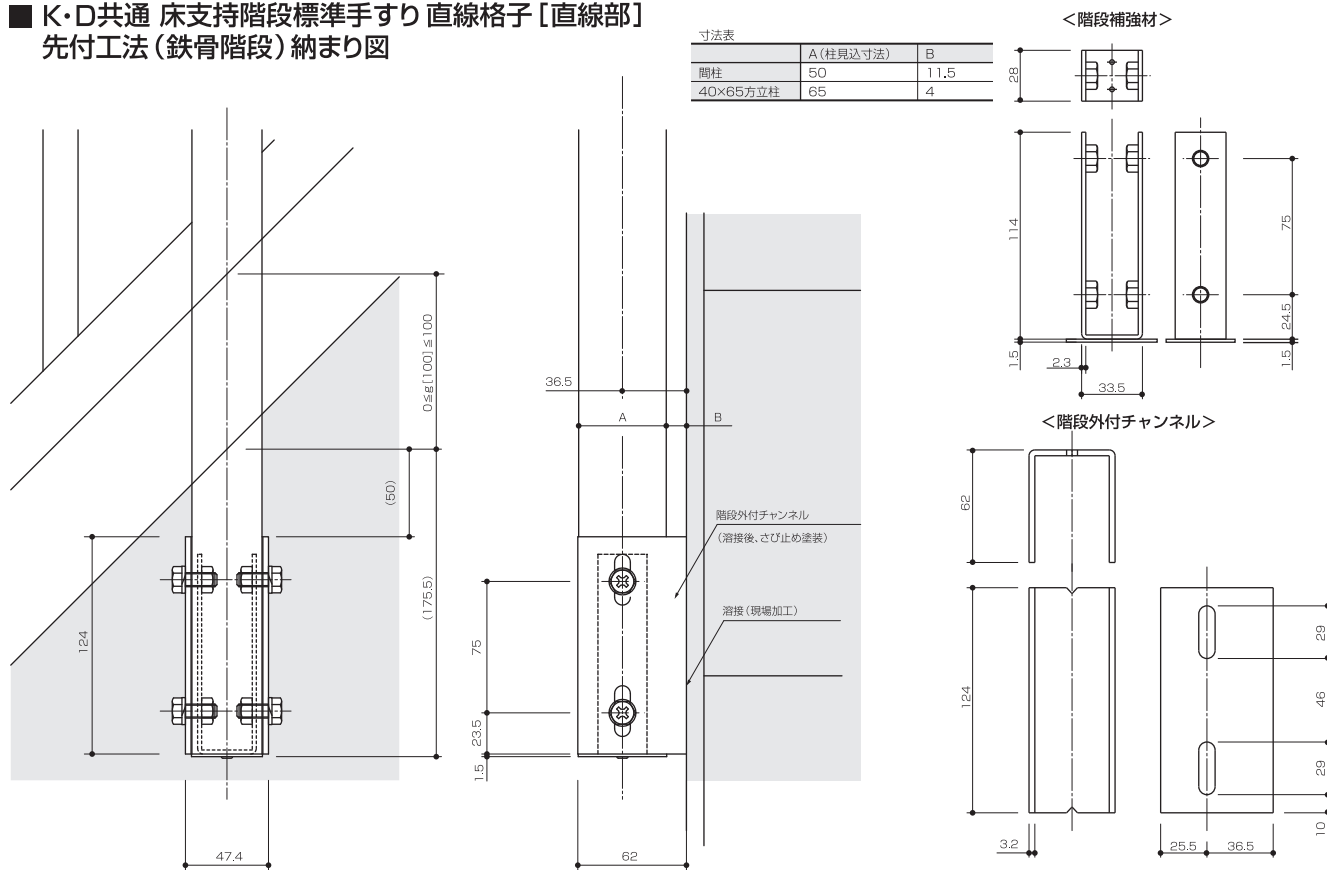
■ K・D共通 壁支持標準手すり直線格子[直線部]先付工法納まり図



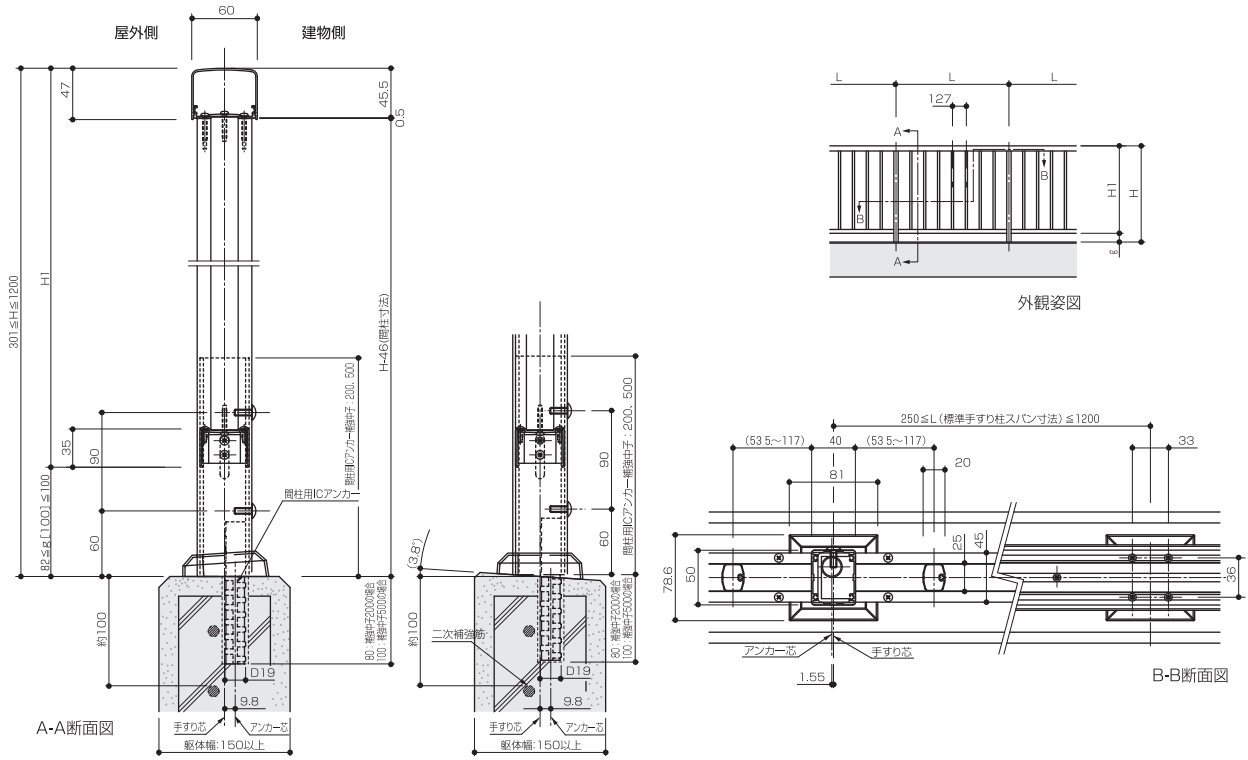
■ K床支持階段標準手すり 直線格子後付工法納まり図



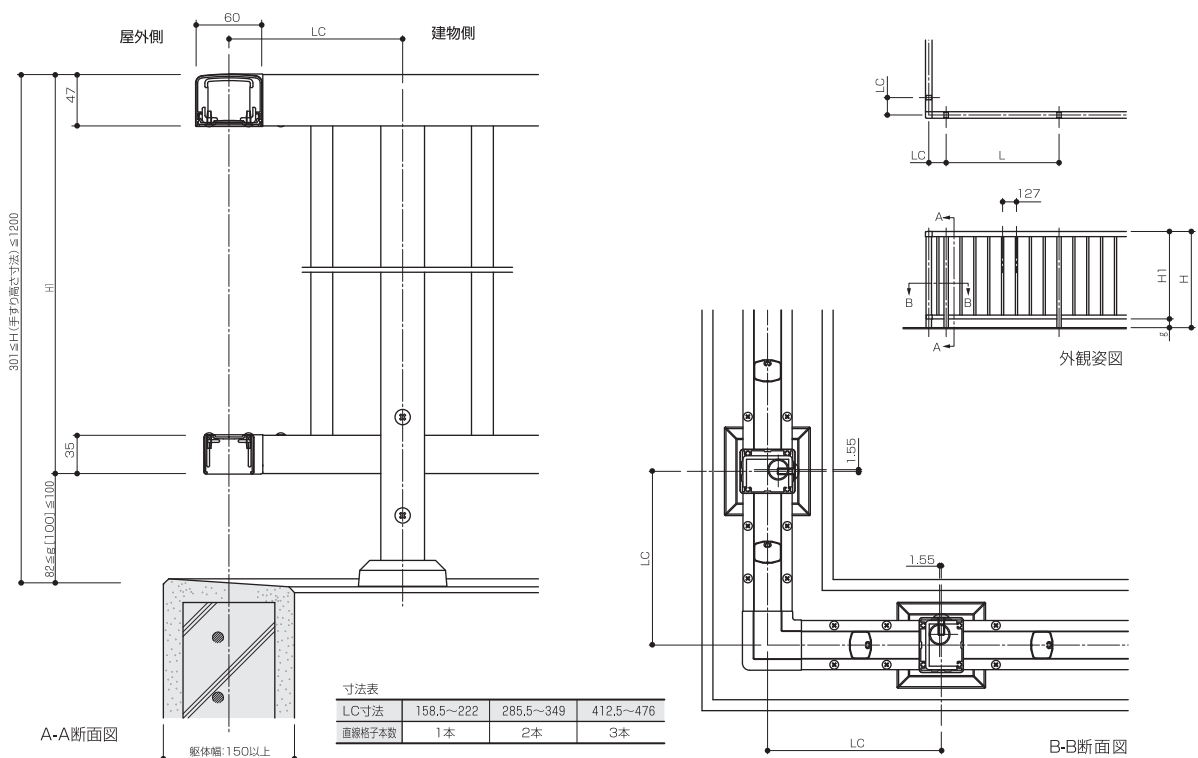
■ K・D共通 床支持階段標準手すり 直線格子 [直線部] 先付工法 (鉄骨階段) 納まり図



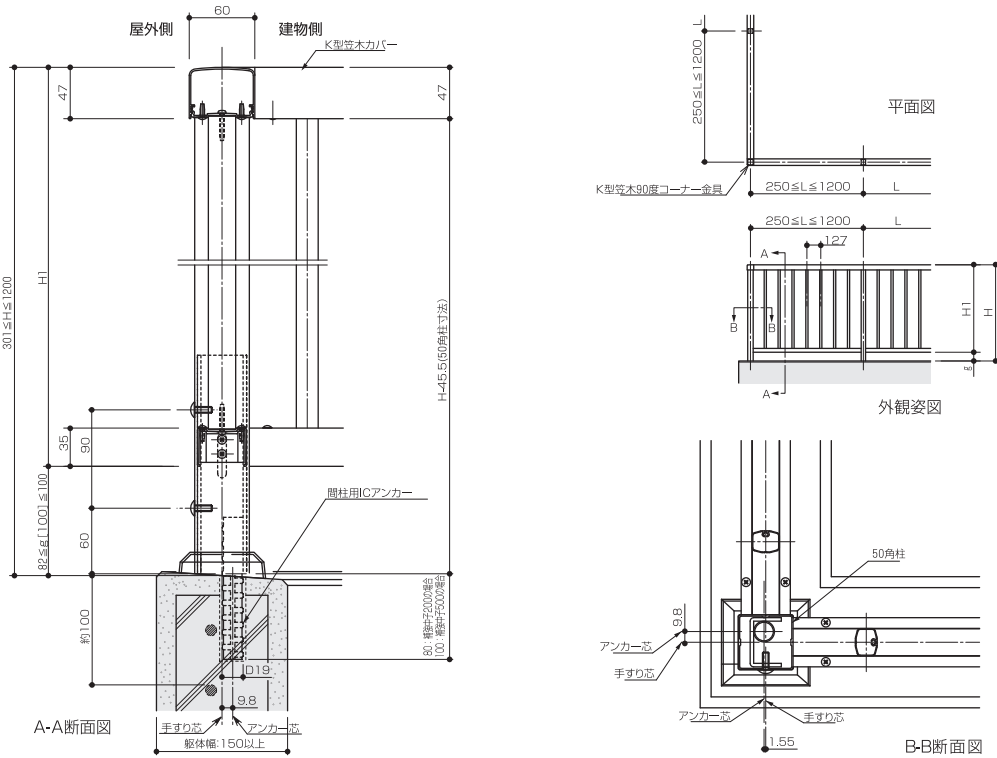
■ K・D・M型 床支持標準手すり直線格子 [標準コーナー部] RC造後付工法 (ICアンカータイプ) 納まり図



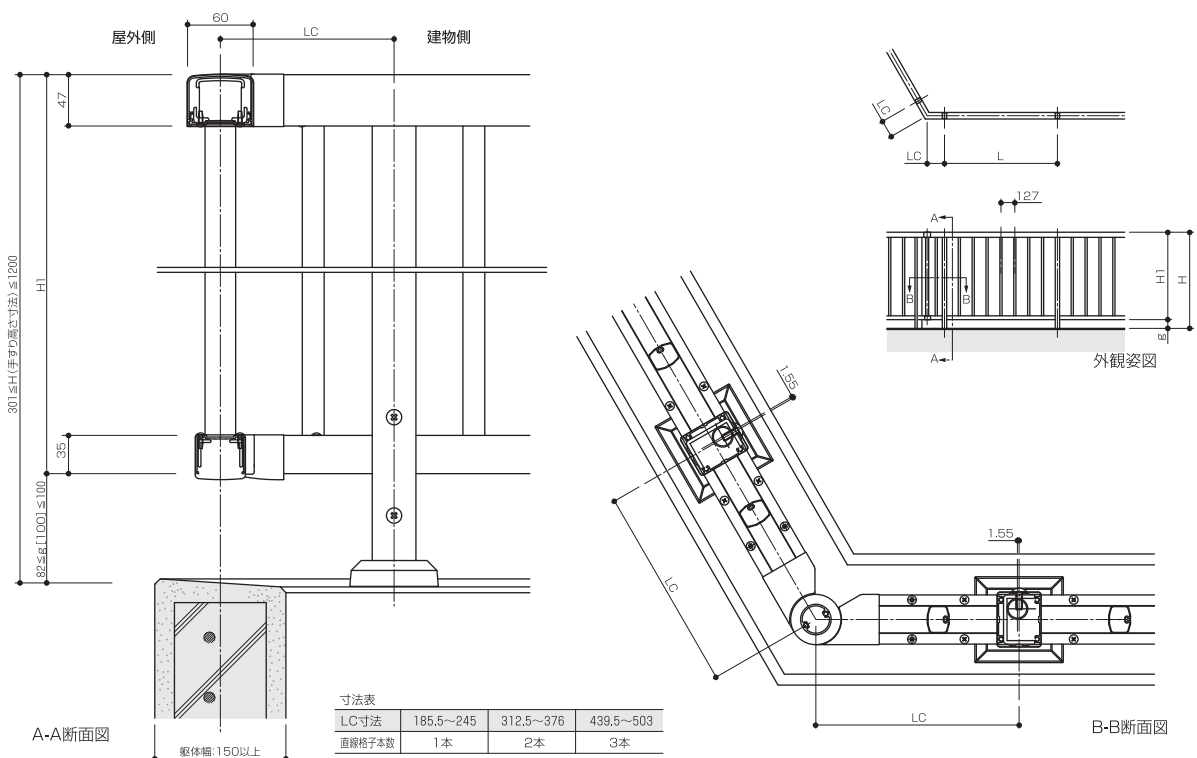
■ K・D型 床支持標準手すり直線格子 [柱無90度コーナー部] RC造後付工法 (ICアンカータイプ) 納まり図



■ K・D型 床支持標準手すり直線格子 [笠木通し角柱90度コーナー部] RC造後付工法 (ICアンカータイプ) 納まり図



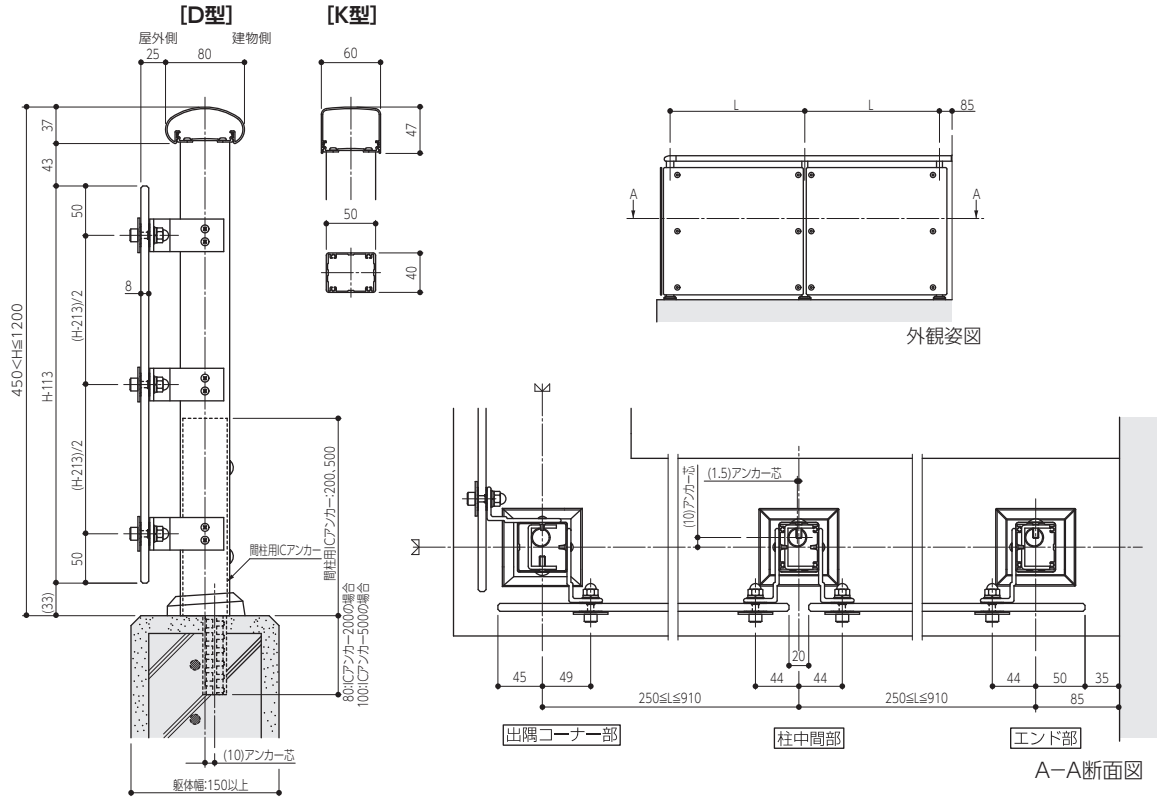
■ K・D型 床支持標準手すり直線格子 [変角コーナー部] RC造後付工法 (ICアンカータイプ) 納まり図



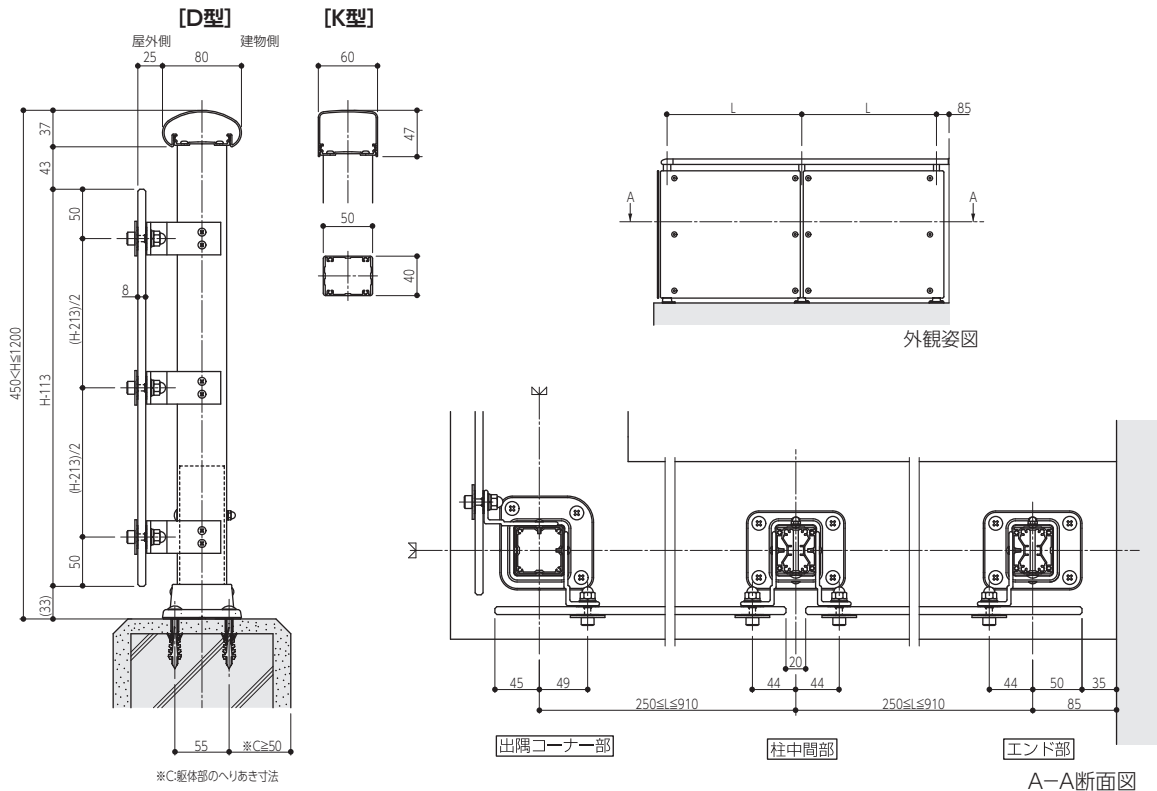
きもち良いフォームをつくる。

BX

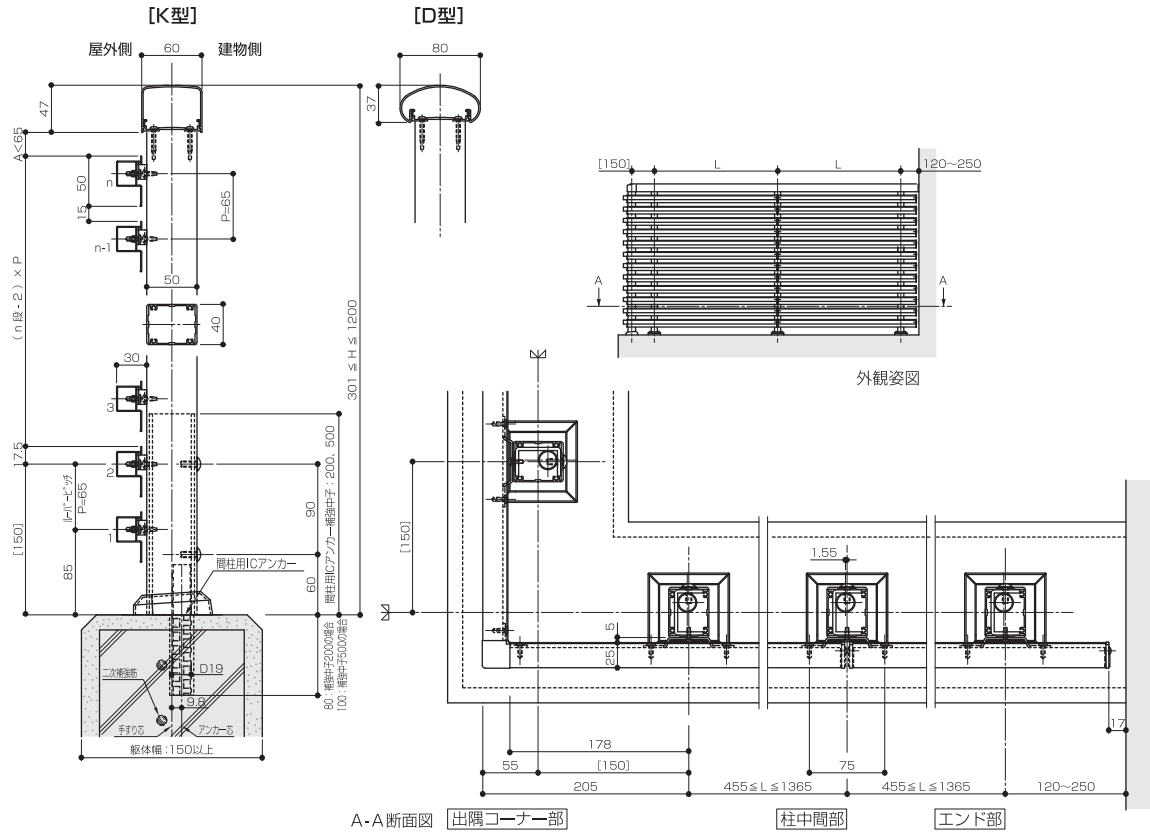
■ K・D共通 シースルーパネル格子 [90度コーナー部・直線部・壁付部] RC造後付工法 (ICアンカータイプ) 納まり図



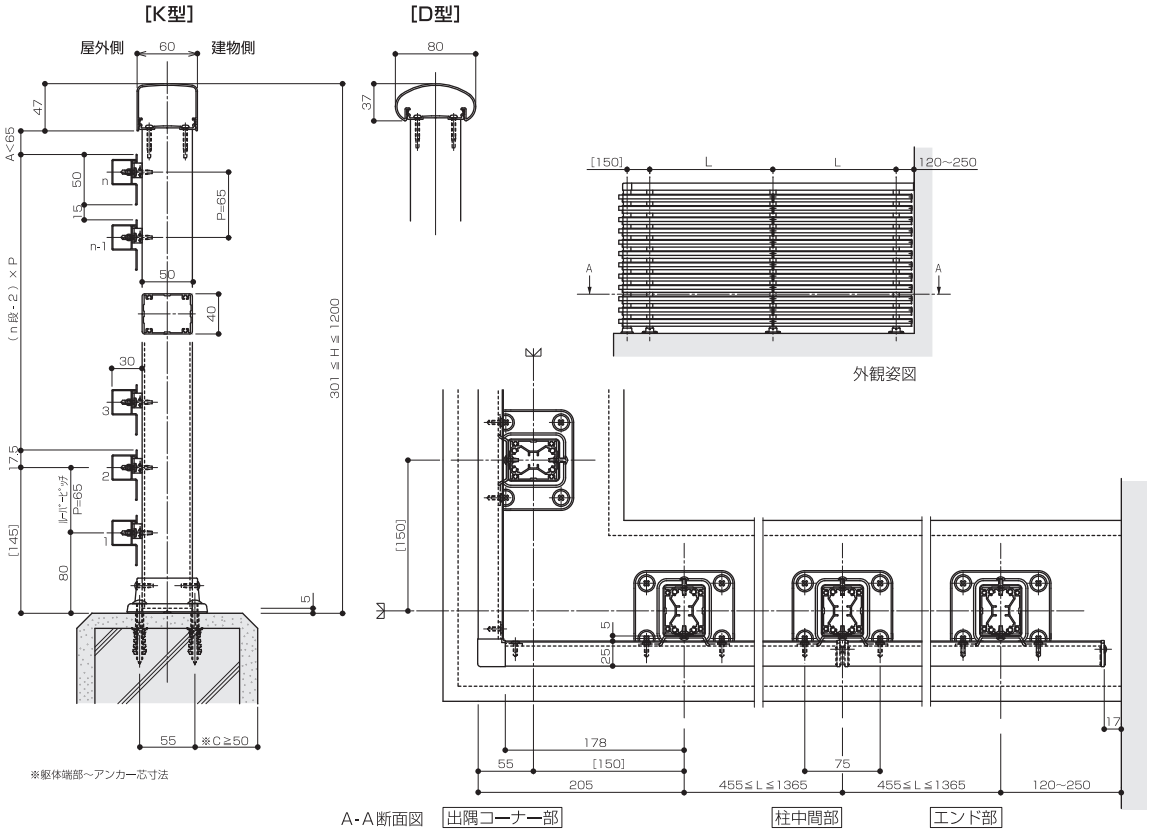
■ K・D共通 シースルーパネル格子 [90度コーナー部・直線部・壁付部] 後付工法納まり図



■ K・D共通 粗目横格子 [90度コーナー部・直線部・壁付部] RC造後付工法 (ICアンカータイプ) 納まり図



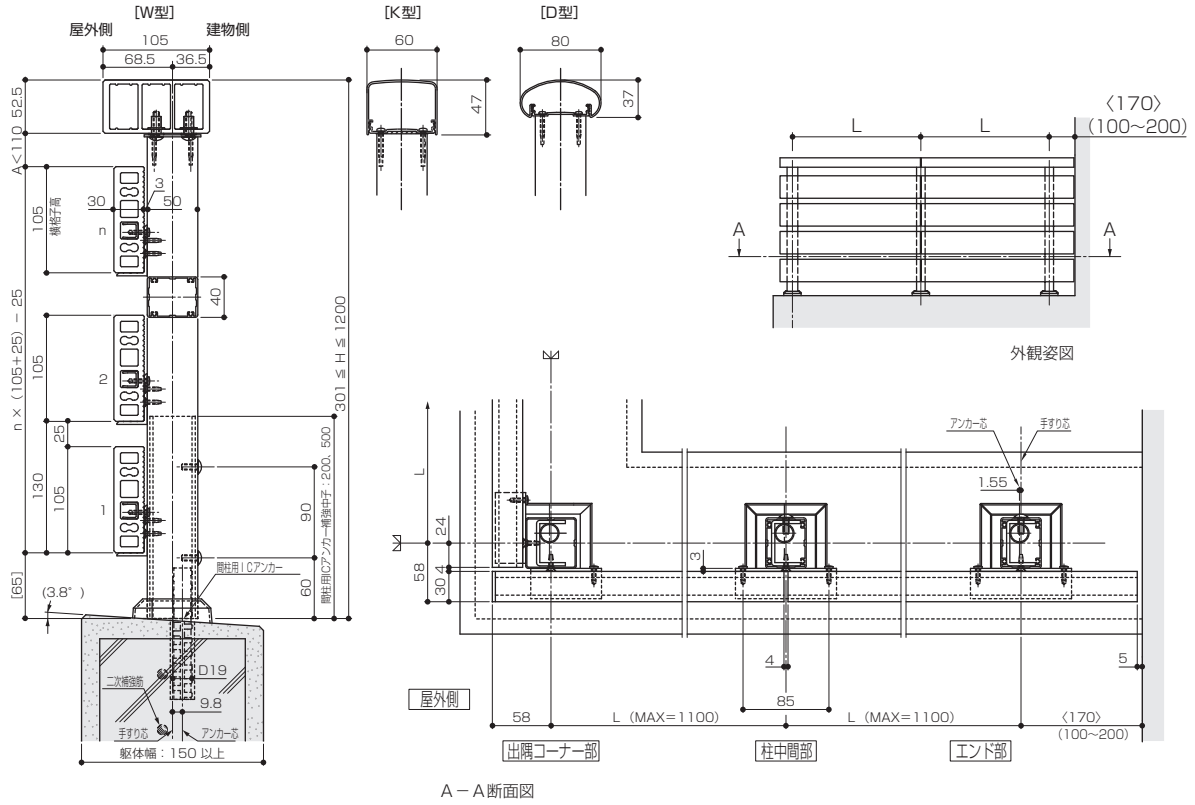
■ K・D共通 粗目横格子 [90度コーナー部・直線部・壁付部] 後付工法納まり図



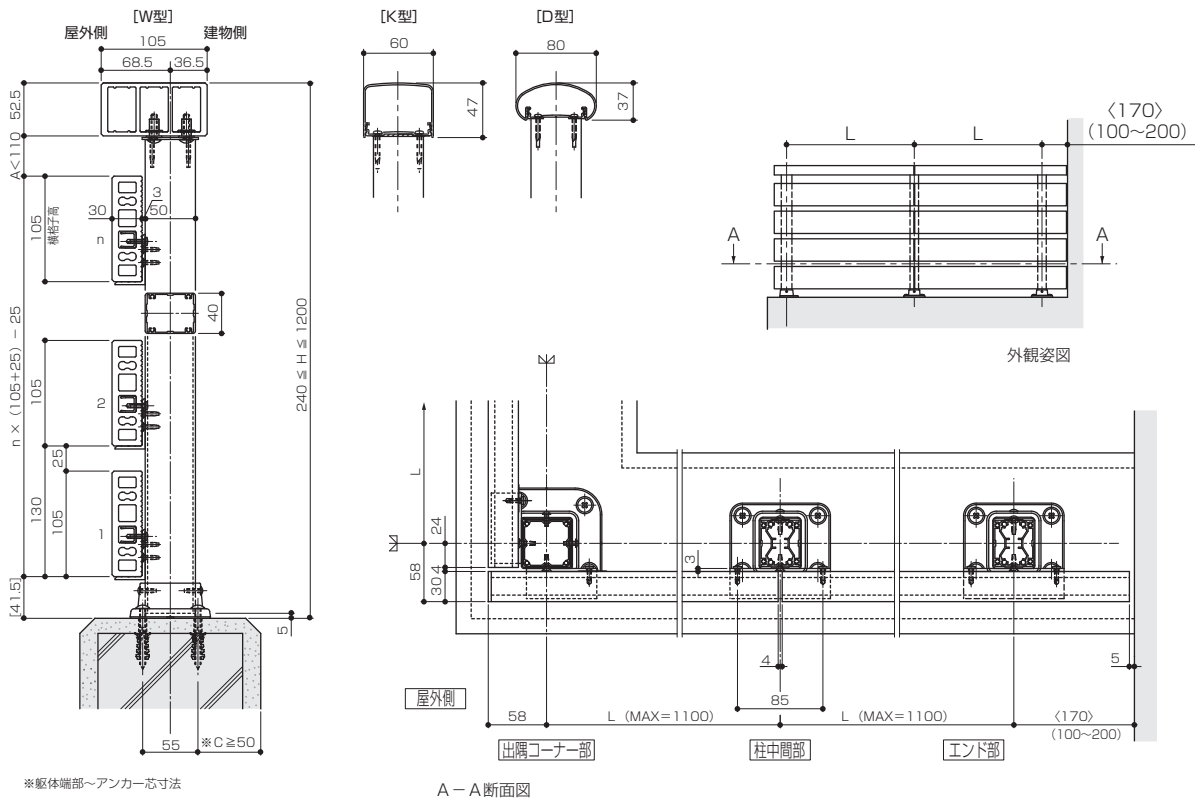
きもち良いフォームをつくる。

BX

■ K・D・W共通 テクモク横格子105 [90度コーナー部・直線部・壁付部] RC造後付工法 (ICアンカータイプ) 納まり図

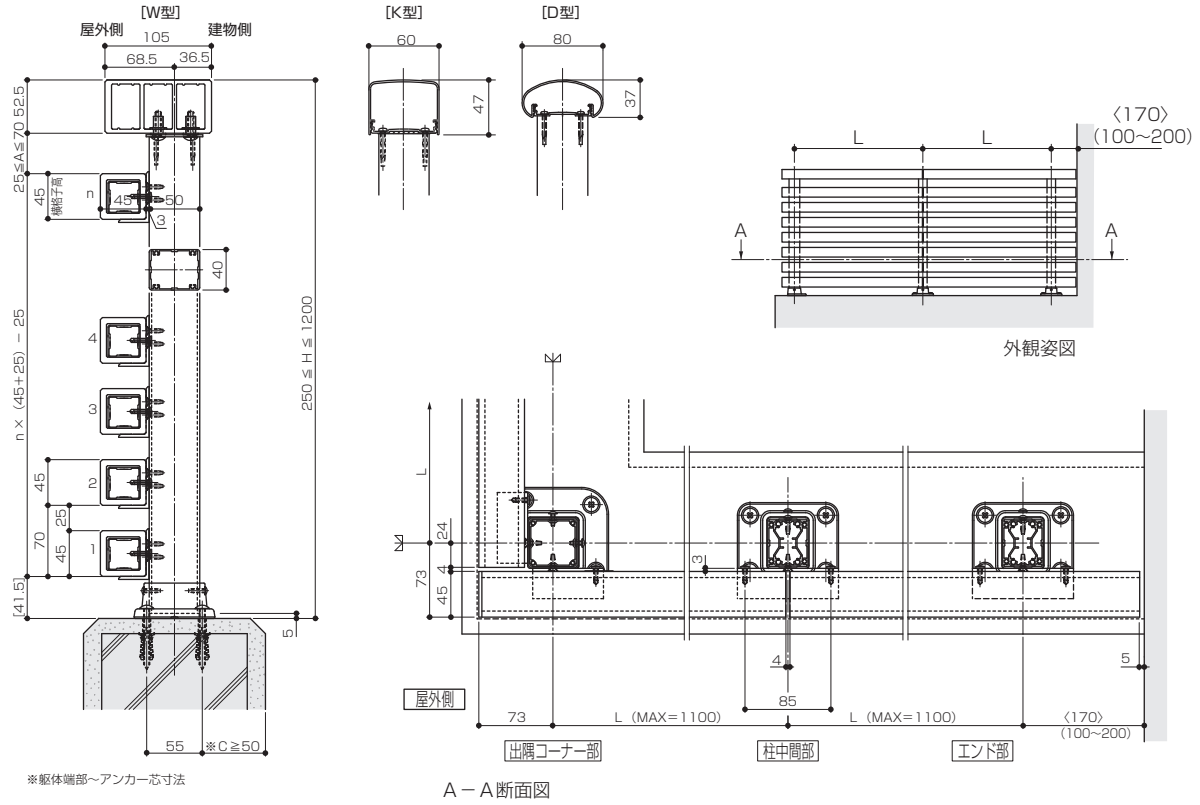


■ K・D・W共通 テクモク横格子105 [90度コーナー部・直線部・壁付部] 後付工法納まり図



*躯体端部~アンカー芯寸法

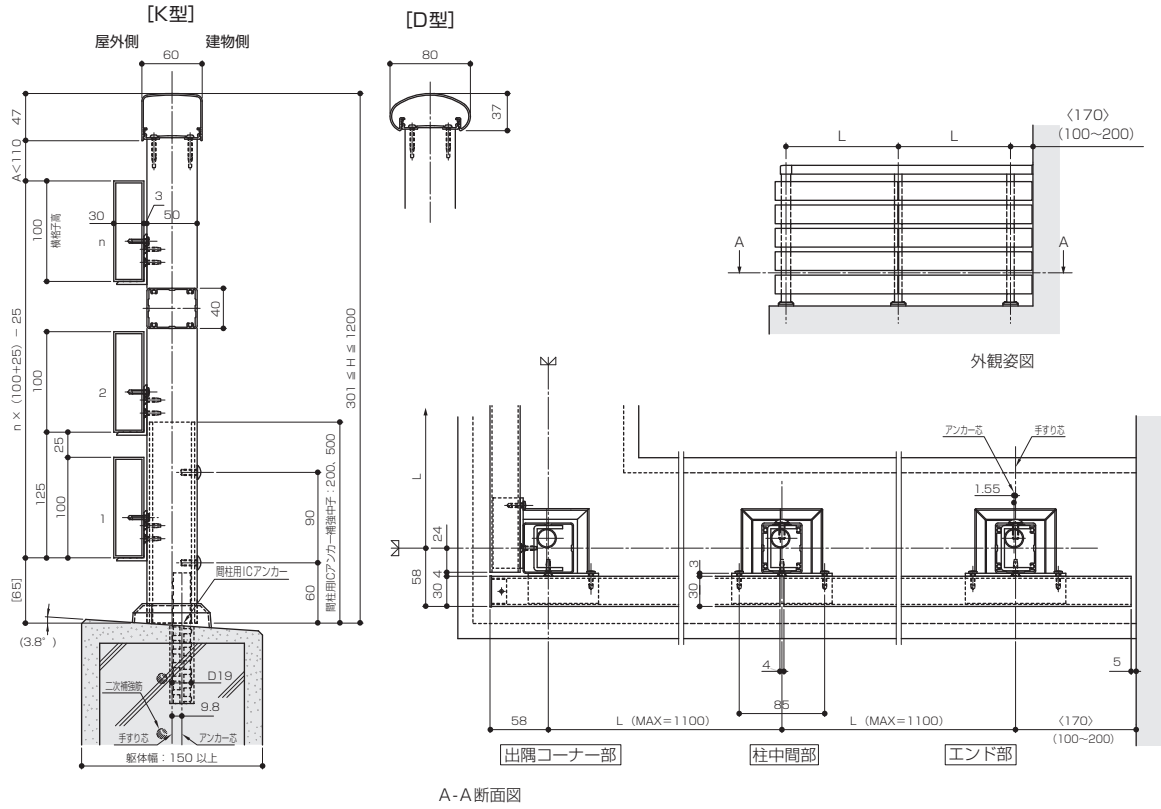
■ K・D・W共通 テクモク横格子45[90度コーナー部・直線部・壁付部]後付工法納まり図



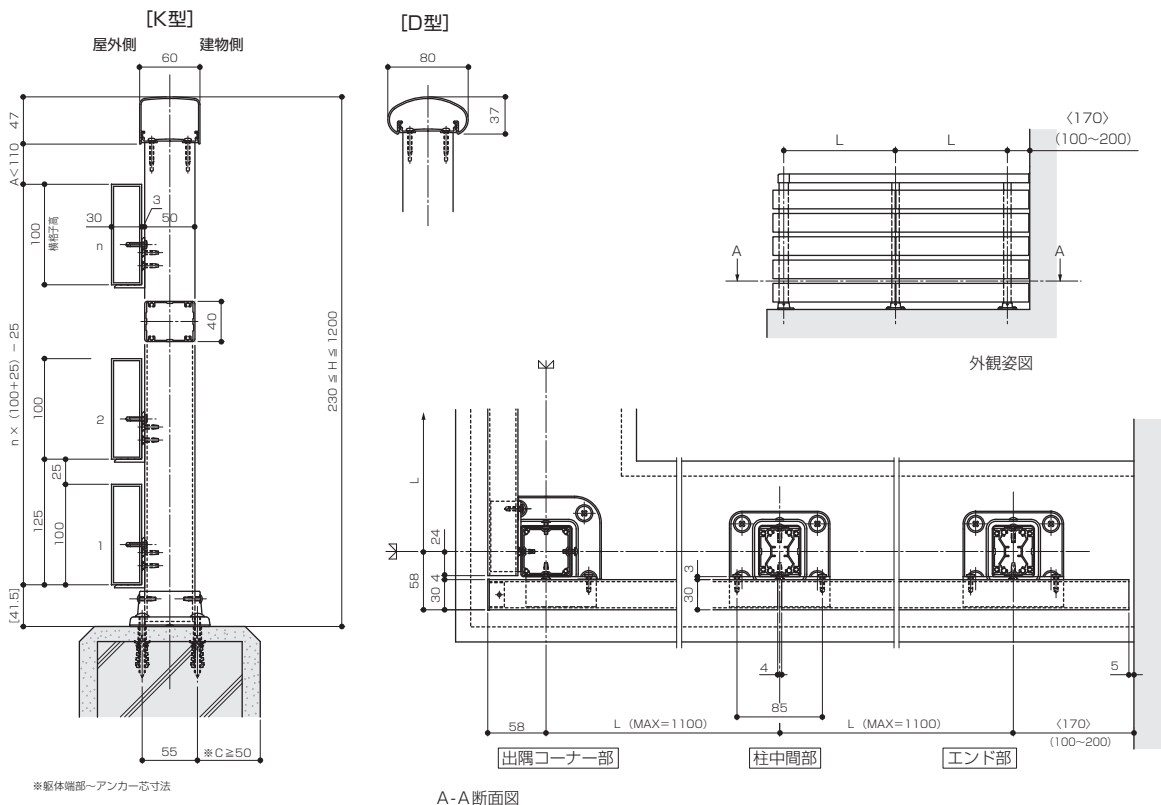
きもち良いフォルムをつくる。

BX

■ K・D共通 アルミ横格子 [90度コーナー部・直線部・壁付部] RC造後付工法 (ICアンカータイプ) 納まり図



■ K・D共通 アルミ横格子 [90度コーナー部・直線部・壁付部] 後付工法納まり図

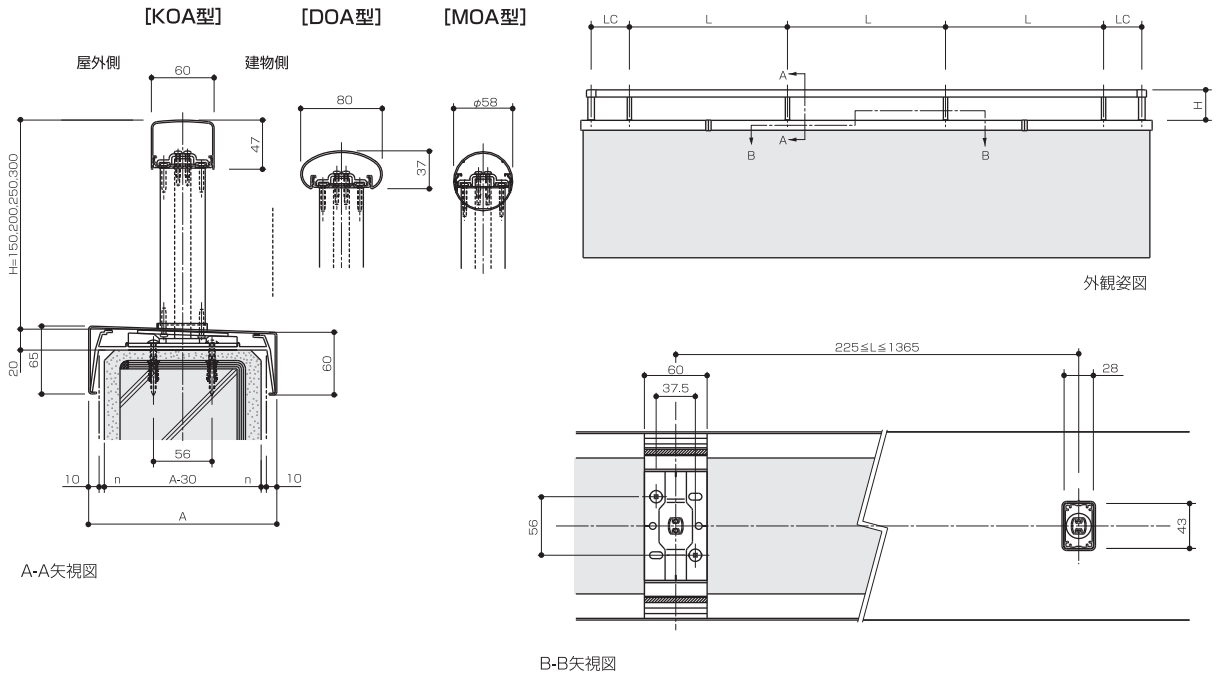


きもち良い
フォームをつくる。

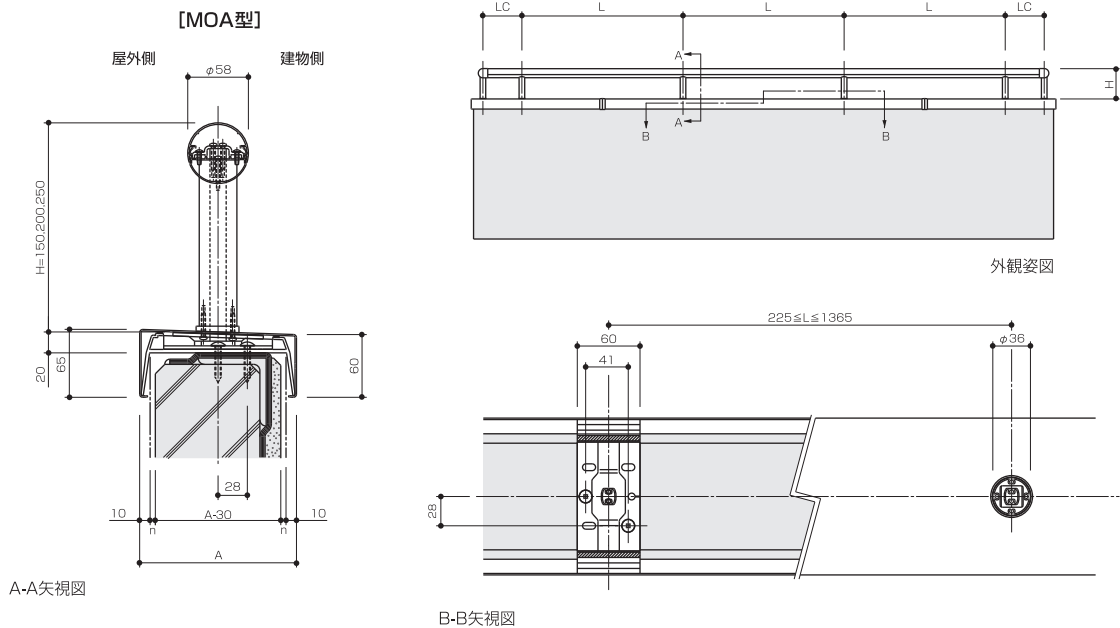
BX

KOA・DOA・MOA

■ KOA・DOA・MOA共通 トップレール[直線部]K柱納まり図



■ MOA トップレール[直線部]M柱納まり図

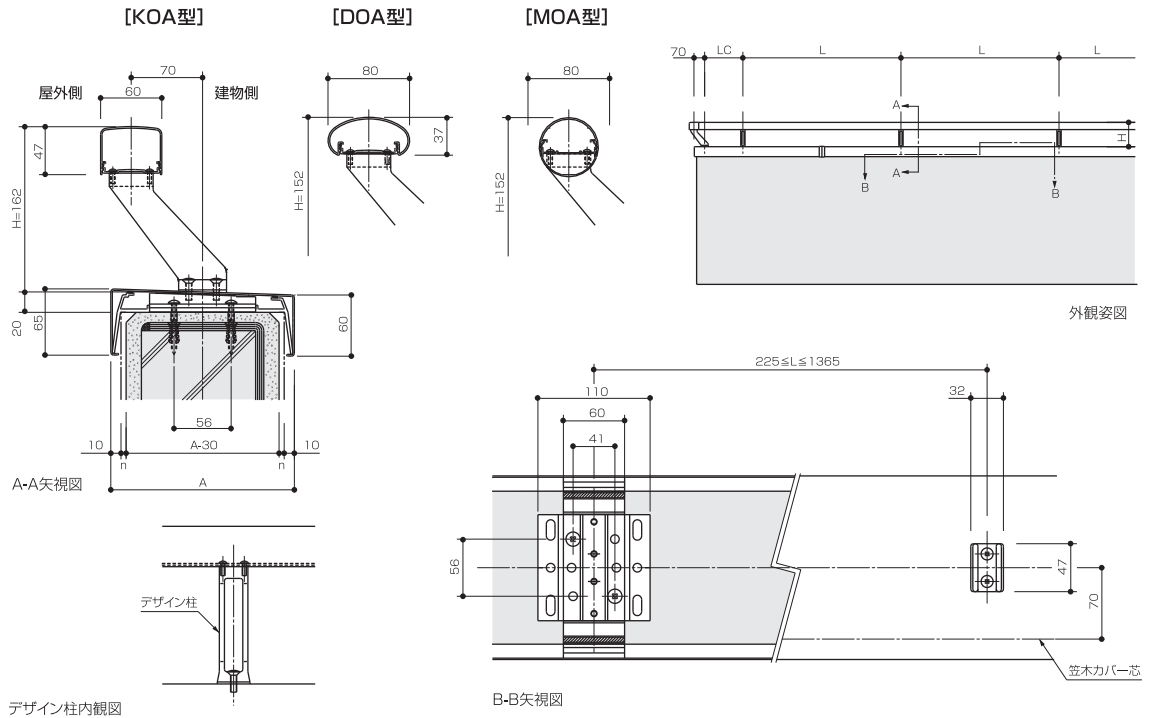


手すり付笠木KOA型・DOA型・MOA型の笠木幅と推奨躯体幅は、この表を参照してください。

単位 (mm)

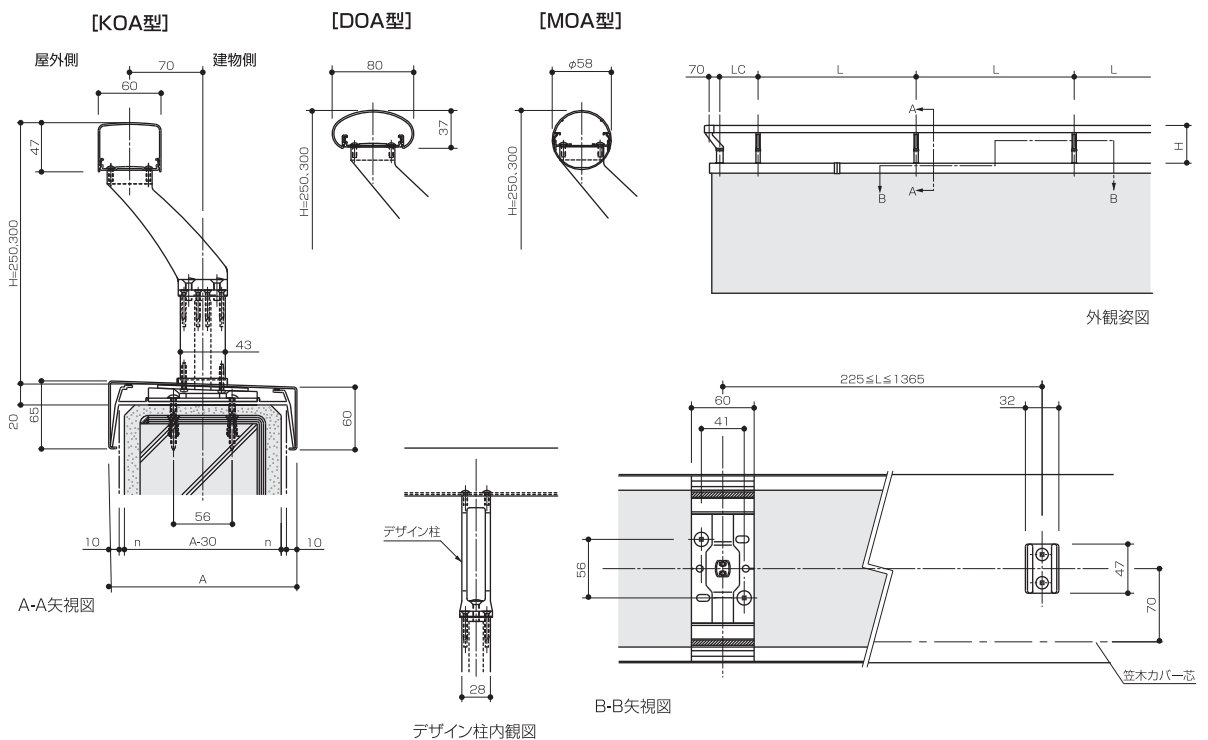
A (笠木幅)	135	150	165	180	195	210	225	240	270
A-30 (推奨躯体幅)	105	120	135	150	165	180	195	210	240

■ KOA・DOA・MOA共通 トップレール [直線部] デザイン柱納まり図



※デザイン柱の向きは建物側向き (内向き) にも施工できます。

■ KOA・DOA・MOA共通 トップレール [直線部] デザイン柱、H250,300納まり図



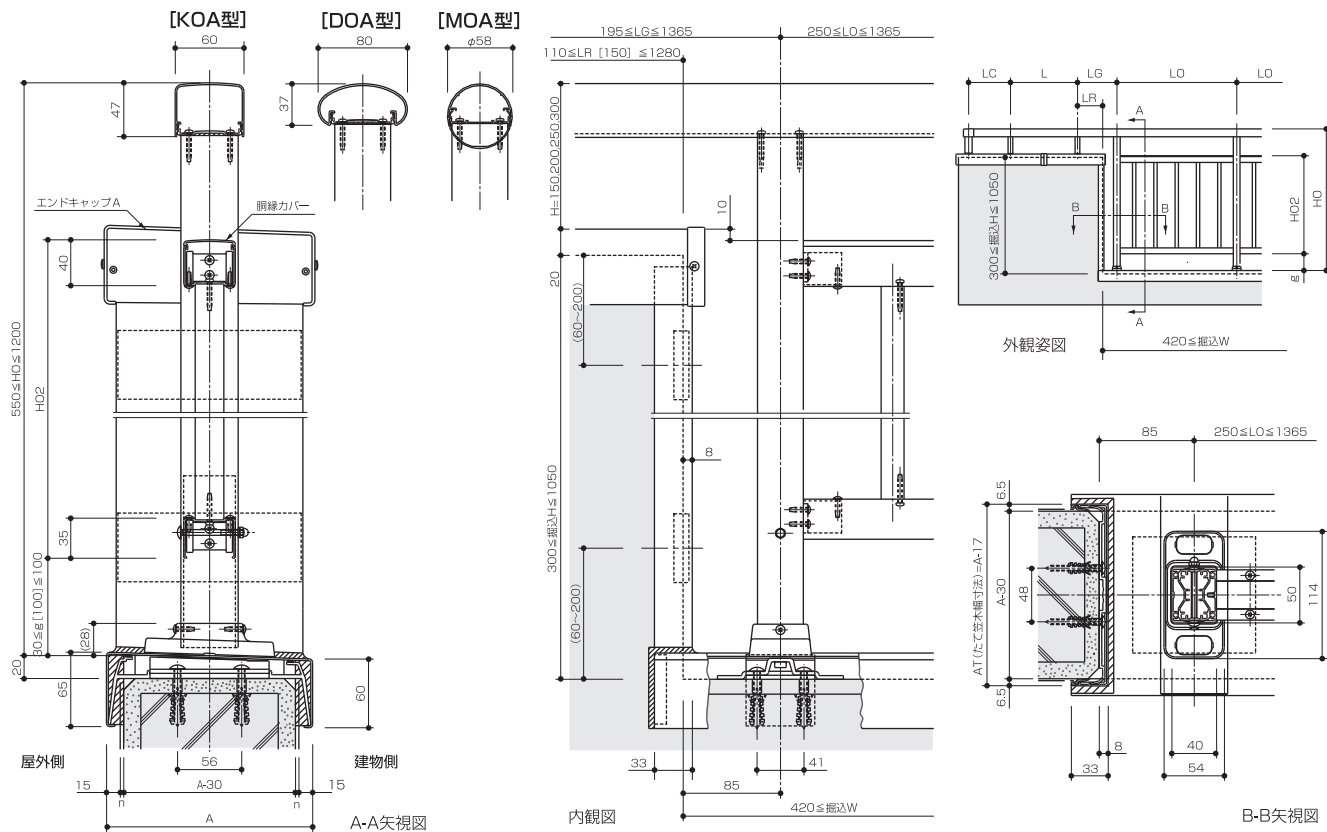
※デザイン柱の向きは建物側向き (内向き) にも施工できます。

きもち良いフォルムをつくる。

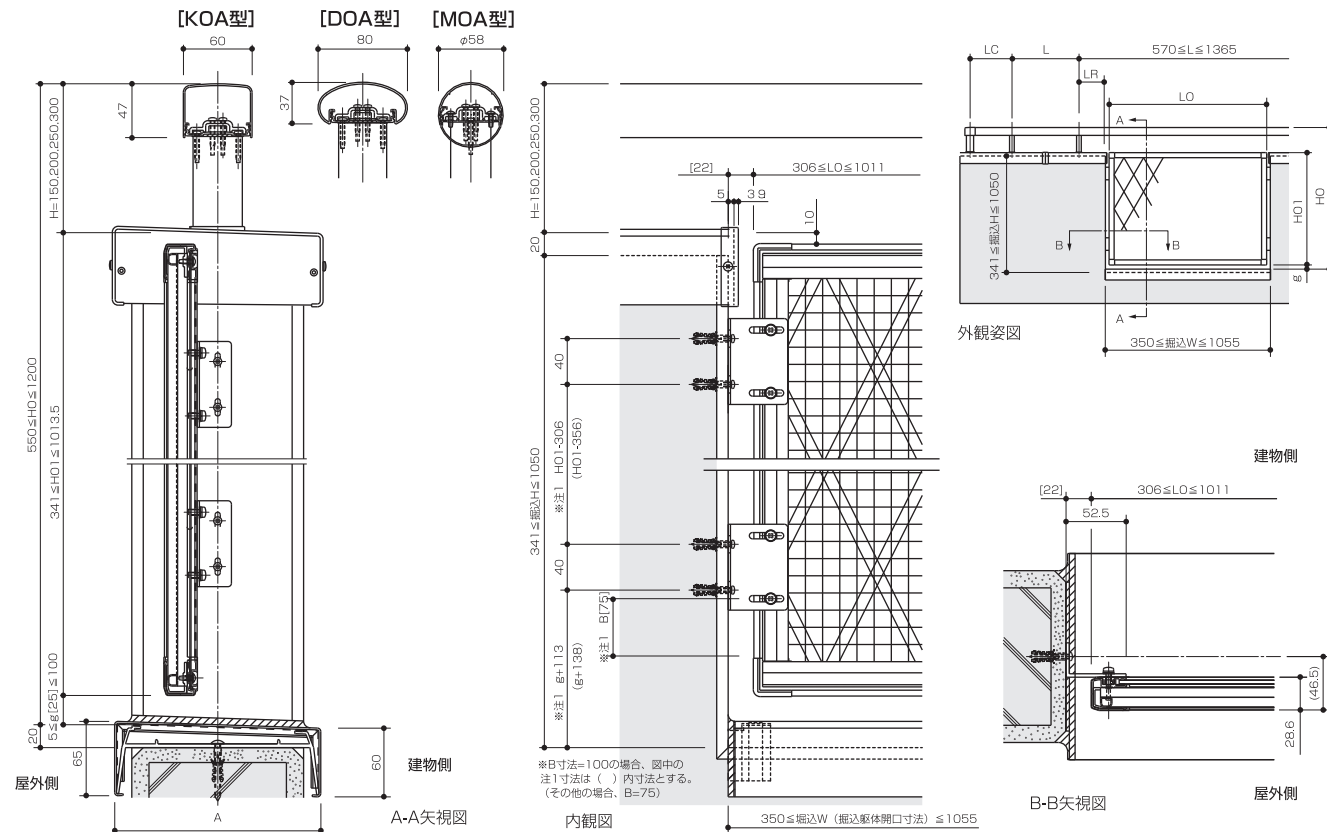
BX

KOA・DOA・MOA

■ KOA・DOA・MOA共通 トップレール [掘込部] 柱付、床支持直線格子納まり図



■ KOA・DOA・MOA共通 トップレール [掘込部] 柱無、ダイヤクロス洋風格子直付納まり図



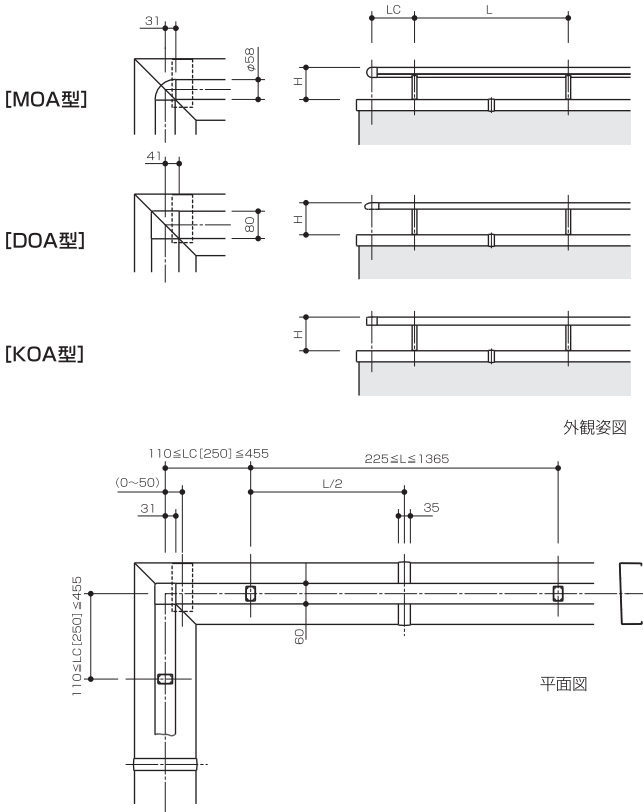
手すり付笠木KOA型・DOA型・MOA型の笠木幅と推奨躯体幅は、この表を参照してください。

単位 (mm)

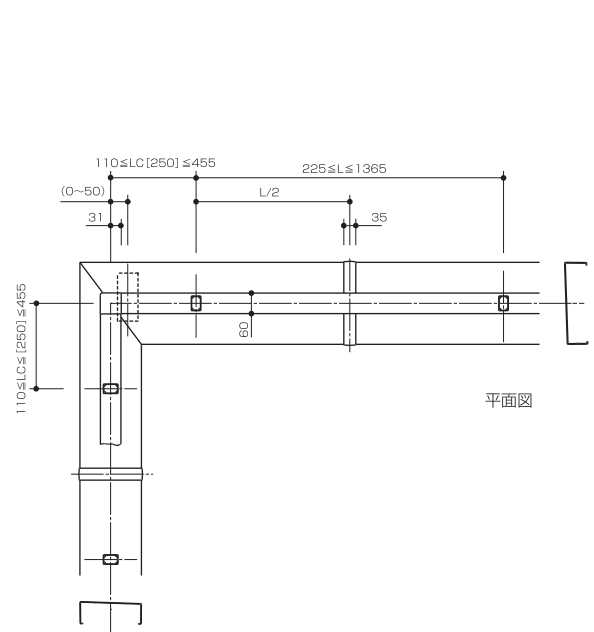
A (笠木幅) 135 150 165 180 195 210 225 240 270

A-30 (推奨躯体幅) 105 120 135 150 165 180 195 210 240

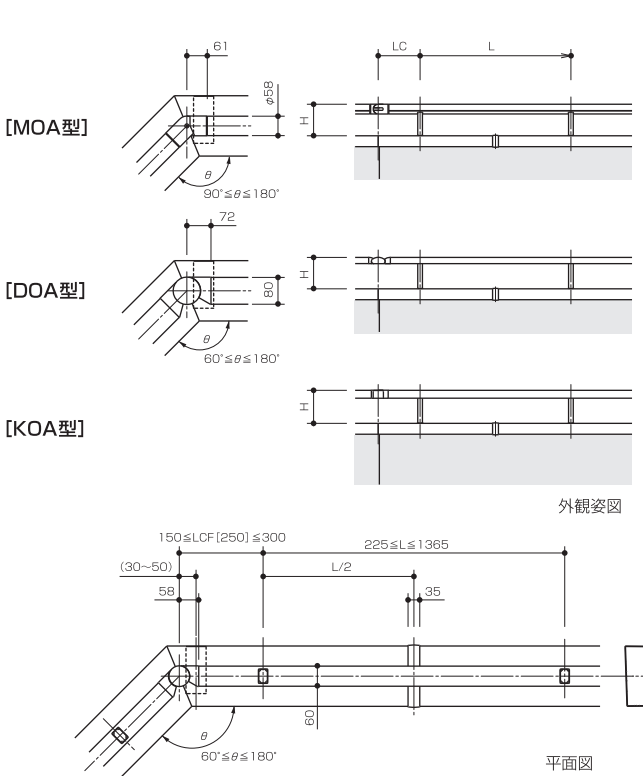
■ KOA・DOA・MOA共通 トップレール
[90度コーナー部] K柱納まり図



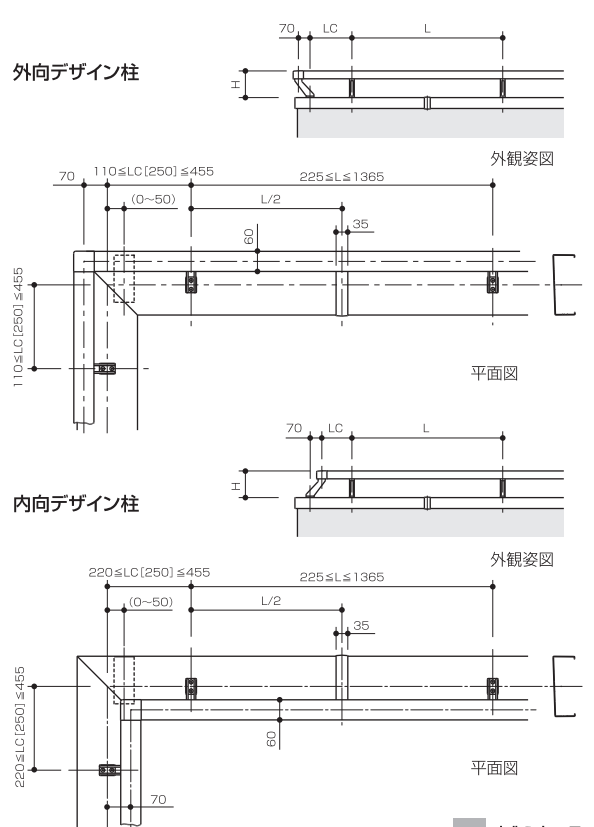
■ KOA・DOA・MOA共通 トップレール
[90度親子コーナー部] K柱納まり図



■ KOA・DOA・MOA共通 トップレール
[変角コーナー部] K柱納まり図



■ KOA トップレール [90度コーナー部]
デザイン柱納まり図

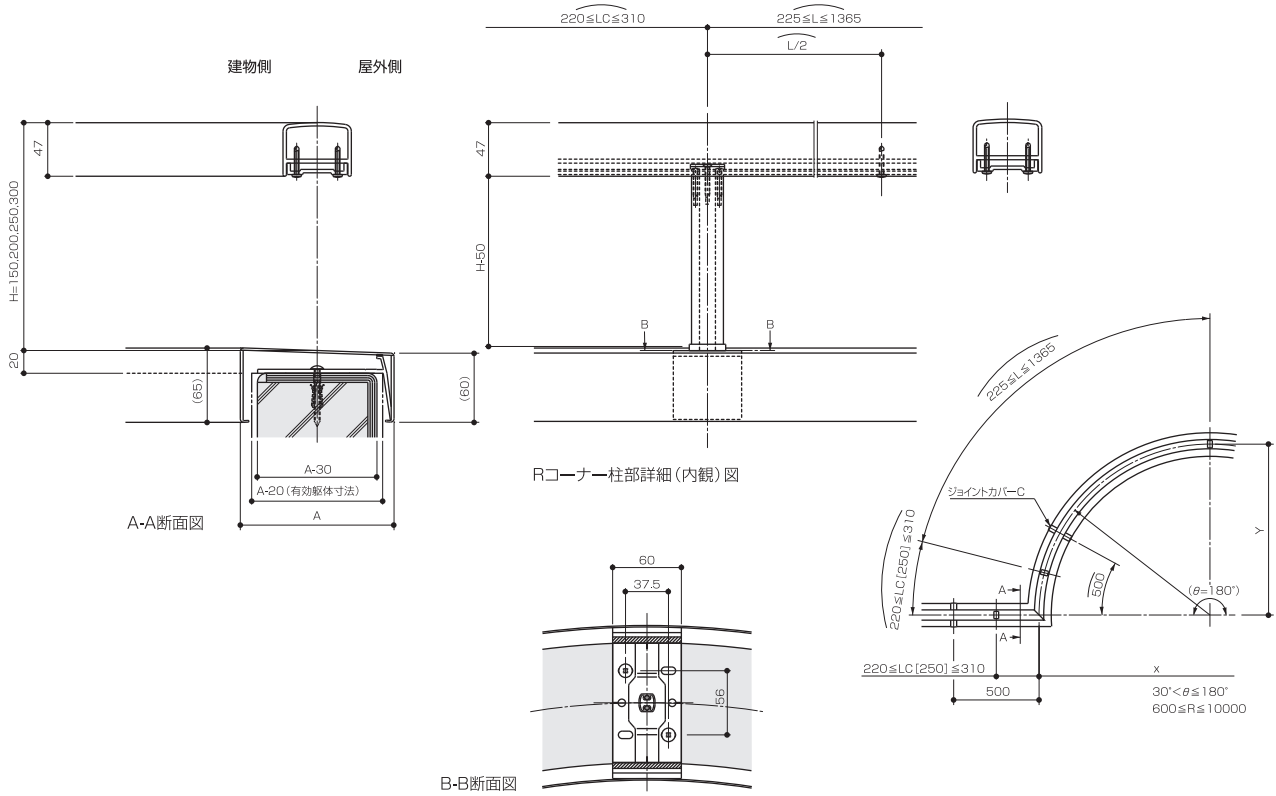


きもち良いフォームをつくる。

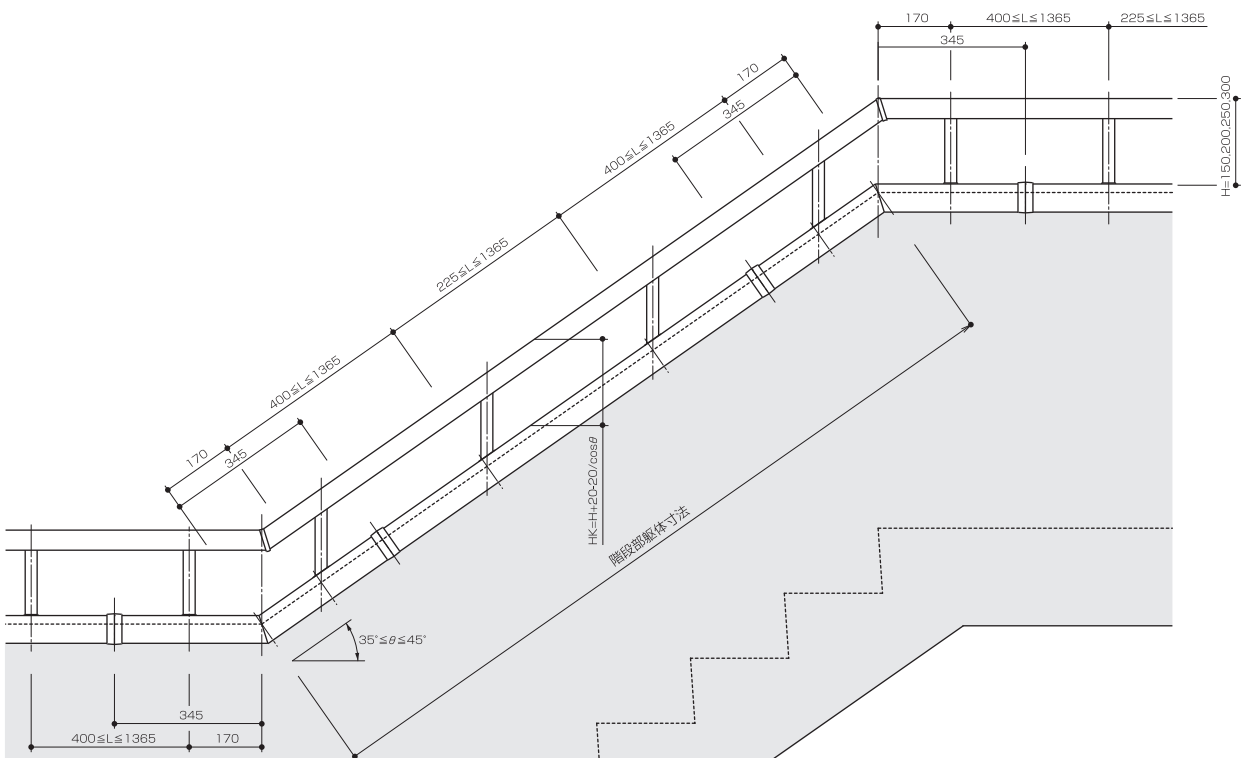
BX

KOA・DOA・MOA

■ KOA トップレール[Rコーナー部]K柱納まり図



■ KOA 階段トップレールK柱納まり図



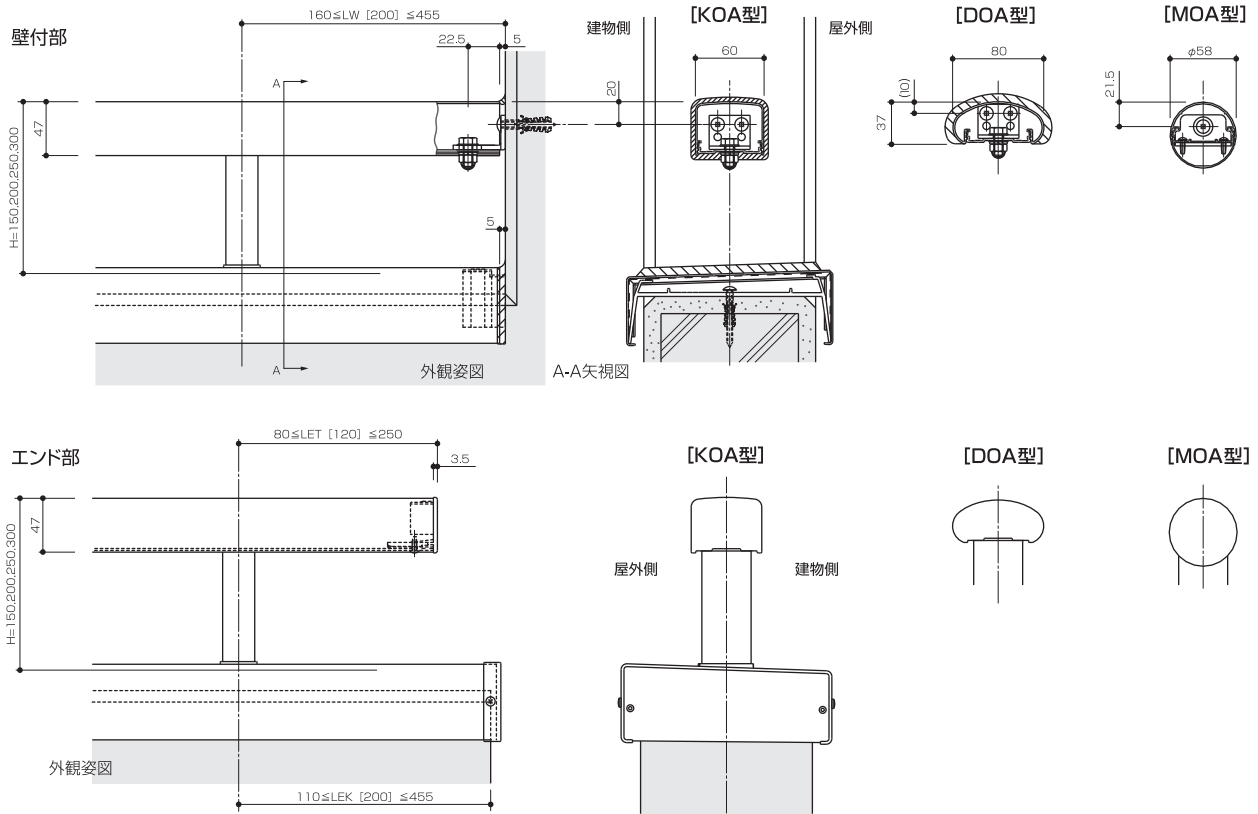
手すり付笠木KOA型・DOA型・MOA型の笠木幅と推奨躯体幅は、この表を参照してください。

単位(mm)

A(笠木幅) 135 150 165 180 195 210 225 240 270

A-30(推奨躯体幅) 105 120 135 150 165 180 195 210 240

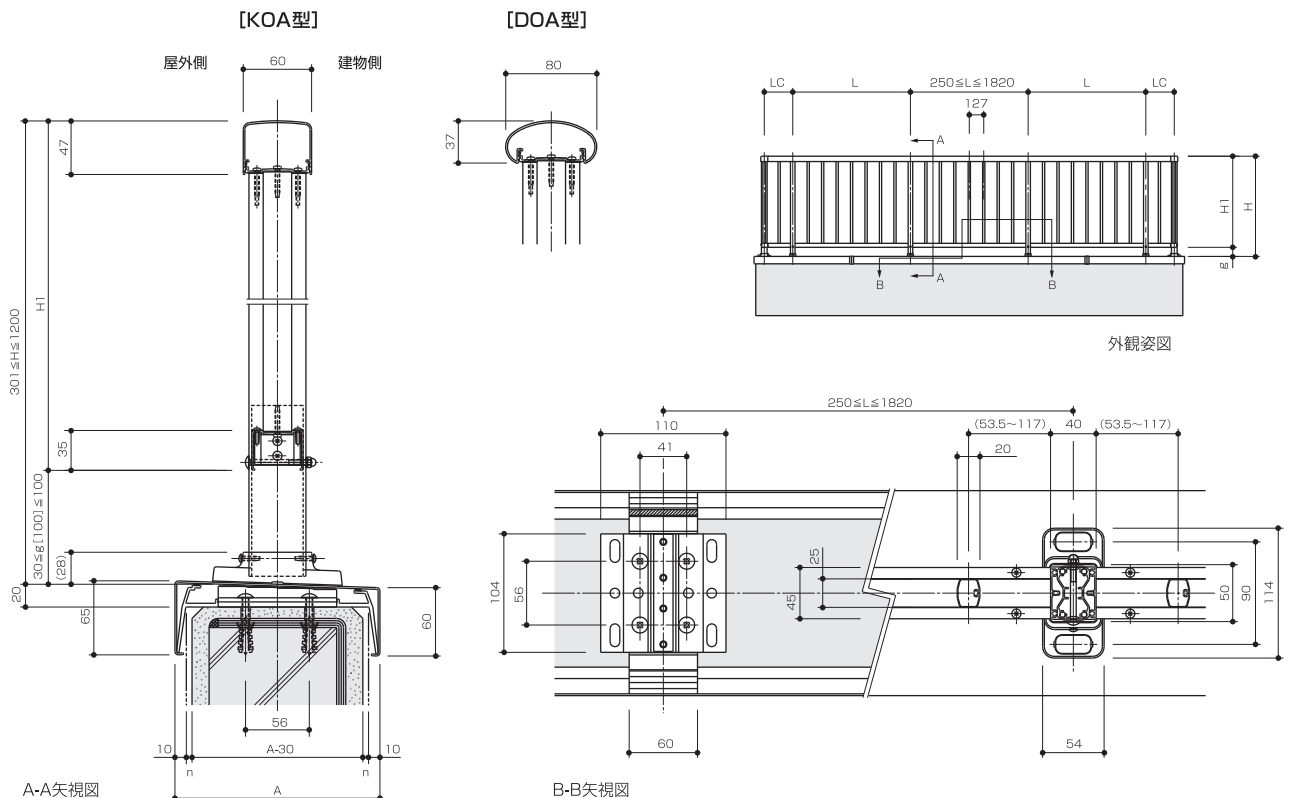
■ KOA・DOA・MOA共通 トップレール [壁付部・エンド部] K柱納まり図



きもち良いフォームをつくる。

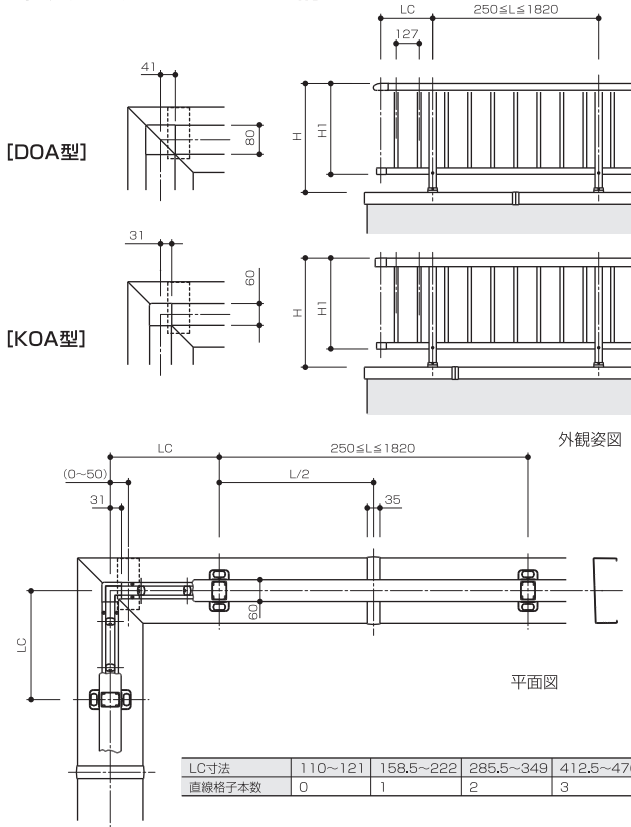
BX

■ KOA・DOA共通 床支持標準直線格子 [直線部] 納まり図

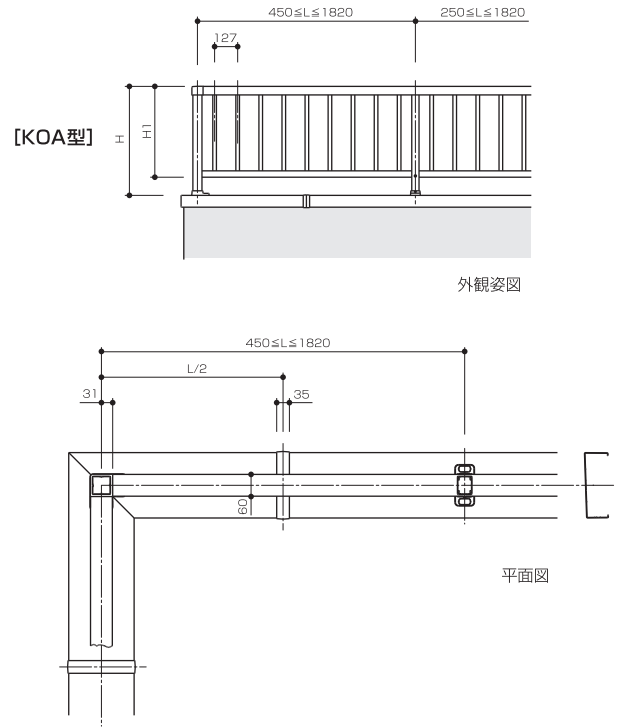


KOA・DOA・MOA

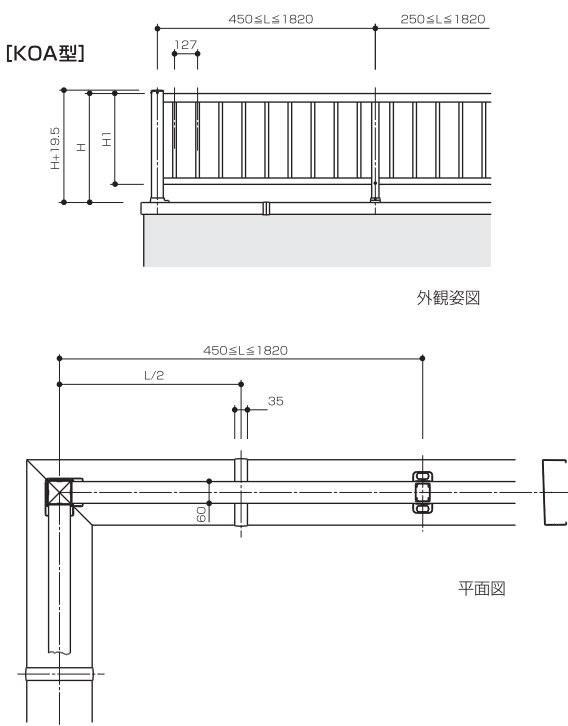
■ KOA・DOA共通 床支持標準直線格子
[柱無90度コーナー部] 納まり図



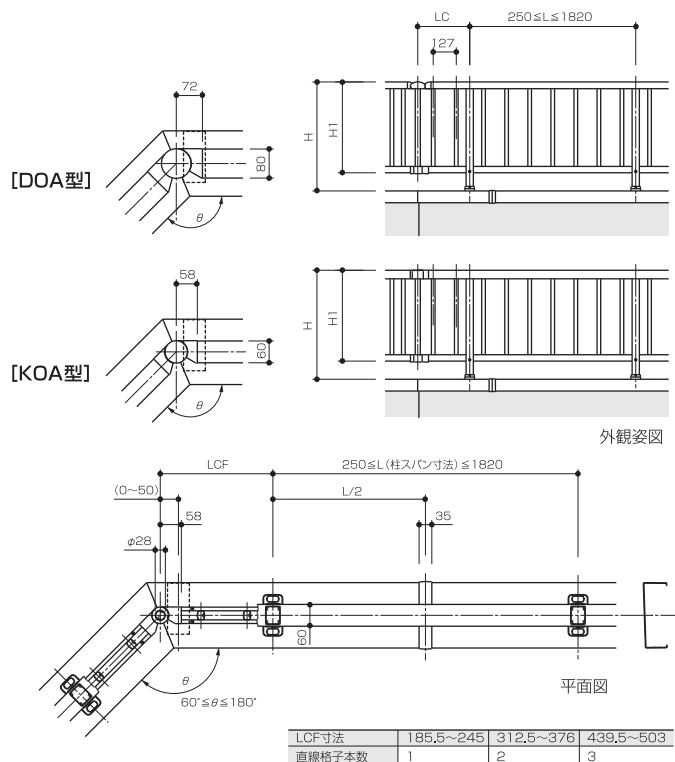
■ KOA 床支持標準直線格子
[笠木通し角柱90度コーナー部] 納まり図



■ KOA 床支持標準直線格子
[柱通し角柱90度コーナー部] 納まり図



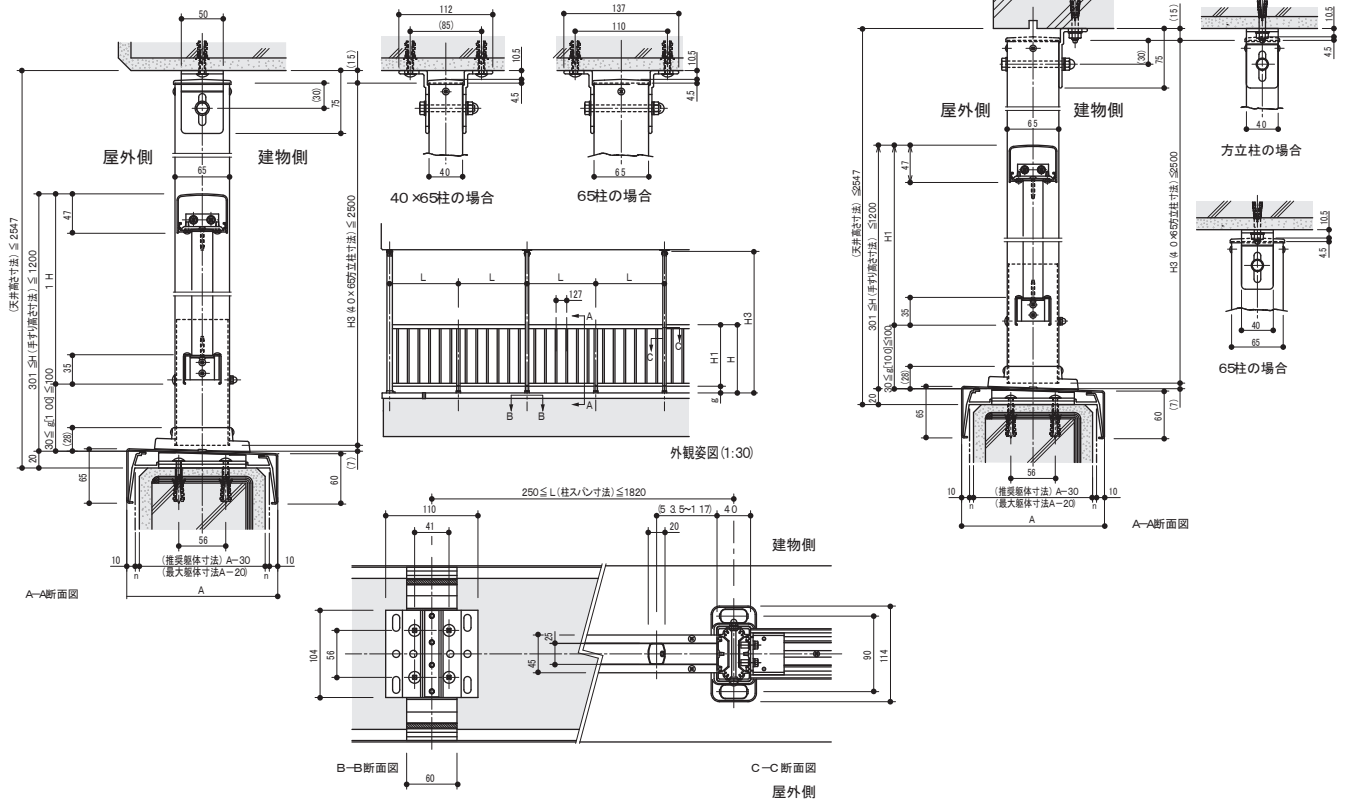
■ KOA・DOA共通 床支持標準直線格子
[柱無変角コーナー部] 納まり図



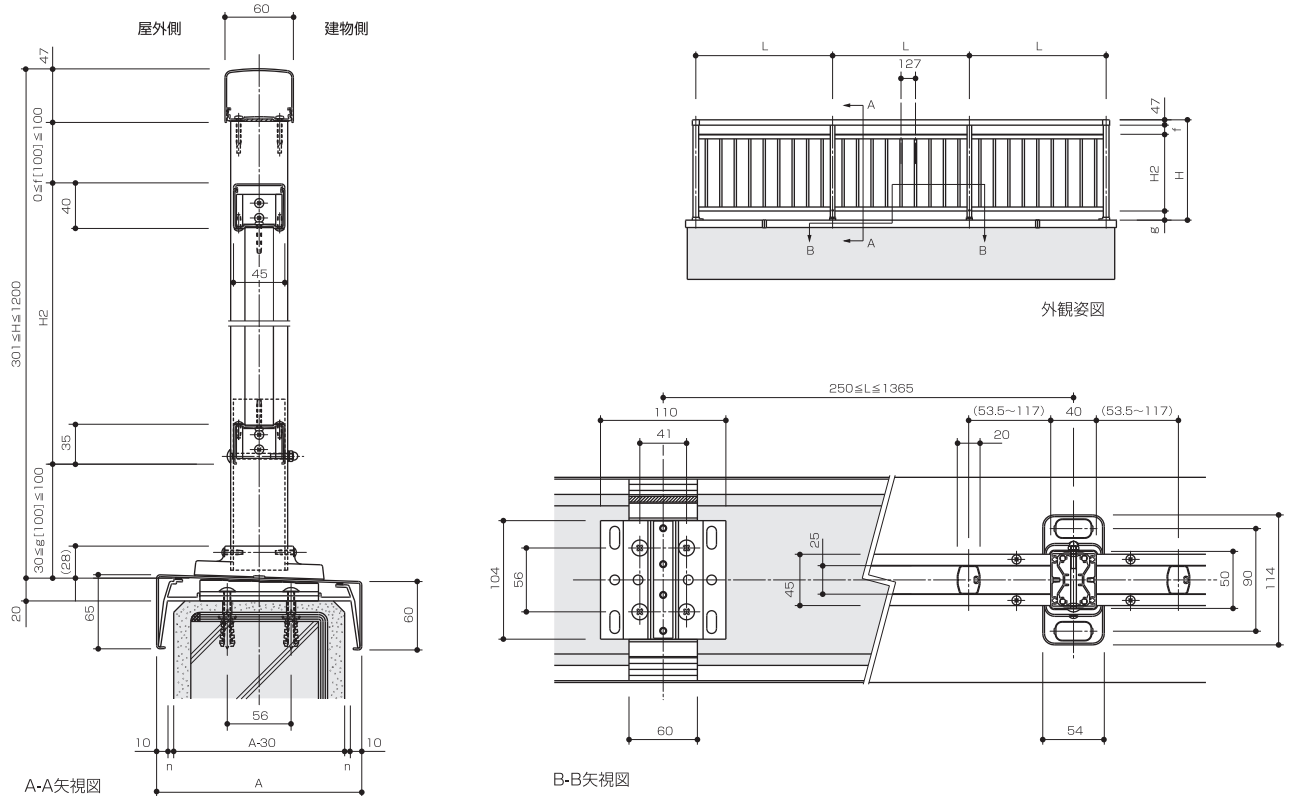
手すり付笠木KOA型・DOA型・MOA型の笠木幅と推奨躯体幅は、この表を参照してください。

単位 (mm)	
A (笠木幅)	135 150 165 180 195 210 225 240 270
A-30 (推奨躯体幅)	105 120 135 150 165 180 195 210 240

KOA 方立支持標準直線格子 [直線部] 納まり図



KOA 床支持二段直線格子 [直線部] 納まり図

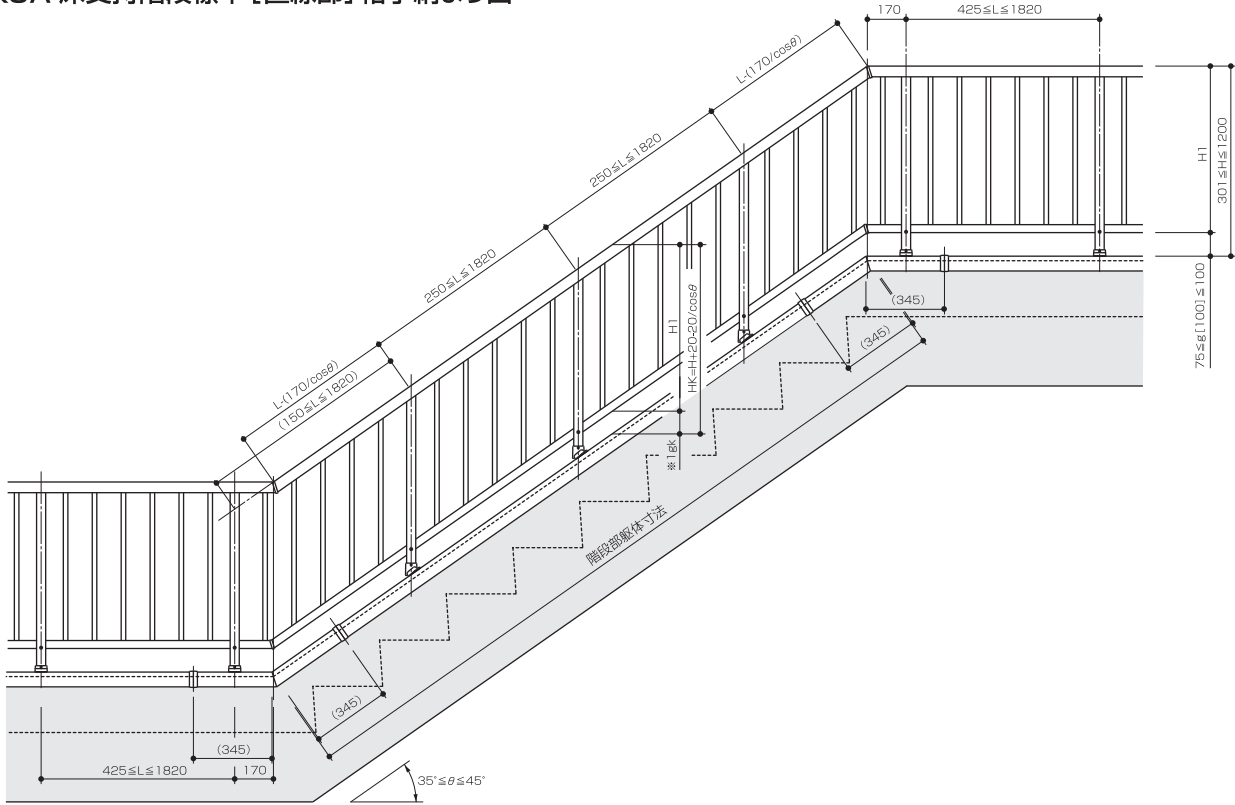


きもち良いフォームをつくる。

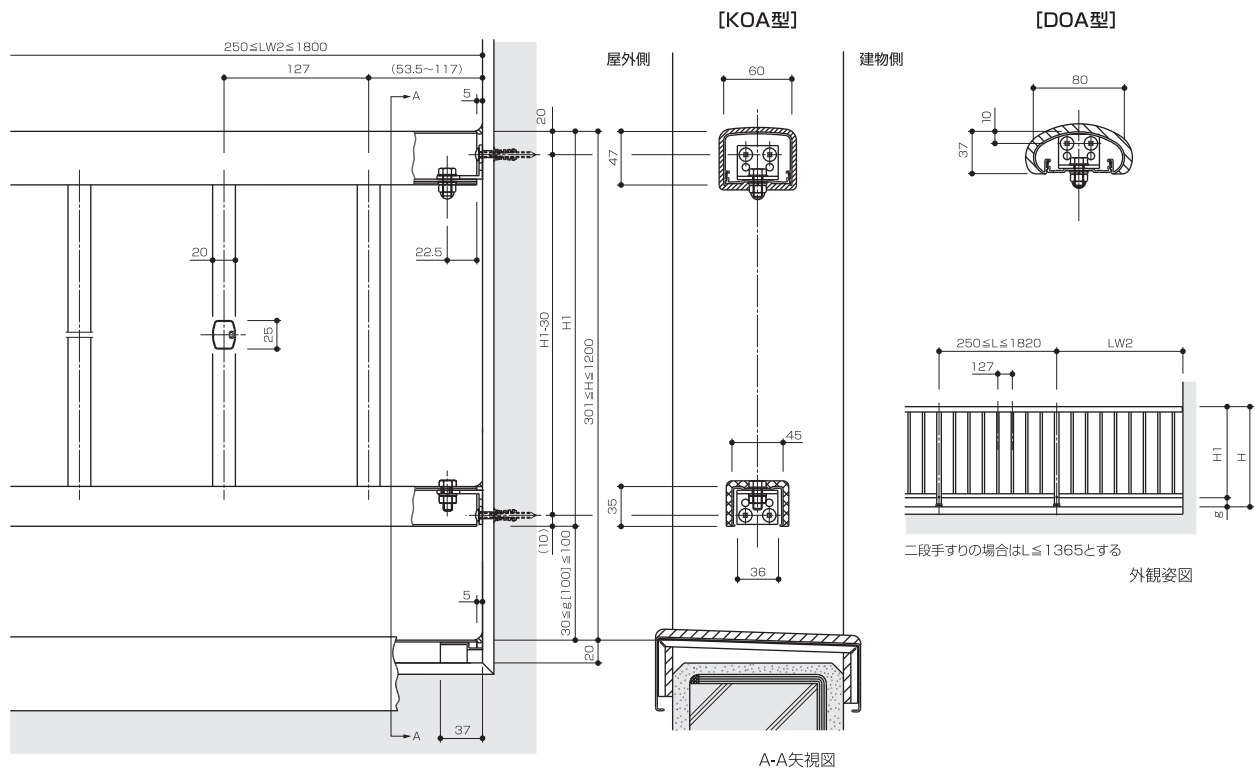
BX

KOA・DOA・MOA

■ KOA 床支持階段標準[直線部] 格子納まり図



■ KOA・DOA共通 床支持標準直線格子[壁付部] 納まり図 1



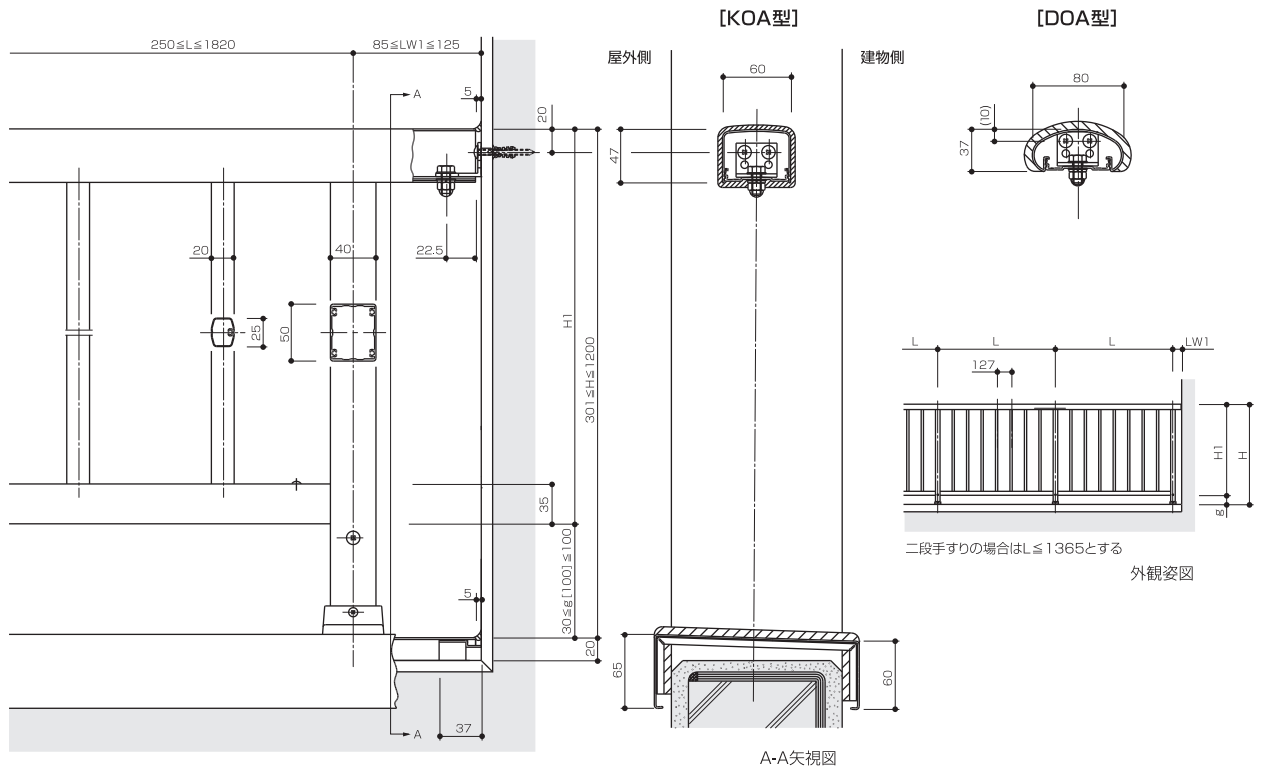
手すり付笠木KOA型・DOA型・MOA型の笠木幅と推奨躯体幅は、この表を参照してください。

単位 (mm)

A (笠木幅) 135 150 165 180 195 210 225 240 270

A-30 (推奨躯体幅) 105 120 135 150 165 180 195 210 240

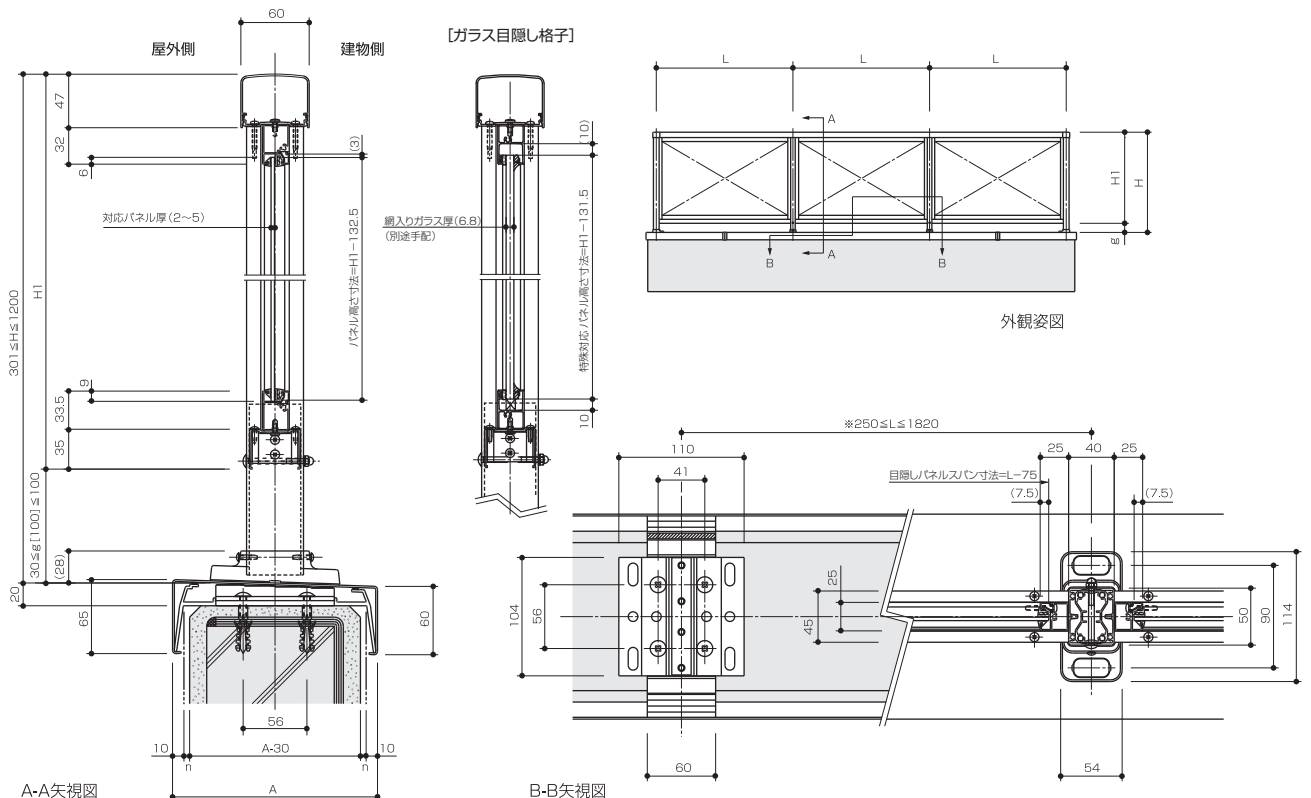
■ KOA・DOA共通 床支持標準直線格子 [壁付部] 納まり図2



きもち良いフォームをつくる。

BX

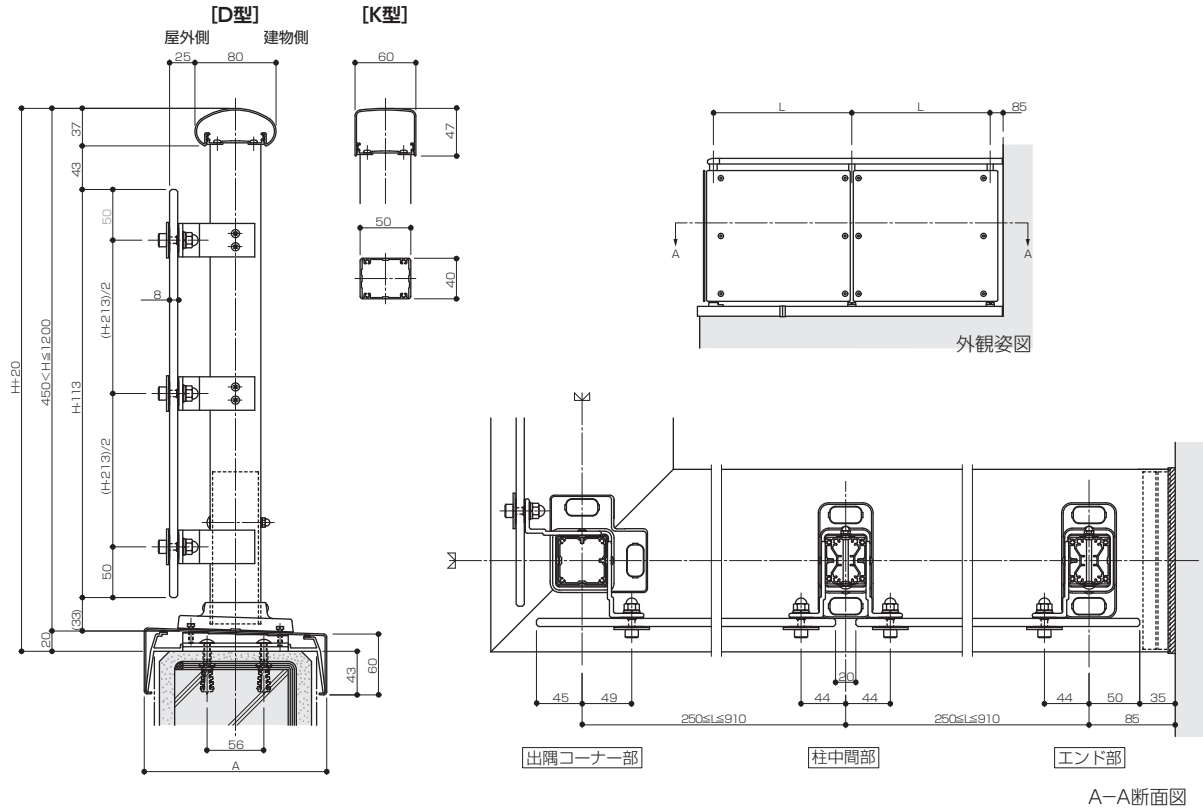
■ KOA 床支持標準目隠し格子 [直線部] 納まり図



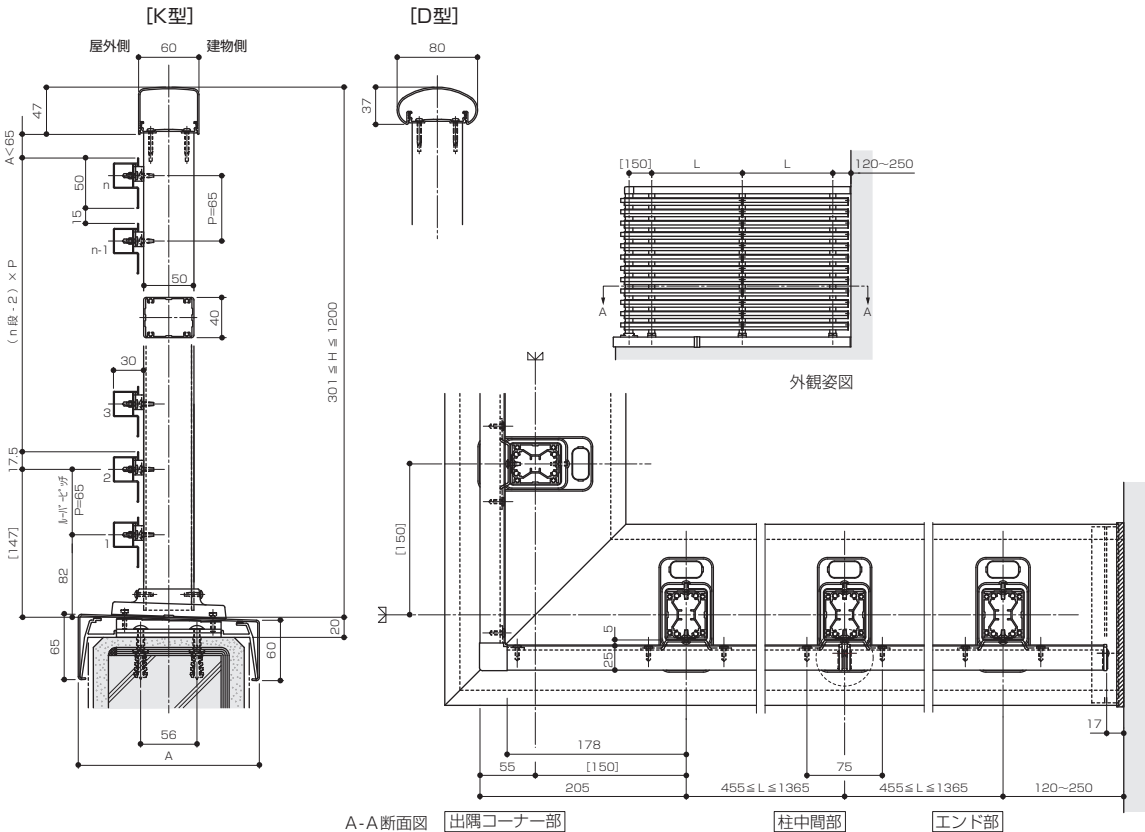
※建物の取付高さにより最大寸法に制約があります。

KOA・DOA・WOA

■ KOA・DOA共通 シースルーパネル格子 [90度コーナー部・直線部・壁付部] 納まり図



■ KOA・DOA共通 粗目横格子 [90度コーナー部・直線部・壁付部] 納まり図



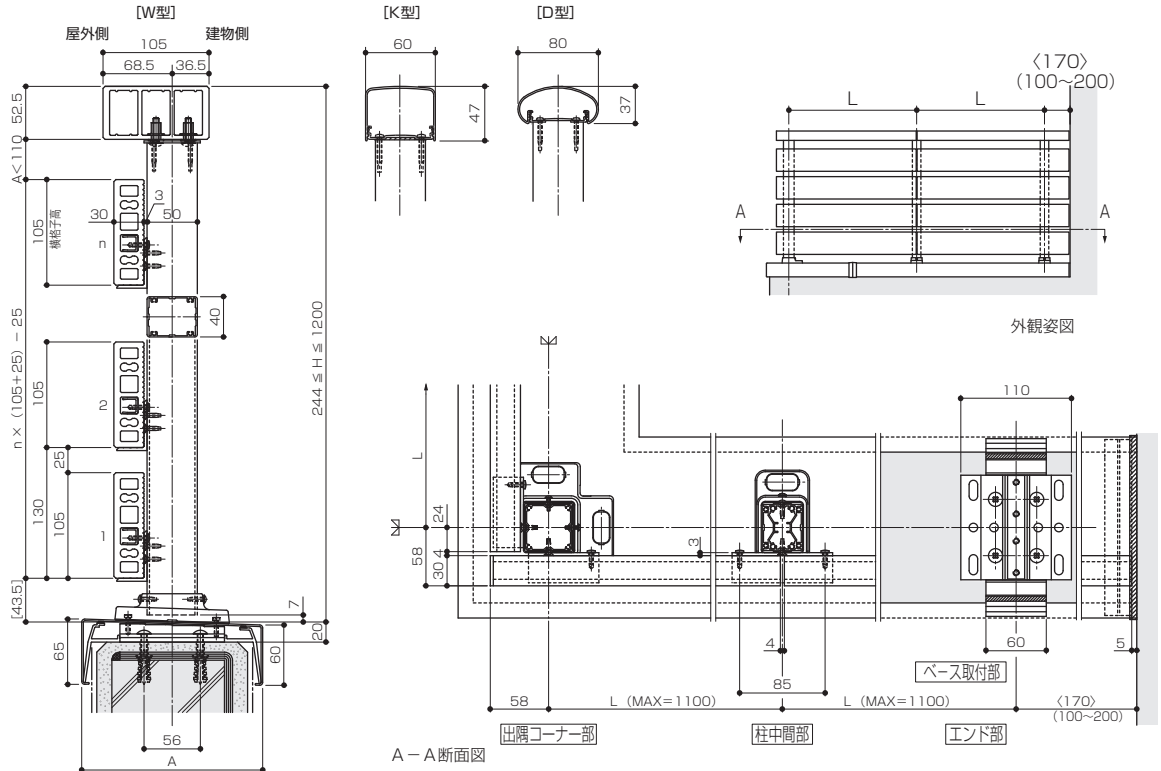
手すり付笠木KOA型・DOA型・WOA型の笠木幅と推奨躯体幅は、この表を参照してください。

単位(mm)

A(笠木幅) 135 150 165 180 195 210 225 240 270

A-30(推奨躯体幅) 105 120 135 150 165 180 195 210 240

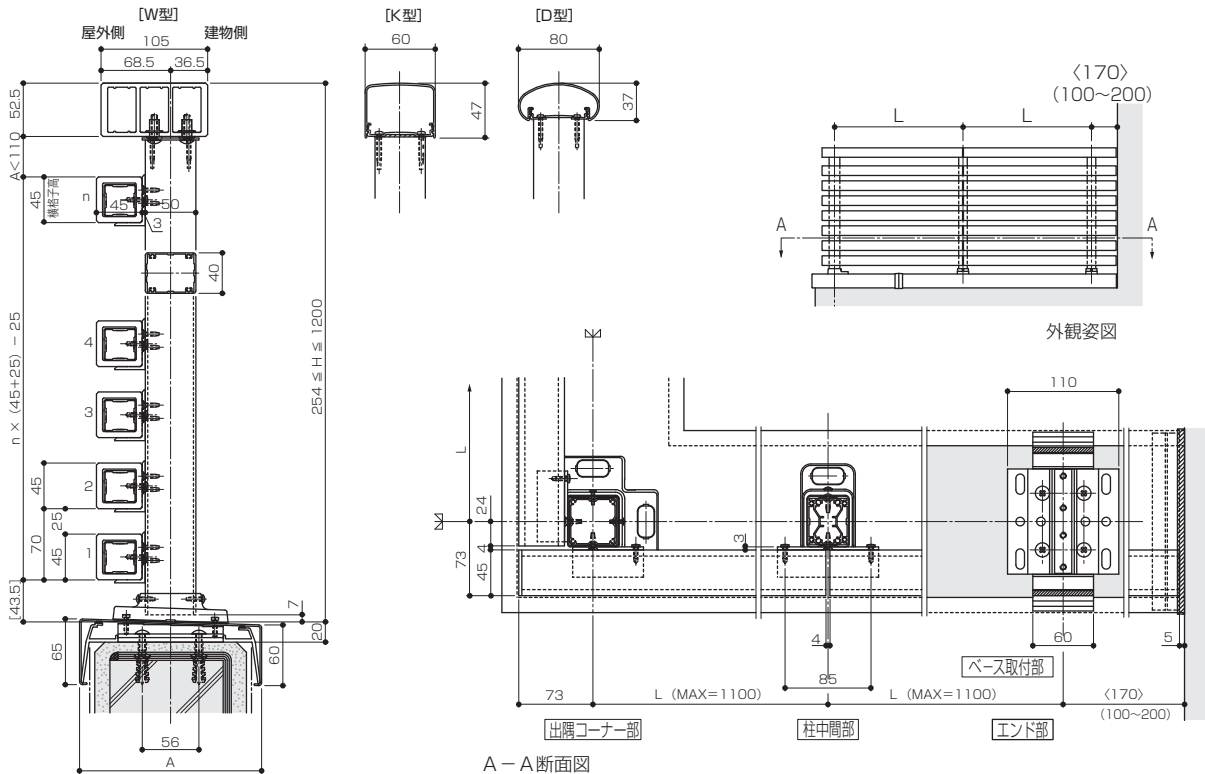
■ KOA・DOA・WOA共通 テクモク横格子105 [90度コーナー部・直線部・壁付部] 納まり図



きもち良いフォルムをつくる。

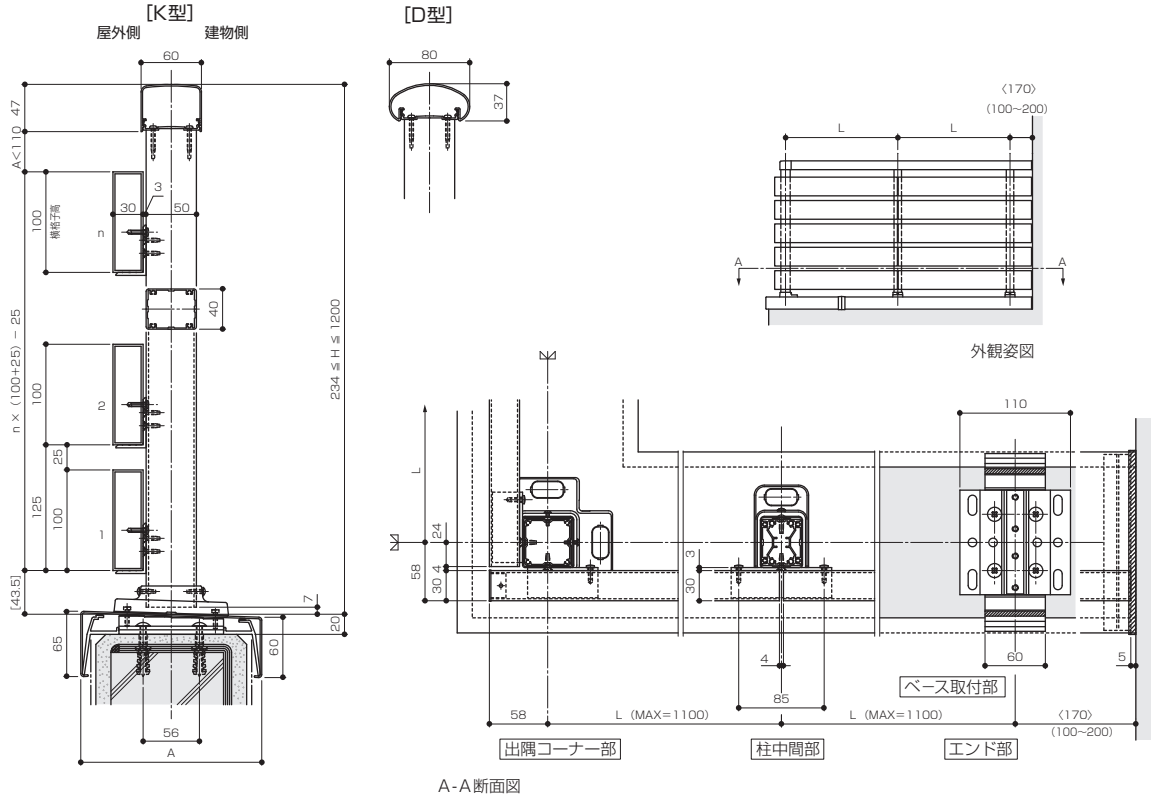
BX

■ KOA・DOA・WOA共通 テクモク横格子45 [90度コーナー部・直線部・壁付部] 納まり図

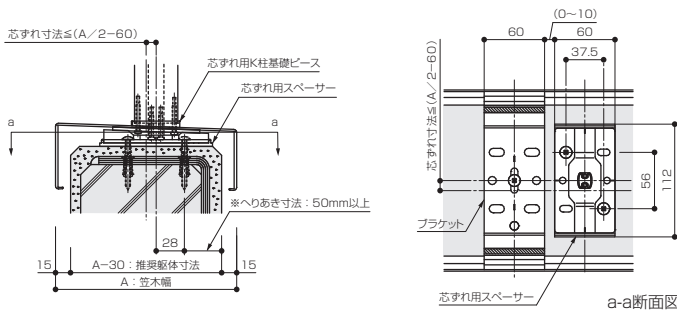


KOA・DOA・WOA

■ KOA・DOA共通 アルミ横格子 [90度コーナー部・直線部・壁付部] 納まり図



■ KOA・DOA・MOA共通 床支持標準 芯ずれ納まり図



手すり付笠木KOA型・DOA型・WOA型の笠木幅と推奨躯体幅は、
この表を参照してください。

単位(mm)

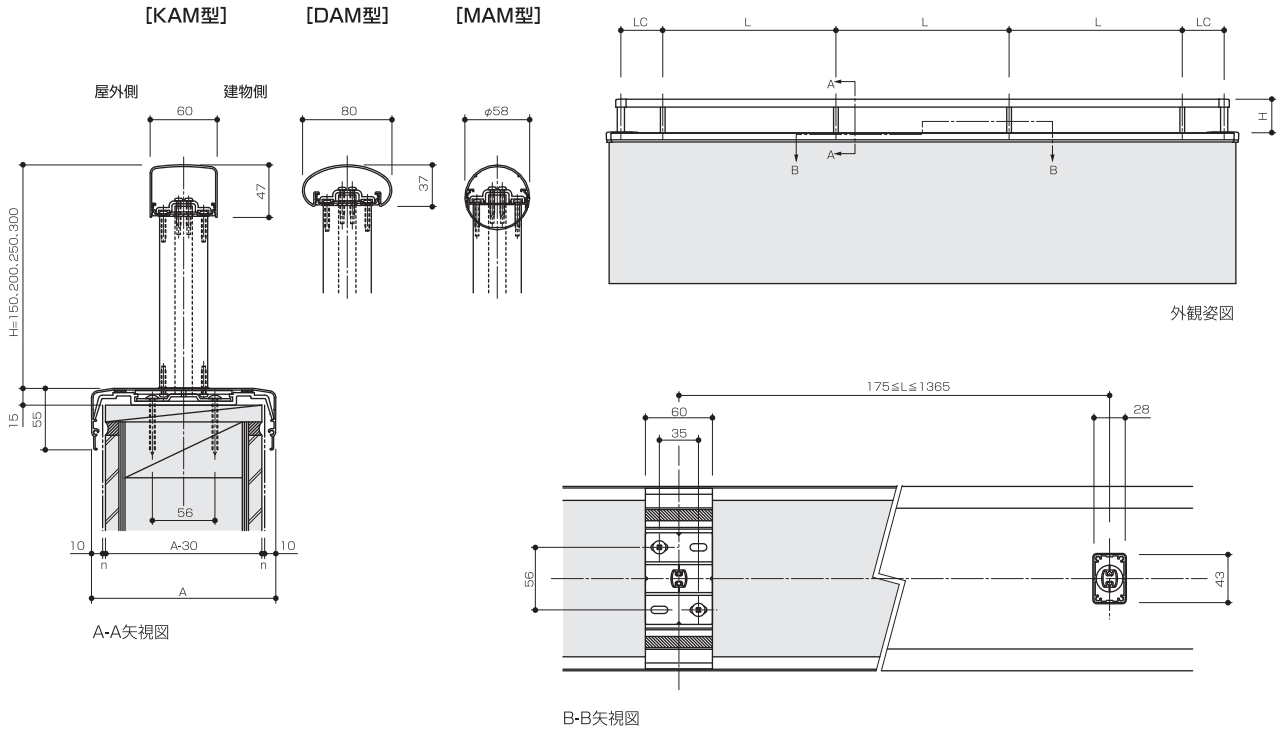
A(笠木幅)	135	150	165	180	195	210	225	240	270
A-30(推奨躯体幅)	105	120	135	150	165	180	195	210	240

きもち良い
フォームをつくる。

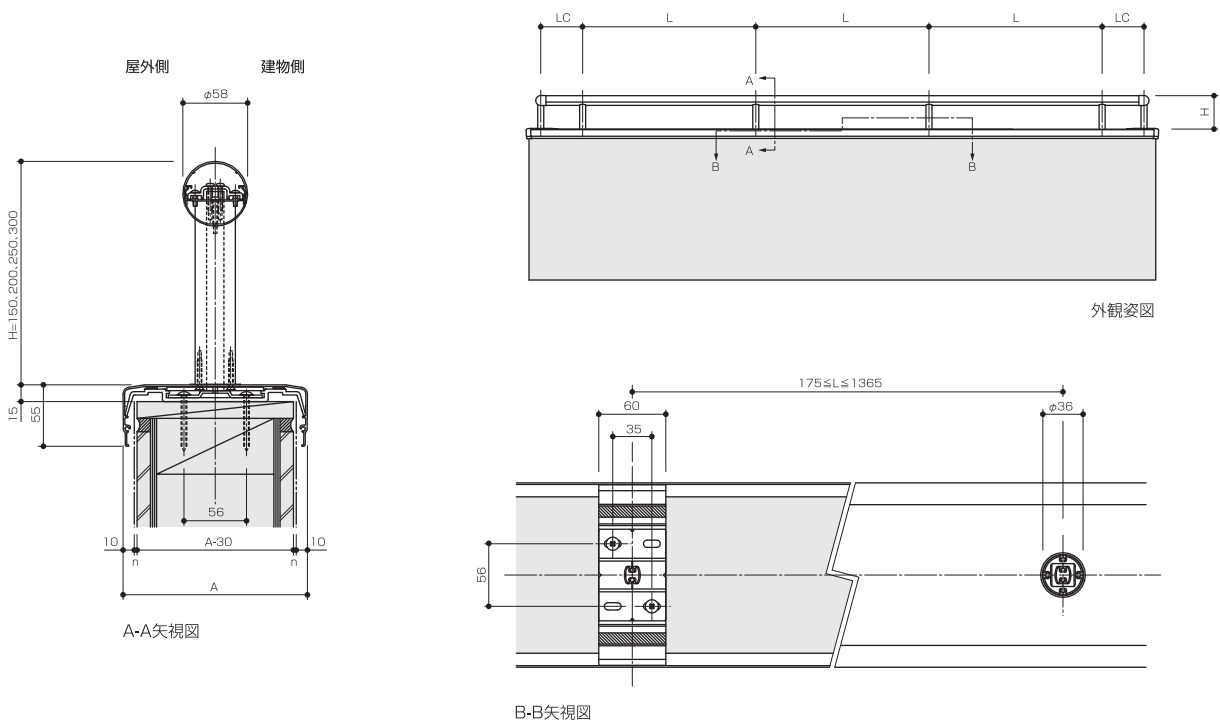
BX

KAM・DAM・MAM

■ KAM・DAM・MAM共通 トップレール [直線部] K柱納まり図



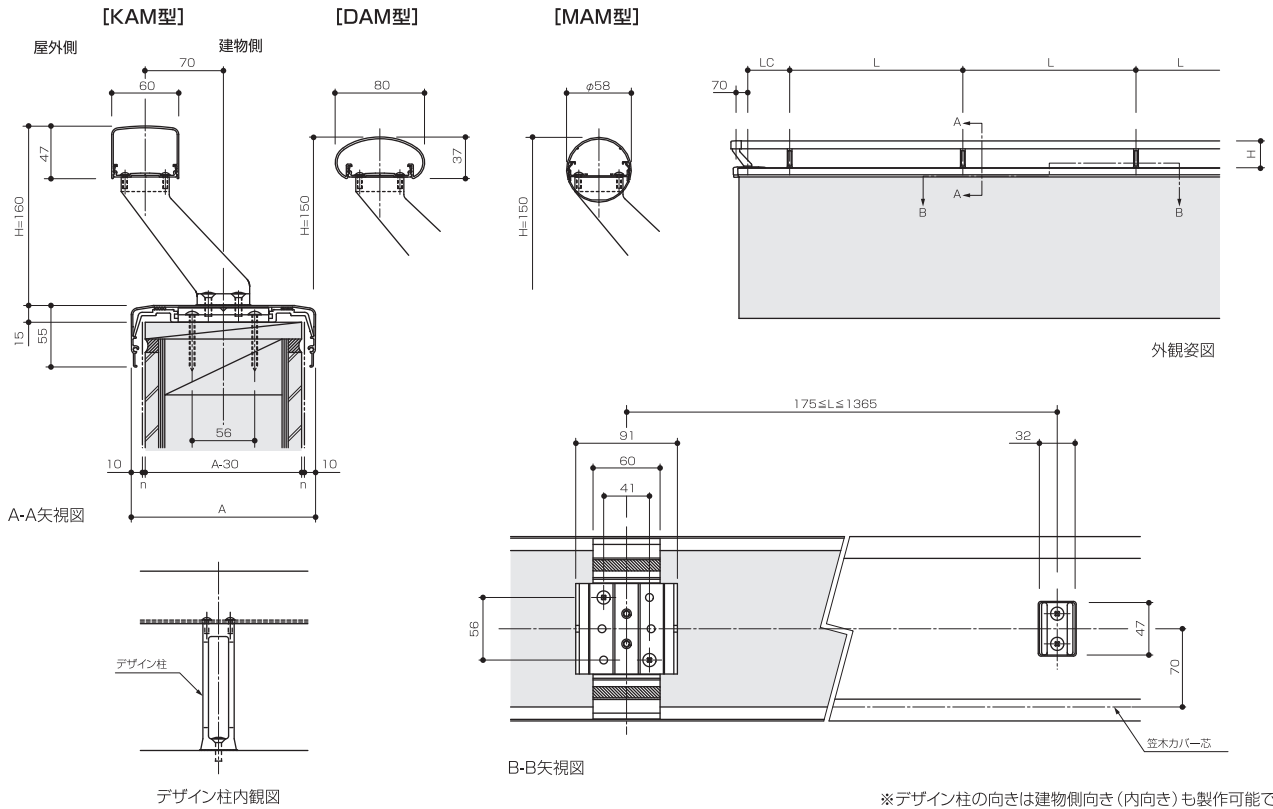
■ MAM トップレール [直線部] M柱納まり図



手すり付笠木KAM型・DAM型・MAM型の笠木幅と推奨躯体幅は、この表を参照してください。

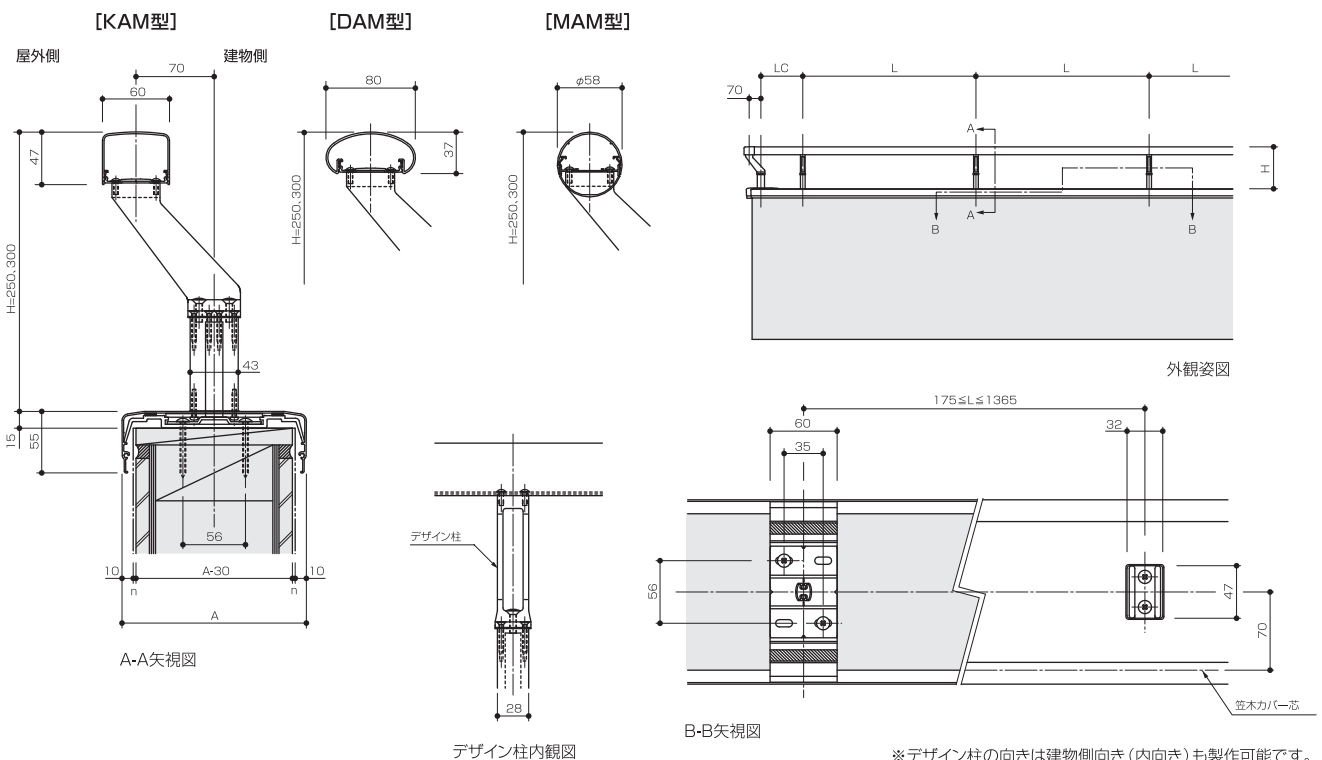
	単位 (mm)						
A (笠木幅)	150	165	180	195	210	225	240
A-30 (推奨躯体幅)	120	135	150	165	180	195	210

■ KAM・DAM・MAM共通 トップレール [直線部] デザイン柱納まり図



※デザイン柱の向きは建物側向き (内向き) も製作可能です。

■ KAM・DAM・MAM共通 トップレール [直線部] デザイン柱、H250、300納まり図



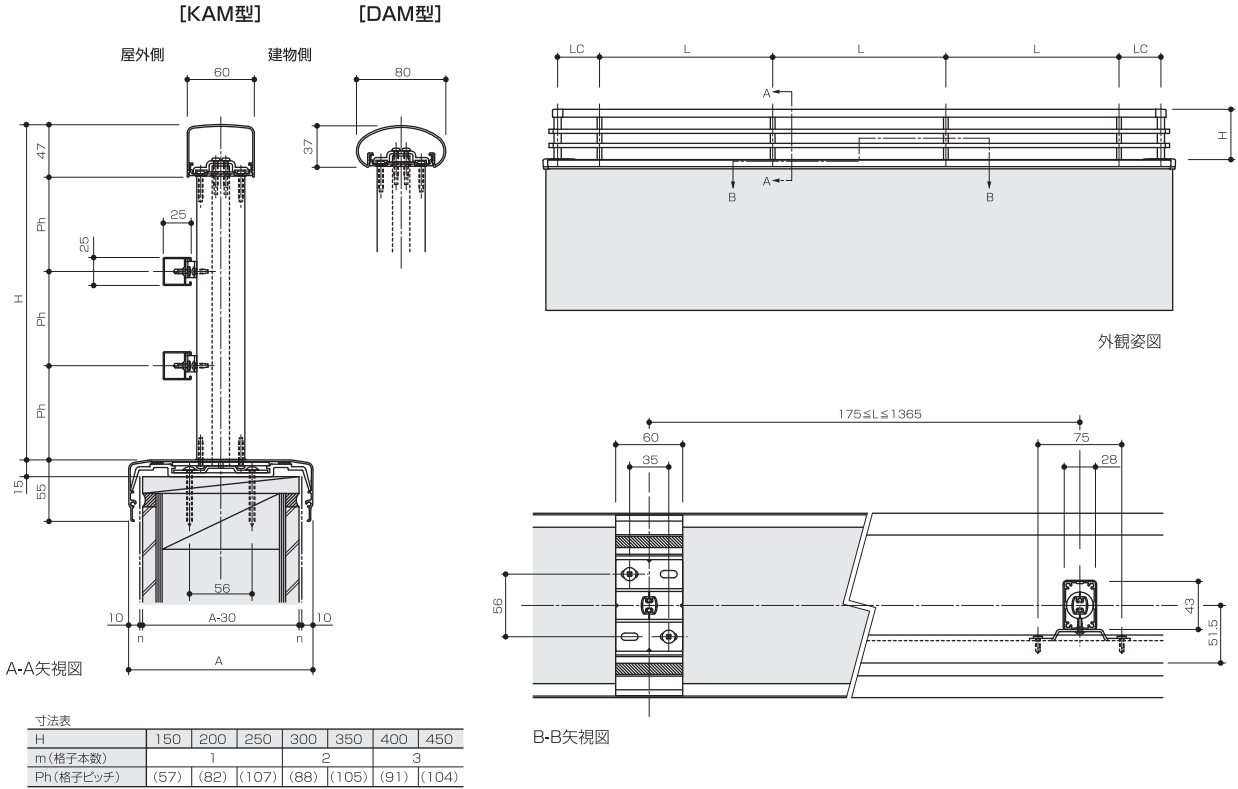
※デザイン柱の向きは建物側向き (内向き) も製作可能です。

きもち良いフォルムをつくる。

BX

KAM・DAM・MAM

■ KAM・DAM共通 細横格子 [直線部] K柱納まり図

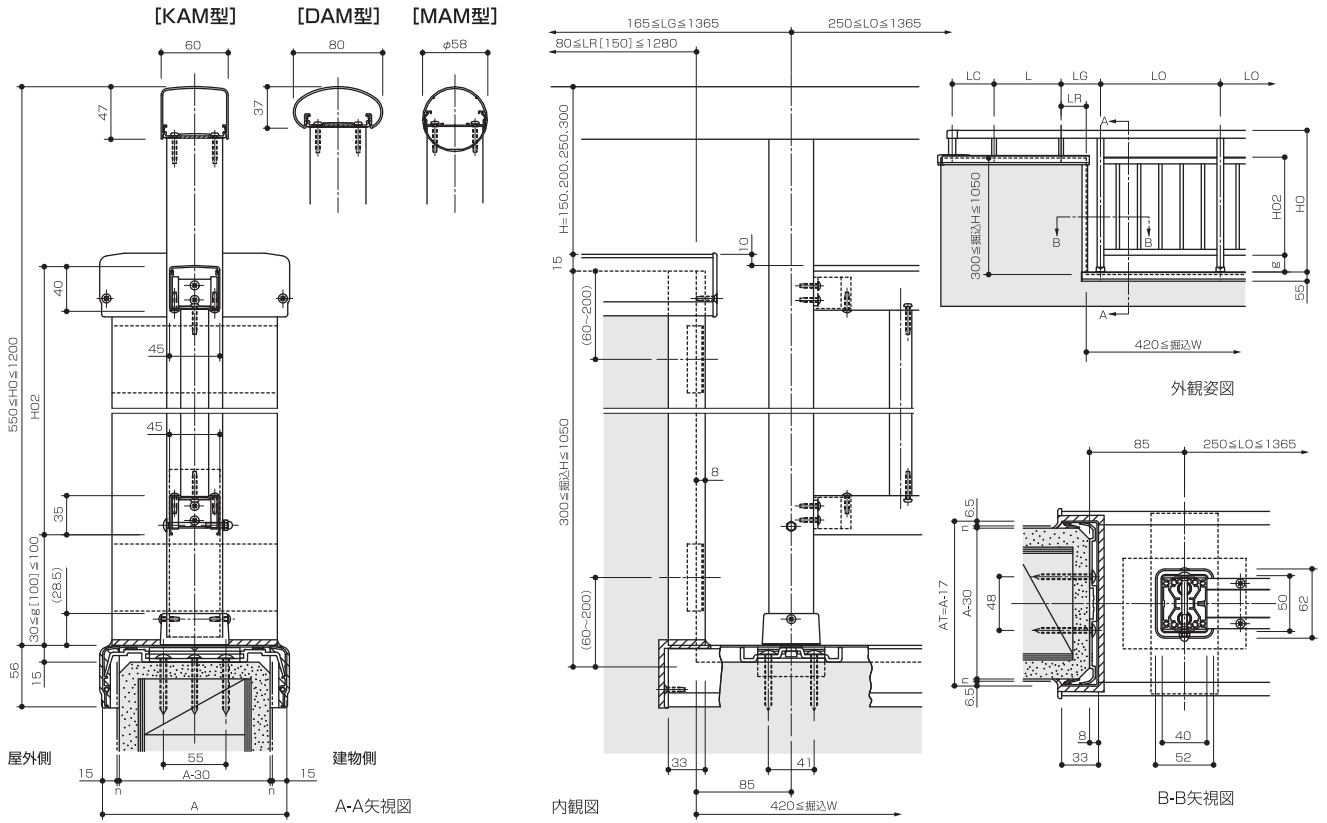


手すり付笠木KAM型・DAM型・MAM型の笠木幅と推奨躯体幅は、この表を参照してください。

	150	165	180	195	210	225	240
A(笠木幅)							
A-30(推奨躯体幅)	120	135	150	165	180	195	210

単位(mm)

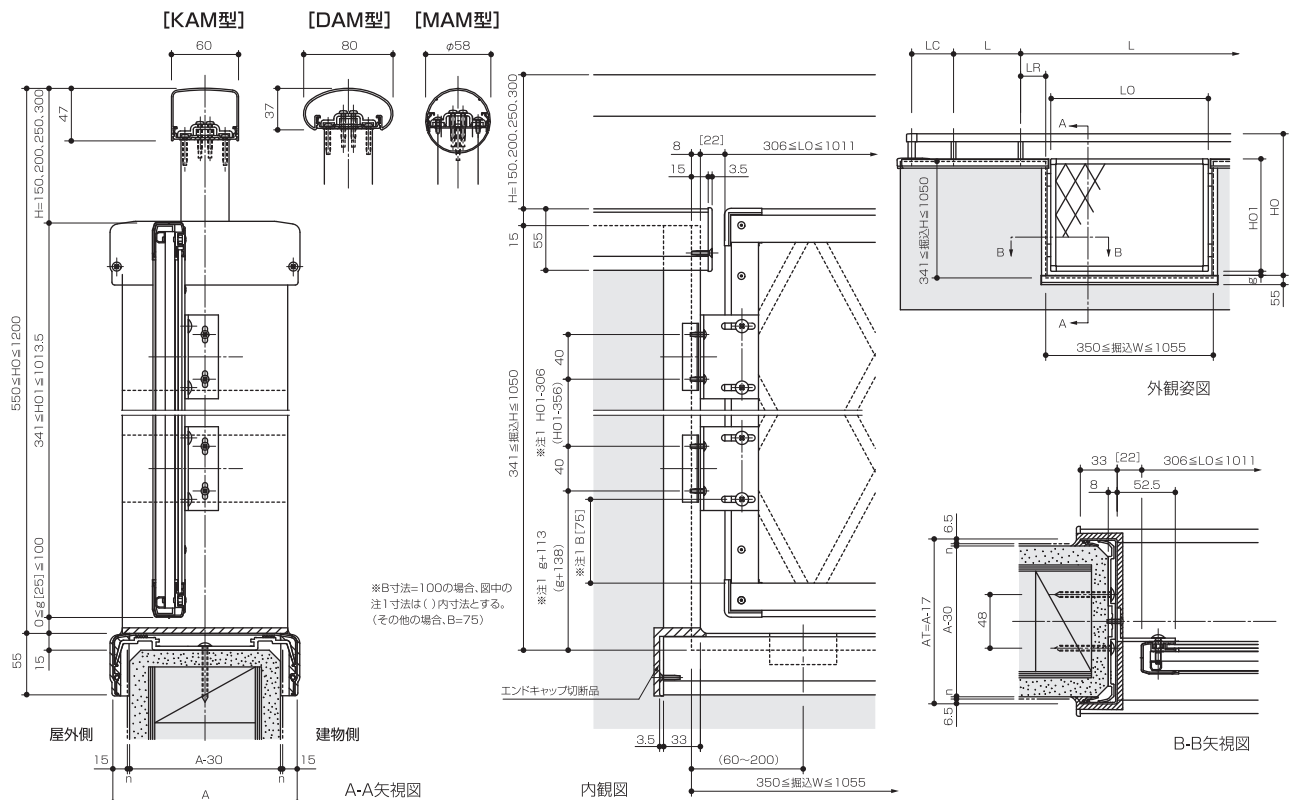
■ KAM・DAM・MAM共通 トップレール [掘込部] 柱付、床支持直線格子納まり図



きもち良いフォームをつくる。

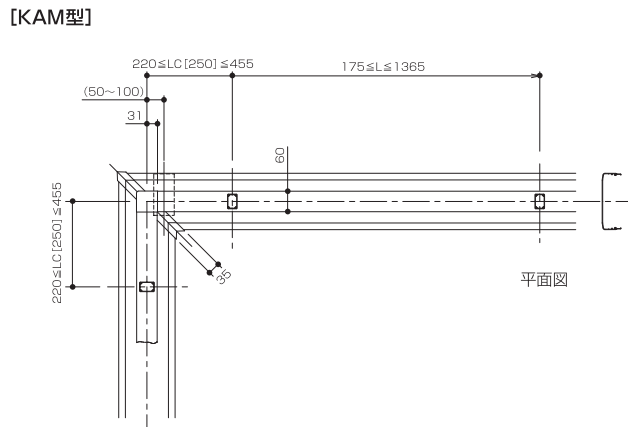
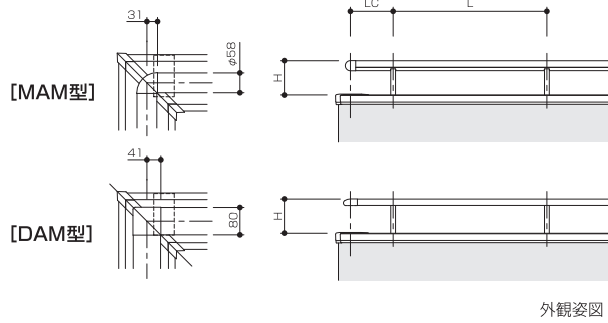
BX

■ KAM・DAM・MAM共通 トップレール [掘込部] 柱無、ダイヤクロス洋風格子直付納まり図

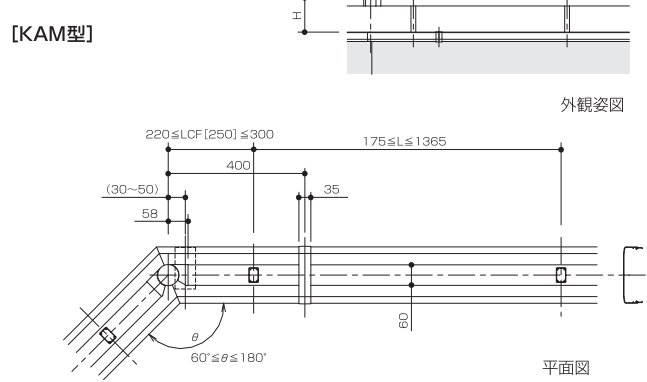
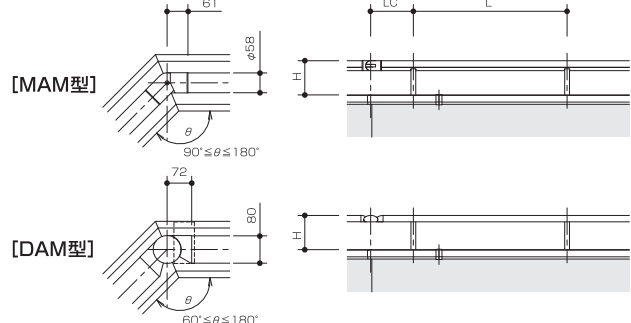


KAM・DAM・MAM

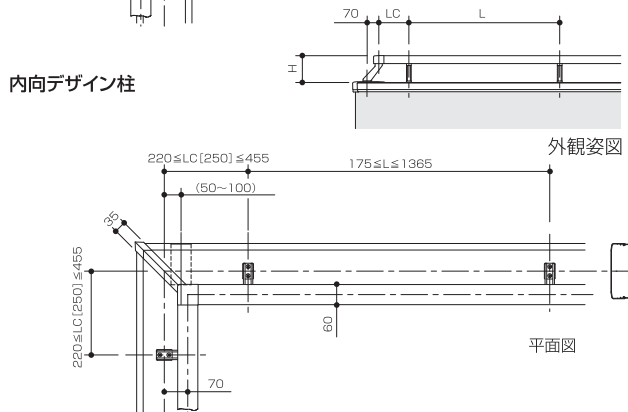
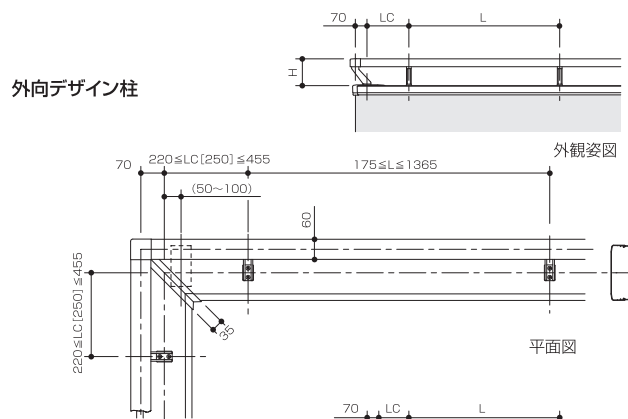
■ KAM・DAM・MAM共通 トップレール
[90度コーナー部] K柱納まり図



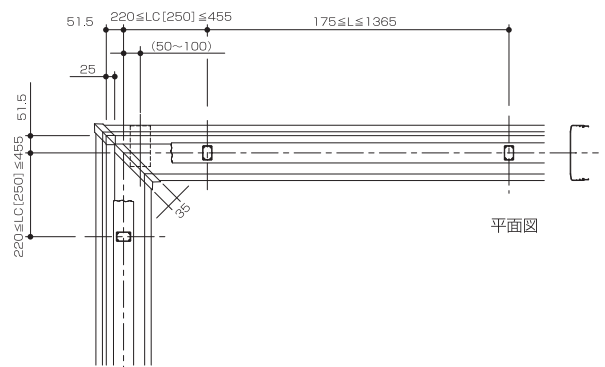
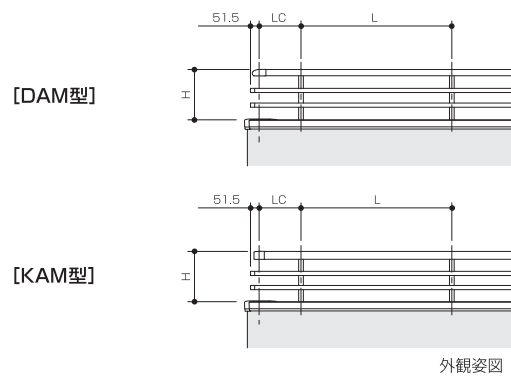
■ KAM・DAM・MAM共通 トップレール
[変角コーナー部] K柱納まり図



■ KAM・DAM・MAM共通 トップレール
[90度コーナー部] デザイン柱納まり図



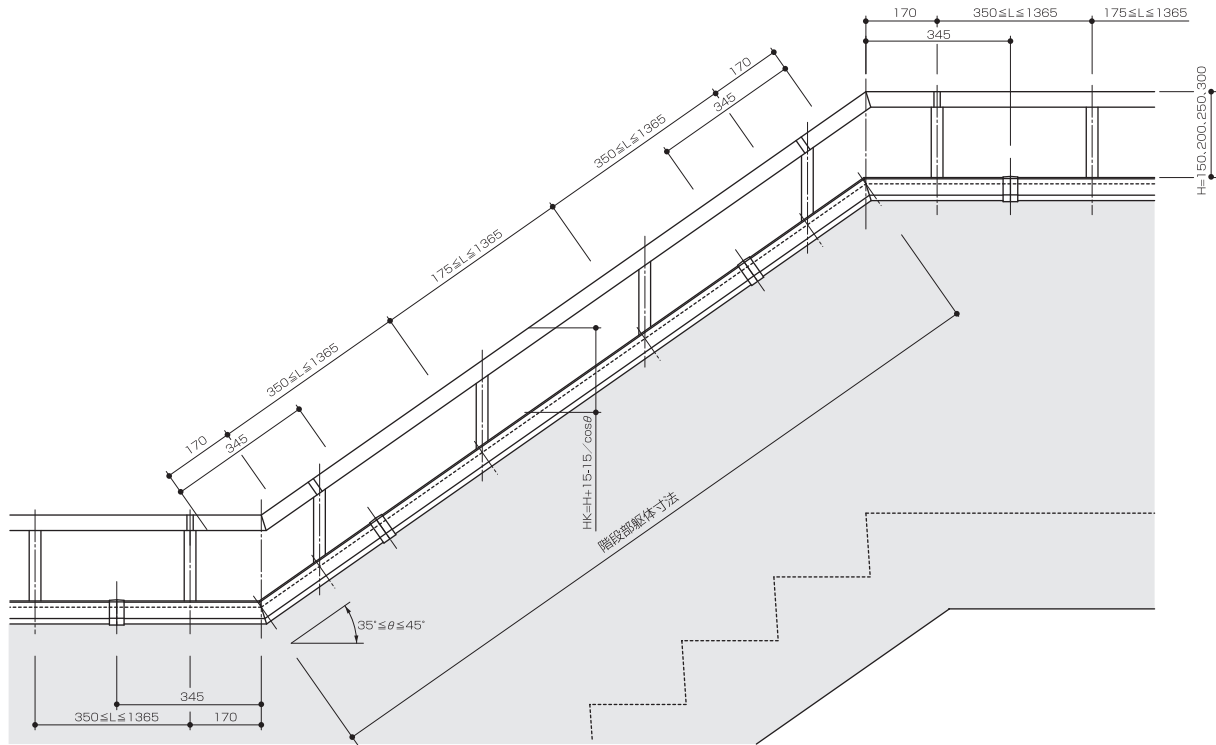
■ KAM・DAM共通 細横格子
[90度コーナー部] K柱納まり図



手すり付笠木KAM型・DAM型・MAM型の笠木幅と推奨躯体幅は、この表を参照してください。

	単位 (mm)						
A (笠木幅)	150	165	180	195	210	225	240
A-30 (推奨躯体幅)	120	135	150	165	180	195	210

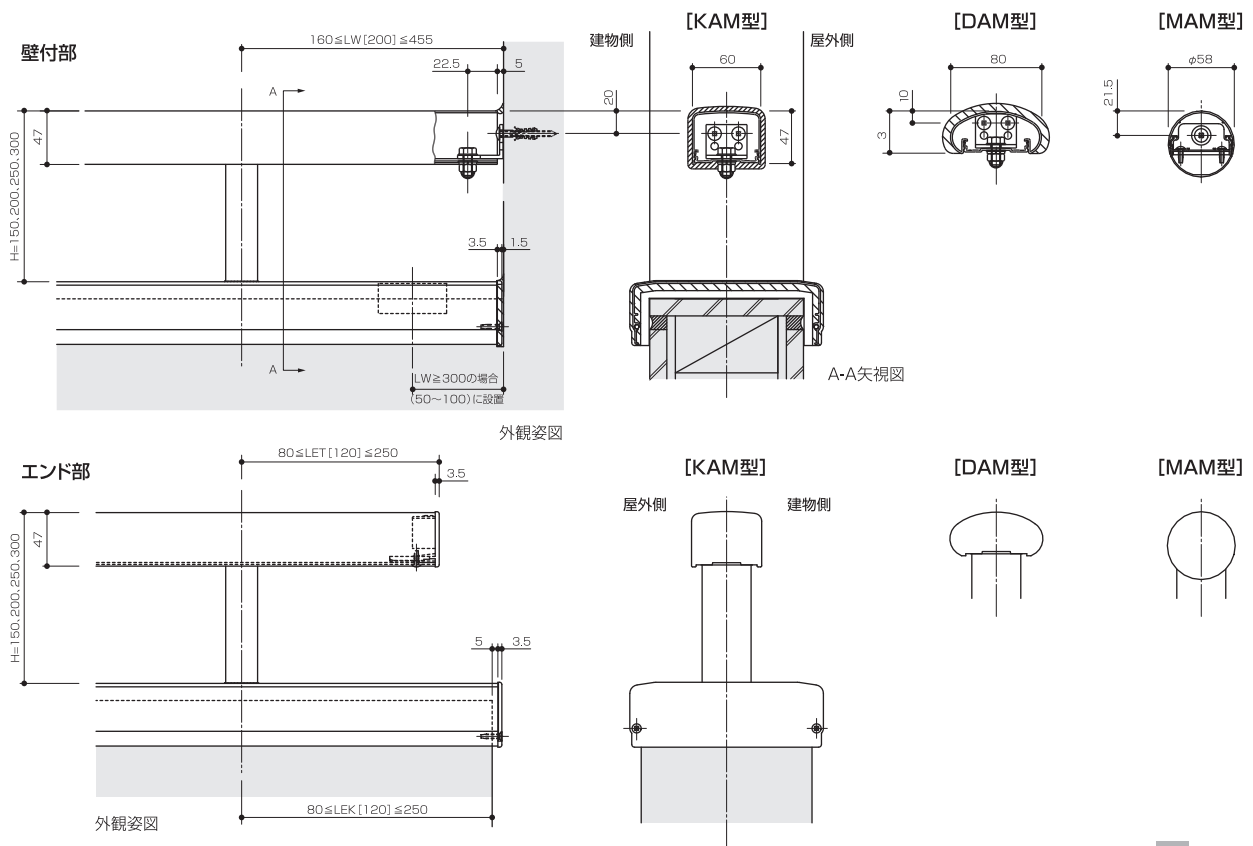
■ DAM 階段トップレールK柱納まり図



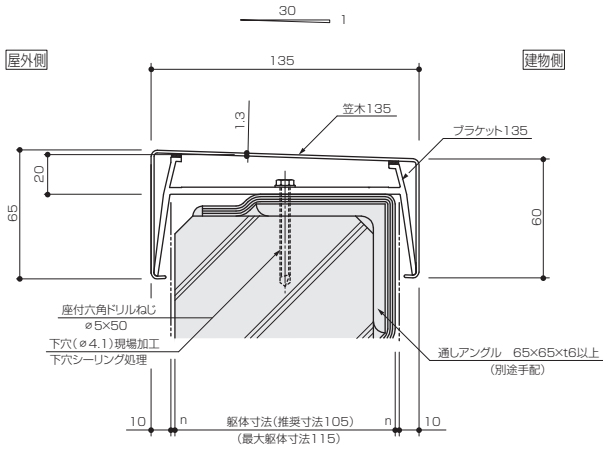
きもち良いフォームをつくる。

BX

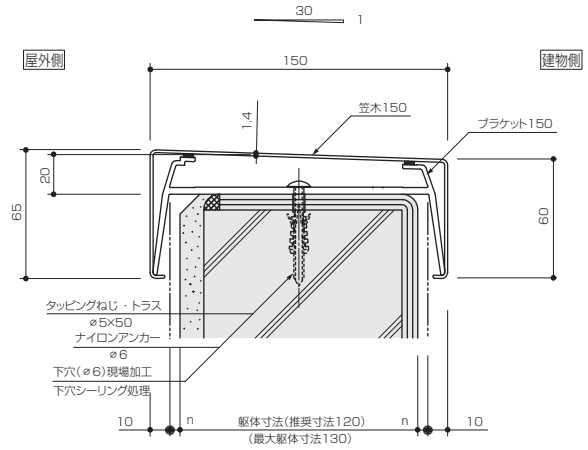
■ KAM・DAM・MAM共通 トップレール [壁付部・エンド部] K柱納まり図



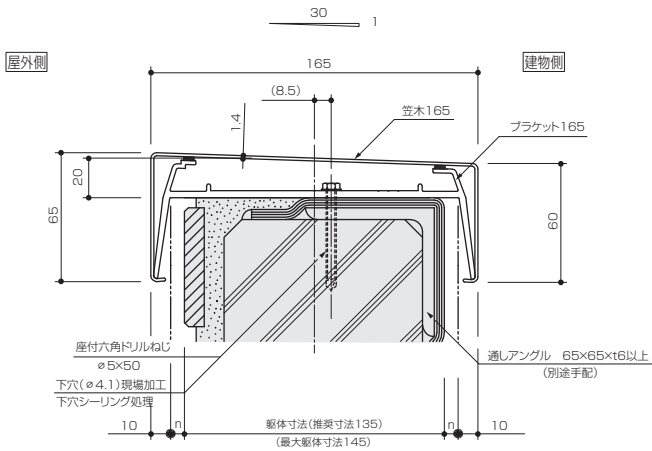
■ 笠木135 納まり図



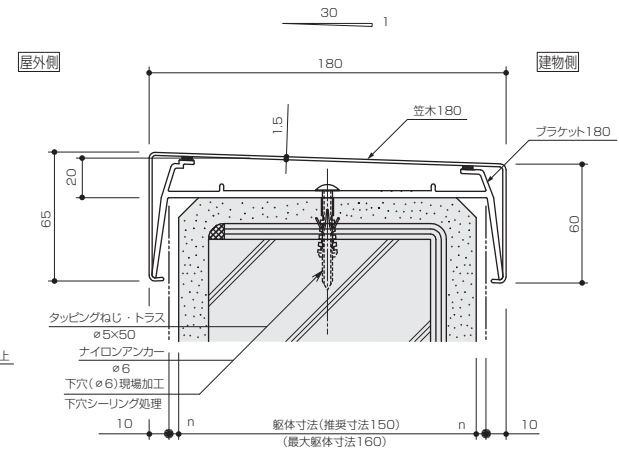
■ 笠木150 納まり図



■ 笠木165 納まり図

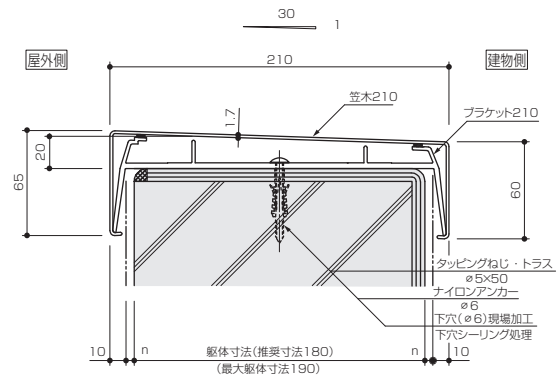
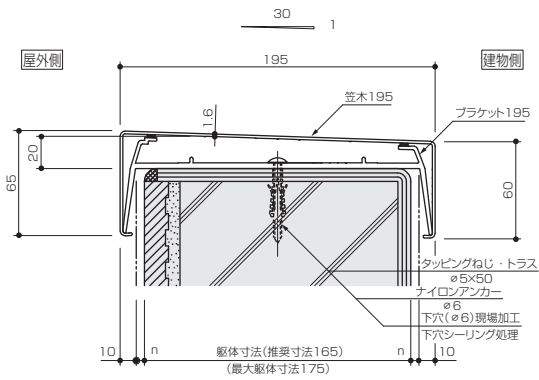


■ 笠木180 納まり図



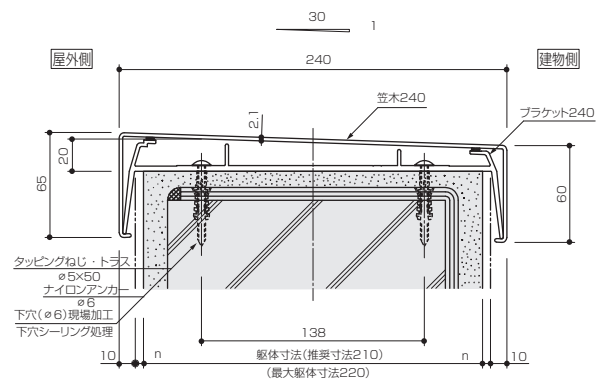
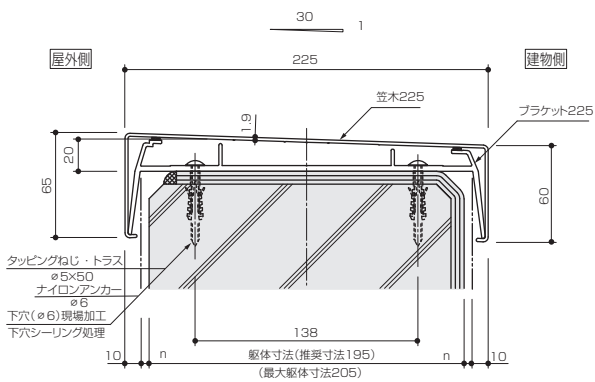
■ 笠木195納まり図

■ 笠木210納まり図



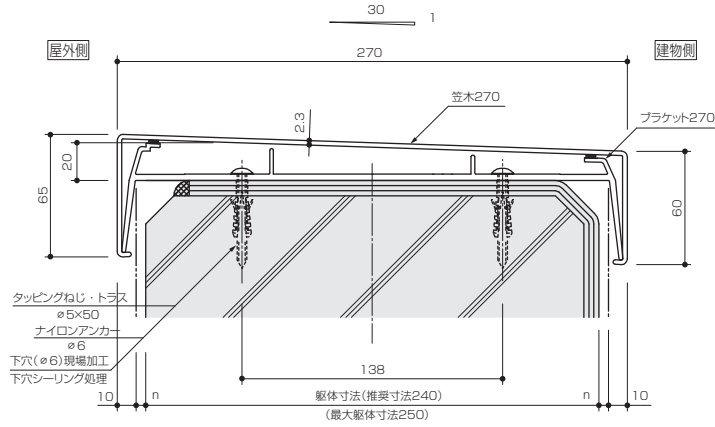
■ 笠木225納まり図

■ 笠木240納まり図

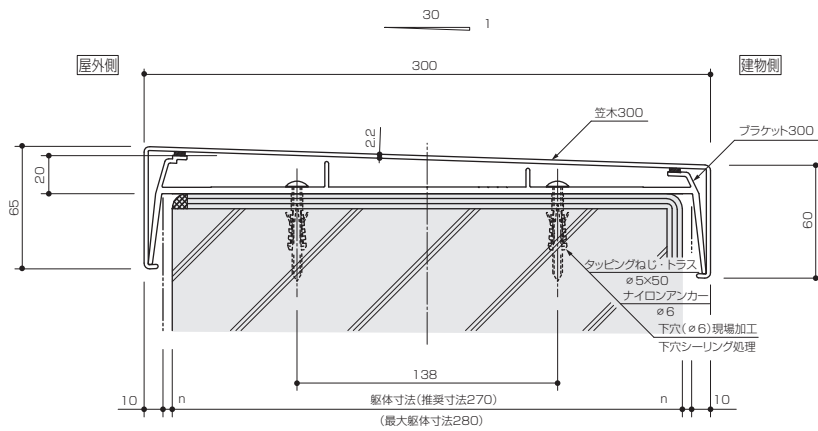


OAI

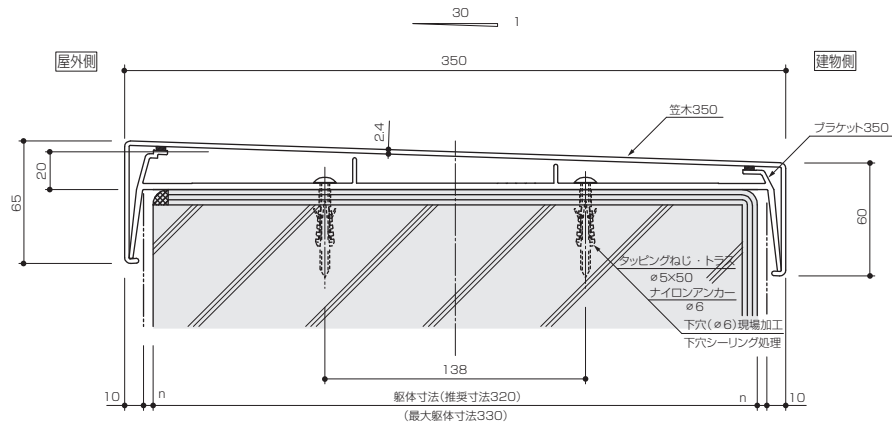
■ 笠木270 納まり図



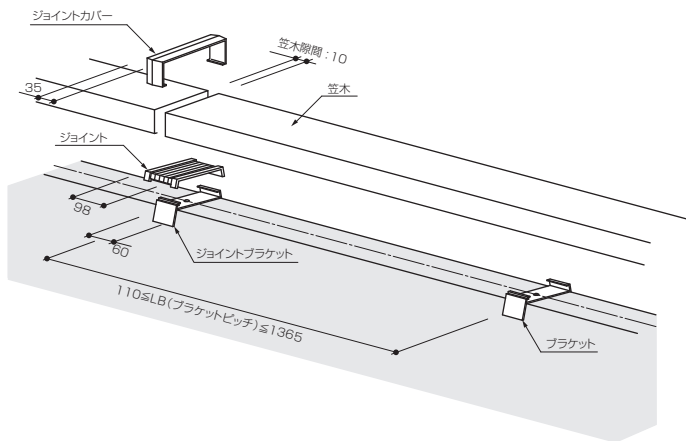
■ 笠木300 納まり図



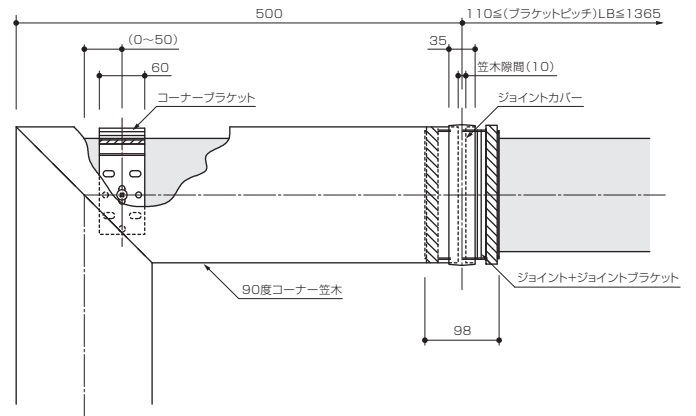
■ 笠木350納まり図



■ 笠木180 [ジョイント部] 部分構成図



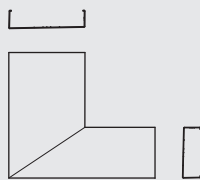
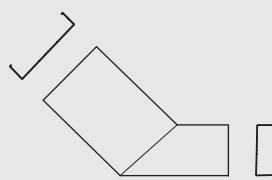
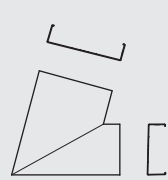
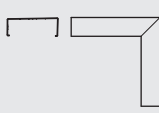
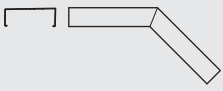
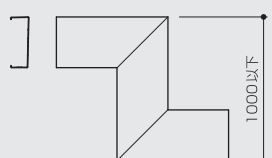
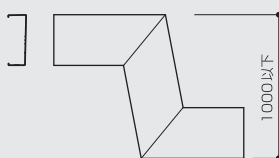
■ 笠木180 [90度コーナー部] 納まり図



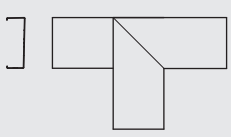
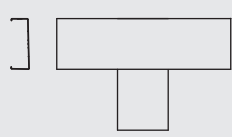
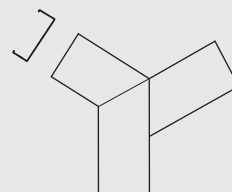
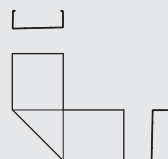
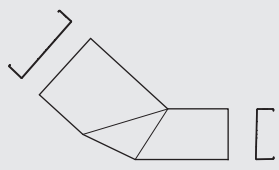
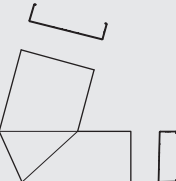
きもち良いフォルムをつくる。

BX


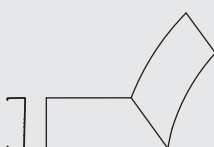
■ 特殊コーナー笠木品名 (接着仕様、溶接仕様)

<p>●幅違い90度コーナー(親子)</p> <p>出隅、入隅</p> 	<p>●幅違い変角コーナー(親子、鈍角)</p> <p>出隅、入隅</p> 	<p>●幅違い変角コーナー(親子、鋭角)</p> <p>出隅、入隅</p> 	<p>●垂直コーナー</p> <p>出隅、入隅</p> 
<p>●下り・昇り勾配</p> 	<p>●クランク型</p> 	<p>●Z字型</p> 	

■ 特殊形状笠木品名 (溶接仕様のみ、ただし面取りコーナーは接着仕様もあり)

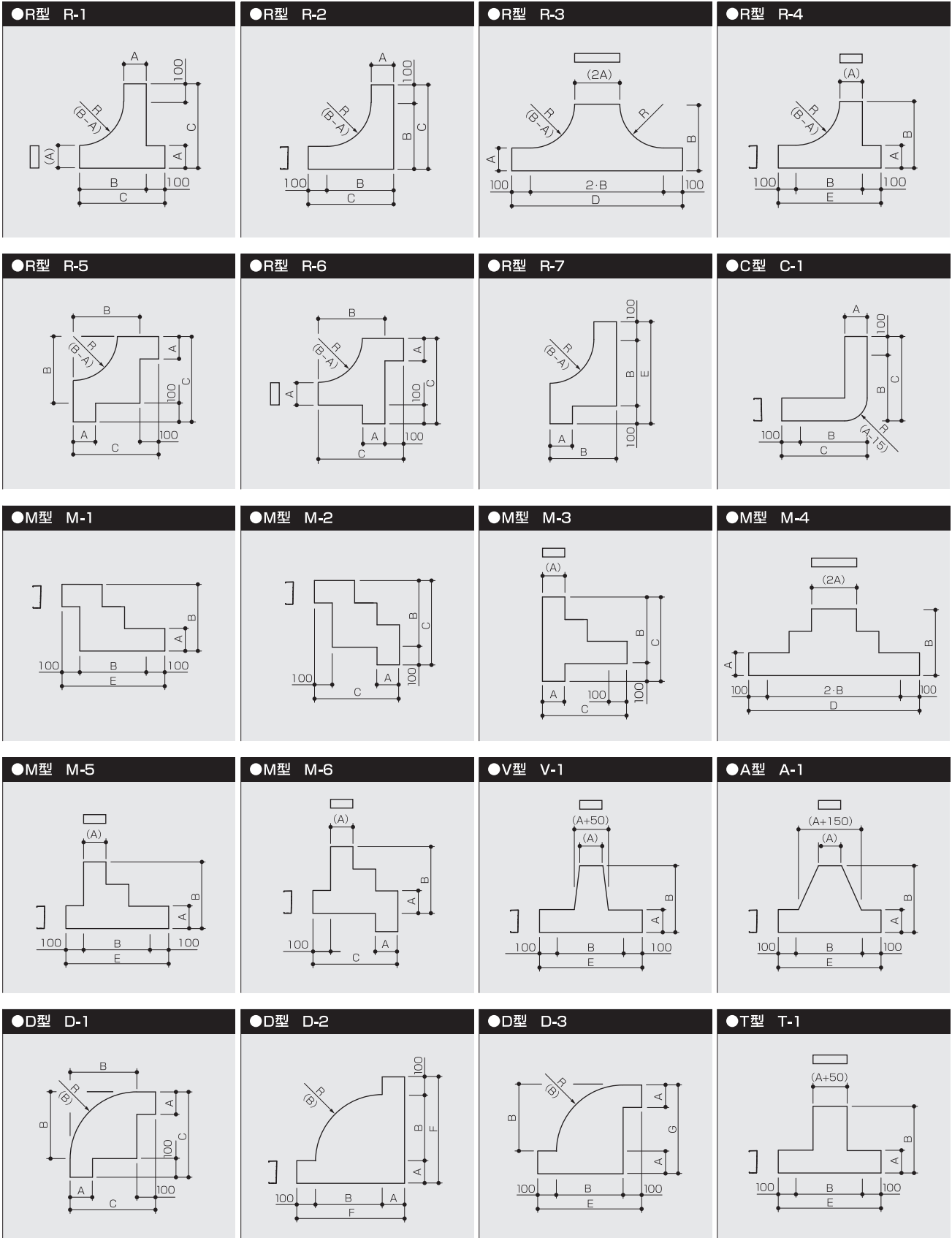
<p>●T字型(左右)</p> <p>出隅</p> 	<p>●T字型(左右)</p> <p>入隅</p> 	<p>●Y字型(左右)</p> <p>出隅</p> 	<p>●面取り90度コーナー</p> <p>出隅、入隅</p> 
<p>●面取り変角コーナー(親子、非親子、鈍角)</p> <p>出隅、入隅</p> 	<p>●面取り変角コーナー(親子、非親子、鋭角)</p> <p>出隅、入隅</p> 		

■ Rコーナー笠木品名 (溶接仕様のみ)

<p>●袖付Rコーナー</p> <p>出隅、入隅</p> 	<p>●Rコーナー付き90度コーナー変角コーナー</p> <p>出隅、入隅</p> 
--	---

これ以外の仕様についてもご相談のうえ対応いたします。

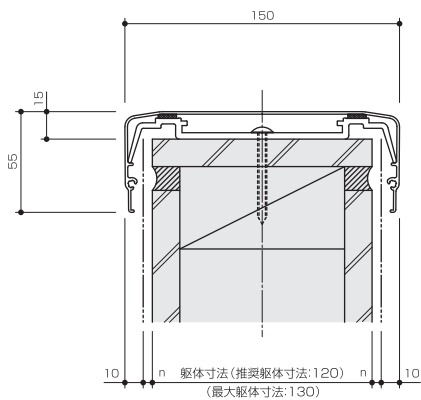
ALC特殊コーナー



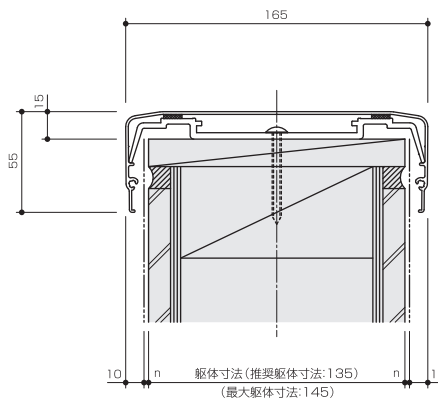
きもち良いフォルムをつくる。

BX

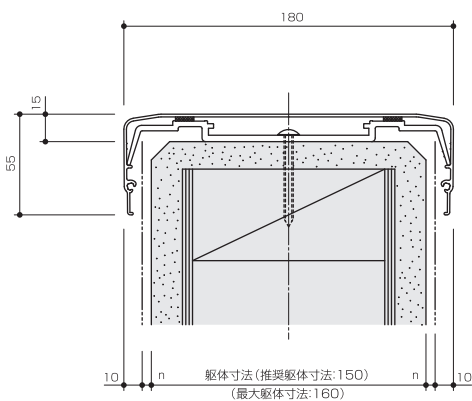
■ 笠木150 納まり図



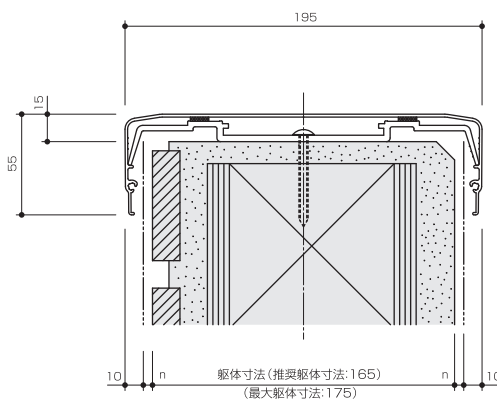
■ 笠木165 納まり図



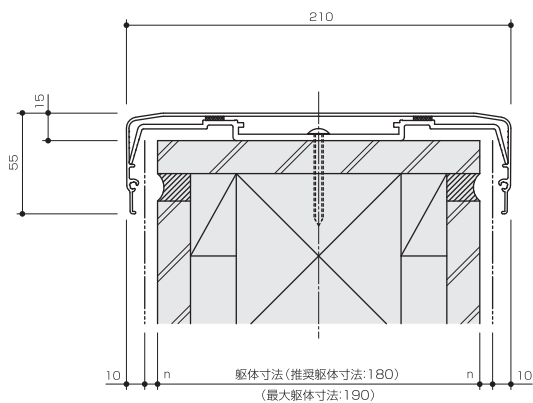
■ 笠木180 納まり図



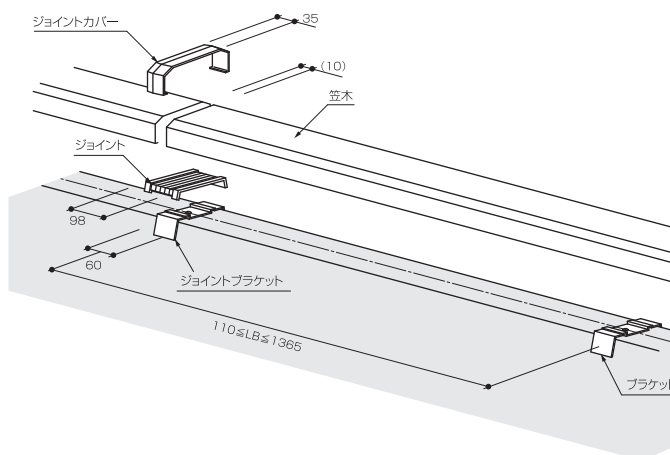
■ 笠木195 納まり図



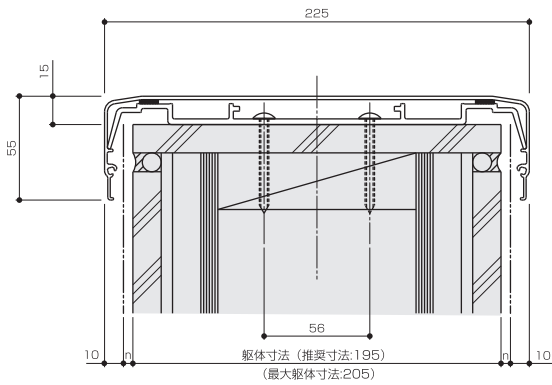
■ 笠木210 納まり図



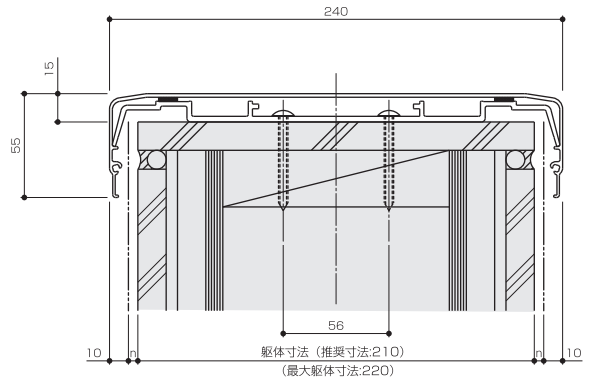
■ ジョイント部部品構成図



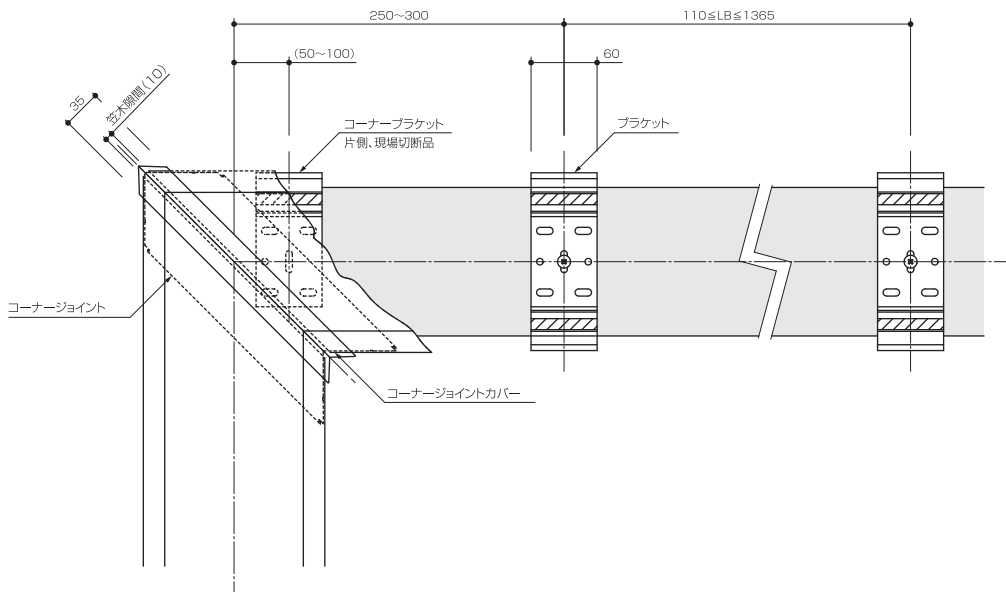
■ 笠木225納まり図



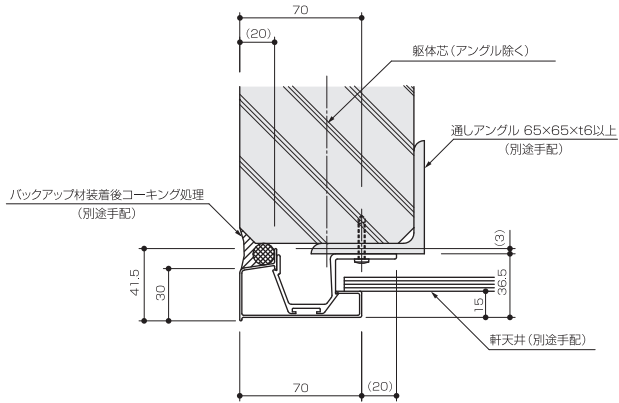
■ 笠木240納まり図



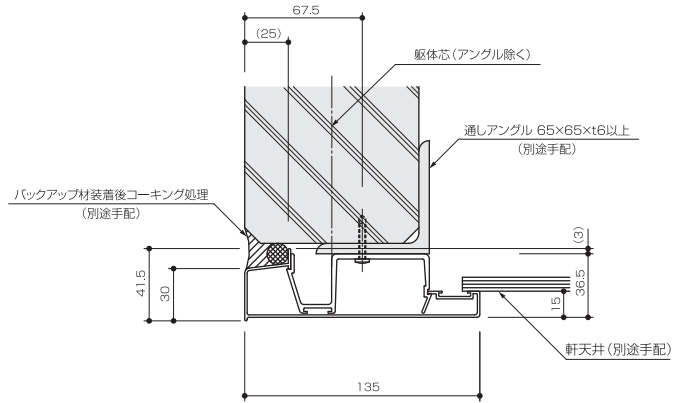
■ 笠木180 [コーナー部] 納まり図



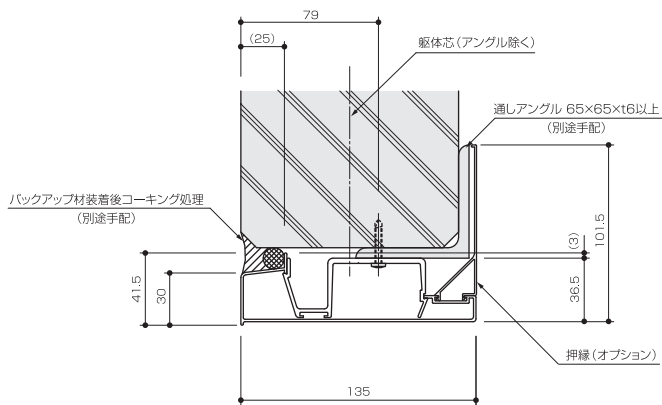
■ 下端見切70納まり図



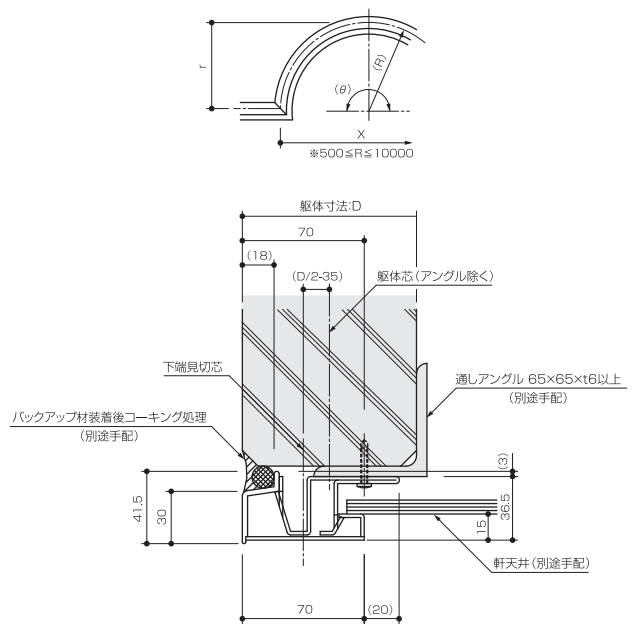
■ 下端見切135納まり図



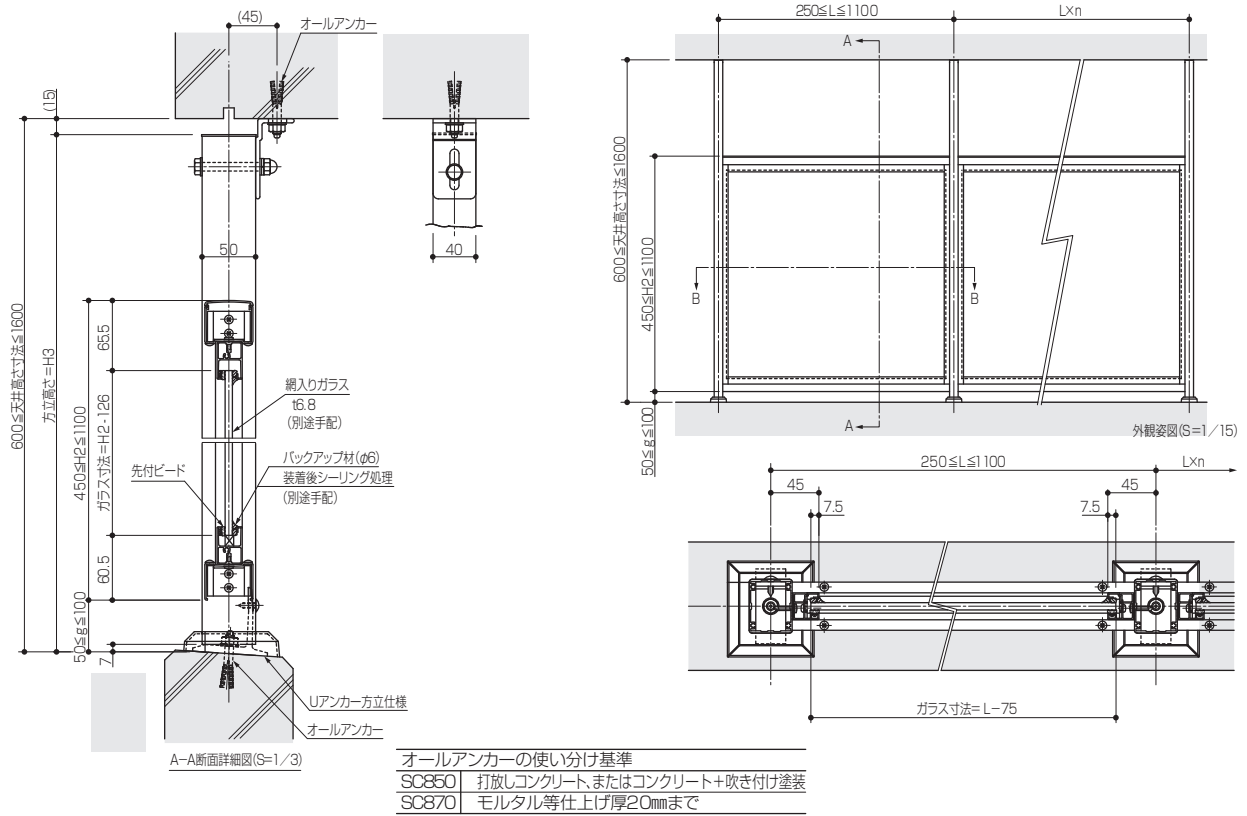
■ 下端見切135押縁付納まり図



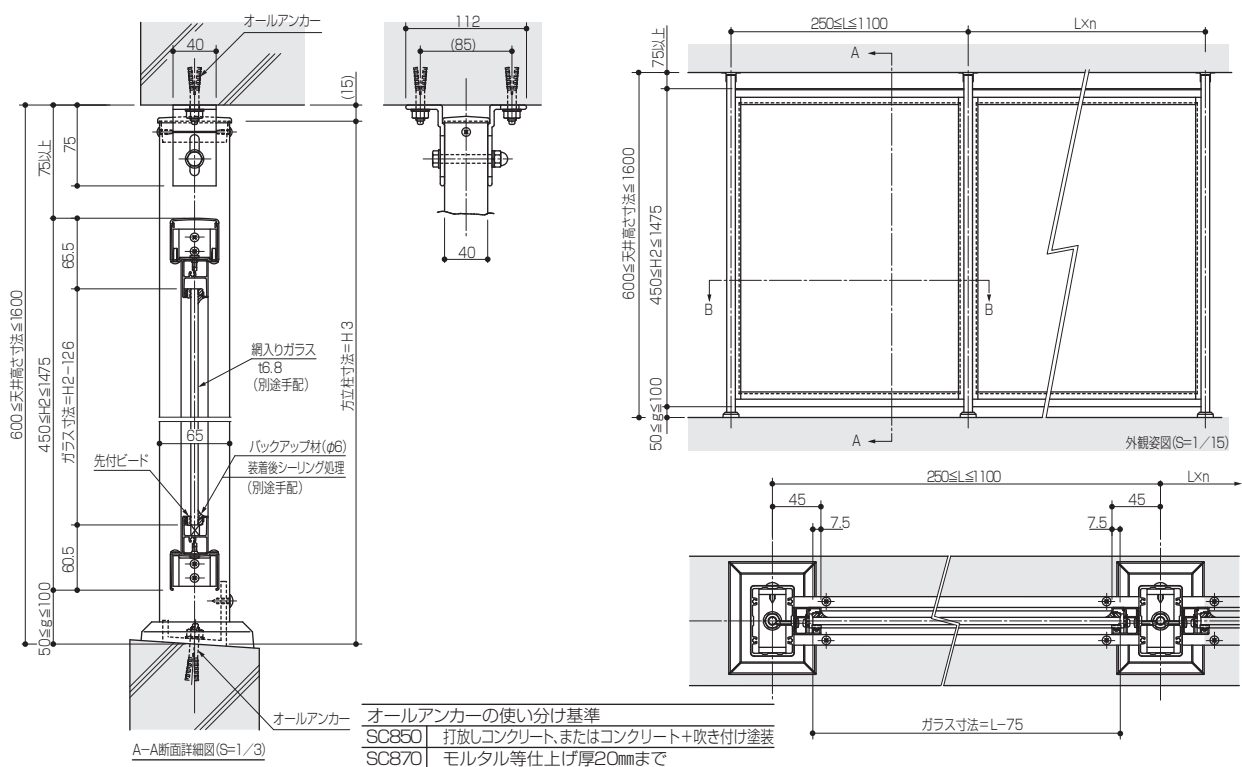
■ 下端見切70 [Rコーナー部] 納まり図



■ 防風スクリーン [標準] 納まり図



■ 防風スクリーン [エレベータ囲い部] 納まり図

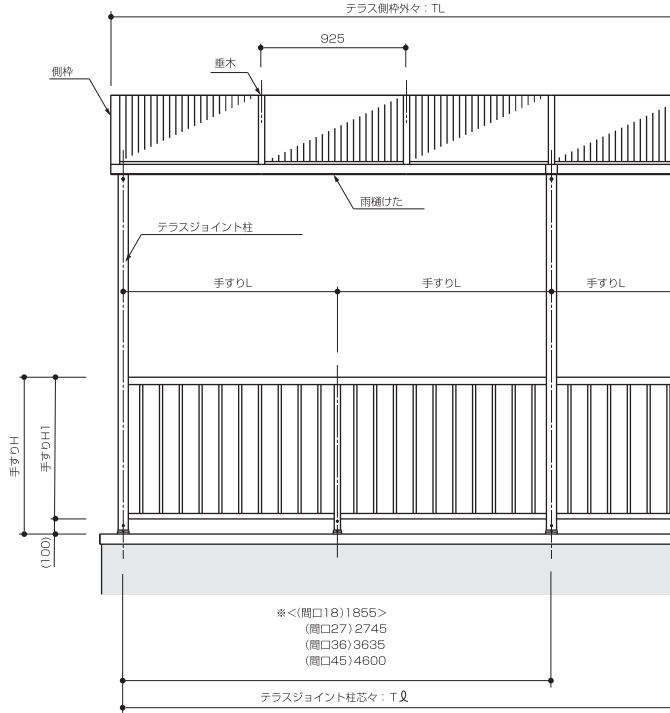


きもち良いフォルムをつくる。

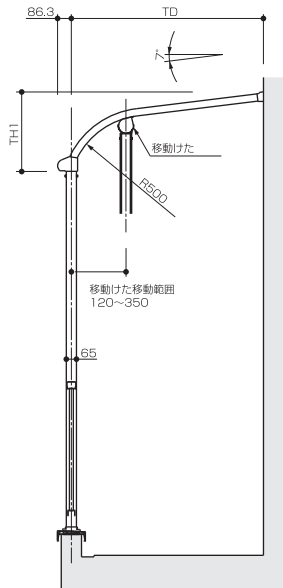
BX

SR・DR・NF

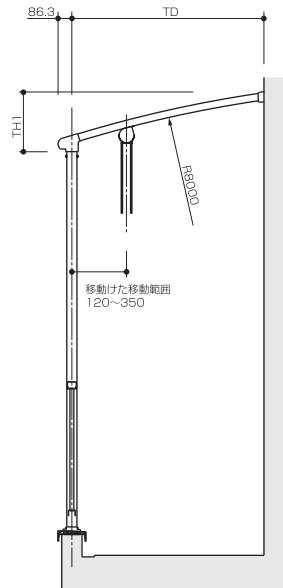
■ 標準手すり [併用テラス] 納まり図



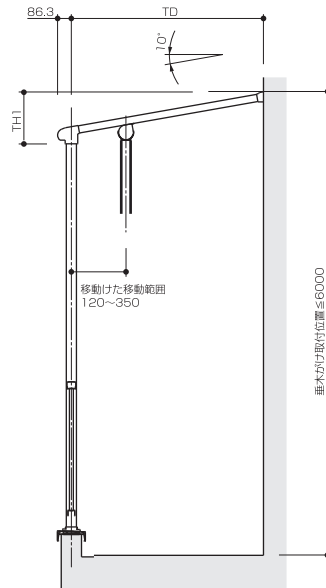
カービーSR



カービーDR



レッタNF



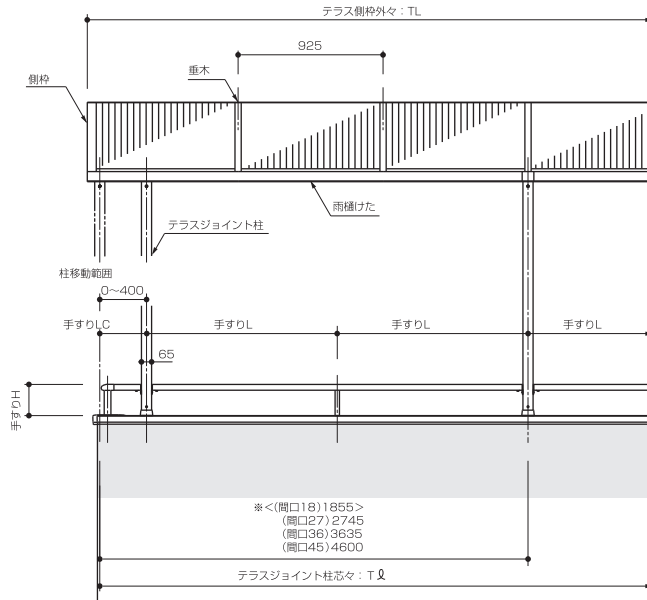
寸法表

		出幅規格					
		3R	4R	5R	6R	7R	
		規格呼称	09	12	15	18	21
SR型	寸法	TDmm	932.5	1232.5	1532.5	1822.5	2122.5
		TH1mm	470.3	507.0	543.8	579.4	616.3
DR型	寸法	TDmm	932.5	1232.5	1532.5	1822.5	2122.5
		TH1mm	332.3	362.0	420.1	446.2	462.0
NF型	寸法	TDmm	932.5	1232.5	1532.5	1822.5	2122.5
		TH1mm	276.7	329.6	382.5	433.6	486.5

◆移動けたはオプションとなります。
 ※寸法は単体のみの寸法となり、
 < >内の間口18は受注生産品です。

		単体				2連結			3連結				
SR型	出幅規格	<1.0間>	1.5間	2.0間	2.5間	3.0間	3.5間	4.0間	4.5間	5.0間	5.5間	6.0間	
DR型	規格呼称	<18>	27	36	45	54	63	72	81	91	100	109	
NF型	寸法	TLmm	<1925>	2850	3775	4700	5625	6550	7475	8400	9325	10250	11175
		Tφmm	<1855>	2745	3635	4600	5490	6380	7270	8235	9125	10015	10905

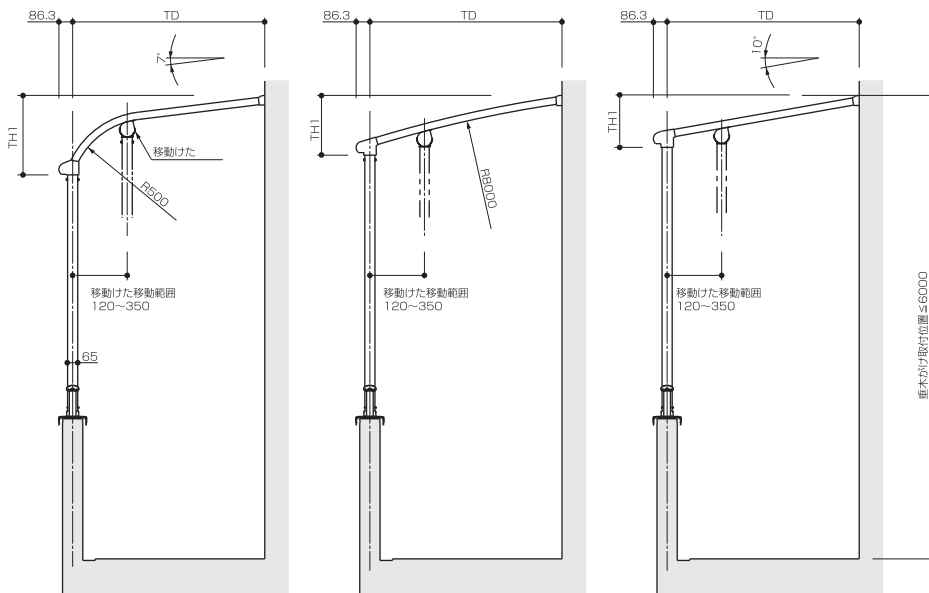
■ トップレール手すり [併用テラス] 納まり図



カービーSR

カービーDR

レッタNF



寸法表

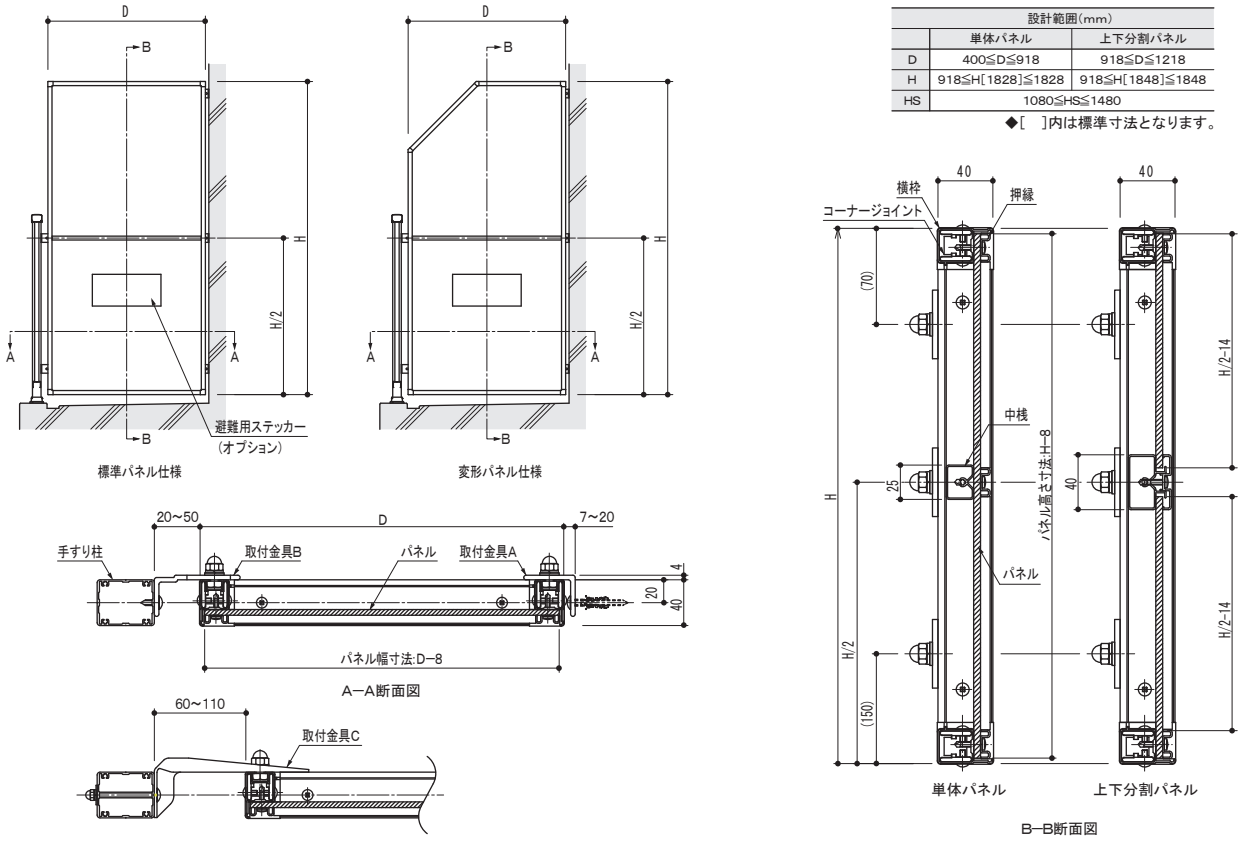
		出幅規格	3R	4R	5R	6R	7R
		規格呼称	09	12	15	18	21
SR型	寸法	TDmm	932.5	1232.5	1532.5	1822.5	2122.5
		TH1mm	470.3	507.0	543.8	579.4	616.3
DR型	寸法	TDmm	932.5	1232.5	1532.5	1822.5	2122.5
		TH1mm	332.3	382.0	420.1	446.2	462.0
NF型	寸法	TDmm	932.5	1232.5	1532.5	1822.5	2122.5
		TH1mm	276.7	329.6	382.5	433.6	486.5

◆移動けたはオプションとなります。
 ※寸法は単体のみの寸法となり、
 < >内の間口18は受注生産品です。

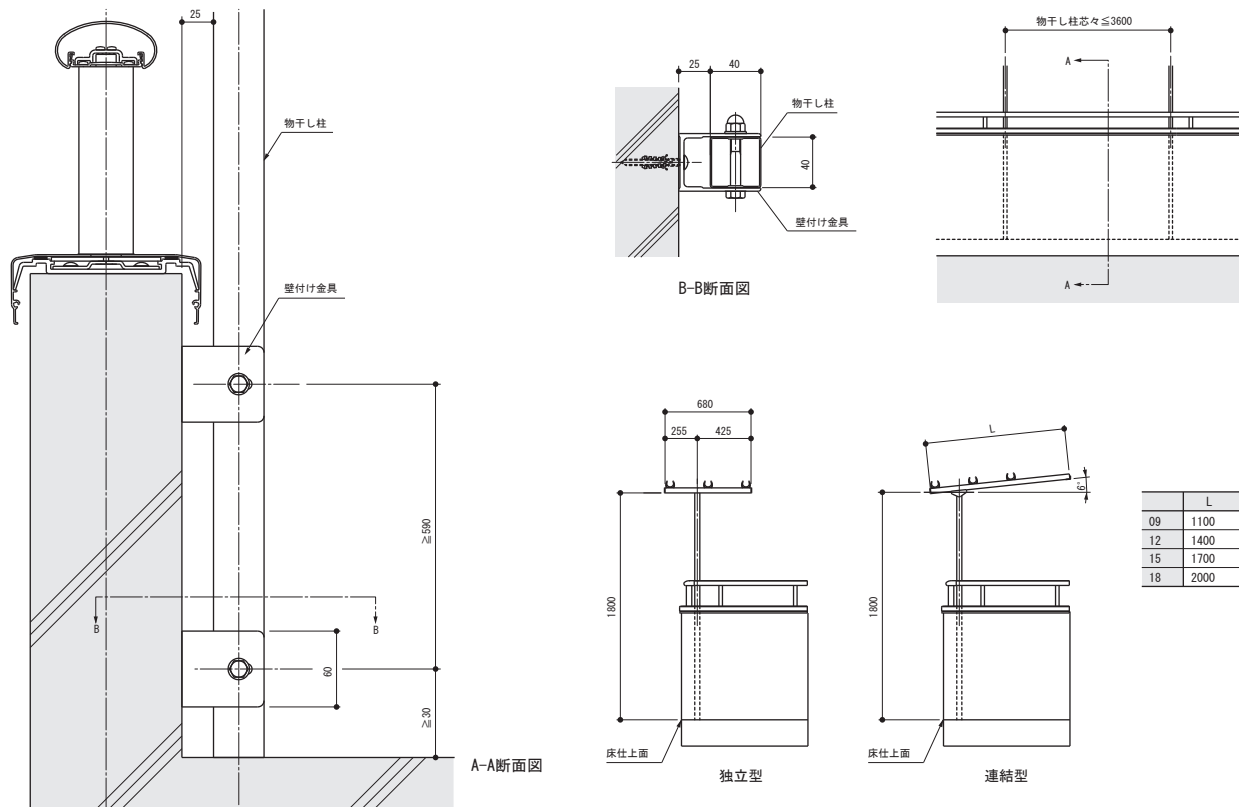
SR型	DR型	NF型	寸法	単体				2連結			3連結			
				<1.0間>	1.5間	2.0間	2.5間	3.0間	3.5間	4.0間	4.5間	5.0間	5.5間	6.0間
			規格呼称	<18>	27	36	45	54	63	72	81	91	100	109
			Tmm	<1925>	2850	3775	4700	5625	6550	7475	8400	9325	10250	11175
			T.Lmm	<1855>	2745	3635	4600	5490	6380	7270	8235	9125	10015	10905

■ ベランダ間仕切・手すり用物干し EXⅢ・物干し

■ EXⅢ納まり図



■ 手すり用物干し[壁納まり]納まり図



■ SPECIFICATION

主要部材仕様

項目	部品・部材名称	材質	表面処理	
主部材	アルミ押出形材 笠木カバー、笠木底板、 柱、笠木、下端見切等	JIS H4100 A6063SS-T5 (アルミニウム合金押出形材)	JIS H8602 (陽極酸化塗装複合皮膜)	
補助部材	ダイヤクロス格子ネット材	樹脂ネット	高密度ポリエチレン	
	目隠し格子パネル材	全目隠しパネル アルミ積層板パンチングパネル	アルミポリエチ積層板	—
		樹脂ガラスパネル	JIS K6718(メタクリル樹脂板) JIS K6735(ポリカーボネート樹脂板)	—
		アルミパンチングメタル	JIS H4000 A1100P (アルミニウム合金板)	JIS H8602 (陽極酸化塗装複合皮膜)
締結部品	基礎金具類	補強中子、ブラケット、 ジョイント等	JIS H4100 A6063SS-T5 (アルミニウム合金押出形材)	JIS H8602 (陽極酸化塗装複合皮膜)
		ベースプレート、ベース、 トップレールベース、 トップレール裏板等	JIS G3131 SPHC (熱間圧延軟鋼板)	JIS H8610 Ep-Fe/Zn 13CM2 (電気亜鉛めっき)
		基礎金具、基礎ピース等	JIS H5202 AC4A (アルミニウム合金鋳物) JIS H5302 ADC12 (アルミニウム合金ダイカスト)	クロム酸処理、2液性ウォッシュ、 プライマー処理後、アクリル系樹脂 焼付塗装12μ以上
		防水テープ	EPDMゴム	—
		ブラケットクッションゴム	ネオプレンゴム	—
	締結部品	笠木金具、胴縁金具、 トップレール支持金具等	JIS H4100 A6063SS-T5 (アルミニウム合金押出形材)	JIS H8602 (陽極酸化塗装複合皮膜)
			コーナー金具、コーナー	JIS H5202 AC4A (アルミニウム合金鋳物) JIS H5302 ADC12 (アルミニウム合金ダイカスト) ナイロン射出成型品
		エンドキャップ、 ジョイントカバー等	AES射出成型品	—
		細横格子支持金具等	JIS G4305 SUS430 (冷間圧延ステンレス鋼板)	アクリル系樹脂塗装12μ以上
		先・後付ビード	塩化ビニル押出成型品(非移行性)	—
締結ねじ類		締結ねじ	JIS G4315 SUSXM7 (冷間圧造用ステンレス鋼線)	ブラック色のみ黒めっき
			JIS G3539 SWCH (冷間圧造用炭素鋼線)	電気亜鉛めっき (緑色クロメート)

きもち良いフォルムをつくる。

BX

SPECIFICATION

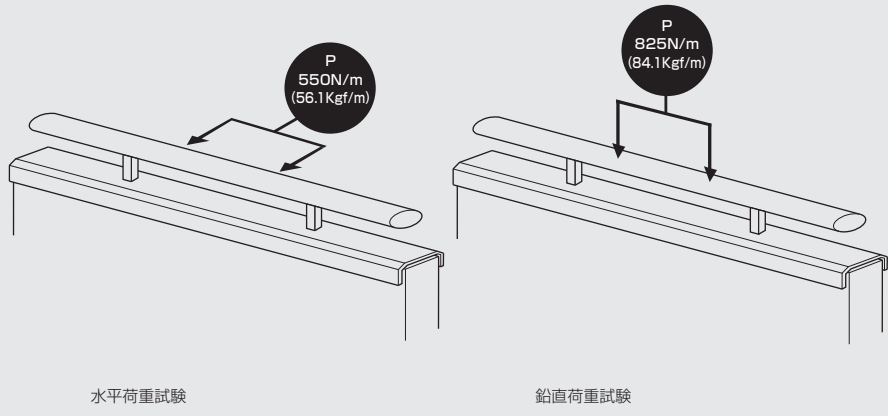
強度性能・耐久性能

■ 強度性能

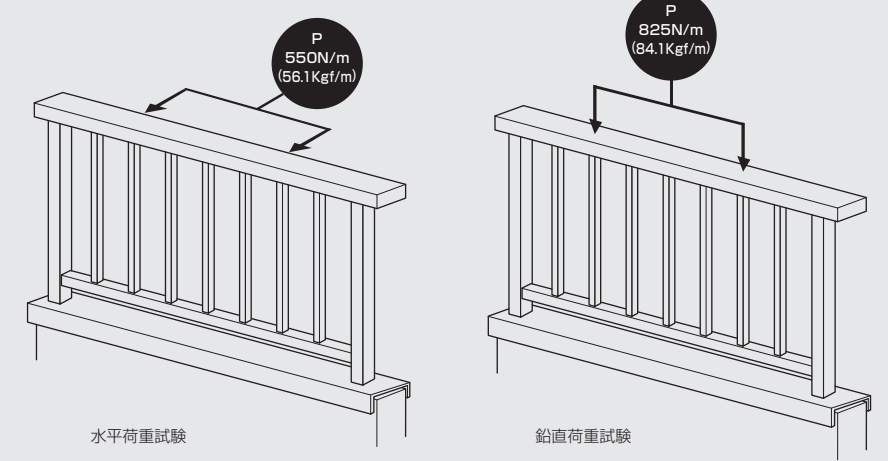
手すり商品は「4等分点2線荷重方式」によって水平、鉛直、それぞれの荷重試験を行い、1、2の基準をクリアしています。

- 1: 部材の変形がない
- 2: 各接合部のゆるみやはずれがない

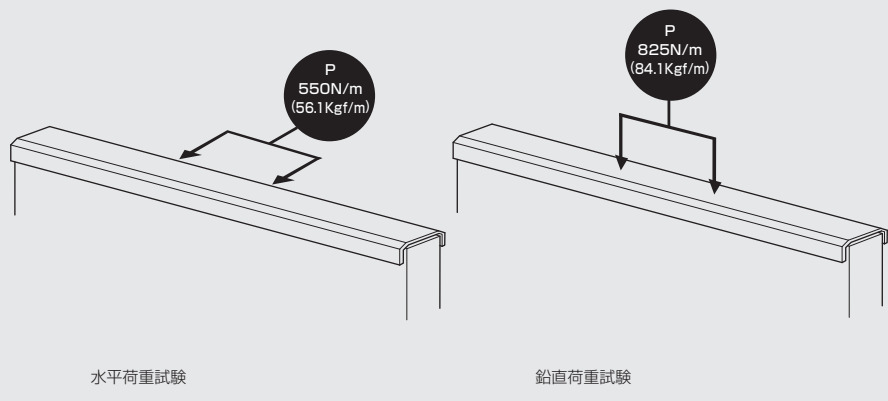
トップレール手すり



格子付手すり



笠木



■ 耐久性能

手すり商品は各使用材料によって、各種耐久試験を行い、それぞれの性能をクリアしています。

アルミ形材

- 陽極酸化塗装複合皮膜B種またはP種以上の性能

鋼材、アルミ鋳物部品

- 促進耐候性試験250時間で光沢保持率80%以上、使用上有害な変色がない。
- 塩水噴霧試験240時間で赤錆、および塗膜の浮きやはがれがない。
- 耐アルカリ試験24時間で異常がない。

プラスチック部品

- 促進耐候性試験250時間で光沢保持率75%以上、使用上有害な変色がない。
- 塩水噴霧試験240時間で塗膜の浮きやはがれがない。
- 耐アルカリ試験24時間で異常がない。

手すりK型・D型 RC造後付工法 (ICアンカータイプ) 強度区分について

RC後付工法 (ICアンカータイプ) において、建築物構造・設置場所に応じて定められた強度区分があり、アンカーの種類を使い分けします。この強度区分は、日本アルミ手摺工業会の手すり強度のガイドライン [耐荷重性能値 (破壊試験)] に準拠しています。この基準を満たす製品は、手すりK型、D型RC造後付工法 (ICアンカータイプ) だけです。

■ 建築物と強度区分

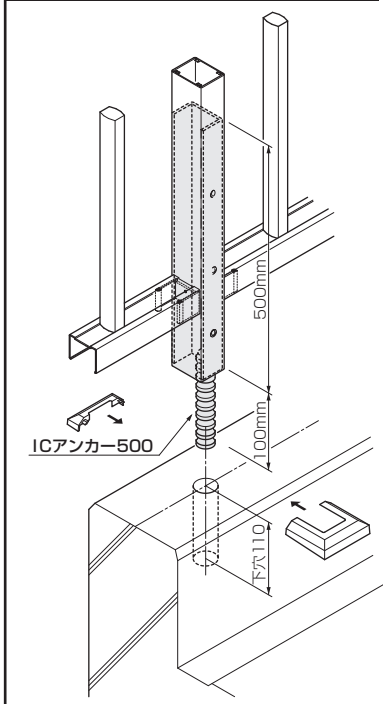
100型と125型は日本アルミ手摺工業会「手すり強度のガイドライン」基準製品

建築物	区分	水平荷重		設置場所
		N/m	kgf/m	
下記以外の建築物	75型*	735	75	バルコニー 階段、廊下
(1)~(3)をすべて満たす (1) 共同住宅 (2) RC造またはSRC造 (3) 新築住宅	100型	980	100	バルコニー 廊下 (階段前除く)
	125型	1225	125	階段 廊下 (階段前)

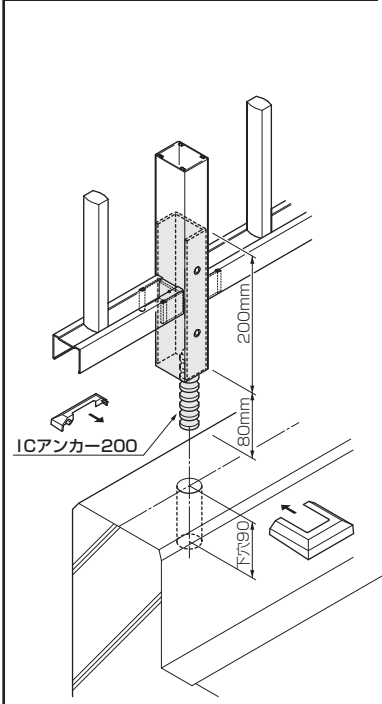
*75型は日本アルミ手摺工業会「手すり強度のガイドライン」の基準外。

■ アンカーの種類

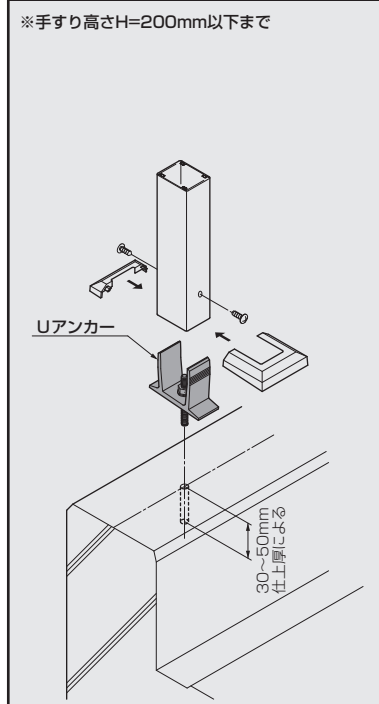
ICアンカー-500



ICアンカー-200

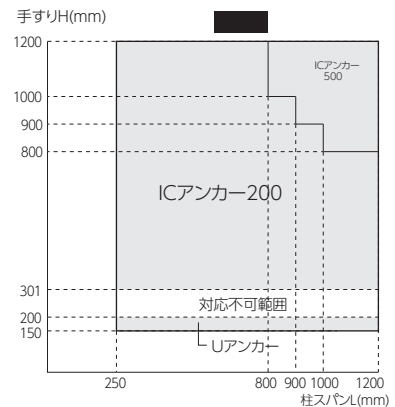
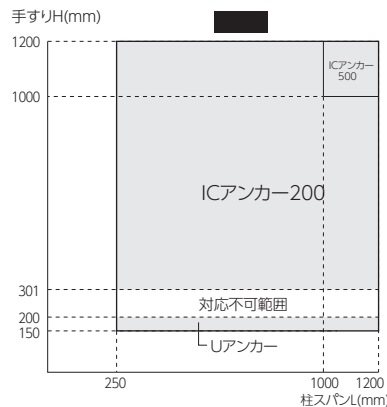
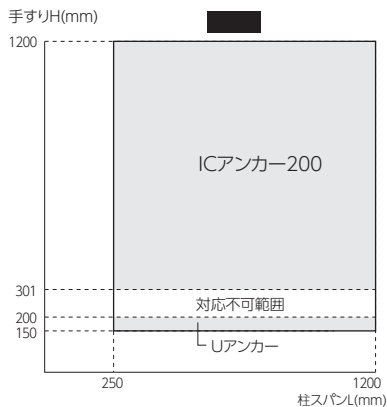


Uアンカー (トップレール専用)



■ 強度区分とアンカーの使い分け

手すりの高さ、および柱ピッチに応じて下表のとおりアンカーの種類を使い分けします。
※下表は間柱 (40×50) において適用します。角柱 (50×50) はICアンカー-200のみです。



手すり工業会基準外 | 手すり工業会基準

きもち良いフォルムをつくる。

BX

◆ 商品のお取扱いについて 1

■ 採用上のご注意

■ 手すり付笠木・笠木

- 本商品には完全な防水機能はありません。取り付け躯体（躯体天端）は必ず防水処理を施してください。

KAM型・DAM型・MAM型・笠木AM型

- 本商品は、木造躯体専用です。その他の躯体への採用は避けてください。
- 本商品は取付躯体芯を基準にして取り付ける商品となっています。躯体採寸時には、正しく躯体芯を出して採寸してください。
- 各笠木幅によって、それぞれ取付躯体の許容幅が異なります。下記表により確認の上、笠木幅を採用してください。

●たて笠木を使用しない場合

有効躯体幅	推奨躯体幅	笠木幅
105mm～130mm	120mm	150mm
120～145	135	165
135～160	150	180
150～175	165	195
165～190	180	210
180～205	195	225
195～220	210	240

●たて笠木を使用する場合

有効躯体幅	推奨躯体幅	笠木幅
105mm～120mm	120mm	150mm
120～135	135	165
135～150	150	180
150～165	165	195
165～180	180	210
180～195	195	225
195～210	210	240

※たて笠木幅225、240はオーダー対応になります。

KOA型・DOA型・MOA型・笠木OAII型

- 本商品をALC板に取り付ける場合、躯体の天端に必ず通しアングル（L-65×65×t6.0以上）を施してください。通しアングルの補強がないと十分な強度が得られません。ご注意ください。
- 本商品は取付躯体芯を基準にして取り付ける商品となっています。躯体採寸時には、正しく躯体芯を出して採寸してください。
- 各笠木幅によって、それぞれ取付躯体の許容幅が異なります。下記表により確認の上、笠木幅を採用してください。
- 本商品はそれぞれの仕様により製作許容範囲が異なります。事前に当社担当と打合わせを行ってください。

有効躯体幅	推奨躯体幅	笠木幅
85mm～115mm	105mm	135mm
110～130	120	150
115～145	135	165
130～160	150	180
145～175	165	195
160～190	180	210
175～205	195	225
190～220	210	240
220～250	240	270
250～280	270	300
300～330	320	350

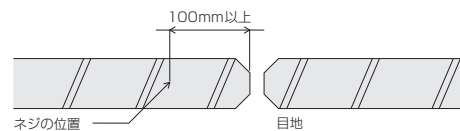
■ ベランダ間仕切

- 本商品は、取付高さ（間仕切上端部）が8.5m（3階のバルコニー部に取付けた場合に相当）を限度として設計していますので、これ以上の高さに取り付けることはできません。
- 本商品に使用するパネルを現場手配する場合は、以下の点を厳守してください。

●パネル板厚寸法表

使用パネル材	使用パネルサイズ	パネル厚
ケイ酸カルシウム板	3×6板 (910mm×1,820mm)	5mmまたは6mm
フレキシブル板	3×6板 (910mm×1,820mm)	5mmまたは6mm

- ALC板に取り付ねじを打ち込む場合、ALC板の目地部より100mm以上離れた位置に打ち込んでください。

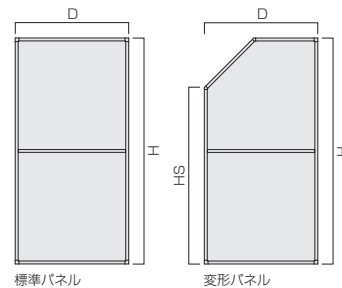


- 本商品を採用する場合、安全性と美観を損ねないため、当社担当との事前打合せを行ってください。

●製作許容範囲

	単体パネル	上下分割パネル
D	400mm ≤ D ≤ 918mm	918mm ≤ D ≤ 1,218mm
H	918mm ≤ H[1,828] ≤ 1,828mm	918mm ≤ H[1,848] ≤ 1,848mm
HS	1,080mm ≤ HS ≤ 1,480mm	

[]は標準寸法



◆ 商品のお取扱いについて 2

■ 施工上のご注意

■ 手すり付笠木・手すり・笠木・下端見切

現場搬入にあたって

- 取り付け部材は、最大5,000mmに及びものもあります。取付部までの搬入中、建物に傷をつけないようにしてください。また、電線に触れると大変危険です。ご注意ください。
- 階段手すりが施工される現場では、鋭角にカットされた部材が発生します。安全のためしっかりと梱包を施してありますが、万一運搬中に鋭角部が露出するような破損がみとめられた場合は、必ず梱包をしながら搬入してください。

取り付けにあたって

- 工事（施工）指示書に従って、現場状況をご確認ください。
- 手すりの本体は、アルミ合金製の押出型材です。乱暴な扱いは、変形、破損の原因になります。
- 落下物のおそれのある場所、または道路へじかに置かないようにしてください。
- ブラック、ビューブラウンは特に汚れやすいので、製品表面に触れる場合は、軍手などをご使用ください。汚れた場合には、ウエスなどの柔らかい布で水洗いし、表面の汚れを拭き取ったあとカラ拭きしてください。汚れがひどい場合は、中性洗剤（台所用洗剤など）をぬるま湯で溶かした液で洗い、そのあとカラ拭きしてください。（強く拭かないでください。）
- 現場での無理な加工は避けてください。トラブルの原因になります。
- 取付躯体への取付ねじの施工は、躯体への下穴加工後、下穴に十分コーキング処理を施してから施工してください。
- 先付工法を用いる場合、コンクリート、モルタル等に埋め込まれる柱等部材回りには、所定のコーキング処理を施してください。
- 鉄骨階段の側枠（ささら桁）部に階段外付チャンネルを溶接して手すりを施工する場合は、施工後、金具（溶接部含）へ錆止め塗装（ジンクリッジペイント等）を十分に塗布してください。
- 笠木と笠木との目地部には、専用のジョイントカバーを使用して目地隠しをしてください。コーキング処理による目地隠しは避けてください。
- 建物外側の取付躯体と下端見切との目地部には、サイズのあったバックアップ材を挿入し所定のコーキング処理を施してください。
- 軒天の仕上げ材を施工する場合は、下端見切に掛らないよう、浮かした状態で納めてください。

取り付け終了後引き渡し

- 養生フィルムは、出来るだけ早い時期にはがしてください。長期間、炎天下にさらすととはがれにくくなり、無理にはがすと塗装までとはがれることがあります。はがれにくい場合、お湯またはドライヤーなどで温めてから、ゆっくりとはがしてください。

■ 手すり併用テラス

- 母屋から落雪の恐れがある場所に取り付ける場合は、母屋に必ず雪止め工事を施してください。
- 本商品は積載荷重性能600N/m²（61.2kgf/m²・積雪深度約20cm）を確保していますが、積雪地域での採用は避けてください。
- 本商品の取り付け可能高さは、垂木かけ取付位置を地面から6m以下とってください。
- 本商品の取付可能外壁仕上げ厚さは40mm以下です。これ以上の場合は取り付けできない場合があります。

■ 使用上のご注意

手すりの腐蝕を防ぎ、美しさを保つためには、日頃のお手入れが大切です。また、誤った使用方法は、思わぬ事故の原因にもなります。耐久性を損なわず、安全に使用していただくために、以下のことにご注意ください。

- 商品に貼ってある取扱いラベルに記載されている内容を守って安全にご使用ください。
- 転落防止のため手すりや格子にのぼらないでください。特にお子様にはご注意ください。
- 手すりにロープなどをかけて、重い荷物を出し入れしないでください。
- テレビのアンテナを手すりに取り付けしないでください。また、洗濯機などのアースを手すりに取り付けると、感電するおそれがあります。
- 定期的なお手入れを、おすすめします。
 - 1 表面の汚れは、柔らかい布で水洗いしながら落とし、そのあとカラ拭きしてください。
 - 2 傷は錆の原因になります。拭き取りには、柔らかい布などをご使用ください。
 - 3 汚れがひどい場合、中性洗剤（台所用洗剤など）をぬるま湯で溶かした液を使うと、効果的です。汚れが落ちたら、カラ拭きしてください。
 - 4 酸性、アルカリ性洗剤は、使用しないでください。
 - 5 お手入れは下記の間隔を目安に行うとより効果的です。

臨海工業地帯（京浜、中京、京阪神など）	毎月1回
海岸地帯	毎月1回
工業地帯	2か月に1回
大都市部	2か月に1回
中小都市部	3か月に1回
田園地帯	4か月に1回
- 日常の使用で不具合や異常を発見した場合は、直ちに使用をやめ、お取り扱いの施工店、工務店、販売店または当社支店、営業所に修理をご依頼ください。

■ 手すり併用テラス

- 積雪深度が20cmを越える前に雪おろしをしてください。
- 屋根ふき材のお手入れは大変危険ですから、ハウスクリーニング業者などの専門家にご依頼ください。

◆ 商品のお取扱いについて 3

■ お手入れ方法

● スチール、ステンレス、アルミ共通

- ・雨などにより、泥、ほこりなどが付着しますと錆の発生を早め、美観上からも好ましくありません。
- ・製品が汚れた場合は、ぬれた布などで汚れを落とした後、固く絞った布などで水分をふきとってください。
- ・水洗いで落ちない汚れは、ぬるま湯で薄めた中性洗剤を使用したのち、水洗いし、最後に乾いた布で水分を拭き取ってください。
- ・なお、強風の際（特に台風の場合）は、塩分が内陸部まで飛来することがあるので、風が収まった後、できるだけ早い時期の清掃が必要です。

注意事項

- ・お手入れの際は、柔らかい布をご使用ください。
- ・製品へのキズを避けるため、金属ブラシ、たわし、みがき粉等の硬いものでこすらないでください。製品にキズが付くと、錆の原因となります。
- ・酸性またはアルカリ性の洗剤、ベンジン、シンナー、ガソリンなどの有機溶剤は、変色や腐食の原因となりますので使用しないでください。

● お手入れ回数の目安

	海岸地帯	工業地帯	市街地	田園地帯
スチール(塗装品)	1~4	1~3	1~2	1
ステンレス(素地)	10~12	8~10	8~10	4~6
アルミ(クリア塗装)	1~4	1~3	1	1

● ステンレス部品の注意事項

- ・ステンレスは、錆びない素材と考えられがちですが、絶対錆びない素材ではありません。通常、塗装など表面処理をしない状態で用いられますので、清掃も頻繁に必要です。
- ・初期の錆については、ぬるま湯で薄めた中性洗剤を使用したのち、水洗いし、最後に乾いた布で水分を拭き取ってください。
- ・泥、ほこり、塩水、排気ガス中の有害成分、洗剤液、もらい錆の付着は、ステンレス自身の錆に発展しますので、早めの清掃が必要です。

◆ テクモク製品について

■ 設計上・施工上のご注意

■ 温度特性について

●本製品は原料に使用している樹脂の特性上、周囲の温度差により若干の伸縮があります。

【例】L=2000mmのデッキ材で温度差50℃の場合、

全長の最大値と最小値の差は、約5mmとなります。

※ビスで固定した場合は、固定間の伸縮をある程度抑えることができます。

	テクモク	鉄	アルミ	天然木材	ポリプロピレン
熱膨張係数 ($\times 10^{-5}$)	5.0	1.2	2.4	2.0 (接線方向)	10.0

伸縮量の求め方

伸縮量 [mm] = 5.0×10^{-5} (テクモクの熱膨張係数) \times 温度差 [℃] \times 製品長 [mm]

■ 使用上のご注意

■ 色について

<色味>

本製品は原料にリサイクル木材を使用していますので、色に若干のばらつきを生じることがあります。また、木質感の風合いをもたせるために表面をサイディング加工しておりますので、芝目のように本製品の長手方向に順目、逆目があり、施工後、光の当たり方や見る方向、角度により部分的に違って見えることがあります。

<退色>

天然木に見られるように、雨や太陽光の影響により初期にある程度「退色」します。

<しみ>

本製品は使用環境によって雨、雪、散水等により製品表面に部分的にシミが残ることがあります。

※除去方法については「お手入れ方法」をご参照ください。

<汚れの付着>

表面木質加工（サイディング）した際の削粉、ご使用中における表面のごすれ、または雨や太陽光の影響により発生した粉および表面に残った煤塵や黄砂等による汚れが付着することがありますので、衣類等や洗濯物・布団などが直接触れないようにしてください。

・衣類等に粉が付着した場合は、洗濯機で通常の洗濯をしていただければ落とすことができます。（衣類の種類、使用環境およびクリーニング法によっては、落ちにくい場合もございます。）

・防止策として、定期的に「通常のお手入れ」および「定期的なお手入れ」を実施してください。特に使用頻度の少ないところでは、使用前に「定期的なお手入れ」を実施してください。

■ 燃焼について

- 本製品は可燃性ですので、周辺での火気の取扱いにはご注意ください。
- 本製品の発火点は天然木とほぼ同じであり、天然木が燃えるような条件下では燃えてしまいます。
- 本製品は自己消火性を有していませんので、万一着火した場合は水散布または各種消火器にて消火してください。
- 本製品が燃焼しても塩素系の有毒ガスは発生しません。

■ 衝撃について

- 本製品の上に重量物を落とさないようにしてください。衝撃で割れや凹みが発生する恐れがあります。
- 本製品表面を傘等の先端の尖ったもので突かないでください。破損や変形の恐れがあります。
- 本製品（特に小口、角部）に強い衝撃を与えないようにしてください。破損する恐れがあります。

■ その他の注意事項

- 日中の日差しが強い時には表面が熱くなることがありますので、特に幼児や小さいお子様は充分注意してください。
- 製品の特性上、隙間（目地）をあけた施工をお願いしておりますので、その目地に指を挟まない様にご注意ください。
- 本製品表面に灯油やガソリン、有機溶剤が付着した場合はすぐに拭き取ってください。変形・変色の恐れがあります。
- 本製品の上に空き缶や鉄製の物等を直接置いて長時間放置しないでください。鉄の錆等でシミが生じる恐れがあります。
- 日常の使用で不具合や異常を発見した場合は、直ちに使用をやめ、お取り扱いの施工店、工務店、販売店または当社支店、営業所に修理をご依頼ください。

■ お手入れについて

本製品は天然木と比較してメンテナンスの必要が少ない素材です。しかし、長時間掃除しないで放置しておきますと、太陽光による影響および大気中の湿気・埃・雨水や土、砂等の影響で表面に付着した汚れなどが原因で変色やシミ、衣類への粉の付着等を発生させることがあります。本製品を美しくおしいいただくために、以下の方法を参考にお手入れを実施してください。

■ 汚れについて

●汚れは使用環境に大きく影響されます。特に、工業地域や海岸地域、排ガスの多い場所ではお手入れの回数を増やしてください。

●汚れが付着した場合は、頑固な汚れになる前に清掃等を行ってください。

お手入れの際の注意事項

- ひどい汚れを落とす場合でも、強酸、強アルカリ、シンナーやベンジンなどの有機溶剤、石油類は使用しないでください。変色、劣化の原因となることがあります。
- 清掃後は、洗剤をきれいに洗い流してください。洗剤が残ると変色などの原因になることがあります。
- 高圧洗浄機での洗浄も可能ですが、水圧によっては製品の木目加工に影響を及ぼしたり、製品表面に跡が残る場合がありますので、影響のない部分（製品端部等）で状況確認した後に行ってください。

■ お手入れ方法

<通常のお手入れ>

本製品表面についたごみやほこりは、ほうき等で取り除いてください。汚れている部分は、柔らかい布やスポンジで水拭きした後に乾拭きしてください。

<汚れのひどい場合>

中性洗剤を所定の割合の水で希釈して薄めた液で雑巾などで長手方向（木目方向）に擦るように拭き、汚れを落とし、洗剤が残らないように水拭きしてから最後にしっかりと乾拭きしてください。

<定期的なお手入れ>

年に3~4回の頻度で、柔らかい布がスポンジで水拭きした後に乾拭きしてください。

<しみ>

雨じみの除去（使用環境によって雨、雪等により、製品表面に部分的なしみが残ることがあります）

・通常のお手入れの方法で、本製品の表面のごみやほこり、汚れを除去します。

<傷・こげあと>

製品表面についた傷やこげあとの除去

・表面の汚れを雑巾等で拭き取った後、汚れおよび傷部分をサンドペーパー（#24~40）で長手方向（木目方向）に擦り、傷を取り除いてください。最後に表面の削り粉を清掃してください。初期の表面と若干異なることがありますので、お手入れ場所周辺を含め全体的にぼかす感じで擦ることがポイントです。

末永くご利用いただくために

■ 保証期間

施工業者よりの引渡し日(注1、注2)から2年間とします。製品からの雨水浸入(建物の構造体を通して雨水が室内側に侵入すること)については、10年間とします。

(注1)改修工事の場合は、改修部分の工事完了の日とします。

(注2)分譲住宅(建売住宅)・分譲マンションの場合は、建築主様への引渡し日とします。

■ 保証内容

取扱説明書、ラベルその他の注意書きに基づく適正なご使用状態で、保証期間内に不具合が発生した場合には、下記に例示する免責事項に該当する場合を除き、無料修理いたします。ただし、遠隔地や離島への出張修理の場合は交通に要する実費をいただく場合もあります。

■ 免責事項

- 天災その他の不可抗力(例えば、暴風、豪雨、高潮、津波、地震、噴火、落雷、洪水、地盤沈下、火災など)による不具合、またはこれらによって製品の性能を超える事態が発生した場合の不具合。
- 製品または部品の経年変化(使用に伴う消耗、摩耗。木製品のそり、干割れ等)や経年劣化(樹脂部分の変質、変色など)、またはこれらにともなう錆、かび、またはその他の不具合。
- 製品周辺の自然環境、住環境などに起因する結露、腐食、またはその他の不具合(例えば、塩害による腐食。大気中の砂塵、煤煙、各種金属粉、亜硫酸ガス、アンモニア、車の排気ガスなどが付着して起きる腐食。異常な高温・低温・多湿による不具合など)
- 自然現象や使用環境に起因する不具合(例えば、結露・凍結、風による振動・共鳴音など)
- 表示された製品の性能を超えた性能を必要とする場所に取り付けられた場合の不具合(例えば、カタログなどに記載された耐風圧以上の風圧に起因するものなど)
- 建築躯体の変形など、製品以外に起因する製品の不具合。
- 本来の使用目的以外の用途に使用された場合の不具合、または使用目的と異なる使用方法による場合の不具合。
- 当社の手配によらない加工、組立、施工(基礎工事、取付け工事、シーリング工事など)、管理、メンテナンスなどに起因する不具合(例えば、海砂や急結材を使用したモルタルによる腐食、中性洗剤以外のクリーニング剤を使用した事による変色や腐食、工事中の養生不良による変色、腐食など)
- お客様自身の組立て、取付け、修理、改造(必要部分の取外しを含む)に起因する不具合。
- 引渡し後の操作誤り、整備不良、または適切な維持管理を行わなかったことによる不具合。
- 使用にともなう接触部分の摩耗・傷・塗装のはがれや時間経過による塗装の退色、樹脂部品の変質・変色、めっきの劣化、またはこれらにともなう錆などの不具合。
- 施工当時実用化されていた科学や技術、知識では予測することが不可能な現象、またはこれが原因で生じた不具合。
- 犬、猫、鳥、ネズミ、昆虫、ゴキブリ、クモなどの小動物、またはつるや根などの植物に起因する不具合。
- 機能上支障のない音、振動など感覚的現象。
- 犯罪などの不法な行為に起因する破損や不具合。

※保証期間経過後の修理、交換などは、有料とします。

※本記載によって、お客様の法律上の権利を制限するものではありませんので、保証期間経過後の修理、その他についてご不明な場合は、最寄りの当社支店・営業所にお問い合わせください。

■ 窓廻りを安全に美しく!

当社独自の技術とノウハウで、暮らしの中に展開できる豊富なバリエーションと確かな実績をお届けしています。

■ 窓シャッター



●外壁仕上げ前仕様
マドマスターリード
(換気・採光モデル、スタンダードモデル)



●外壁仕上げ後仕様
マドマスタータップ
(換気・採光モデル、スタンダードモデル)



●ワイド開口対応シャッター
マドマスターワイド
(換気・採光モデル)



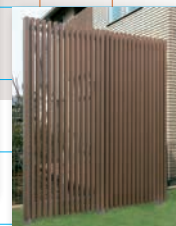
●屋外鉄骨階段廊下ユニット
段十廊II

■ 階段



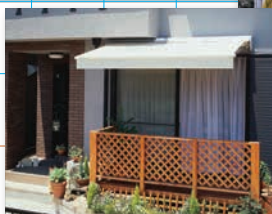
●アルミフリー階段
ステフリー

■ テクモク



●木材・プラスチック再生複合材

■ オーニング



●アルミテラス (レッタNF)

■ テラス



●アルミテラス (カービーDR)

■ シャッター

【一般住宅向け】

【一般住宅向け】

【マンション向け】

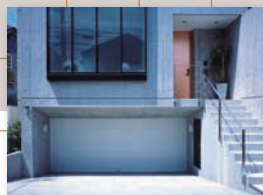


●住宅用オーバースライディングドア
フラットピット

【一般住宅向け】



●フラットガレージシャッター
ポルティエ



●電動静音アルミシャッター
御前様(ごぜんさま)



●ガレージシャッター
エスプリ



●高速・低振動グリルシャッター
大静快(だいせいがい)

きもち良いフォルムをつくる。

BX


BX

文化シャッター

文化シャッター株式会社

東京都文京区西片1丁目17-3 〒113-8535

お客様相談室

 0570-666-670 (ナビダイヤル有料)

03-5844-7111 (IP電話・海外からのご利用)

www.bunka-s.co.jp

修理・点検に関するお問い合わせは

 **0120-365-113**

365日いいサービス

アットタイムサービスシステム

ATSS

突然のシャッターや窓シャッターの故障。そんな時は、文化シャッターサービス(株)のATSS=アットタイムサービスシステムをご利用ください。フリーダイヤルひとつで365日素早く対応いたします。

No.866 初版 CA719-8DN'98・11
第20版 CA719-5DN'21・05

ご用命は

カタログの色は製品と多少異なる場合があります。製品改良のため予告なく仕様の変更をすることがあります。

