

BX

文化シャッター

マドマスターシリーズ

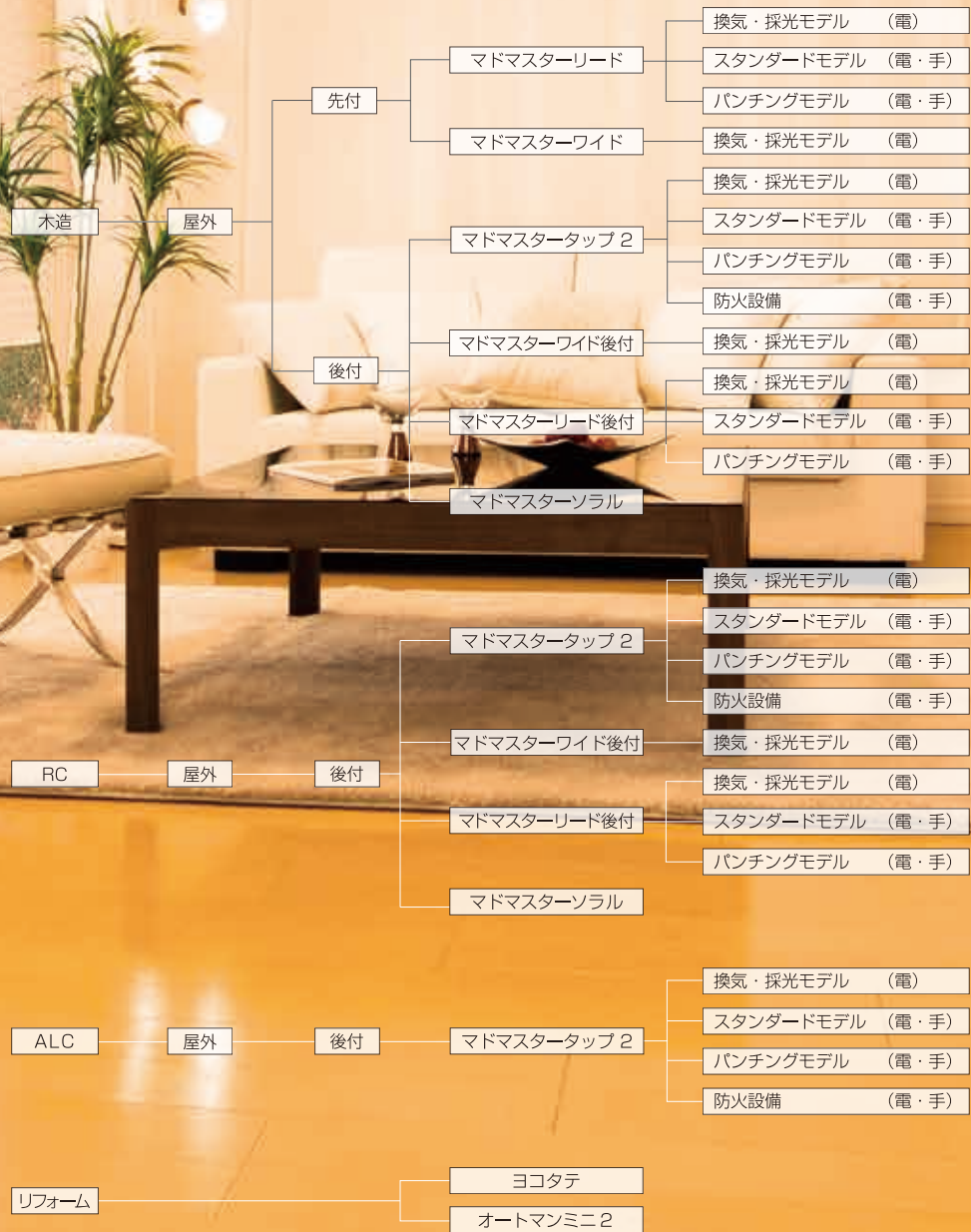
住宅用窓シャッター

住まいの安心を守りながら、使い心地に応じたラインアップ・機能をご用意。
「快適」「安心・安全」「施工性」3つの視点でみなさまの暮らしをサポートいたします。

進化する窓シャッター



マドマスターシリーズ タイプバリエーション



文化シャッターのマドマスターシリーズ。 住まいを愛するあなたのために作られた 窓シャッターです。

住まいが“やすらぎの場”であり続けるために。

マドマスターシリーズは「快適」「安心・安全」「施工性」

3つの視点でみなさまの暮らしのサポートをします。

INDEX

マドマスターシリーズ施工例	P.3
製品ラインアップ	P.9
カラーバリエーション	P.15
製品特長	P.17
マドマスタータップ2〈換気・採光モデル〉	P.33
マドマスタータップ2〈パンチングモデル〉	P.35
マドマスタータップ2〈スタンダードモデル〉	P.37
マドマスタータップ2〈防火設備〉	P.39
マドマスターリード〈換気・採光モデル〉	P.41
マドマスターリード〈パンチングモデル〉	P.43
マドマスターリード〈スタンダードモデル〉	P.45
マドマスターワイド	P.47
マドマスターソラル	P.49
図面集	P.51
採用上・発注上のご注意	P.99
関連法	P.101
製品保証	裏表紙

●掲載写真および色柄について

本カタログに掲載されている製品写真やカラーバリエーションについては、できる限り実物に近似させるよう再現に努めておりますが、印刷上多少実物と異なりますのであらかじめご了承ください。なお、部材カラーサンプルは別途用意しておりますので必要の折にはご用命ください。

●性能値

本カタログに表示されている性能値は、社内試験によるものです。

●納まり図について

本カタログに掲載されている各製品の納まり図は、いずれも代表的な適応サッシの標準納まり図です。

●製品改良について

製品改良のため、予告なく仕様を変更する場合がありますのでご了承ください。

●カタログ請求、各種お問合せ

当社製品のカタログ、価格表、納まり図などのご請求および商品に関するお問合せは、最寄りの支店・営業所、販売店にお申しつけください。

BX



朝になれば、日の光を届けてくれる。
それは気持ちのいい目覚めに必要なこと。



マドマスターワイド〈換気・採光モデル〉



夜はぐっすり眠ることができる。
守られている安心感。

マドマスターリード〈スタンダードモデル〉

エアコンじゃない自然の風って気持ちいい。
そんな当たり前のことに気がついた。



マドマスタータップ2〈換気・採光モデル〉

風が吹き荒れる日も、長く留守にする日々も、
大切なものを守っていきたい。



窓辺は家族みんなのお気に入り。
今日もいつものまにか集まって、思い思いの時間を過ごします。



家が見えるとほっとする。

それはきっと、あたたかい光の先にあなたが待っていると思うから。



製品ラインアップ

製品名		マドマスタートップ2 〈換気・採光モデル〉				マドマスタートップ2 〈パンチングモデル〉										
外観 スラット／材質・形状																
使用条件		屋外用 後付(外壁仕上後に取付)				屋外用 後付(外壁仕上後に取付)										
使用対象		木造在来工法、2×4工法※1				木造在来工法、2×4工法※1										
設置階数		各工法とも地上3階以下 連窓の時は地上2階以下 (連窓のシャッター開口Wが4000mmを超える場合は1階のみ)				単窓はシャッター開口W698～1700mm:地上4階以下、 シャッター開口W1701～2930mm:地上3階以下 連窓は2階まで(連窓のシャッター開口Wが4000mmを超える場合は1階のみ)										
適応サッシ		内付、半外付、外付、2×4 ※外付の場合別途取付部材が必要です。				内付、半外付、外付、2×4 ※外付の場合別途取付部材が必要です。										
開口寸法 (シャッター開口W)	単窓	最小698～最大2930※2				電動 最小698～最大2930		手動 最小698～最大2930								
	連窓	最小1540～最大6004※2				電動 最小1540～最大6004		手動 最小1540～最大6004								
耐風圧		単窓 負圧800Pa		連窓 シャッター開口W≤4000:負圧600Pa シャッター開口W>4000:負圧400Pa		単窓 698～1700:負圧1200Pa 単窓 1701～2930:負圧800Pa		連窓 シャッター開口W≤4000:負圧600Pa シャッター開口W>4000:負圧400Pa								
防犯仕様		<input type="checkbox"/> (マドマスタートップ2BAのみ)				-										
土間納まり仕様		<input type="checkbox"/>				-										
室内納まり仕様		-				-										
機能	操作タイプ	スマート※3		ワイヤレス※3		有線		スマート※2	ワイヤレス※2	有線	ワイドレバー	内錠(標準)	外錠			
	錠(幅木)	施錠/自動 解錠/自動				施錠/自動 解錠/自動		施錠/自動 解錠/自動		施錠/自動 解錠/自動		施錠/自動 解錠/自動				
	補助ロック	モーターロック				モーターロック※3		モーターロック※3		モーターロック※3		-				
	学習機能付開閉機	<input type="checkbox"/>				<input type="checkbox"/>		<input type="checkbox"/>		<input type="checkbox"/>		-				
	フック付スラット	<input type="checkbox"/>				<input type="checkbox"/>		<input type="checkbox"/>		<input type="checkbox"/>		-				
	障害物感知	<input type="checkbox"/> 光電BS式				<input type="checkbox"/> 光電BS式		<input type="checkbox"/> 光電BS式		<input type="checkbox"/> 光電BS式		-				
	停電時手動操作	<input type="checkbox"/> レバー切替式				<input type="checkbox"/> レバー切替式		<input type="checkbox"/> レバー切替式		<input type="checkbox"/> レバー切替式		-				
	スマートフォン操作	<input type="checkbox"/> ※4		-		<input type="checkbox"/> ※4		<input type="checkbox"/> ※4		<input type="checkbox"/> ※4		-				
	ワイヤレススイッチ操作	<input type="checkbox"/> ※5		-		<input type="checkbox"/> ※5		<input type="checkbox"/> ※5		<input type="checkbox"/> ※5		-				
	壁スイッチ操作	-		<input type="checkbox"/>		<input type="checkbox"/>		<input type="checkbox"/>		<input type="checkbox"/>		-				
	タイマースイッチ	<input type="checkbox"/>		<input type="checkbox"/> ※5		<input type="checkbox"/> ※5		<input type="checkbox"/>		<input type="checkbox"/>		-				
	遠隔操作	<input type="checkbox"/>		<input type="checkbox"/>		<input type="checkbox"/>		<input type="checkbox"/>		<input type="checkbox"/>		-				
	複数操作	<input type="checkbox"/>		<input type="checkbox"/>		<input type="checkbox"/>		<input type="checkbox"/>		<input type="checkbox"/>		-				
	一斉操作	<input type="checkbox"/>		<input type="checkbox"/>		<input type="checkbox"/>		<input type="checkbox"/>		<input type="checkbox"/>		-				
HEMS連携	<input type="checkbox"/> ※7		-		<input type="checkbox"/> ※5		<input type="checkbox"/> ※5		<input type="checkbox"/> ※5		-					
HAシステム対応	-		<input type="checkbox"/>		<input type="checkbox"/>		<input type="checkbox"/>		<input type="checkbox"/>		-					
屋外コンセント対応	<input type="checkbox"/>		<input type="checkbox"/>		<input type="checkbox"/>		<input type="checkbox"/>		<input type="checkbox"/>		-					
カラーバリエーション	色呼称	ブロンズ(B1)	ビューブラウン(B3)	シェイクブラウン(B4)	ホワイト(W1)	ホワイト(W2)	ブラック(T3)	ステンカラー(U4)	シルバー(S4)	ブロンズ(B1)	シェイクブラウン(B4)	ホワイト(W1)	ホワイト(W2)	ブラック(T3)	ステンカラー(U4)	シルバー(S4)
	枠 材質:アルミ形材	ブロンズBA	ビューブラウンBE	シェイクブラウンBF	ホワイトWA	ホワイトWB	ブラックTA	ステンカラーUB	シルバーSB	ブロンズBA	シェイクブラウンBF	ホワイトWA	ホワイトWB	ブラックTA	ステンカラーUB	シルバーSB
	ケース 材質:カラー鋼板	ブラウン2	ビューブラウン	ブラウン2	シルキーホワイト	シルキーホワイト	ナイトブラック	ビューステン	ナチュラルシルバー	ブラウン2	ブラウン2	シルキーホワイト	シルキーホワイト	ナイトブラック	ビューステン	ナチュラルシルバー
	スラット 材質:カラーアルミ版(換気採光モデル) カラー鋼板(パンチングモデル) アルミ形材(パンチングモデル) パンチング部	ブラウン	ブラウン	ブラウン	ホワイト	ホワイト	ブラック	ミンクブラウン	ホワイト	パンチング部 ブロンズ0BN	ブラウン2	シルキーホワイト	シルキーホワイト	ナイトブラック	ビューステン	ナチュラルシルバー
掲載ページ	P.33 納まり参考図:P51～54/63～68				P.35 納まり参考図:P55～60/63～68											
注記	※1 ALC,RC外壁付納まりに対応できるように、取付部品(オプション)を用意しています。 ※2 操作タイプにより変わりますので、詳細は各製品ページをご確認ください。 連窓のシャッター開口Wは、シャッター開口が左右均等割り時のものです。 ※3 スマートタイプ、ワイヤレスタイプにはオプションとして外部差込プラグ式を用意しています(BA仕様は除く)。 ※4 スマートフォンから、タイマー、一斉操作、グループ操作が可能です。 ※5 ワイヤレススイッチおよびタイマースイッチの場合、開閉スイッチ同時押しにより全面スリットになります。 ※6 タイマー設定は窓シャッター「開」または「閉」を指定します。「スリット状態」にはタイマー設定はできません(スマートタイプは設定可能)。 ※7 HEMS連携は、対応メーカーをP20でご確認ください。				※1 ALC,RC外壁付納まりに対応できるように、取付部品(オプション)を用意しています。 ※2 スマートタイプ、ワイヤレスタイプにはオプションとして外部差込プラグ式を用意しています(BA仕様は除く)。 ※3 モーターロックは、通電時のみ作動します。 ※4 スマートフォンから、タイマー、一斉操作、グループ操作が可能です。 ※5 HEMS連携は、対応メーカーをP20でご確認ください。											

○標準 △オプション □選択可

製品名		マドマスタートップ2〈スタンダードモデル〉					マドマスタートップ2〈防火設備〉										
外観 スラット／材質・形状																	
使用条件		屋外用 後付(外壁仕上後に取付)					屋外用 後付(外壁仕上後に取付)										
使用対象		木造在来工法、2×4工法※1					木造在来工法、2×4工法※1										
設置階数		単窓はシャッター開口W698～1700mm:地上4階以下、 シャッター開口W1701～2930mm:地上3階以下 連窓は2階まで(連窓のシャッター開口Wが4000mmを超える場合は1階のみ)					単窓はシャッター開口W698～1700mm:地上8階以下、 シャッター開口W1701～2400mm:地上4階以下、 シャッター開口W2401～2930mm:地上3階以下										
適応サッシ		内付、半外付、外付、2×4 ※外付の場合別途取付部材が必要です。					内付、半外付、2×4										
開口寸法 (シャッター開口W)	単窓	電動 最小698～最大2930		手動 最小698～最大2930			電動 最小698～最大2930		手動 最小698～最大2930								
	連窓	電動 最小1540～最大6004		手動 最小1540～最大6004			-										
耐風圧		単窓 698～1700:負圧1200Pa 単窓 1701～2930:負圧800Pa		連窓 シャッター開口W≤4000:負圧600Pa 連窓 シャッター開口W>4000:負圧400Pa			単窓 698～1700:負圧1600Pa 単窓 1701～2400:負圧1200Pa		単窓 2401～2930:負圧800Pa								
防犯仕様		-					-										
土間納まり仕様		<input type="checkbox"/>					-										
室内納まり仕様		<input type="checkbox"/> ※6					-										
機能	操作タイプ	スマート※2	ワイヤレス※2	有線	ワイドレバー	内錠(標準)	外錠	スマート エコミーロック	ワイヤレス エコミーロック	エコミーロック	内錠(標準)	外錠					
	錠(幅木)	施錠/自動 解錠/自動		施錠/自動 解錠/手動		施解錠/手動		エコミーロック※2			施錠/自動 解錠/手動						
	補助ロック	モーターロック※3		-		-		モーターロック※3			-						
	学習機能付開閉機	○		-		-		○			-						
	フック付スラット	-		○		-		○			-						
	障害物感知	○ 負荷感知式		-		-		○ 負荷感知式			-						
	停電時手動操作	○		-		-		○			-						
	スマートフォン操作	○※4		-		-		○※4			-						
	ワイヤレススイッチ操作	○		-		-		○			-						
	壁スイッチ操作	-		○		-		○			-						
	タイマースイッチ	○		△		-		○			△						
	遠隔操作	○		△		-		○			△						
	複数操作	○		△		-		○			△						
	一斉操作	○		△		-		○			△						
	HEMS連携	○※5		-		-		○※5			-						
	HAシステム対応	-		△		-		-			△						
屋外コンセント対応	△		-		-		-			-							
カラーバリエーション	色呼称	ブロンズ(B1)	ビューブラウン(B3)	シェイクブラウン(B4)	ホワイト(W1)	ホワイト(W2)	ブラック(T3)	ステンカラー(U4)	シルバー(S4)	ブロンズ(B1)	ビューブラウン(B3)	シェイクブラウン(B4)	ホワイト(W1)	ホワイト(W2)	ブラック(T3)	ステンカラー(U4)	シルバー(S4)
	枠 材質:アルミ形材	ブロンズ BA	ビュー ブラウンBE	シェイク ブラウンBF	ホワイト WA	ホワイト WB	ブラック TA	ステンカラー UB	シルバー SB	ブロンズ BA	ビュー ブラウンBE	シェイク ブラウンBF	ホワイト WA	ホワイト WB	ブラック TA	ステンカラー UB	シルバー SB
	ケース 材質:カラー鋼板	ブラウン2	ビュー ブラウン	ブラウン2	シルキー ホワイト	シルキー ホワイト	ナイト ブラック	ビューステン	ナチュラル シルバー	ブラウン2	ビュー ブラウン	ブラウン2	シルキー ホワイト	シルキー ホワイト	ナイト ブラック	ビューステン	ナチュラル シルバー
	スラット 材質:カラー鋼板	ブラウン2	ビュー ブラウン	ブラウン2	シルキー ホワイト	シルキー ホワイト	ナイト ブラック	ビューステン	ナチュラル シルバー	ブラウン2	ビュー ブラウン	ブラウン2	シルキー ホワイト	シルキー ホワイト	ナイト ブラック	ビューステン	ナチュラル シルバー
掲載ページ	P.37 納まり参考図:P55～59/63～70					P.39 納まり参考図:P60～62											
注記	※1 ALC,RC外壁付納まりに対応できるように、取付部品(オプション)を用意しています。 ※2 スマートタイプ、ワイヤレスタイプにはオプションとして外部差込プラグ式を用意しています(BA仕様は除く)。 ※3 モーターロックは、通電時のみ作動します。 ※4 スマートフォンから、タイマー、一斉操作、グループ操作が可能です。 ※5 HEMS連携は、対応メーカーをP20でご確認ください。 ※6 室内納まりのカラーバリエーションは「B3」と「W1」のみです。 手動タイプはワイドレバーの幅木錠になります。(内錠、外錠の設定はありません)					※1 ALC,RC外壁付納まりに対応できるように、取付部品(オプション)を用意しています。 ※2 エコミーロックは錠(幅木)の施錠・開錠は、手動です。 ※3 モーターロックは通電時のみ作動します。 ※4 スマートフォンから、タイマー、一斉操作、グループ操作が可能です。 ※5 HEMS連携は、対応メーカーをP20でご確認ください。											

○標準 △オプション □選択可


BX

製品ラインアップ

製品名	マドマスターリード(換気・採光モデル)							マドマスターリード(パンチングモデル)									
外観 スラット/材質/形状																	
使用条件	屋外用 先付(外壁仕上前に取付)・後付(外壁仕上後に取付)							屋外用 先付(外壁仕上前に取付)・後付(外壁仕上後に取付)									
使用対象	木造在来工法、2×4工法 ^{*1}							木造在来工法、2×4工法 ^{*1}									
設置階数	各工法とも地上3階以下 連窓の時は地上2階以下 (連窓のシャッター開口Wが4000mmを超える場合は1階のみ)							単窓はシャッター開口W698~1700mm:地上8階以下、 シャッター開口W1701~2400mm:地上4階以下、 シャッター開口W2401~2930mm:地上3階以下 連窓は2階以下(連窓のシャッター開口Wが4000mmを超える場合は1階のみ)									
適応サッシ	内付、半外付、外付、2×4							内付、半外付、外付、2×4									
開口寸法 (シャッター開口W)	単窓	最小698~最大2930 ^{*2}						電動	最小698~最大2930 ^{*2}			手動	最小698~最大2930 ^{*2}				
	連窓	最小1540~最大6004 ^{*2}						電動	最小1540~最大6004 ^{*2}			手動	最小1540~最大6004 ^{*2}				
耐風圧	単窓 負圧800Pa		連窓 シャッター開口W≤4000:負圧600Pa 連窓 シャッター開口W>4000:負圧400Pa					単窓 698~1700:負圧1600Pa 単窓 1701~2400:負圧1000Pa 単窓 2401~2930:負圧800Pa		連窓 シャッター開口W≤4000:負圧600Pa 連窓 シャッター開口W>4000:負圧400Pa							
防犯仕様	<input type="checkbox"/> (マドマスターリードBAのみ)							-									
土間納まり仕様	<input type="checkbox"/> (マドマスターリード後付のみ)							-									
機能	操作タイプ	スマート		ワイヤレス		有線			スマート	ワイヤレス		有線		ワイドレバー	内錠(標準)	外錠	
	錠(幅木)	施錠/自動 解錠/自動							施錠/自動 解錠/自動			施錠/自動 解錠/自動		施錠/自動 解錠/手動		施解錠/手動	
	補助ロック	モーターロック							モーターロック ^{*3}			-					
	学習機能付開閉機	<input type="checkbox"/>							<input type="checkbox"/>			-					
	フック付スラット	<input type="checkbox"/>							<input type="checkbox"/>			-					
	障害物感知	<input type="checkbox"/> 光電BS式							<input type="checkbox"/> 負荷感知式			-					
	停電時手動操作	<input type="checkbox"/> レバー切替式							<input type="checkbox"/>			-					
	スマートフォン操作	<input type="checkbox"/> ^{*3}		-					<input type="checkbox"/> ^{*4}		-						
	ワイヤレススイッチ操作	<input type="checkbox"/> ^{*4}		-					<input type="checkbox"/>			-					
	壁スイッチ操作	-							<input type="checkbox"/>		-						
	タイマースイッチ	<input type="checkbox"/>		<input type="checkbox"/> ^{*4} <input type="checkbox"/> ^{*5}		<input type="checkbox"/> ^{*4} <input type="checkbox"/> ^{*5}			<input type="checkbox"/>		<input type="checkbox"/>		-				
	遠隔操作	<input type="checkbox"/>		<input type="checkbox"/>					<input type="checkbox"/>		<input type="checkbox"/>		-				
	複数操作	<input type="checkbox"/>		<input type="checkbox"/>					<input type="checkbox"/>		<input type="checkbox"/>		-				
	一斉操作	<input type="checkbox"/>		<input type="checkbox"/>					<input type="checkbox"/>		<input type="checkbox"/>		-				
	HEMS連携	<input type="checkbox"/> ^{*6}		-					<input type="checkbox"/> ^{*5}			-					
HAシステム対応	-							-			<input type="checkbox"/>		-				
カラーバリエーション	色呼称	ブロンズ(B1)	ビューブラウン(B3)	シェイクブラウン(B4)	ホワイト(W1)	ホワイト(W2)	ブラック(T3)	ステンカラー(U4)	ブロンズ(B1)	シェイクブラウン(B4)	ホワイト(W1)	ホワイト(W2)	ブラック(T3)	ステンカラー(U4)			
	枠 材質:アルミ材	ブロンズ BA	ビュー ブラウンBE	シェイク ブラウンBF	ホワイト WA	ホワイト WB	ブラック TA	ステンカラー UB	ブロンズ BA	シェイク ブラウンBF	ホワイト WA	ホワイト WB	ブラック TA	ステンカラー UB			
	ケース 材質:カラー鋼板	ブラウン2	ビュー ブラウン	ブラウン2	シルキー ホワイト	シルキー ホワイト	ナイト ブラック	ビューステン	ブラウン2	ブラウン2	シルキー ホワイト	シルキー ホワイト	ナイト ブラック	ビューステン			
スラット 材質:カラーアルミ板(換気・採光モデル) カラー鋼板(パンチングモデル: パンチング部以外) アルミ材(パンチングモデル: パンチング部)	ブラウン	ブラウン	ブラウン	ホワイト	ホワイト	ブラック	ミンク ブラウン	パンチング部 ブロンズ0BN	ブラウン2	ブラウン2	シルキー ホワイト	シルキー ホワイト	ナイト ブラック	ビューステン	ホワイト2DW	ブラックTA	ステンカラーUB
掲載ページ	P.41 納まり参考図:P71~72/77~81							P.43 納まり参考図:P73~76/83~88									
注記	^{*1} RC外壁付納まりに対応できるように、取付部品(オプション)を用意しています。 ^{*2} 操作タイプにより変わりますので、詳細は各製品ページをご確認ください。 連窓のシャッター開口Wは、シャッター開口が左右均等割り時のものです。 ^{*3} スマートフォンから、タイマー、一斉操作、グループ操作が可能です。 ^{*4} ワイヤレススイッチおよびタイマースイッチの場合、開閉スイッチ同時押しにより全 面スリットになります。 ^{*5} タイマー設定は窓シャッター「開」または「閉」を指定します。「スリット状態」には タイマー設定はできません(スマートタイプは設定可能)。 ^{*6} HEMS連携は、対応メーカーをP20でご確認ください。							^{*1} RC外壁付納まりに対応できるように、取付部品(オプション)を用意しています。 ^{*2} 操作タイプにより変わりますので、詳細は各製品ページをご確認ください。 連窓のシャッター開口Wは、シャッター開口が左右均等割り時のものです。 ^{*3} モーターロックは、通電時のみ作動します。 ^{*4} スマートフォンから、タイマー、一斉操作、グループ操作が可能です。 ^{*5} HEMS連携は、対応メーカーをP20でご確認ください。									

○標準 △オプション □選択可

製品名		マドマスターリード(スタンダードモデル)							
外観 スラット/材質・形状									
	屋外用 先付(外壁仕上前に取付)・後付(外壁仕上後に取付)								
使用条件	木造在来工法、2×4工法*1								
使用対象	単窓はシャッター開口W698~1700mm:地上8階以下、 シャッター開口W1701~2400mm:地上4階以下、 シャッター開口W2401~2930mm:地上3階以下 連窓は2階以下(連窓のシャッター開口Wが4000mmを超える場合は1階のみ)								
設置階数	内付、半外付、外付、2×4								
適応サッシ	内付、半外付、外付、2×4								
開口寸法 (シャッター開口W)	単窓	電動 最小698~最大2930*2		手動 最小698~最大2930*2					
	連窓	電動 最小1540~最大6004*2		手動 最小1540~最大6004*2					
耐風圧	単窓 698~1700:負圧1600Pa 単窓 1701~2400:負圧1000Pa 単窓 2401~2930:負圧800Pa	連窓 シャッター開口W≤4000:負圧600Pa 連窓 シャッター開口W>4000:負圧400Pa							
防犯仕様	<input type="checkbox"/> (マドマスターリードBAのみ)								
土間納まり仕様	<input type="checkbox"/> (マドマスターリード後付のみ)								
機能	操作タイプ	スマート	ワイヤレス	有線	ワイドレバー	内錠(標準)	外錠		
	錠(幅木)	施錠/自動 解錠/自動		施錠/自動 解錠/手動*3		施解錠/手動			
	補助ロック	モーターロック*4			<input type="checkbox"/> *3		-		
	学習機能付開閉機	<input type="checkbox"/>			-				
	フック付スラット	<input type="checkbox"/>			-				
	障害物感知	<input type="checkbox"/> 負荷感知式			-				
	停電時手動操作	<input type="checkbox"/>			-				
	スマートフォン操作	<input type="checkbox"/> *5		-					
	ワイヤレススイッチ操作	<input type="checkbox"/>		-					
	壁スイッチ操作	-		<input type="checkbox"/>		-			
	タイマースイッチ	<input type="checkbox"/>		<input type="checkbox"/> △		-			
	遠隔操作	<input type="checkbox"/>		<input type="checkbox"/> △		-			
	複数操作	<input type="checkbox"/>		<input type="checkbox"/> △		-			
	一斉操作	<input type="checkbox"/>		<input type="checkbox"/> △		-			
	HEMS連携	<input type="checkbox"/> *6		-					
HAシステム対応	-		<input type="checkbox"/> △		-				
カラーバリエーション	色呼称	ブロンズ(B1)	ビューブラウン(B3)	シェイクブラウン(B4)	ホワイト(W1)	ホワイト(W2)	ブラック(T3)	ステンカラー(U4)	
	枠 材質:アルミ形材	ブロンズ BA	ビュー ブラウンBE	シェイク ブラウンBF	ホワイト WA	ホワイト WB	ブラック TA	ステンカラー UB	
	ケース 材質:カラー鋼板	ブラウン2	ビュー ブラウン	ブラウン2	シルキー ホワイト	シルキー ホワイト	ナイト ブラック	ビューステン	
	スラット 材質:カラー鋼板(スタンダードモデル) カラー:アルミ板(換気・採光モデル)	ブラウン2	ビュー ブラウン	ブラウン2	シルキー ホワイト	シルキー ホワイト	ナイト ブラック	ビューステン	
掲載ページ	P.45 納まり参考図:P73~76/83~92								
注記	*1 RC外壁付納まりに対応できるように、取付部品(オプション)を用意しています。 *2 操作タイプにより変わりますので、詳細は各製品ページをご確認ください。 連窓のシャッター開口Wは、シャッター開口が左右均等割り時のものです。 *3 マドマスターリードBAのレール補助錠は、施解錠ともに手動です。 *4 モーターロックは、通電時のみ作動します。 *5 スマートフォンから、タイマー、一斉操作、グループ操作が可能です。 *6 HEMS連携は、対応メーカーをP20でご確認ください。								

製品名		マドマスターワイド(換気・採光モデル)		
外観 スラット/材質・形状				
	屋外用 先付(外壁仕上前に取付)・後付(外壁仕上後に取付)			
使用条件	木造在来工法、2×4工法*1			
使用対象	シャッター開口W698~2100:地上6階以下 シャッター開口W2101~2700:地上4階以下 シャッター開口W2701~4000:地上2階以下			
設置階数	内付、半外付、外付、2×4			
適応サッシ	内付、半外付、外付、2×4			
開口寸法 (シャッター開口W)	最小698~最大4000*2			
耐風圧	負圧1400Pa(開口W698~2100) 負圧1000Pa(開口W2101~2700) 負圧600Pa(開口W2701~4000)			
防犯仕様	-			
土間納まり仕様	<input type="checkbox"/> (マドマスターワイド後付のみ)			
機能	スマート	ワイヤレス	有線	
	施錠/自動 解錠/自動		モーターロック	
	<input type="checkbox"/>		<input type="checkbox"/>	
	<input type="checkbox"/>		<input type="checkbox"/>	
	<input type="checkbox"/>		<input type="checkbox"/> 光電BS式	
	<input type="checkbox"/>		<input type="checkbox"/> レバー切替式	
	<input type="checkbox"/> *3		-	
	<input type="checkbox"/> *4		-	
	<input type="checkbox"/>		<input type="checkbox"/>	
	<input type="checkbox"/>		<input type="checkbox"/> △*5	
	<input type="checkbox"/>		<input type="checkbox"/> △	
	<input type="checkbox"/>		<input type="checkbox"/> △	
	<input type="checkbox"/>		<input type="checkbox"/> △	
	<input type="checkbox"/> *6		-	
	-		<input type="checkbox"/> △	
カラーバリエーション	ブロンズ(B1)	ホワイト(W1)	ブラック(T3)	ステンカラー(U4)
	ブロンズ BA	ホワイト WA	ブラック TA	ステンカラー UB
	ブラウン2	シルキー ホワイト	ナイト ブラック	ビューステン
	ブラウン*7	ホワイト	ブラック	ミンク ブラウン
掲載ページ	P.47 納まり参考図:P93/95~96			
注記	*1 RC外壁付納まりに対応できるように、取付部品(オプション)を用意しています。 *2 操作タイプにより変わりますので、詳細は各製品ページをご確認ください。 *3 スマートフォンから、タイマー、一斉操作、グループ操作が可能です。 *4 ワイヤレス押しボタンスイッチおよびタイマースイッチの場合、開閉スイッチ同時押しにより全面スリットになります。 *5 タイマー設定は窓シャッター「開」または「閉」を指定します。スリット状態にはタイマー設定はできません(スマートタイプは設定可能)。 *6 HEMS連携は、対応メーカーをP20でご確認ください。 *7 マドマスターワイド専用色で、他の換気・採光モデルと色調が異なります。			

BX

○標準 △オプション □選択可

製品ラインアップ

電動ブラインドシャッター <マドマスターソラル>

ブラインドの角度を段階的に調節、
風や自然光の量をコントロール。
毎日の暮らしに「快適+安心」を
お届けします。



ブラインドのように、採光と遮光の
バランスをとりながら通風・換気が可能。

ブラインド角度は110°まで可動し
光と風をコントロール。

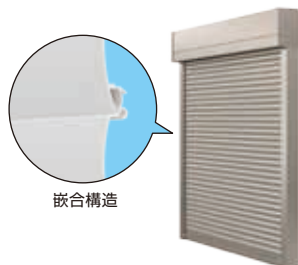


<目隠し採光>

<日射遮蔽>

風圧力1200Paに耐える設計、
風雨から窓をしっかりと守ります。

全閉時にスラット同士が嵌合する
構造で高い剛性を発揮します。



嵌合構造

<全閉>

シャッター上部3枚のみを
開くことで、プライバシーを
保ちながら、快適な通風を実現。

お留守を預かるペットへのやさしさと
空気中の有害物質除去にも有効です。

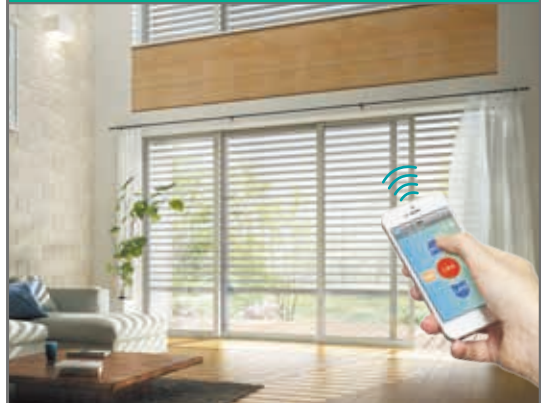
<通風モード>



カラーバリエーション

色呼称	ステンカラー[U4]	ホワイト[W1]	ブラック[T3]	ブラウン[B3]
外観				
枠、スラット	ステンカラー	ホワイト	ブラック	ブロンズ
ケース、まぐさ	ビューステン	シルキーホワイト	ナイトブラック	ビューブラウン

外付ブラインド BRIIL(ブリエイコ)Bモデル 製造元: オイレスECO株式会社



スマートフォンで
ブラインドの開閉操作や
角度調節が可能。

スマートフォンで開閉操作 ※1

ワイヤレス集中制御システム<セレコネット>により、
お手持ちのスマートフォンで開閉操作が可能に。
詳細は、P17をご覧ください。

スマートフォンで ルーバーの角度を調節

スマートフォンで、ルーバーの角度を0°から
最大90°まで、6段階で調節。便利なタイマ
機能もついています。



外観

使用条件※2	高さ制限:地上3階以下(≦10m) 周囲温度:-10度~40度(凍結を除く) 周囲湿度:RH85%以下				
製作範囲	高さ:700mm~2,500mm 幅:700mm~2,800mm(7.0㎡)				
スイッチ	ワイヤレス押しボタンスイッチ				
材質	アルミ押出成形				
カラーバリエーション	ブラック	ブロンズ	ステン	ホワイト	シルバー
注記	※1・「セレコネット」対応は、文化シャッターが販売する 新設の「BRIIL Bモデル」のみになります。 ※2・現在お使いの既設の「BRIIL Bモデル」に「セレコ ネット」を後付けすることはできません。 ※3・「セレコネット」に対応していない「BRIIL Bモデル」 もあります。 ※4・マドマスター・スマートタイプとの併設も可能です。 ※5・沿岸部、化学工場などの腐食環境および粉塵発生環 境における使用につきましてはご相談ください。				

ヨコ引雨戸をタテ開閉の電動窓シャッターに変えるリフォーム

工事は
最短3時間
わずか1日で
施工完了!!

今お使いの雨戸を取り外すことなく
窓シャッターが取り付けられる、当社のオリジナル工法です。

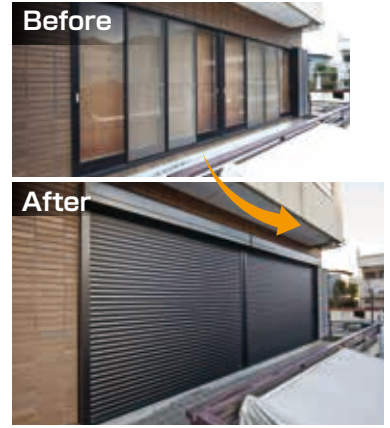
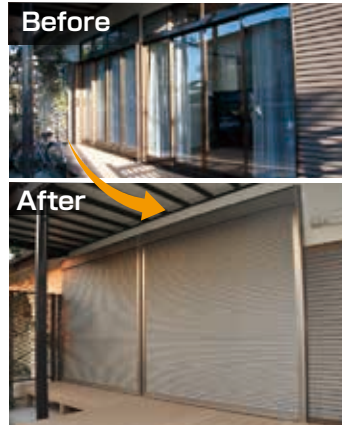
わずか1日の工事ですっきりとリフォーム。
ワイレススイッチなので壁の穴開け工事もなく、
間口2間・戸板4枚までなら
中柱のない1連ですっきりと納まります。
※事前に電気工事を行う際など、1日で工事が終わらない場合もあります。

スマートフォン
宅内・宅外
操作!
※セレクト2対応

ワンタッチで
らくらく
開閉!

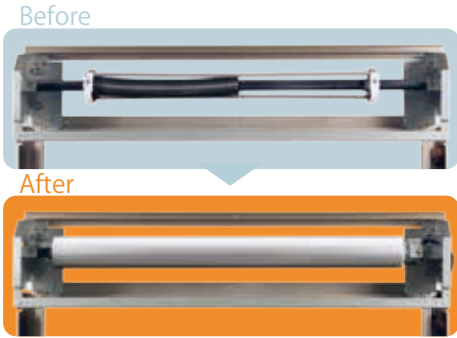
開閉音が
静か

防犯対策
の強化



BX

今お使いの手動窓シャッターを電動式に!!

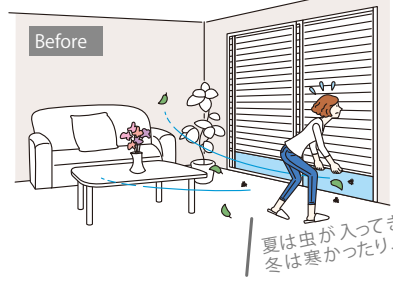


外壁工事の必要がなく、既存の手動窓シャッターをそのままお使いいただけます。ワイレス操作なので壁スイッチへの配線が不要。
1連の窓シャッターなら半日で施工できます。

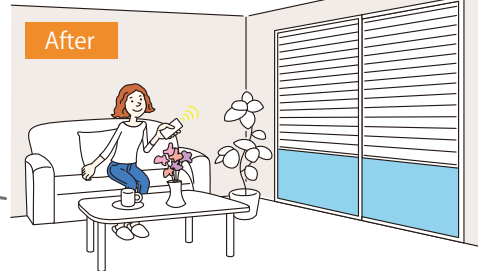


※電源を屋内側からとる場合は、屋内配線が必要となります。※シャッターの種類により配線方法が異なる場合があります。
※電源の施工についての詳細は打合せにてご相談ください。

電動にすることで、より快適な暮らしに!!
手動窓シャッターだと
シャッター開閉のたびに窓も開閉



電動窓シャッターで
窓を開けることなく
ボタンで開閉
















体の負担も
なくなって、
ラクラク便利!

待機電力わずか1W
待機時の電力1W以下。
家計にやさしく、環境負荷を軽減します。



カラーバリエーション













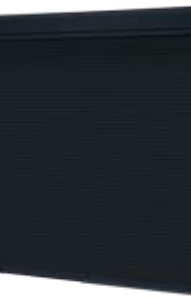

住まいに調和する自然さに品を兼ね備えたカラーをご用意しております。

色呼称	ブロンズ [B1]	ビューブラウン [B3]	シェイクブラウン [B4]	ホワイト [W1]
換気・採光モデル				
枠	ブロンズBA/アルミ形材	ビューブラウンBE/アルミ形材	シェイクブラウンBF/アルミ形材	ホワイトWA/アルミ形材
ケース	ブラウン2/カラー鋼板	ビューブラウン/カラー鋼板	ブラウン2/カラー鋼板	シルキーホワイト/カラー鋼板
スラット	ブラウン/カラーアルミ板	ブラウン/カラーアルミ板	ブラウン/カラーアルミ板	ホワイト/カラーアルミ板
パンチングモデル				
枠	ブロンズBA/アルミ形材		シェイクブラウンBF/アルミ形材	ホワイトWA/アルミ形材
ケース	ブラウン2/カラー鋼板		ブラウン2/カラー鋼板	シルキーホワイト/カラー鋼板
スラット	クローズ部	ブラウン2/カラー鋼板	ブラウン2/カラー鋼板	シルキーホワイト/カラー鋼板 ^{※2}
	パンチング部	ブロンズOBN/アルミ形材	ブロンズOBN/アルミ形材	ホワイト2DW/アルミ形材
スタンダードモデル 防火設備 (マドマスタータップ2のみ)				
枠	ブロンズBA/アルミ形材	ビューブラウンBE/アルミ形材	シェイクブラウンBF/アルミ形材	ホワイトWA/アルミ形材
ケース	ブラウン2/カラー鋼板	ビューブラウン/カラー鋼板	ブラウン2/カラー鋼板	シルキーホワイト/カラー鋼板
スラット	ブラウン2/カラー鋼板	ビューブラウン/カラー鋼板	ブラウン2/カラー鋼板	シルキーホワイト/カラー鋼板 ^{※2}
マドマスターワイド				
枠	ブロンズBA/アルミ形材			ホワイトWA/アルミ形材
ケース	ブラウン2/カラー鋼板			シルキーホワイト/カラー鋼板
スラット	ブラウン/カラーアルミ板(ワイド用)			ホワイト/カラーアルミ板

※1 シルバー[S4]は、マドマスタータップ2のみの対応となります。

※2 スラット色がホワイト(シルキーホワイト/カラー鋼板)の場合、室内側の色はベージュとなります。

- 本ページの写真はマドマスタートップ2です。
- カタログの色は印刷の特性上、実物の色と異なる場合がございます。
- 別途カラーサンプル帳をご用意しておりますのでご用命ください。

ホワイト [W2]	ブラック [T3]	ステンカラー [U4]	シルバー [S4] ^{*1}	
				
ホワイトWB/アルミ形材	ブラックTA/アルミ形材	ステンカラーUB/アルミ形材	シルバーSB/アルミ形材	
シルキーホワイト/カラー鋼板	ナイトブラック/カラー鋼板	ビューステン/カラー鋼板	ナチュラルシルバー/カラー鋼板	
ホワイト/カラーアルミ板	ブラック/カラーアルミ板	ミンクブラウン/カラーアルミ板	ホワイト/カラーアルミ板	
				
ホワイトWB/アルミ形材	ブラックTA/アルミ形材	ステンカラーUB/アルミ形材	シルバーSB/アルミ形材	
シルキーホワイト/カラー鋼板	ナイトブラック/カラー鋼板	ビューステン/カラー鋼板	ナチュラルシルバー/カラー鋼板	
シルキーホワイト/カラー鋼板 ^{*2}	ナイトブラック/カラー鋼板	ナイトブラック/カラー鋼板	ナチュラルシルバー/カラー鋼板	
ホワイト2DW/アルミ形材	ブラックTA/アルミ形材	ステンカラーUB/アルミ形材	シルバーSB/アルミ形材	
				
ホワイトWB/アルミ形材	ブラックTA/アルミ形材	ステンカラーUB/アルミ形材	シルバーSB/アルミ形材	
シルキーホワイト/カラー鋼板	ナイトブラック/カラー鋼板	ビューステン/カラー鋼板	ナチュラルシルバー/カラー鋼板	
シルキーホワイト/カラー鋼板 ^{*2}	ナイトブラック/カラー鋼板	ビューステン/カラー鋼板	ナチュラルシルバー/カラー鋼板	
				
	ブラックTA/アルミ形材	ステンカラーUB/アルミ形材		
	ナイトブラック/カラー鋼板	ビューステン/カラー鋼板		
	ブラック/カラーアルミ板	ミンクブラウン/カラーアルミ板		

BX

スマートフォン操作

お手持ちのスマートフォンでおうちの中はもちろん、外出先からもラクラク操作。
HEMS(Home Energy Management System)にも連携可能で、エコ・防犯・防災に役立つ機能です。

マドマスター・スマートタイプ



専用アプリでスマートフォンがリモコンに早変わり。
HEMS連携、スマートスピーカー連携でますます便利になります。

セレコネット2 〈ワイヤレス集中制御システム〉

スマートフォンで窓シャッターをコントロールできる通信システムで、HEMS(ホームエネルギーマネジメントシステム)と連携も可能。HEMSの標準通信規格「ECHONET Lite」に準拠した、業界初のシステムです。

アプリ名
「セレコネット2」



アイコン表示

宅外モード

外出先で窓シャッターを操作するモードです。インターネット回線を経由して、スマートフォンとご自宅の窓シャッターを連携。窓シャッターの開閉状況も確認できます。



宅内モード

ご自宅で窓シャッターを操作するモードです。シャッターの開閉操作はもちろん、おこのみタイマー、おひさまタイマーといったすべての機能がお使いいただけます。

※スマートフォンをご自宅の無線LANルーターにWi-Fi接続する必要があります。



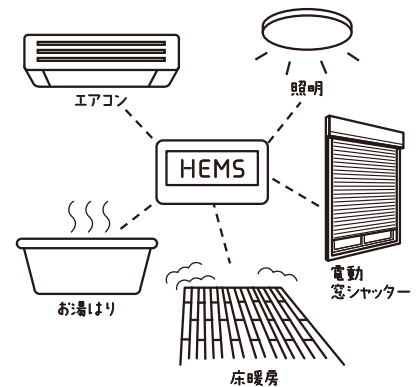
HEMS連携で他の家電製品とまとめて操作!

HEMS(ホームエネルギーマネジメントシステム)と連携することで、窓シャッターをエアコンなどの家電製品と一緒に操作することができます。

対応メーカー

- パナソニック株式会社「スマートHEMS®」
- 三菱電機株式会社「三菱HEMS」
- 東日本電信電話株式会社(NTT東日本)「フレッツ・ミルエネ」
- シャープ株式会社「クラウド連携エネルギーコントローラ」
- 西日本電信電話株式会社/エヌ・ティ・ティ・コムウェア株式会社「光BOX+(EMS版)」

※「スマートHEMS®」は、パナソニックグループの登録商標です。



スマートスピーカーとの連携で、呼びかけ操作も!

Amazonが提供するクラウドベースの音声サービスに対応。

Googleアシスタント搭載スマートスピーカー製品(Google Home™、Google Home Mini™等)に対応。

話しかけるだけで窓シャッターの操作が可能に、リモコンが見つからない時や家事で手が離せない時、いつでもハンズフリーでリモートコントロールできます。



Amazon Alexa

※Amazon、Alexaは、Amazon.com,incまたはその関連会社の商標です。

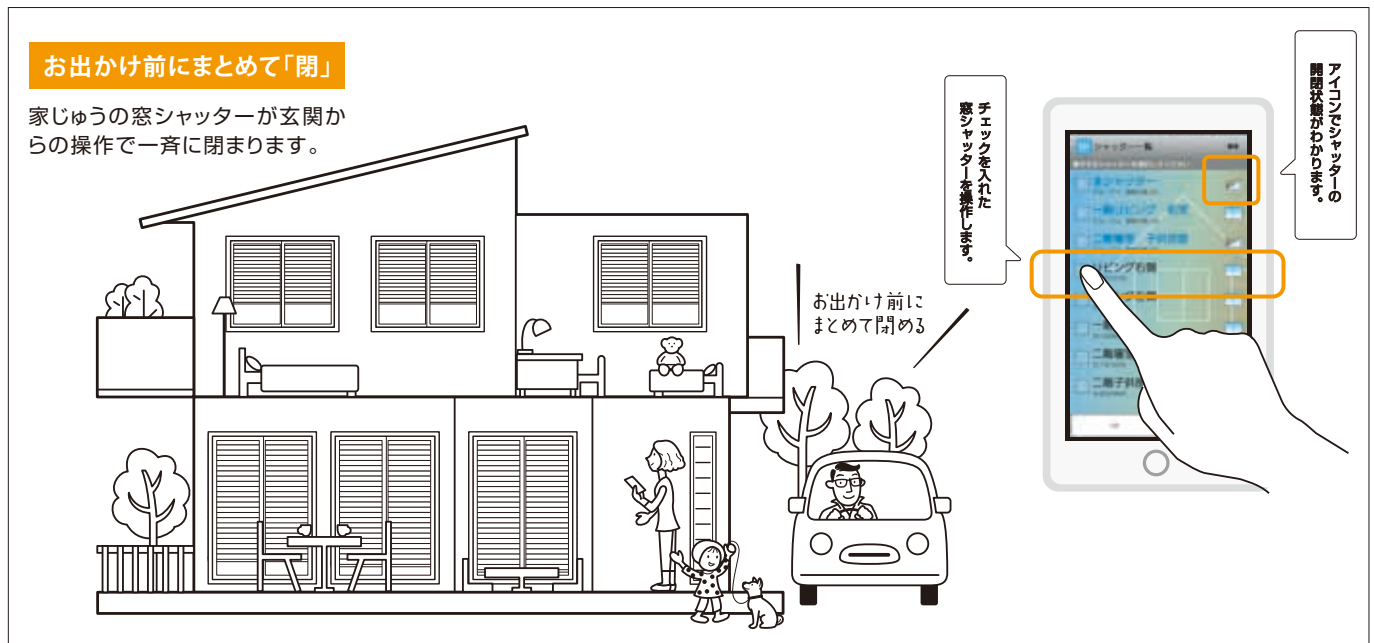


Google Home

※Google、Google Home、Google Home Miniは、Google LLCの商標です。

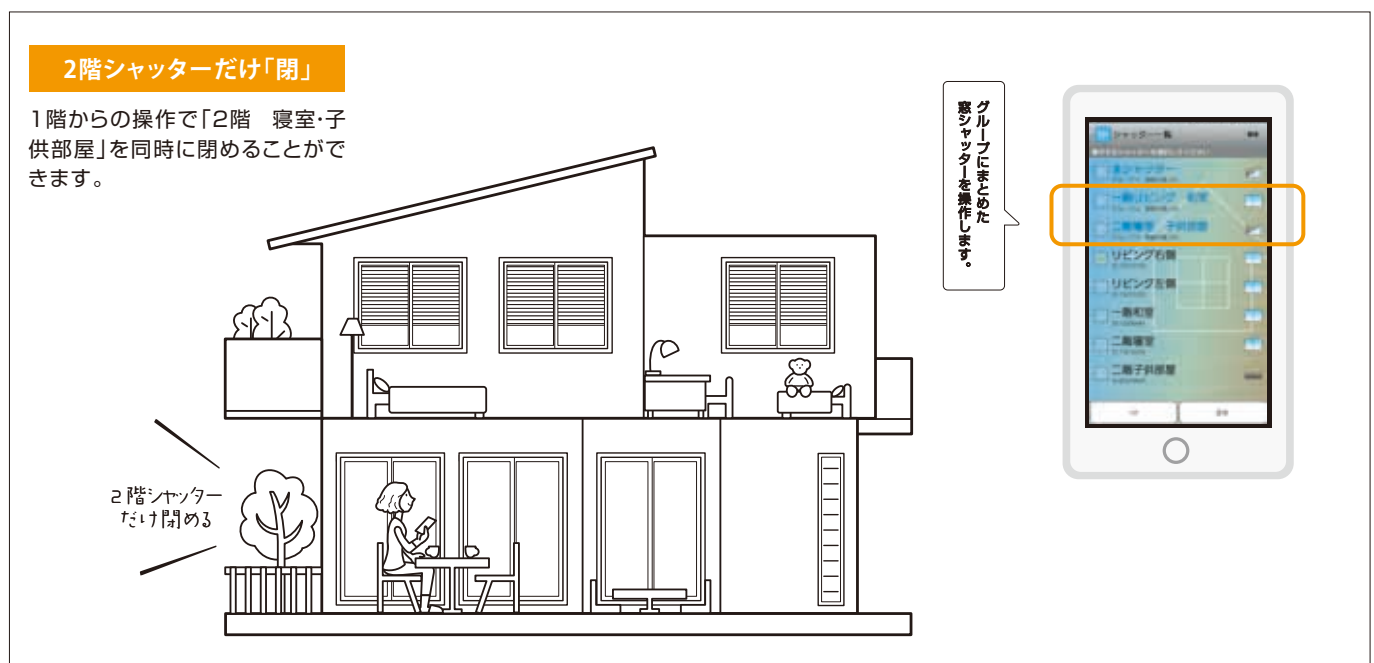
最大32台まで一斉操作が可能

窓シャッター1台ごとの個別操作はもちろん、家じゅうの窓シャッターを最大32台まで一斉に操作することができます。例えば、1階にいながら2階の窓シャッターを開けたり、お出かけ前に玄関先で家じゅうの窓シャッターを一斉に閉めたりできるので、部屋ごとに移動して操作する必要がなく便利です。



お好みにグループ設定・操作が可能

それぞれの部屋の窓シャッターを組み合わせ、任意のグループを設定することができます。例えば、「1階の窓シャッター」「2階の窓シャッター」等、お好みのグループを設定することで、複数回操作する手間を省くことができます。



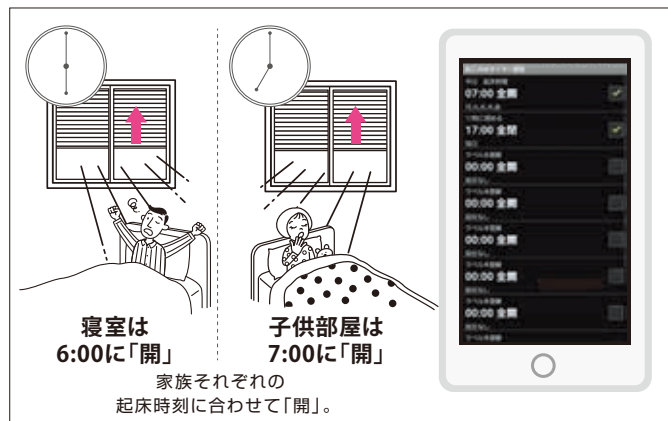
自然光でさわやかな目覚め、便利な多機能タイマー

家族のライフスタイルや生活シーンに合わせて、窓シャッターの開閉を自動化。朝は起床時刻にタイマーを設定しておくことで窓シャッターが自動的に開くので、自然光でさわやかに目覚めることができます。また、夜は帰宅時間が遅くなった場合でも、設定時刻になると自動的に窓シャッターが閉めることができます。

※「半開」以外の「停止」操作はできません。 ※タイマー設定時は、不在でもシャッターは自動で開閉します。外出時などはオン・オフの確認をしてください。
※宅外やバルコニー等への開め出しにご注意ください。スイッチによる操作以外ではシャッターを外部から開けることはできません。

おこのみタイマー

対象シャッターを選んで、時刻、曜日、開閉操作を最大10通り設定できます。



家族それぞれの起床時刻に合わせて「開」。

おひさまタイマー

お住まいの地域の日の出・日の入り時刻に合わせて自動で開閉します。



時刻は一ヶ月ごとに自動変更(おこのみタイマーとの併用も可能)。

半開操作

窓シャッターをワンタッチでお好みの高さまで開けることができます。窓シャッターの高さを適度に調整することで、すだれのように他人の視線を遮ったり、外部からの日差しをコントロールすることができます。半開操作の上昇時間・降下時間は、5～35秒で設定が可能です。

※初期値は20秒となっています。

夏の強い日差しや西日をワンタッチで調整します。

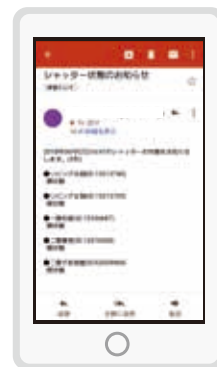


スマートフォンで状態チェック

ふたつの方法で窓シャッターの開閉状態をスマートフォンで確認することができます。外出時でも防犯対策として有効です。

- メイン画面のアイコンで表示されます。アプリで操作する前にチェックできます。
- 通知メールを設定すれば、登録したアドレスにメールが届きます。開閉動作ごとや、決めた時間に定期的にメールでチェックできます。

※無線LANルーターがインターネット回線に接続されている場合に使用可能な機能です。
※お客様がご契約されているプロバイダから支給されているメールアドレスをご使用ください。
※ご契約のプロバイダによっては、ご利用できない場合があります。



通知メール

防災・防犯に役立つ機能

台風や突風などの急な荒天時も、一斉に家じゅうの窓シャッターを閉めることができるので、飛来物による窓の破損を防ぎます。また、長期間ご自宅を留守にする際は、多機能タイマーにより窓シャッターが自動開閉することで、存在感を演出することができ、侵入抑止効果・阻止効果につながります。防災と防犯の両面から住まいの安全を守ります。

■スマートタイプ設定機種一覧

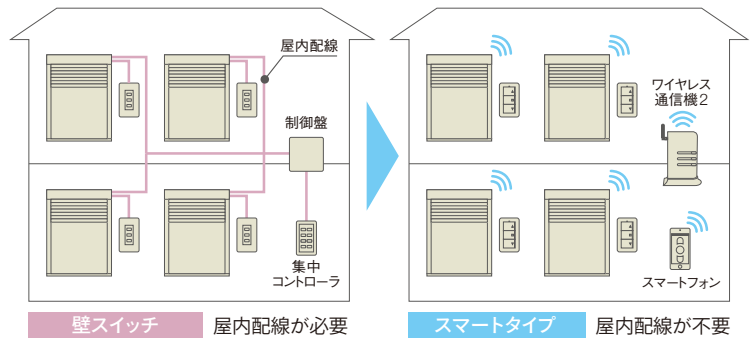
いまお使いの文化シャッター製電動窓シャッターにも対応します。

商品名	モデル
マドマスタートップ2	換気・採光モデル
	パンチングモデル
	スタンダードモデル
	防火設備
マドマスターリード	換気・採光モデル
	パンチングモデル
	スタンダードモデル
マドマスターワイド	換気・採光モデル
外付けブラインド プリユ	Bモデル
オートマンミニ2	(ご使用いただいているモデル)

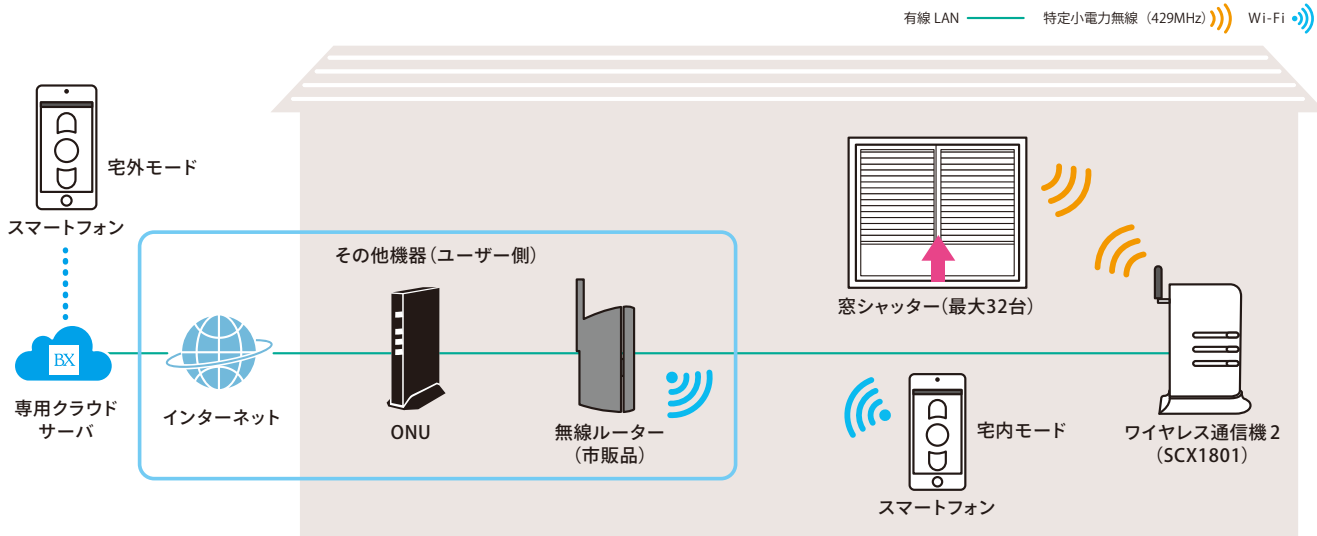
※土間納まりについて：マドマスタートップ2で標準対応。その他の機種では特殊対応となりますので、営業にお問合わせください

屋内の配線が不要で、工期が短縮

従来のHAシステムのような窓シャッターと集中コントローラを接続する配線工事が不要です。また、一台ずつに付属する個別の壁スイッチも無線になったので、配線工事にかかる工期を短縮することができます。



セレコネクト2 システム構成



※HEMSと連携する場合のシステム構成図は、対応メーカーにより異なります。詳しくは、下記対応メーカーにお問い合わせください。



<マドマスター・スマートタイプ(セレコネクト2)>のご注意

- ワイヤレス通信機2に登録できる窓シャッターは、最大32台です。
- 複数のシャッターを選択し操作した場合、シャッターはメイン画面に表示されている順番で作動します。

<HEMS>のご注意

- HEMSと連携できる機種と対応メーカーは当社ホームページに掲載しております。
<http://bunka-s-pro.jp/product/mm-smarttype/>

<HEMS>に関するお問い合わせ

パナソニック株式会社

「スマートHEMS®」
 住宅エネルギーマネジメントシステムご相談窓口
 ☎0120-081-701

※「スマートHEMS®」は、パナソニックグループの登録商標です。

三菱電機株式会社

「三菱HEMS」
 お客様相談センター
 ☎0120-139-365

フリーダイヤルをご利用できない場合は
 TEL.0570-077-365

東日本電信電話株式会社(NTT東日本)

「フレッツ・ミルエネ」
 サポートセンター
 ☎0120-54-3636

シャープ株式会社

「クラウド連携エネルギーコントローラ」
 お客様相談室
 ☎0120-48-4649

フリーダイヤルをご利用できない場合は
 TEL.0570-550-190

西日本電信電話株式会社

エヌ・ティ・ティ・コムウェア株式会社
 「光BOX+(EMS版)」
 お問い合わせ先

03-5796-4870 (NTTコムウェア)

TOPICS

ガレージシャッターもスマートフォンで!

文化シャッターのガレージシャッターは、ワイヤレス集中制御システム「セレコネクト2」に対応し、スマートフォンのアプリによるシャッターの開閉操作や状態確認ができるようになりました。

～3つの特長～

- ①屋内外からスマホ操作でシャッターを開閉
- ②外出先でシャッターの状態を確認
- ③音声認識でシャッターを開閉(Google Homeのみ)



対象製品:フラットガレージシャッター「ポルティエ」、電動静音アルミシャッター「御前様」
 オーバースライディングドア「フラットビット」、「フラムヴェスタ」

※シャッターが視認できないところでの遠隔操作は、監視カメラなどの設置が必要となります。別途カタログをご参照ください。

通風・採光機能

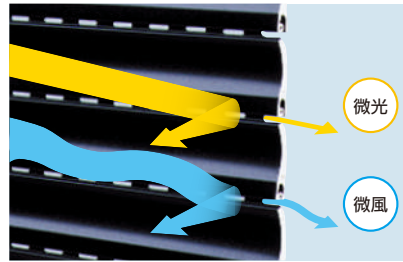
シャッターを閉めた状態でも自然の光や風を取り入れ、閉塞感を感じることのない心地よい空間を実現するモデルを4種ご用意しています。夏場は空気の通り道を作ることで、エコな暮らしをサポート。

マドマスター 換気・採光モデル

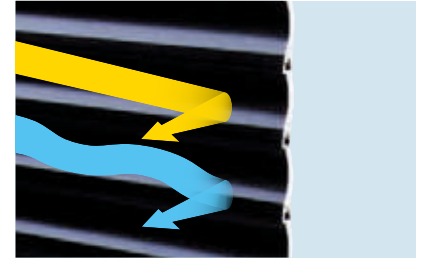


スラットの連結部分にスリット(換気孔)が設けられており、シーンに合わせて開き具合を自在に調節することができます。

※構造上、スリットの孔は縦方向に揃わない場合があります。



スリット開状態

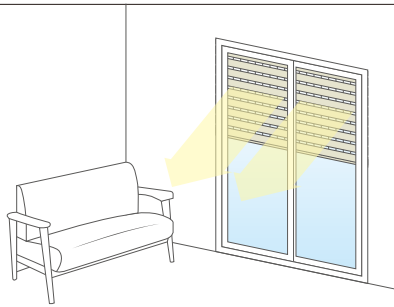


スリット閉状態

シーンに合わせてスリットを自在に調整可能

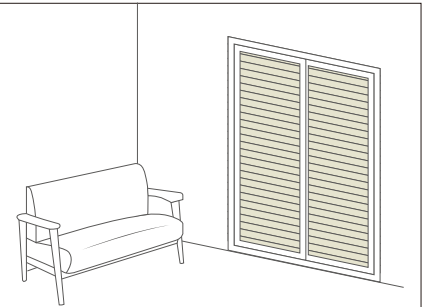
シャッター半開 スリット全開

夏の強い日差しを和らげる“すだれ”のような効果を発揮。省エネ志向の暮らしをさりげなくサポートします。



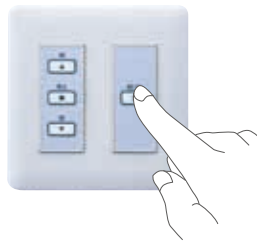
シャッター全閉 スリット全閉

台風などの悪天候時もシャッター、スリットともに全閉しておけば安心です。窓外の騒音軽減、室内の音漏れ防止にも。



簡単操作のワンタッチスリット

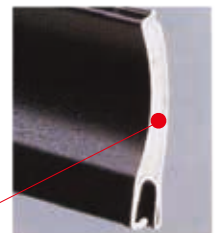
全開からスリット状態へ、半開や全開からスリット状態へと、換気・採光ボタン(ワンタッチスリット)で、どのような状態からでも施錠されているスリット状態にすることができます。



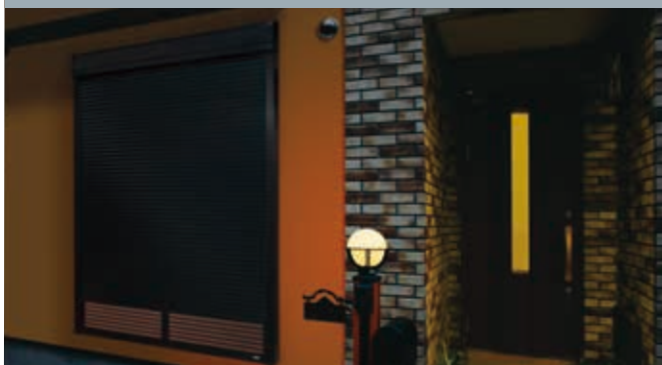
強度に優れたスラット

換気・採光モデルのスラットは、中空部分に発泡ウレタンを充填し、すぐれた強度を確保しました。環境を考えフロンガスを使わない製法を使用しています。

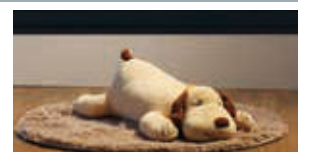
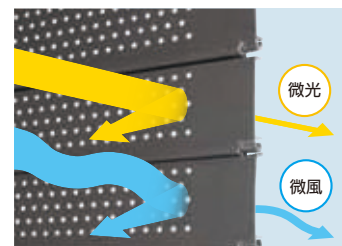
発泡ウレタン充填



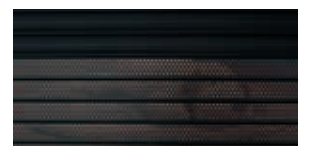
マドマスター パンチングモデル



シャッターのスラット部分にあらかじめ設けられているパンチング孔から通風・採光できます。



窓シャッター開状態



窓シャッター閉状態

マドマスターソラル



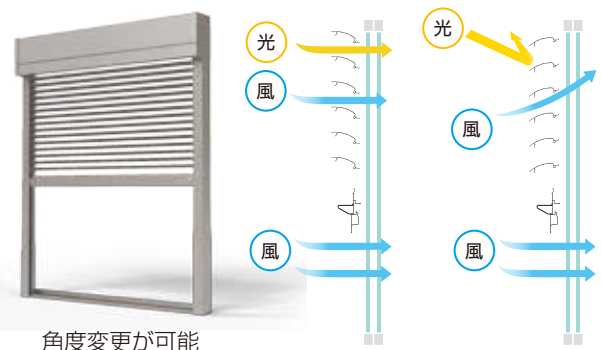
ブラインドの角度を段階的に調節できて、風や自然光の量をコントロール。



壁スイッチ

中間位置でも角度変更が可能で、すだれのように使用できます。

BX



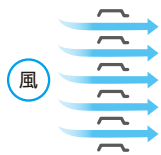
目的に合わせてブラインドをこまめに操作

全閉	目隠し採光	日射遮蔽	通風モード	独自機能
風圧力1200Paに耐える設計で、風雨から窓をしっかり守ります。	ブラインド角度が110°まで可動し、外からの視線はカットしながら暖かい日差しを取り入れることができます。 ※ブラインドの角度調節を行うと、下枠と座板に隙間ができます。隙間はサイズにより変わります。	日差しと視線をカット、さわやかな風を通します。	上部3枚が開くことで、風通しを確保します。	

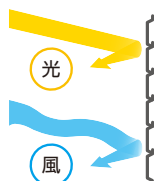
BRIL<ブレイユ>Bモデル

製造元：オйлレスECO株式会社

セネコネク2対応により、ルーバーの角度を0°から最大90°まで、6段階で調節できます。タイマーでの調節も可能で、「遮光・採光」「通風・換気」が効果的にこなえます。



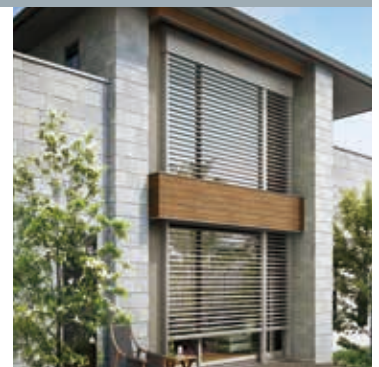
風通しをよくすることで、心地の良い空間をつくります。



風圧力1200Paに耐える設計で、窓ガラスを暴風雨から守ります。



光や風を適度に取り入れながらプライバシーを確保します。



電動操作

忙しい朝や疲れて帰った夜でも電動窓シャッターならワンタッチで開閉。さらにオプションのタイマー機能を設定しておけば、帰宅が遅くなった時や旅行時も留守を感づかれることなく安心です。

電動窓シャッターならサッシを閉めたまま開閉

サッシを閉めた状態で室内から開閉できるため虫やホコリの入り込みや冬の冷気を防ぎ、一年を通して快適な空間を実現します。



遠隔・複数操作・一斉操作も可能(オプション)

		操作方法	操作タイプ
遠隔操作	スイッチの増設による、離れた場所からの操作	1台の窓シャッターを2つの壁スイッチで操作	ワイヤレスタイプ
			有線タイプ
複数操作	スイッチの増設による、複数台の窓シャッターの操作	2台の窓シャッターを1つの壁スイッチで操作	ワイヤレスタイプ
			有線タイプ
一斉操作	スイッチの増設による、複数台の窓シャッターの操作だけでなく、タイマースイッチにより設定時刻に一斉開閉も可能	複数台の窓シャッターを1つの壁スイッチで一斉操作	ワイヤレスタイプ
			有線タイプ
集中制御	ワイヤレス通信機との接続による、スマホを使用した操作	最大32台までの窓シャッターを操作可能 (一斉操作、グループ操作、タイマー操作についてはP17~20をご覧ください)	スマートタイプ

タイマー機能を使って設定時間に自動開閉(オプション)

対応機種 全操作タイプ

タイマー機能の使用で設定した時間に窓シャッターを自動で開閉させることができます。朝夕の忙しい時間帯、外出して帰りが遅くなってしまった時や旅行中も、留守を感じられることなく安心です。

※時計精度は日差約±2秒です。(25℃環境時)

<タイマー付きスイッチは電池駆動式>

タイマー機能はスイッチに内蔵しているボタン型電池によって動作しますので、スイッチ部への工事が不要。既存のスイッチと入れ替えるだけでタイマー機能を使用することができます。また、電池駆動式ですから停電しても設定が消えたり、時刻がずれる心配はありません。有線式のスイッチの場合、万一の電池切れの場合でも「開」「停」「閉」のスイッチ操作は可能ですので、安心してご使用いただけます。



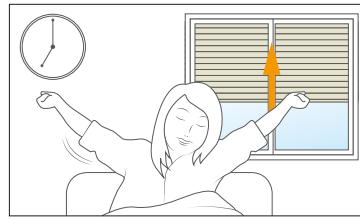
ワイヤレスタイマースイッチ



タイマースイッチ

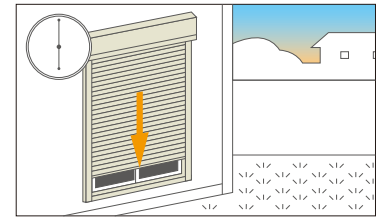
例えばこんな使い方

朝 7時に「あける」タイマーをセット



心地よい朝日がお部屋の中を満たしてくれます。家事の手間を減らすことはもちろん、自然の光で目覚めさせたいお子様のお部屋にぴったりです。

夕方 18時に「しめる」タイマーをセット



帰りが遅くても安心。時間になると窓シャッターが閉まり、留守を感じさせにくくなるため防犯面から有効です。

旅行の時 朝7時に「開ける」タイマー、夕方18時に「閉める」タイマーをセット、時間になると窓シャッターが開閉し、1日お出かけのときでも在宅感が生まれます。

対応機種 ワイヤレスタイプ、有線タイプ

スイッチ (窓シャッター1台に1個付属)	使用条件
<p>全モデル共通</p>	<ul style="list-style-type: none"> ●各々の窓シャッターの脇にワイヤレススイッチ(付属)を設置し、それらとは別に増設スイッチ(別途)を設置します。 ●増設スイッチは、窓シャッターが目視できる位置で、窓シャッターから10m以内に設置してください。 ●増設スイッチは最大255個まで設置できます。 ●工事完了後の設置が可能です。
<p>換気・採光モデル パンチングモデルスタンダードモデル ワイドタイプスイッチ(オプション)</p>	<ul style="list-style-type: none"> ●遠隔操作と複数操作は同時に設定できません。 ●各々の窓シャッターの脇に壁スイッチ(付属)を設置し、それらとは別に増設スイッチ(別途)を設置します。 ●ご利用の場合は工事時点での設置が必要です。
<p>全モデル共通</p>	<ul style="list-style-type: none"> ●各々の窓シャッターの脇にワイヤレススイッチ(付属)を設置し、それらとは別に増設スイッチ(別途)を設置します。 ●増設スイッチは、窓シャッターが目視できる位置で、窓シャッターから10m以内に設置してください。 ●増設スイッチは最大255個まで設置できます。 ●工事完了後の設置が可能です。
<p>換気・採光モデル パンチングモデルスタンダードモデル ワイドタイプスイッチ(オプション)</p>	<ul style="list-style-type: none"> ●遠隔操作と複数操作は同時に設定できません。 ●各々の窓シャッターの脇に壁スイッチ(付属)を設置し、それらとは別に増設スイッチ(別途)を設置します。 ●複数操作機能は同一機種・同一タイプの場合のみ設定可能です。 ●複数操作機能をご利用の場合は単独での操作はできません。 ●ご利用の場合は工事時点での設置が必要です。
<p>全モデル共通</p>	<ul style="list-style-type: none"> ●各々の窓シャッターの脇にワイヤレススイッチ(付属)を設置し、それらとは別に増設スイッチ(別途)を設置します。 ●増設スイッチは、窓シャッターが目視できる位置で窓シャッターから10m以内に設置してください。 ●増設スイッチは最大255個まで設置できます。 ●工事完了後の設置が可能です。
<p>換気・採光モデル パンチングモデルスタンダードモデル ワイドタイプスイッチ(オプション)</p>	<ul style="list-style-type: none"> ●窓シャッターが3~4台までの場合に適用します。 ●一斉操作の壁スイッチは、接続するすべての窓シャッターが目視できる場所に設置してください。壁スイッチにはモニタ機能(開閉状態を表示する機能)はありません。 ●一斉操作の増設スイッチによる操作は、すべて同時開閉のみとなります。個別に開閉する場合は、各々に設置した壁スイッチからおこなってください。 ●タイマースイッチを一斉操作スイッチに使用する場合、個別スイッチをタイマースイッチにすることも可能ですが、タイマー操作が重複する場合があるのでご注意ください。 ●換気・採光モデルの一斉操作スイッチにタイマースイッチを使用した場合、一斉操作スイッチのみ、スイッチボックスが1連口用になります。 ●一斉操作機能は、換気・採光モデル、パンチングモデル、スタンダードモデルの併用も可能です。 ●ご利用の場合は工事時点での設置が必要です。
<p>ワイヤレススイッチ 全モデル共通 スマートフォン</p>	<ul style="list-style-type: none"> ●各々の窓シャッターの脇にワイヤレススイッチ(付属)を設置し、それらとは別にスマートフォンの専用アプリから操作ができます。 ●スマートフォンで複数の窓シャッターを選択し、操作した場合、メイン画面に表示されている順番で作動します。

BX

HA(ホームオートメーション)システム(市販品)との接続も可能(オプション)

対応機種 有線タイプ

HA端子(JEM-A端子)を装備していますので、オプションのHAケーブルを使用し、市販のHA(ホームオートメーション)システムとの接続が可能です。

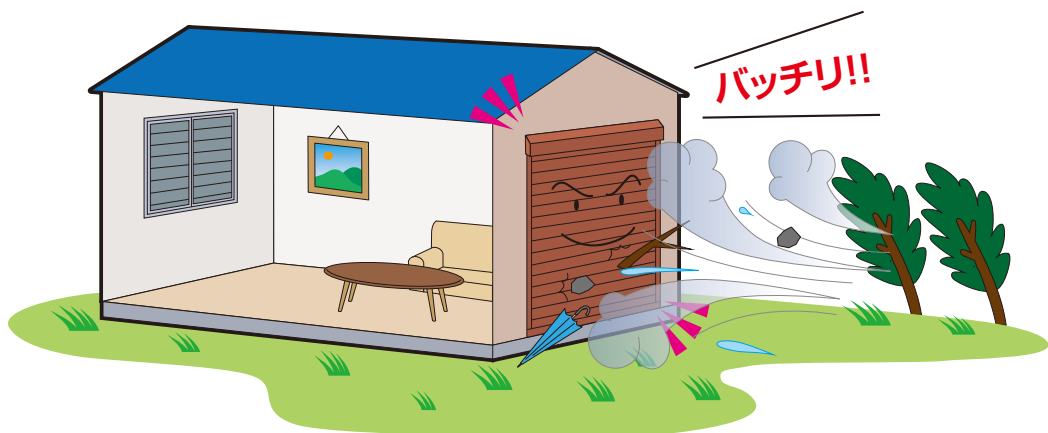
※接続可能な窓シャッターの台数はHAシステムにより異なります。

耐衝撃・耐風圧性能

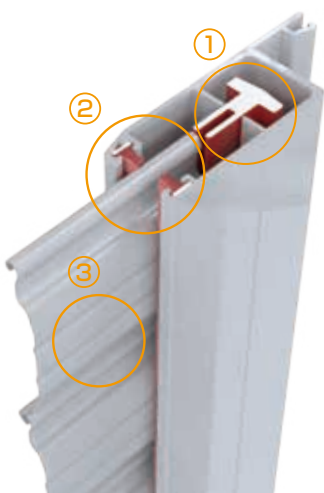
台風などの強風による被害は、飛来物によるものが多数を占めます。風速20m/sで、屋根瓦や看板などが飛来。そのような飛来物が家の開口部である窓を破壊すると、住まいに甚大な被害をもたらす可能性があります。窓ガラスが割れると破片が飛散して危険だけでなく、吹き込んだ風雨で室内が損傷。さらに強い風で室内に圧力がかかると、屋根が吹き飛ばすというリスクも。飛来物から窓を守ることが重要になります。飛来物対策の耐衝撃試験、強風対策の耐風圧試験を実施し有効性を検証しています。



台風・強風から建物を守る窓シャッター!!



安心のスラット構造



① スラットフック

強風時にスラットがガイドレールから外れないよう「スラットフック」を全機種に標準装備しています。マドマスタータップ2、マドマスターリードの場合は3階への取付も可能な耐風圧強度800Pa(負圧)を確保しています。

※風は予測不能な自然現象です。瞬間的な突風、風向、設置の環境や地形によっても状況は変わります。あくまでも目安としてお考えください。

② モヘア (消音帯)

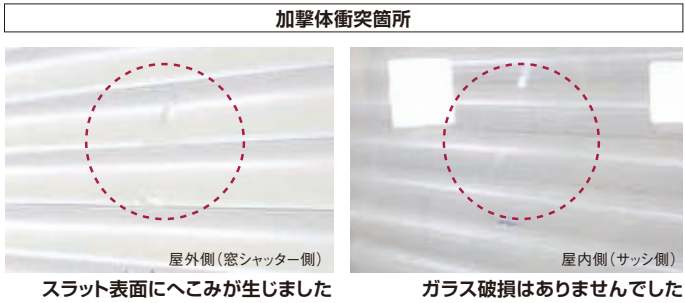
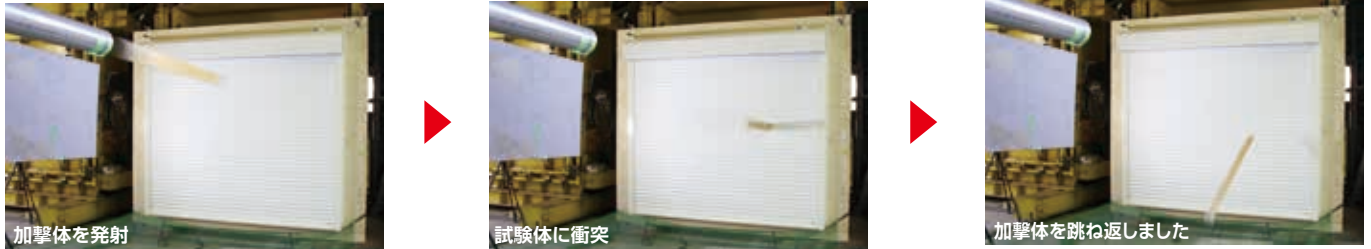
特殊形状の消音帯は、風でシャッターがバタつく音を軽減します。

③ スラットカーテン

スラットカーテンは強風時も連結部のガタつきを抑える構造です。また円滑で水溜まりができにくく、窓シャッターを開け閉めする際の水滴飛散を低減します。

窓シャッターは飛来物対策に有効です<耐衝撃試験を実施>

飛来物に見立てた角材を窓シャッターにぶつけて衝撃性能を測定しました。表面にへこみが生じましたが、建物内部のガラス破損はなく、飛来物の衝撃から防御に有効であることが確認されました。



試験の条件設定 (試験場所:日本建築総合試験所)	
試験体	マドマスターワイド 先付 ● W9尺サイズ シャッター開口W=2527mm × H=2103mm ● W6尺サイズ シャッター開口W=1617mm × H=2103mm ● ガラスの種類 フロートガラス
試験規格	ASTM E1996※ 加撃体 2×4材、2kg 衝突速度 約44km/h(12.2m/s) ※ASTM E1996はハリケーン等を想定したアメリカ国内での規格です。
加撃体衝突位置	窓サッシの外障子中央
試験機器	加撃体射出装置(エアークannon)

※本性能は、マドマスターワイドのみとなり、他のタイプは対象外となります。

窓シャッターは風圧(負圧)に対して有効です<耐風圧試験を実施>



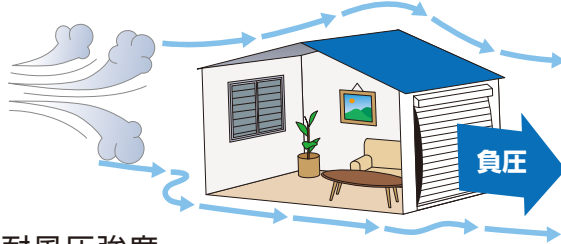
宅外に向けて風が抜ける状況を作り、レールからスラットが外れないか測定しました。1600Paの負圧でも窓シャッターが外れることなく、測定試験後も問題なく開閉。強風にも有効であることが確認されました。



負圧による被害を防ぐ

負圧とは製品を引っ張る力のことを指します。家を回り込むようにできた風圧により製品がたわみ、レールから製品が外れてしまうことを防ぎます。

試験の条件設定 (試験場所:文化シャッター ライフイン環境防災研究所)	
試験体	マドマスターリード ● シャッター開口W=1700mm × H=2655mm
試験条件	JIS A 1515建具の耐風圧性能
試験機器	動風圧試験機



■各機種の耐風圧強度

製品名	操作方法	シャッター開口W	耐風圧強度 負圧(Pa)	風速換算 (m/s)	設置可能階数 ※2
マドマスタートップ2 スタンダードモデル/パンチングモデル ※1	手動/電動	698 ≤ 1700	1200	65	地上4階以下
		1701 ≤ 2930	800	53	地上3階以下
マドマスタートップ2 防火設備	手動/電動	698 ≤ 1700	1600	75	地上8階以下
		1701 ≤ 2400	1200	65	地上4階以下
		2401 ≤ 2930	800	53	地上3階以下
		698 ≤ 1700	1600	75	地上8階以下
マドマスターリード 先付・後付 スタンダードモデル/パンチングモデル ※1	手動/電動	1701 ≤ 2400	1000	60	地上4階以下
		2401 ≤ 2930	800	53	地上3階以下
		698 ≤ 2100	1400	70	地上6階以下
マドマスターワイド	電動	2101 ≤ 2700	1000	60	地上4階以下
		2701 ≤ 4000	600	46	地上2階以下

※1:土間納まりを含みます。 ※2:地上5階建て以上(もしくは高さが13mを超える建築物)の場合、その階高で必要な耐風圧性能(負圧)は、「建物の高さ」によって異なります。必要とされる耐風圧強度をご確認の上、ご採用ください。 ※連窓の耐風圧強度はP9~12をご覧ください。 ※耐風圧強度を求められる箇所に換気・採光モデルをご用命の場合は、マドマスターワイドを設置してください。 ※風は予測不能な自然現象です。瞬間的な突風、風向、設置の環境や地形によっても状況は変わります。あくまでも目安としてお考えください。

BX

防犯性能

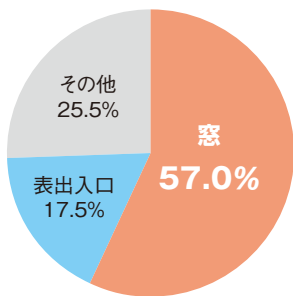
暮らしを守るために欠かせないのが防犯性能です。窓シャッターは設置するだけでも侵入抑止・阻止効果があります。さらにBAシリーズなら「防犯性能の高い建物部品」として侵入を防ぐさまざまな機能を有しています。

狙われています。無防備な窓まわり。

戸建住宅の場合、侵入口は「窓」が最も多く窓ガラスを破って入るケースが約2/3にも及びます。侵入盗の抑止効果・阻止効果を発揮する防犯対策として、窓シャッターの設置が効果的です。

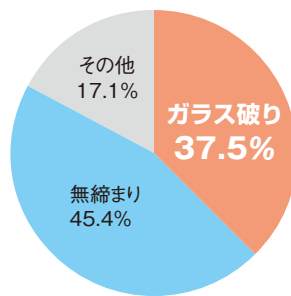
【侵入盗の侵入口】（一戸建て住宅）

令和元年 警察庁ホームページ



【侵入盗の侵入手段】（一戸建て住宅）

令和元年 警察庁ホームページ

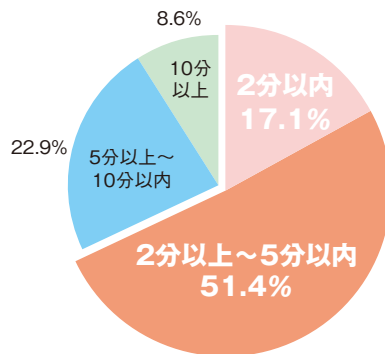


BAシリーズなら抵抗時間5分以上の高い防犯性能。

侵入盗の68%は5分以内に侵入できない場合あきらめると言われています。〈マドマスターBAシリーズ〉は防犯性能の高い建物部品として細部にわたり侵入を防ぐ機能を有しています。

【侵入をあきらめる時間】

(財)都市防犯研究センター



防犯性能が識別できるCP認定品



防犯
Crime Prevention

【統一マークと共通呼称について】

「防犯性能の高い建物部品の開発・普及に関する官民合同会議」で定められた防犯試験を行い、想定される侵入手口による攻撃に対する性能を有することが確認された製品を示すマークです。当社の〈マドマスターBAシリーズ〉は、抵抗時間5分以上の性能を有していることが確認され、目録に公表されています。また、製品に「CPマーク」が貼付けされていますので、外部からでもひと目で識別ができます。

防犯性能の高い建物部品目録 型番／商品名	(社)日本シャッタードア協会 型式承認番号
手動 窓シャッター —BA/B04	CWS-03-052
電動 窓シャッター —BA/A06	CWS-03-047
換気採光 窓シャッター —BA/A07	CWS-03-048

※防犯性能は、侵入手口の人為的破壊行為に対する抵抗力です。防犯性能の高い建物部品は、定められた条件での抵抗力を有していることが確認されたものですので、すべての侵入手口から防ぐものではありません。犯罪行為による被害の補償は致しかねます。防犯性能の高い建物部品を使用している場合、サッシを閉めて戸締りを行ってください。

ロック機構

カーテン最下部に標準装備されている**幅木錠**。全閉すると自動的に施錠され、鍵のかけ忘れの心配がありません。また補助ロックを装備していますので、さらに安心です。

手動

スタンダードモデル〈ワイドレバータイプ〉

レールに内蔵されている**レール補助錠**を全閉後ロックします。幅木錠は自動施錠されますので、レール補助錠1箇所を操作するだけの簡単操作です。

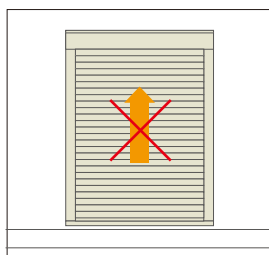
※レール補助錠は通常内観左側に装備されます。内観右側に設置することも可能です。(内観右側にする場合、事前にお打合せください。)

電動

換気・採光モデル〈全タイプ〉

シャッターボックス内にある開閉機のブレーキが不正開放動作を防ぎます。巻き取り軸が動かないので、スラットカーテンを持ち上げることができません。停電しても**モーターブレーキ**も幅木錠も機能していますので、さらに安心です。また緊急時には室内側から、手動に切り替えて窓シャッターを開放することができます。

※換気採光モデルは、シャッターが全閉状態で規定の抵抗力を発揮するものです。半開、スリットの開いた状態では十分な抵抗力は発揮できません。

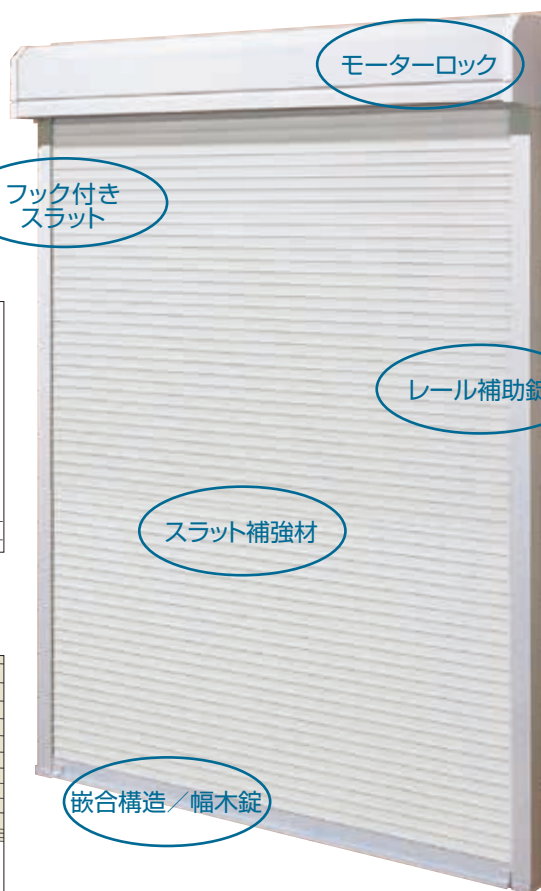
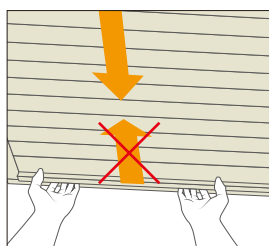


電動

スタンダードモデル〈電動全タイプ〉

シャッター全閉時に無理に開放しようとすると、開閉機が閉方向に作動して無理な開放を防ぐ**モーターロック機構**が働きます。停電しても幅木錠は施錠されています。室内側から手で操作する場合は、幅木錠を操作して窓シャッターを開放することができます。

※モーターロック機構は通電時のみ作動します。



BX

枠構造

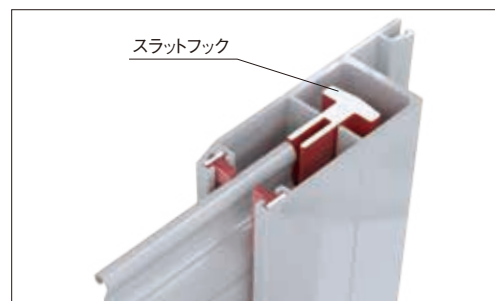
全閉時に手が入りにくい下枠と幅木がかみ合う嵌合構造です。さらに下枠の内側にレールを納め、部材同士を固定する構造でガイドレールを引き出してのこじ開けを防止します。

スラット補強材

スラットの切り破りに抵抗するため、スラット裏面に補強材を標準装備し防犯性能を高めています。

フック付きスラット

ガイドレール部からのこじ開けに威力を発揮する「フック付きスラット」を全機種に標準装備しています。



機種に合わせて上記を組み合わせています。

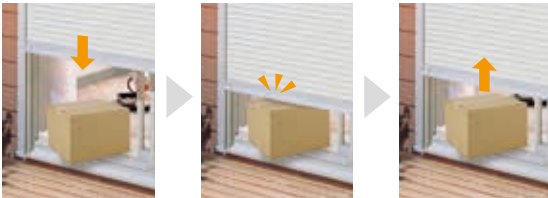
商品名	タイプ	T型フック付きスラット	枠構造	スラット補強材	ロック機能	
					幅木錠(自動施錠)	補助ロック
マドマスタートップ2BA(換気・採光モデル) マドマスターリードBA(換気・採光モデル) マドマスターリードBA後付(換気・採光モデル)	スマートワイヤレス有線	●	●	-	●	モーターロック (モーターブレーキ)
マドマスターリードBA(スタンダードモデル) マドマスターリードBA後付(スタンダードモデル)	スマートワイヤレス有線	●	●	●	●	モーターロック
	ワイドレバー					レール補助錠

安全機能

マドマスターは万が一の可能性に気を配り設計されています。

障害物感知装置とは

障害物感知装置はシャッター降下中、幅木下部に障害物をはさまれると、シャッターが停止あるいは反転上昇するシステムです。万一の事故に備えた、ご家庭にやさしい設計です。電源は、窓シャッターを動かすための電源から供給されています。電池などを使用していないので、電池切れで作動しないなどの心配がなく、また電池交換の手間や費用も不要です。



- ※障害物感知装置には、一定の負荷がかかると停止または反転する仕様(負荷感知式)と、幅木下部の感知レバー部が作動し停止または反転する仕様(光電BS式)の2タイプがあり、製品により採用するタイプが異なります。
- ※障害物感知装置は、シャッターの大きさや障害物の位置によっては、停止あるいは反転するまでの時間(3~10秒程度)や、障害物に加わる重さ(3~13kg程度)が異なります。
- ※障害物感知装置には不感知エリアがあります。不感知エリアでは障害物感知装置は作動しません。
 - ・負荷感知式・・・シャッター開口の中央付近から上限までの範囲
 - ・光電BS式・・・シャッター開口下部約3cmの範囲
- ※障害物感知機能は万一の場合の機能です。事故防止のため、開閉中のシャッターには触らないでください。また、むやみに作動させると故障の原因になることがあります。

学習機能付き開閉機で障害物感知装置の感度向上

窓シャッターの降下中に、万一障害物をはさんだ時には、反転または停止させる感知感度を適切に保てるよう学習機能付き開閉機を採用。開閉動作を常に監視、学習し、最適な感度に自己制御します。

停電時は手動で操作

停電時でも全閉しているシャッターは幅木錠によって施錠されています。万が一シャッターを開けたい場合は、手動に切替えて操作することも可能です。

- ※手動切替レバーは換気・採光モデルに標準装備されます。室内側より見て左側に付きます。
- ※換気・採光モデルで開口Hが約80cm以下の場合、手動切替レバーが付きません。このため手動での操作はできません。
- ※スタンダードモデル電動タイプの手動操作は、モーターと一緒に回す為、操作力は10~20kg程度となります。

手動操作

防犯性を損なうことなく、毎日の開閉が行いやすい操作性に配慮しています。

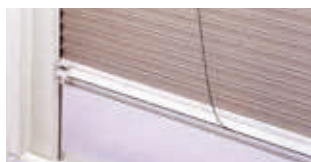
錠タイプは「内錠」「ワイドレバー」と「外錠」の3種類

対応機種 スタンダードモデル

手動には「内錠(標準)」「ワイドレバー」そして「外錠」の3種類の幅木錠をご用意しています。「ワイドレバー」の幅木錠は解錠用の操作レバーが幅木に沿って開口幅全体についているので、サッシ左右どちらからでも任意の場所で解錠できます。レバーに付属しているマグネット付きのひもを引くことで、立ったままでも解錠が行えます。また、「外錠」の幅木錠は室外から専用キーを使って施錠解錠することができます。用途に合わせて、「内錠(標準)」「ワイドレバー」「外錠」をお選びください。



内錠(標準)



ワイドレバー(オプション)



外錠(オプション)



後付対応(マドマスタータップ2)

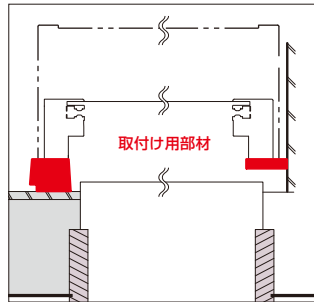
「防犯対策・強風対策のリフォームとして追加で窓シャッターを設置したい」「新築でも工期にとらわれることなく施工を行いたい」そんなご要望にフレキシブルに対応する後付専用のマドマスタータップ2をご用意しています。

リフォームや新築の後付設置にもフレキシブルに対応

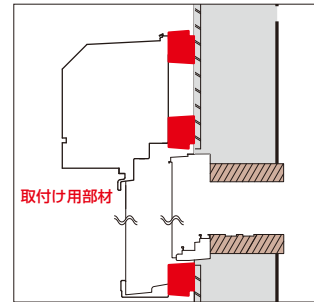
「入隅で外枠取付のスペースがない」「ボックス取付スペースが十分に確保できない」「サッシの出幅が大きくて取付できない」…そんな時にも対応する取付け用部材*をご用意しています。

*詳細は営業担当までご相談ください。
*状況やスペースの制約によっては取付けられない場合があります。
*連窓は対応できません。

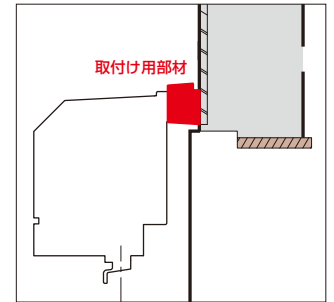
●片入隅納まり



●外付けサッシ納まり



●ボックス省スペース納まり



対象となる開口部について

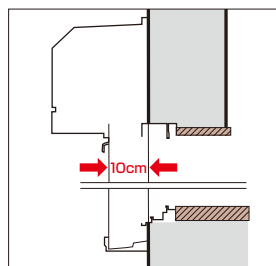
- 住宅用サッシのある開口部
(一部サッシを除く)
サッシの出寸法許容値は
(網戸を含め)43mmまでです。
*外付サッシ対応取付け用部材使用時は75mm
までボックス省スペース対応取付け用部材
使用時は34mmまで
- 設置可能な階数は各機種のページにてご確認ください。

リフォーム設置に		新築での後付設置	
<p>防犯対策に</p>	<p>強風・台風対策に</p>	<p>工事日程管理の調整が容易</p>	<p>電動でもスイッチの屋内配線が不要 *ワイヤレススイッチの場合</p>

BX

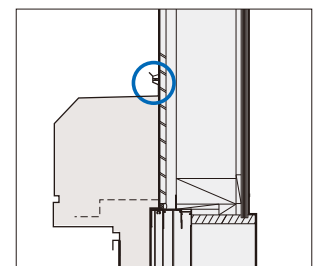
出幅を抑えた枠構造

掃き出し窓に取付ける場合、「またぎやすさ」を考慮し、外壁面からの枠の出幅を約10cmに抑えました。



コーキングポケット

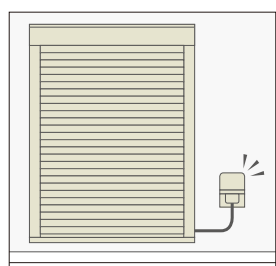
ボックスの上部に「コーキングポケット」を設けることでシーリングしやすくなっています。



露出配線仕様をラインアップ

電動タイプは外部コンセントがある場合、差し込むだけでOK。壁に配線穴を開けることなく施工できるワイヤレスタイプの露出配線仕様をラインアップ。

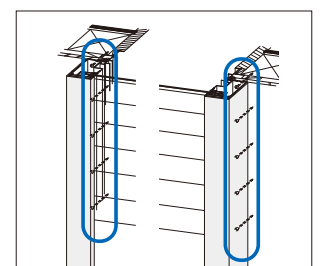
*マドマスタータップ2スマートタイプ、ワイヤレスタイプ(BAを除く)



室内配線が不要の電動タイプの設置に

ねじの外部露出無し

先付タイプをそのまま後付すると外枠固定ねじが外部に露出してしまいます。マドマスタータップ2はレール内部を固定するため、ねじの外部露出がありません。



施工とメンテナンス

設置時の作業しやすさ、設置後のメンテナンス性に配慮した設計で、気になる工事期間にも余裕を持たせることが可能です。

ボックス部の段差を解消

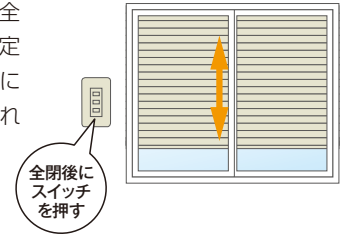
対応機種 マドマスターリード
マドマスターワイド先付

ボックス側面の段差をなくし、シーリング施工性を高め、外壁施工の容易性を向上しました。



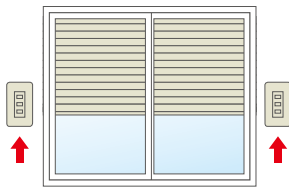
電動タイプも簡単な初期設定

施工した時に行う初期設定は全閉後にスイッチを押す簡単設定です。施工からお引き渡しまでに日数が経っても設定は保持されています。



壁スイッチの設定は左右どちらでも

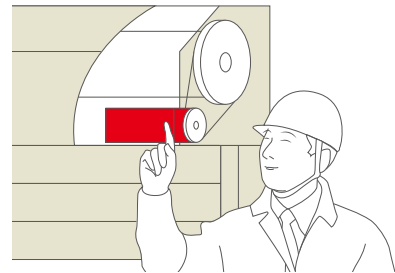
壁スイッチまでの配線ケーブルは窓の左右どちらでも設置できる長さになっています(単窓の場合)。少し離れた所に設置する場合は、交換用ケーブルもあります。標準装備している配線ケーブルはシャッター開口W≤2000の時、シャッター本体より約4m。シャッター開口W>2000の時、シャッター本体より約6mです。



メンテナンスが容易な外装モーターを採用

メンテナンス性を考慮し、外装モーターを採用。万一のトラブルや点検の際にシャッターを外すことなくメンテナンスができます。

※オートマンミニはチューブラモーター



安心の責任施工体制

文化シャッターでは電動・手動などの製品タイプを問わず、窓シャッターの取付け工事は、当社専属の工事員による責任施工が可能です。当社の責任のもとでプロフェッショナルな工事員が担当しますので、安心してお任せください。

窓シャッターの製品保証について
製品お引き渡しから2年間(電装部品については1年間)の保証期間があります。保証内容などの詳細は裏表紙の製品保証の欄をご参照ください。

**施工前の
事前打ち合わせ**

窓シャッターを取付け箇所・サイズの確認、取付日などをお打ち合わせさせていただきます。

**窓シャッターの
搬入・施工**

窓シャッターを現地へ搬入し、取付け工事を行います。
※外壁仕上げ前仕様製品を取付けする場合、事前にサッシ周りの防水工事を完了させておいてください。

初期設定・検査

電動タイプの場合の初期設定、施工後の試運転、調整・検査を行います。

お引き渡し

工務店様へお引き渡しします。その際、お施主様用取扱説明書もお渡します。

アフターサービス

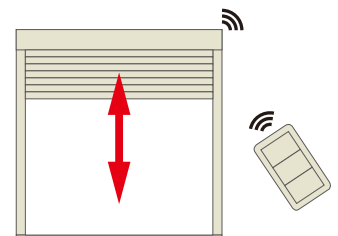
アフターサービスは、年中無休の365日の万全な体制でお応えします。

ワイヤレス押しボタンスイッチは壁穴不要、リフォームに最適

ワイヤレス押しボタンスイッチはスイッチの配線工事が不要なため、壁に穴を開ける必要がありません。新築時はもちろん、リフォームに最適です。



ワイヤレス押しボタンスイッチ



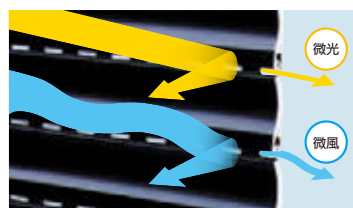
マドマスタータップ2 〈換気・採光モデル〉

納まり参考図…51-54,63-68ページ

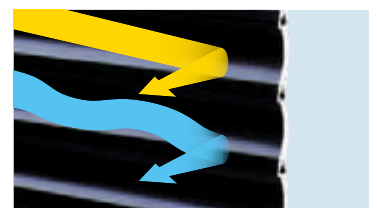


- 換気や採光が可能な高機能モデル
- リフォームなどに最適な後付専用
- 木造住宅用 (ALC住宅、RC住宅への取付にも対応)
- シャッター枠の出幅を抑え、後付を感じさせない外観
- 換気孔の開閉まで一発操作の電動タイプ
- 外付サッシ、入隅部、ボックス部の取付スペース不足にも対応する取付け用部材をご用意

スリット開状態

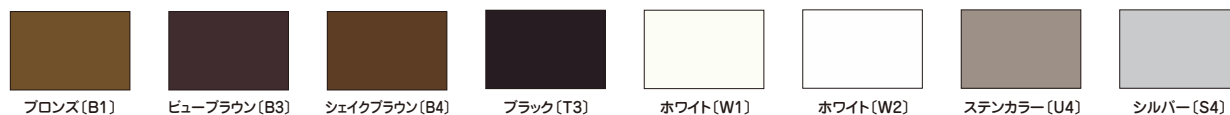


スリット閉状態



カラーバリエーション

ケース、スラット等の色は異なります。15、16ページもしくは別途カラーサンプルによりご確認ください。



製品仕様

操作タイプ

スマートタイプ、ワイヤレス、有線

使用対象

木造在来工法、2×4工法
各工法とも地上3階以下 連窓の時は地上2階以下
(連窓のシャッター開口Wが4000mmを超える場合は1階のみ)

適応サッシ

内付、半外付、外付、2×4
※外付の場合別途取付部品が必要です。

間口モジュール

関東間、関西間、九州・四国間、メーターモジュール

耐風圧強度

単窓…800Pa(負圧):地上3階以下
連窓(シャッター開口W≤4000)
…600Pa(負圧):地上2階以下
連窓(シャッター開口W>4000)
…400Pa(負圧):1階のみ

部材仕様

	スラット	カラーアルミ板(発泡ウレタン充填)	
主要部材	シャッターケース	ケース材	カラー鋼板
		化粧キャップ	AES樹脂
	外枠、ガイドレール、下枠、幅木	アルミ形材	
電動機構	モーター	使用電圧…AC100V(50/60Hz) 消費電力…90W 定格出力…12W ※モータは外観右側になります。	
	ワイヤレス押しボタンスイッチ	使用電池…コイン形リチウム電池 CR2450型×1個 到達距離…10m	

機能一覧

操作タイプ	電動		
	スマート※2 ※1	ワイヤレス※2	有線
快適	換気・採光		
	ワンタッチスリット		
安心	錠(幅木)		
	補助ロック		
	学習機能付開閉機		
	フック付スラット		
	障害物感知		
	停電時手動操作		
	耐風圧		
便利	スマートフォン操作	○	—
	タイマー機能	○	—
	一斉操作	○	—
	グループ操作	○	—
	ワイヤレススイッチ操作	○※3	—
	壁スイッチ操作	—	○
	タイマースイッチ	○	△※3 △※4
	遠隔操作	○	△
	複数操作	○	△
	一斉操作	○	△
	HEMS連携	○※5	—
HAシステム対応	—	△	
屋外コンセント対応	△	—	

○標準 △オプション

- ※1 スマートフォンは、お客様側でのご用意となります(詳細はP17~20をご覧ください)。
- ※2 スマートタイプ、ワイヤレスタイプには、オプションとして外部差込プラグ式を用意しています(BA仕様は除く)。
- ※3 ワイヤレス押しボタンスイッチおよびタイマースイッチの場合、開閉スイッチ同時押しにより全面スリットになります。タイマー設定は窓シャッター「開」または「閉」を指定します。スリット状態にはタイマー設定はできません(スマートタイプは設定可能)。
- ※4 タイマー設定は窓シャッター「開」または「閉」を指定します。スリット状態にはタイマー設定はできません(スマートタイプは設定可能)。
- ※5 HEMS連携は、対応メーカーをP20でご確認ください。

ALC、RC外壁付納まりに対応できるよう取付部品を用意しています。納まり参考図…52-53ページ

土間納まりも可能です。ただし、連窓は土間納まり不可となります。

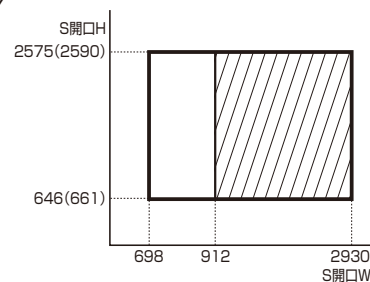


設計範囲

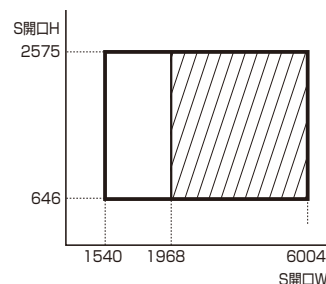
////// スマート、ワイヤレスの製作許容範囲

()は土間納まりの寸法です。

〈単窓〉



〈連窓〉注1 注2



注1 〈連窓〉のS開口Wは、シャッター開口が左右均等割り時のものです。

注2 土間納まりは連窓不可。

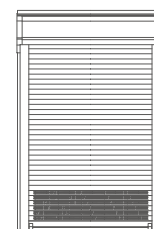
BX

マドマスタータップ2 〈パンチングモデル〉

納まり参考図…55-59,63-68ページ



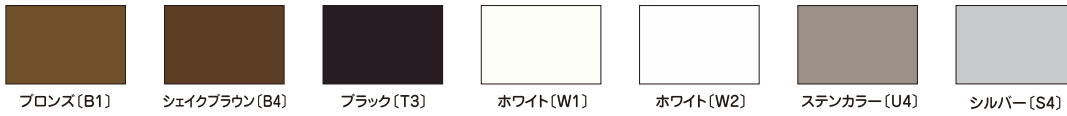
- 下部のパンチング孔から通風・採光が可能なモデル
- リフォームなどに最適な後付専用
- 木造住宅用 (ALC住宅、RC住宅への取付にも対応)
- シャッター枠の出幅を抑え、後付を感じさせない外観
- 電動タイプ、手動タイプをご用意



下部パンチング仕様

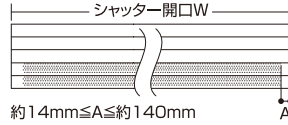
カラーバリエーション

ケース、スラット等の色は異なります。15、16ページもしくは別途カラーサンプルによりご確認ください。



パンチングスラットについて

スラットの左右両端部にパンチング孔のない部分があります。またパンチング孔のない部分(A寸法)の大きさはシャッター開口Wによって異なります。



製品仕様

操作タイプ

スマートタイプ、ワイヤレス、有線、ワイドレバー、内錠(標準)、外錠

使用対象

木造在来工法、2×4工法
 単窓は698~1700mm:地上4階以下、
 1701~2930mm:地上3階以下
 連窓の時は地上2階以下
 (連窓のシャッター開口Wが4000mmを超える場合は1階のみ)

適応サッシ

内付、半外付、外付、2×4
 ※外付の場合別途取付部材が必要です。

間口モジュール

関東間、関西間、九州・四国間、メーターモジュール

耐風圧強度

単窓(シャッター開口W698~1700)
 …1200Pa(負圧):地上4階以下
 単窓(シャッター開口W1701~2930)
 …800Pa(負圧):地上3階以下
 連窓(シャッター開口W≤4000)
 …600Pa(負圧):地上2階以下
 連窓(シャッター開口W>4000)
 …400Pa(負圧):1階のみ

部材仕様

主要部材	スラット	カラー鋼板	
	パンチングスラット	アルミ押出形材	
	シャッターケース	ケース材	カラー鋼板
電動機構	化粧キャップ	AES樹脂	
	外枠、ガイドレール、下枠、幅木	アルミ形材	
モーター	モーター	使用電圧…AC100V (50/60Hz) 消費電力…35W 定格出力…12W ※モータは外観右側になります。	
	ワイヤレス押しボタンスイッチ	使用電池…コイン形リチウム電池 CR2450型×1個 到達距離…10m	

機能一覧

操作タイプ	電動			手動		
	スマート※2 ※1	ワイヤレス※2	有線	ワイドレバー	内錠(標準)	外錠
錠(幅木)	施錠/自動 解錠/自動			施錠/自動	解錠/手動	施解錠/手動
補助ロック	モーターロック※3			—		
学習機能付開閉機	○			—		
フック付スラット	○			○		
障害物感知	○ 負荷感知式			—		
停電時手動操作	○			—		
耐風圧	単窓 698~1700: 負圧1200Pa 単窓 1701~2930: 負圧800Pa			連窓 シャッター開口W≤4000: 負圧600Pa 連窓 シャッター開口W>4000: 負圧400Pa		
安心	スマートフォン操作	○	—	—		
	タイマー機能	○	—	—		
	一斉操作	○	—	—		
	グループ操作	○	—	—		
便利	ワイヤレススイッチ操作	○	—	—		
	壁スイッチ操作	—	○	—		
	タイマースイッチ	○	△	—		
	遠隔操作	○	△	—		
	複数操作	○	△	—		
	一斉操作	○	△	—		
	HEMS連携	○※4	—	—		
	HAシステム対応	—	△	—		
屋外コンセント対応	△	—	—			

○標準 △オプション

※1 スマートフォンは、お客様側でのご用意となります(詳細はP17~20をご覧ください)。
 ※2 スマートタイプ、ワイヤレスタイプには、オプションとして外部差込プラグ式を用意しています(BA仕様は除く)。
 ※3 モーターロック機構は通電時のみ作動します。
 ※4 HEMS連携は、対応メーカーをP20でご確認ください。

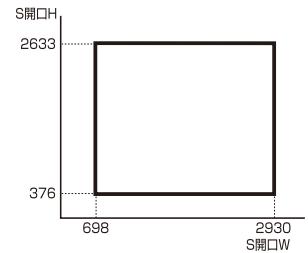
タイマースイッチ (オプション)



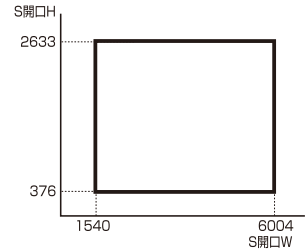
ALC,RC外壁付納まりに対応できるよう取付部品を用意しています。納まり参考図…56-57, 59ページ

設計範囲

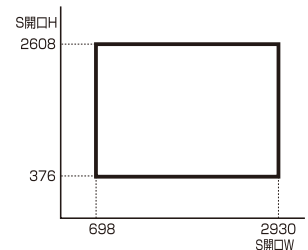
電動(単窓)



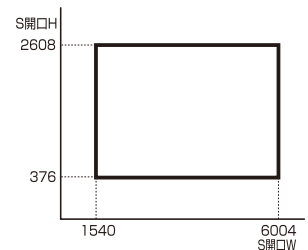
電動(連窓)注1



手動(単窓)



手動(連窓)注1



注1(連窓)のS開口Wは、シャッター開口が左右均等割り時のものです。

BX

マドマスタータップ2 〈スタンダードモデル〉

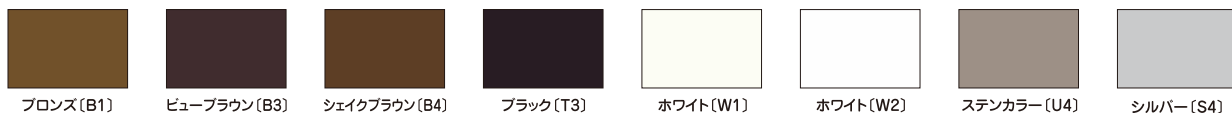
納まり参考図…55-59,63-70ページ



- 耐風圧性能1200Paの高強度
- リフォームなどに最適な**後付専用**
- 木造住宅用**(ALC住宅、RC住宅への取付にも対応)
- シャッター枠の出幅を抑え、後付を感じさせない外観
- スタンダードなスチールスラット
- 電動タイプ、手動タイプをご用意
- 屋外への設置が難しい場合でも**室内納まりが可能**

カラーバリエーション

ケース、スラット等の色は異なります。15、16ページもしくは別途カラーサンプルによりご確認ください。



製品仕様

操作タイプ

スマートタイプ、ワイヤレス、有線
ワイドレバー、内錠(標準)、外錠

使用対象

単窓は698~1700mm:地上4階以下、
1701~2930mm:地上3階以下
連窓の時は地上2階以下
(連窓のシャッター開口Wが4000mmを超える場合は1階のみ)

適応サッシ

内付、半外付、外付、2×4
※外付の場合別途取付部品が必要です。

間口モジュール

関東間、関西間、九州・四国間、メーターモジュール

耐風圧強度

単窓(シャッター開口W698~1700)
…1200Pa(負圧):地上4階以下
…800Pa(負圧):地上3階以下
連窓(シャッター開口W1701~2930)
…800Pa(負圧):地上3階以下
連窓(シャッター開口W≤4000)
…600Pa(負圧):地上2階以下
連窓(シャッター開口W>4000)
…400Pa(負圧):1階のみ

部材仕様

主要部材	スラット	カラー鋼板	
	シャッターケース	ケース材	カラー鋼板
電動機構	外枠、ガイドレール、下枠、幅木	化粧キャップ	AES樹脂
	モーター	アルミ形材	
ワイヤレス押しボタンスイッチ	使用電圧…AC100V (50/60Hz)		使用電池…コイン形リチウム電池 CR2450型×1個 到達距離…10m
	消費電力…35W 定格出力…7.5W ※モータは外観右側になります。		

機能一覧

操作タイプ	電動			手動		
	スマート※2 ※1	ワイヤレス※2	有線	ワイドレバー	内錠(標準)	外錠
錠(幅木)	施錠/自動 解錠/自動			施錠/自動	解錠/手動	施解錠/手動
補助ロック	モーターロック※3			—		
学習機能付開閉機	○			—		
フック付スラット	○			○		
障害物感知	○ 負荷感知式			—		
停電時手動操作	○			—		
耐風圧	単窓 698~1700: 負圧1200Pa 単窓 1701~2930: 負圧800Pa			連窓 シャッター開口W≤4000: 負圧600Pa 連窓 シャッター開口W>4000: 負圧400Pa		
スマートフォン操作	○	—	—	—		
タイマー機能	○	—	—	—		
一斉操作	○	—	—	—		
グループ操作	○	—	—	—		
ワイヤレススイッチ操作	○	—	—	—		
壁スイッチ操作	—	○	—	—		
タイマースイッチ	○	—	△	—		
遠隔操作	○	—	△	—		
複数操作	○	—	△	—		
一斉操作	○	—	△	—		
HEMS連携	○※4	—	—	—		
HAシステム対応	—	—	△	—		
屋外コンセント対応	△	—	—	—		

○標準 △オプション

- ※1 スマートフォンは、お客様側でのご用意となります(詳細はP17~20をご覧ください)。
- ※2 スマートタイプ、ワイヤレスタイプには、オプションとして外部差込プラグ式を用意しています(BA仕様は除く)。
- ※3 モーターロックは、通電時のみ作動します。
- ※4 HEMS連携は、対応メーカーをP20でご確認ください。

ALC、RC外壁付納まりに対応できるように取付部品を用意しています。納まり参考図…56-57、59ページ

土間納まりも対応可能です。ただし、手動内錠タイプ、および連窓は土間納まり不可となります。

タイマースイッチ(オプション)

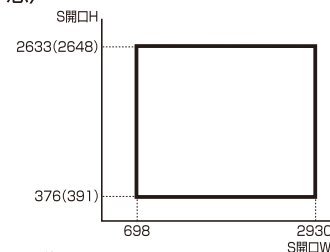


室内納まりも対応可能です。納まり参考図…69-70ページ
手動タイプはワイドレバーの幅木錠となります。(内錠、外錠の設定はありません)
カラーバリエーションはビューブラウン[B3] ホワイト[W1]のみとなります。

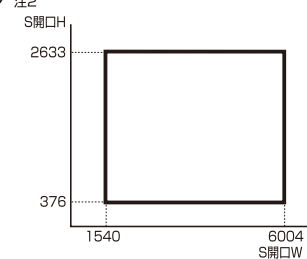
設計範囲

()は土間納まりの寸法です。

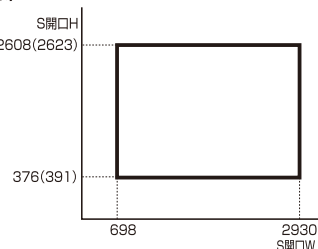
電動<単窓>



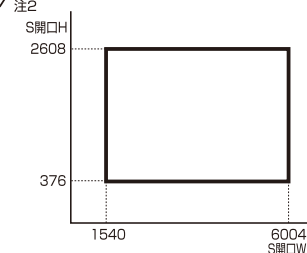
電動<連窓>



手動<単窓>



手動<連窓>



注1 <連窓>のS開口Wは、シャッター開口が左右均等割り時のものです。
注2 土間納まりは連窓不可。

BX

マドマスタータップ2 〈防火設備〉

《国土交通大臣認定 EB-2340-2》

納まり参考図…60-62ページ



- 耐風圧性能1600Paの高強度
- 国土交通大臣認定の防火設備仕様
- リフォームなどに最適な後付専用
- 木造住宅用（ALC住宅、RC住宅への取付にも対応）
- シャッター枠の出幅を抑え、後付を感じさせない外観
- スタンダードなスチールスラット
- 電動タイプ、手動タイプをご用意

カラーバリエーション

ケース、スラット等の色は異なります。15、16ページもしくは別途カラーサンプルによりご確認ください。



ブロンズ(B1)



ビューブラウン(B3)



シェイクブラウン(B4)



ブラック(T3)



ホワイト(W1)



ホワイト(W2)



ステンカラー(U4)



シルバー(S4)

製品仕様

操作タイプ

スマートエコノミーロックタイプ、
ワイヤレスエコノミーロックタイプ、
有線エコノミーロックタイプ、
内錠(標準)、外錠

使用対象

単窓は698~1700mm:地上8階以下、
1701~2400mm:地上4階以下、
2401~2930mm:地上3階以下

適応サッシ

内付、半外付、2×4

間口モジュール

関東間、関西間、九州・四国間、メーターモジュール

耐風圧強度

単窓(シャッター開口W698~1700)
…1600Pa(負圧):地上8階以下
単窓(シャッター開口W1701~2400)
…1200Pa(負圧):地上4階以下
単窓(シャッター開口W2401~2930)
…800Pa(負圧):地上3階以下

部材仕様

主要部材	スラット	カラー鋼板	
	シャッターケース	ケース材	カラー鋼板
電動機構	外枠、ガイドレール、下枠、幅木	アルミ形材	
	モーター	使用電圧…AC100V(50/60Hz) 消費電力…35W 定格出力…7.5W ※モータは外観右側になります。	
	ワイヤレススイッチ	使用電池…コイン形リチウム電池 CR2450型×1個 到達距離…10m	

機能一覧

操作タイプ	電動			手動	
	スマートエコノミーロック※1	ワイヤレスエコノミーロック	有線エコノミーロック	内錠(標準)	外錠
錠(幅木)	エコノミーロック※2			施錠/自動 解錠/手動	
補助ロック	モーターロック※3			—	
学習機能付開閉機	○			—	
フック付スラット	○			○	
障害物感知	○ 負荷感知式			—	
停電時手動操作	○			—	
耐風圧	単窓 698~1700: 負圧1600Pa 単窓 1701~2400: 負圧1200Pa 単窓 2401~2930: 負圧800Pa				
スマートフォン操作	○	—		—	
タイマー機能	○	—		—	
一斉操作	○	—		—	
グループ操作	○	—		—	
ワイヤレススイッチ操作	○		—	—	
壁スイッチ操作	—		○	—	
タイマースイッチ	○	△		—	
遠隔操作	○	△		—	
複数操作	○	△		—	
一斉操作	○	△		—	
HEMS連携	○※4	—		—	
HAシステム対応	—		△	—	
屋外コンセント対応	—		—	—	

○標準 △オプション

※1 スマートフォンは、お客様側でのご用意となります(詳細はP17~20をご覧ください)。

※2 錠(幅木)の施錠・開錠は、手動です。

※3 モーターロック機構は通電時のみ作動します。

※4 HEMS連携は、対応メーカーをP20でご確認ください。

ALC・RC外壁付納まりに対応できるよう取付部品を用意しています。納まり参考図…61-62ページ

タイマースイッチ (オプション)

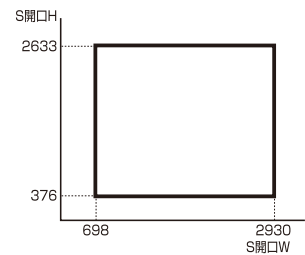


ワイヤレス

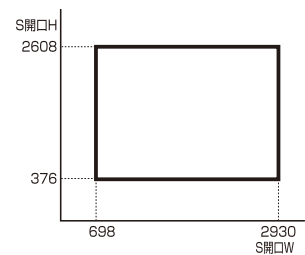
有線

設計範囲

電動(単窓)



手動(単窓)



BX

マドマスターリード 〈換気・採光モデル〉

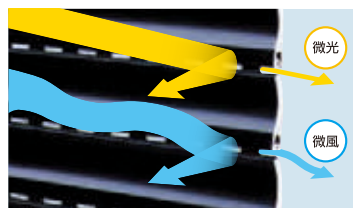
マドマスターリード後付 〈換気・採光モデル〉

納まり参考図…71-72,77-81ページ



- 換気や採光が可能な高性能モデル
- 新築向けに最適な先付タイプとリフォームに最適な後付タイプをご用意
- 木造住宅用
- シャッターボックスの出幅を抑えたモダンな外観
- 換気孔の開閉まで一発操作の電動タイプ

スリット開状態



スリット閉状態



カラーバリエーション

ケース、スラット等の色は異なります。15、16ページもしくは別途カラーサンプルによりご確認ください。



製品仕様

操作タイプ

スマートタイプ、ワイヤレス、有線

使用対象

木造在来工法、2×4工法
各工法とも地上3階以下 連窓の時は地上2階以下
(連窓のシャッター開口Wが4000mmを超える場合は1階のみ)

適応サッシ

内付、半外付、外付、2×4

間口モジュール

関東間、関西間、九州・四国間、メーターモジュール

耐風圧強度

単窓…800Pa(負圧):地上3階以下
連窓(シャッター開口W≤4000)
…600Pa(負圧):地上2階以下
連窓(シャッター開口W>4000)
…400Pa(負圧):1階のみ

部材仕様

スラット	カラーアルミ板(発泡ウレタン充填)	
主要部材	シャッターケース	ケース材 カラー鋼板 化粧キャップ AES樹脂
	外枠、ガイドレール、下枠、幅木	アルミ形材
電動機構	モーター	使用電圧…AC100V(50/60Hz) 消費電力…90W 定格出力…12W ※モータは外観右側になります。
	ワイヤレス押しボタンスイッチ	使用電池…コイン形リチウム電池 CR2450型×1個 到達距離…10m

機能一覧

操作タイプ	電動		
	スマート ※1	ワイヤレス	有線
快 適	換気・採光		
	ワンタッチスリット		
安 心	錠(幅木)		
	補助ロック		
	学習機能付開閉機		
	フック付スラット		
	障害物感知		
	停電時手動操作		
	耐風圧		
便 利	スマートフォン操作	○	—
	タイマー機能	○	—
	一斉操作	○	—
	グループ操作	○	—
	ワイヤレススイッチ操作	○※2	—
	壁スイッチ操作	—	○
	タイマースイッチ	○	△※2 ※3
	遠隔操作	○	△
	複数操作	○	△
	一斉操作	○	△
	HEMS連携	○※4	—
HAシステム対応	—	△	

○標準 △オプション

- ※1 スマートフォンは、お客様側でのご用意となります(詳細はP17~20をご覧ください)。
- ※2 ワイヤレス押しボタンスイッチおよびタイマースイッチの場合、開閉スイッチ同時押しにより全面スリットになります。
- ※3 タイマー設定は窓シャッター「開」または「閉」を指定します。「スリット状態」にはタイマー設定はできません(スマートタイプは設定可能)。
- ※4 HEMS連携は、対応メーカーをP20でご確認ください。

マドマスタートレード後付はRC外壁付納まりに対応できるよう取付部品を用意しています。納まり参考図…79-80ページ

サッシ出寸法が大きめの場合など、マドマスタートレード後付をご使用ください。納まり参考図…77-81ページ

電動ワイヤレスタイプ、電動標準タイプは土間納まりも可能です。ただし、連窓は土間納まり不可となります。

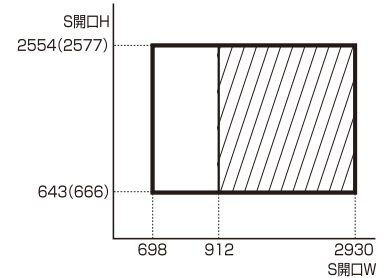


設計範囲

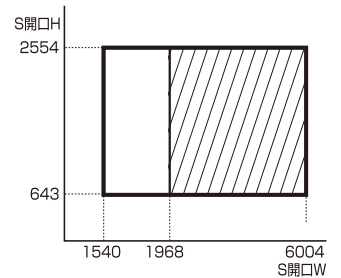
////// スマート、ワイヤレスの製作許容範囲

()は土間納まりの寸法です。

〈単窓〉



〈連窓〉^{注1}_{注2}



- 注1 〈連窓〉のS開口Wは、シャッター開口が左右均等割り時のものです。
- 注2 BAシリーズおよび土間納まりは連窓不可。

BX

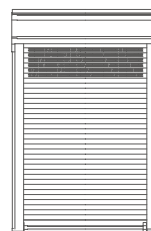
マドマスターリード 〈パンチングモデル〉

マドマスターリード後付 〈パンチングモデル〉

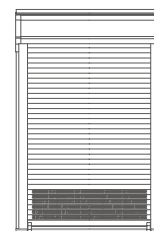
納まり参考図…73-76,83-88ページ



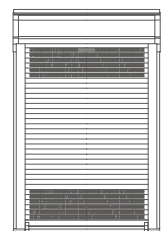
- パンチング孔から通風・採光が可能なモデル
- パンチングスラットは、上下に配置
- 新築向けの先付タイプとリフォームに最適な後付タイプをご用意
- 木造住宅用 (RC住宅への後付にも対応)
- シャッターボックスの出幅を抑えたモダンな外観
- 電動タイプ、手動タイプをラインアップ



上部パンチング仕様



下部パンチング仕様



上・下部パンチング仕様

カラーバリエーション

ケース、スラット等の色は異なります。15、16ページもしくは別途カラーサンプルによりご確認ください。



ブロンズ (B1)



シェイクブラウン (B4)



ブラック (T3)



ホワイト (W1)



ホワイト (W2)



ステンカラー (U4)

製品仕様

操作タイプ

スマートタイプ、ワイヤレス、有線、ワイドレバー、内錠(標準)、外錠

使用対象

木造在来工法、2×4工法
 単窓は698～1700mm:地上8階以下、
 1701～2400mm:地上4階以下、
 2401～2930mm:地上3階以下
 連窓の時は
 地上2階以下(連窓のシャッター開口Wが4000mmを
 超える場合は1階のみ)

適応サッシ

内付、半外付、外付、2×4

間口モジュール

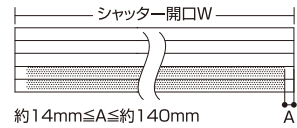
関東間、関西間、九州・四国間、メーターモジュール

耐風圧強度

単窓(シャッター開口W698～1700)
 …1600Pa(負圧):地上8階以下
 単窓(シャッター開口W1701～2400)
 …1000Pa(負圧):地上4階以下
 単窓(シャッター開口W2401～2930)
 …800Pa(負圧):地上3階以下
 連窓(シャッター開口W≤4000)
 …600Pa(負圧):地上2階以下
 連窓(シャッター開口W>4000)
 …400Pa(負圧):1階のみ

パンチングスラットについて

スラットの左右両端部にパンチング孔のない部分があります。またパンチング孔のない部分(A寸法)の大きさはシャッター開口Wによって異なります。パンチングスラットは、上部または下部もしくは両方に配置した3つの仕様を取揃えています。



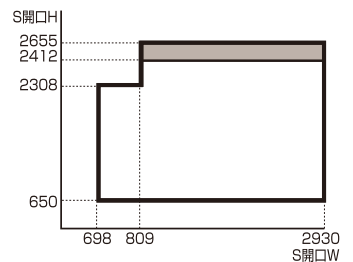
部材仕様

主要部材	スラット	カラー鋼板	
	パンチングスラット	アルミ押出形材	
シャッターケース	ケース材	カラー鋼板	
	化粧キャップ	AES樹脂	
外枠、ガイドレール、下枠、幅木	アルミ形材		
電動機構	モーター	使用電圧…AC100V (50/60Hz) 消費電力…35W 定格出力…7.5W ※モーターは外観右側になります。	
	ワイヤレス押しボタンスイッチ	使用電池…コイン形リチウム電池 CR2450型×1個 到達距離…10m	

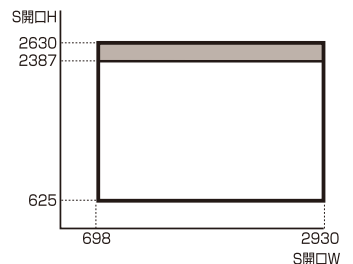
設計範囲

上部パンチング仕様、上・下部パンチング仕様は製作不可

電動(単窓)



手動(単窓)



※連窓タイプも製作可能です。
 連窓タイプはS開口W6004mmまでとなります。

機能一覧

操作タイプ	電動			手動		
	スマート ※1	ワイヤレス	有線	ワイドレバー	内錠 (標準)	外錠
錠(幅木)	施錠/自動 解錠/自動			施錠/自動	解錠/手動	施解錠/手動
補助ロック	モーターロック※2			—		
学習機能付開閉機	○			—		
フック付スラット	○			○		
障害物感知	○負荷感知式			—		
停電時手動操作	○			—		
耐風圧	単窓 698～1700:負圧1600Pa 単窓 1701～2400:負圧1000Pa 単窓 2401～2930:負圧800Pa	連窓	シャッター開口W≤4000:負圧600Pa 連窓	シャッター開口W>4000:負圧400Pa		
スマートフォン操作	○	—		—		
タイマー機能	○	—		—		
一斉操作	○	—		—		
グループ操作	○	—		—		
ワイヤレススイッチ操作	○	—	—	—		
壁スイッチ操作	—	—	○	—		
タイマースイッチ	○	—	△	—		
遠隔操作	○	—	△	—		
複数操作	○	—	△	—		
一斉操作	○	—	△	—		
HEMS連携	○※3	—	—	—		
HAシステム対応	—	—	△	—		

○標準 △オプション

※1 スマートフォンは、お客様側でのご用意となります(詳細はP17～20をご覧ください)。

※2 モーターロックは、通電時のみ作動します。

※3 HEMS連携は、対応メーカーをP20でご確認ください。

マドマスターリード後付はRC外壁付納まりに対応できるよう取付部品を用意しています。納まり参考図…85-86ページ

サッシ寸寸法が大きめの場合など、マドマスターリード後付をご使用ください。納まり参考図…83-88ページ

タイマースイッチ (オプション)



ワイヤレス

有線



マドマスターリード 〈スタンダードモデル〉

マドマスターリード後付 〈スタンダードモデル〉

納まり参考図…73-76,83-92ページ



- 耐風圧性能1600Paの高強度
- 新築向けの先付タイプとリフォームに最適な後付タイプをご用意
- 木造住宅用 (RC住宅への後付にも対応)
- シャッターボックスの出幅を抑えたモダンな外観
- スタンダードなスチールスラット
- 電動タイプ、手動タイプをラインアップ

カラーバリエーション

ケース、スラット等の色は異なります。15、16ページもしくは別途カラーサンプルによりご確認ください。



製品仕様

操作タイプ

スマートタイプ、ワイヤレス、有線、ワイドレバー、内錠(標準)、外錠

使用対象

単窓は698~1700mm:地上8階以下、
1701~2400mm:地上4階以下、
2401~2930mm:地上3階以下
連窓の時は
地上2階以下(連窓のシャッター開口Wが4000mmを超える場合は1階のみ)

適応サッシ

内付、半外付、外付、2×4

間口モジュール

関東間、関西間、九州・四国間、メーターモジュール

耐風圧強度

単窓(シャッター開口W698~1700)
…1600Pa(負圧):地上8階以下
単窓(シャッター開口W1701~2400)
…1000Pa(負圧):地上4階以下
単窓(シャッター開口W2401~2930)
…800Pa(負圧):地上3階以下
連窓(シャッター開口W≤4000)
…600Pa(負圧):地上2階以下
連窓(シャッター開口W>4000)
…400Pa(負圧):1階のみ

部材仕様

主要部材	スラット	カラー鋼板	
	シャッターケース	ケース材	カラー鋼板
電動機構	外枠、ガイドレール、下枠、幅木	アルミ形材	
	モーター	使用電圧…AC100V(50/60Hz) 消費電力…35W 定格出力…7.5W ※モータは外観右側になります。	
	ワイヤレス押しボタンスイッチ	使用電池…コイン形リチウム電池 CR2450型×1個 到達距離…10m	

機能一覧

操作タイプ	電動			手動			
	スマート※1	ワイヤレス	有線	ワイドレバー	内錠(標準)	外錠	
錠(幅木)	施錠/自動 解錠/自動			施錠/自動※2	解錠/手動	施解錠/手動	
補助ロック	モーターロック※3			(レール補助錠)※2	—		
学習機能付開閉機	○			—			
フック付スラット	○			○			
障害物感知	○負荷感知式			—			
停電時手動操作	○			—			
耐風圧	単窓 698~1700:負圧1600Pa 単窓 1701~2400:負圧1000Pa 単窓 2401~2930:負圧800Pa			連窓 シャッター開口W≤4000:負圧600Pa 連窓 シャッター開口W>4000:負圧400Pa			
安心	スマートフォン操作	○	—	—			
	タイマー機能	○	—	—			
	一斉操作	○	—	—			
	グループ操作	○	—	—			
	ワイヤレススイッチ操作	○	—	—			
	壁スイッチ操作	—	○	—			
	便利	タイマースイッチ	○	△	—		
		遠隔操作	○	△	—		
		複数操作	○	△	—		
		一斉操作	○	△	—		
HEMS連携		○※4	—	—			
HAシステム対応		—	△	—			

○標準 △オプション □マドマスターリードBAの場合のみ標準
※1 スマートフォンは、お客様側のご用意となります(詳細はP17~20をご覧ください)。
※2 マドマスターリードBAのレール補助錠は施解錠ともに手動です。
※3 モーターロックは、通電時のみ作動します。
※4 HEMS連携は、対応メーカーをP20でご確認ください。

RC外壁付納まりに対応できるよう取付部品を用意しています。納まり参考図…85-86,89ページ

サッシ出寸法が大きい場合など、マドマスターリード後付をご使用ください。納まり参考図…83-92ページ

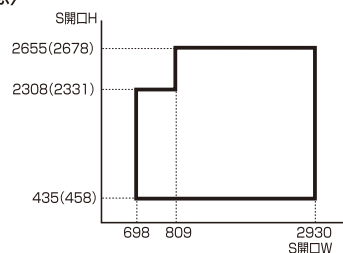
電動ワイヤレスタイプ、電動標準タイプ、手動ワイドレバータイプ、手動外錠タイプは土間納まりも可能です。ただし、連窓は土間納まり不可となります。



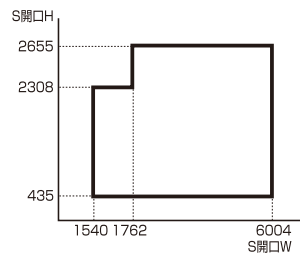
設計範囲

()は土間納まりの寸法です。

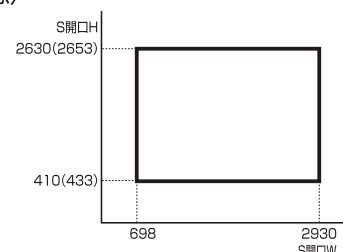
電動<単窓>



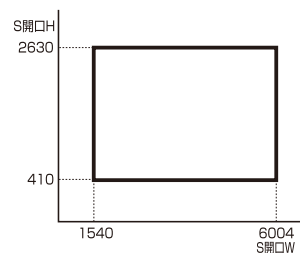
電動<連窓>注1



手動<単窓>



手動<連窓>注1



注1 <連窓>のS開口Wは、シャッター開口が左右均等割り時のものです。
注2 BAシリーズおよび土間納まりは連窓不可。

BX

マドマスターワイド 〈換気・採光モデル〉

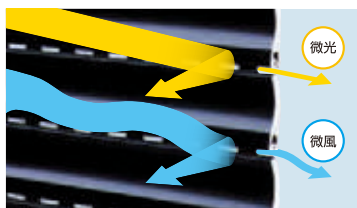
マドマスターワイド後付 〈換気・採光モデル〉

納まり参考図…93,95-96ページ

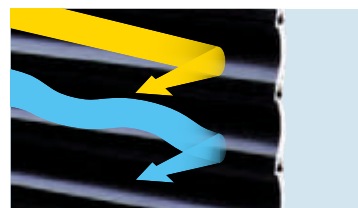


- 耐風圧性能1400Paの高強度
- 開口幅4mまで一連でカバー
- 換気や採光が可能な高機能モデル
- 新築向けの先付タイプとリフォームに最適な後付タイプをご用意
- 木造住宅用、RC住宅用
- 換気孔の開閉まで一発操作の電動タイプ
- 停電時は手動シャッターのように操作できる切替レバーを標準装備

スリット開状態



スリット閉状態



カラーバリエーション

ケース、スラット等の色は異なります。15、16ページもしくは別途カラーサンプルによりご確認ください。



ブロンズ(B1)



ブラック(T3)



ホワイト(W1)



ステンカラー(U4)

製品仕様

操作タイプ

スマートタイプ、ワイヤレス、有線

使用対象

木造在来工法、2×4工法
698～2100：地上6階以下、
2101～2700：地上4階以下、
2701～4000：地上2階以下
連窓の設定なし

適応サッシ

内付、半外付、外付、2×4

間口モジュール

関東間、関西間、九州・四国間、メーターモジュール

耐風圧強度

開口W698～2100…1400Pa(負圧):地上6階まで
開口W2101～2700…1000Pa(負圧):地上4階まで
開口W2701～4000…600Pa(負圧):地上2階まで
連窓の設定なし

部材仕様

主要部材	スラット	カラーアルミ版(発泡ウレタン充填)	
	シャッターケース	ケース材	カラー銅板
電動機構	外枠、ガイドレール、下枠、幅木	アルミ形材	
	モーター	使用電圧…AC100V(50/60Hz) 消費電力…90W 定格出力…12W ※モーターは外観右側になります。	
	ワイヤレス押しボタンスイッチ	使用電池…コイン形リチウム電池CR2450型×1個 到達距離…10m	

機能一覧

操作タイプ	電動			
	スマート ※1	ワイヤレス	有線	
快適	換気・採光			
	ワンタッチスリット			
安心	錠(幅木)			
	補助ロック			
	学習機能付開閉機			
	フック付スラット			
	障害物感知			
	停電時手動操作			
	耐風圧			
便利	スマートフォン操作	○	—	
	タイマー機能	○	—	
	一斉操作	○	—	
	グループ操作	○	—	
	ワイヤレススイッチ操作	○※2	—	
	壁スイッチ操作	—	○	
	タイマースイッチ	○	△※2 ※3	△※2 ※3
	遠隔操作	○	△	
	複数操作	○	△	
	一斉操作	○	△	
HEMS連携	○※4	—	—	
HAシステム対応	—	—	△	

○標準 △オプション

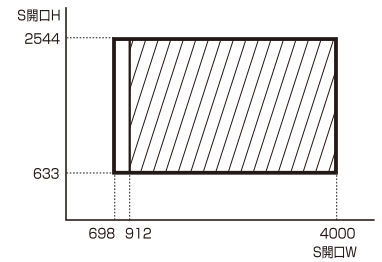
- ※1 スマートフォンは、お客様側でのご用意となります(詳細はP17～20をご覧ください)。
- ※2 ワイヤレス押しボタンスイッチおよびタイマースイッチの場合、開閉スイッチ同時押しにより全面スリットになります。
- ※3 タイマー設定は窓シャッター「開」または「閉」を指定します。スリット状態にはタイマー設定はできません(スマートタイプは設定可能)。
- ※4 HEMS連携は、対応メーカーをP20でご確認ください。



設計範囲

////// スマート、ワイヤレスの製作許容範囲

先付・後付共通



※土間納まり(後付のみ)のシャッター開口Hは656～2567となります。
※連窓はありません。

BX

マドマスターソラル

納まり参考図…97-98ページ



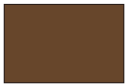
- 耐風圧性能1200Paの高強度
- ブラインドの角度を110°まで段階的に調節
- 中間位置でブラインドの角度変更が可能
- 通風モードで戸締め風通りを両立
- 木造住宅用 (RC住宅への取付にも対応)
- スラットはアルミ型材を使用



中間位置での角度変更が可能で、すだれのようにお使いいただけます。

カラーバリエーション

ケース、スラット等の色は異なります。13ページもしくは別途カラーサンプルによりご確認ください。



ブラウン(B3)



ブラック(T3)



ホワイト(W1)



ステンカラー(U4)

製品仕様

操作タイプ

有線

使用対象

単窓805~2305mm:地上3階以下

適応サッシ

内付、半外付、外付、2×4

間口モジュール

関東間、関西間、九州・四国間、メーターモジュール

耐風圧強度

単窓(シャッター開口W805~2305)
…1200Pa(負圧):地上3階以下

部材仕様

主要部材	スラット	アルミ形材	
	シャッターケース	ケース材	カラー鋼板
		化粧キャップ	AES樹脂
外枠、ガイドレール、下枠、幅木	アルミ形材		
電動機構	モーター	使用電圧…AC100V(50/60Hz) 消費電力…150W以下 定格出力…10W以下 ※モーターは外観左側になります。	

機能一覧

操作タイプ	電動	
	有線	
安心	補助ロック	モーターロック※1
	学習機能付開閉機	○
	障害物感知	○負荷感知式
	停電時手動操作	○
	耐風圧	単窓 805~2305:負圧1200Pa
便利	壁スイッチ操作	○

○標準

※1 モーターロックは、通電時非通電時いずれの際も作動します。ただし、全閉時、通風モード時のみ有効です。

RC外壁付納まりに対応できるよう取付部品を用意しています。納まり参考図…98ページ

全閉



風圧力1200Paに耐える設計で、風雨から窓をしっかりと守ります。

通風モード



上部3枚が開くことで、風通しを確保します。



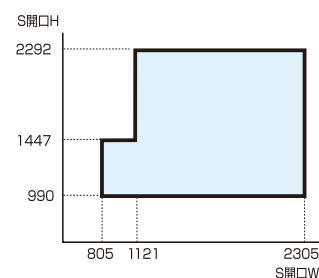
停電時
非常開放レバー

停電時・非常時にシャッターを開けたい場合は、手動に切替えて操作することが可能です。

※非常開放レバーは標準装備です。室内側より見て右側(外観左側)に付きます。

設計範囲

電動〈単窓〉

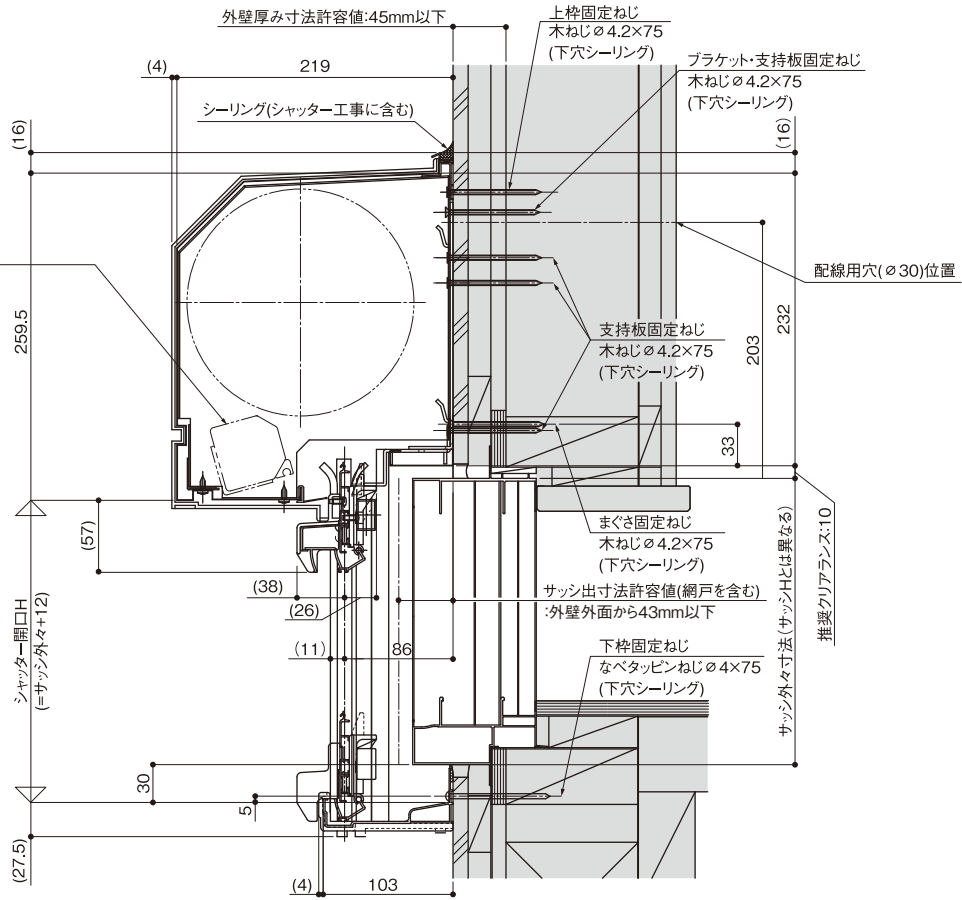


マドマスタートップ2 <換気・採光モデル>

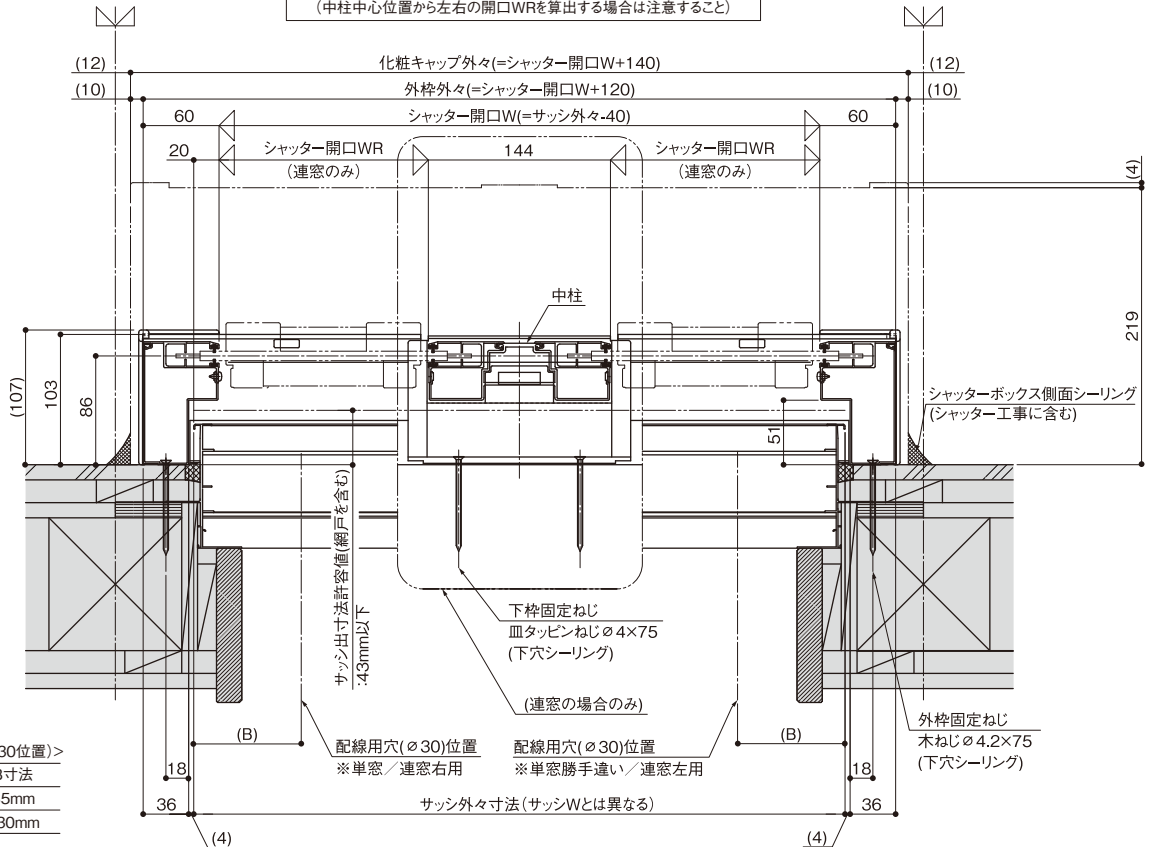
●木造納まり

開閉機

※単窓の場合、外観右側
連窓左側の場合、外観左側
連窓右側の場合、外観右側



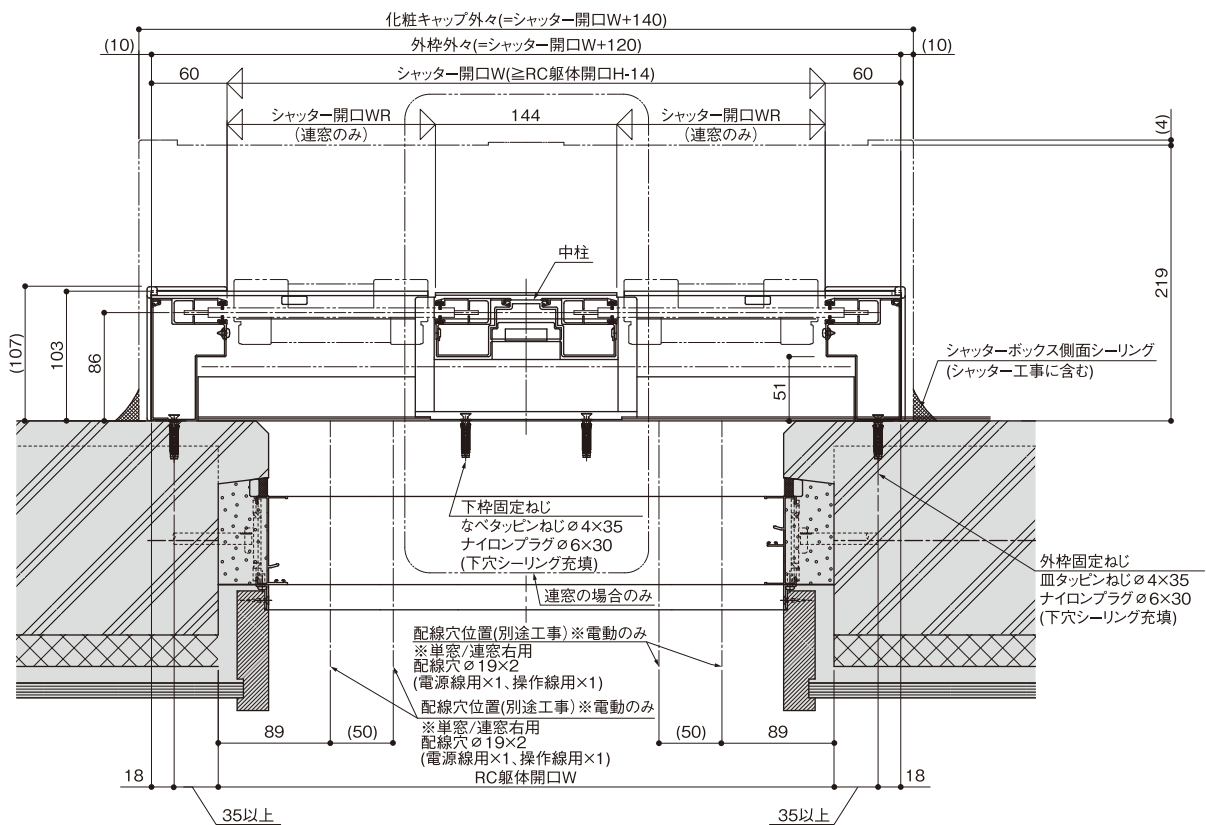
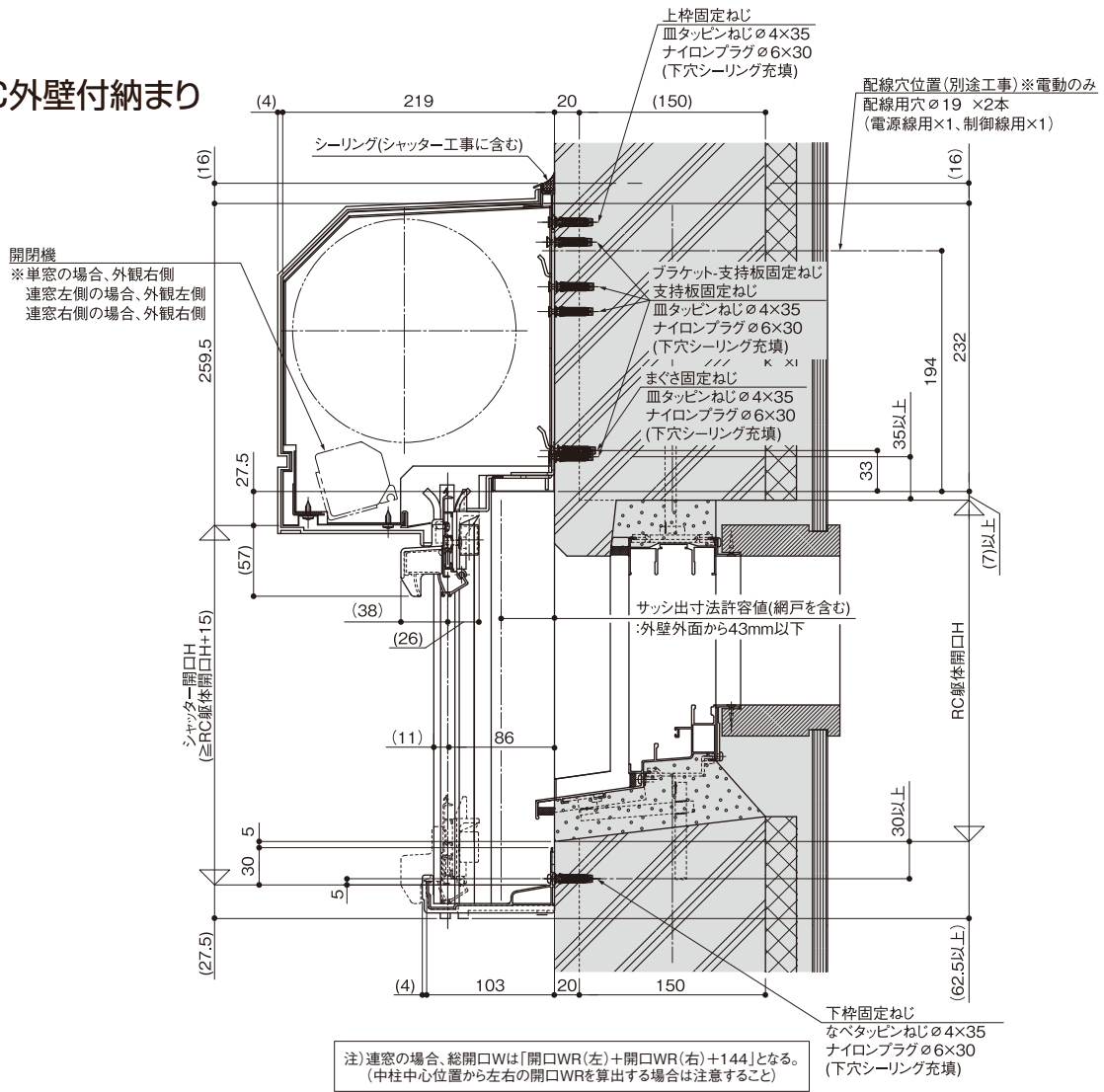
注)連窓の場合、総開口Wは「開口WR(左)+開口WR(右)+144」となる。
(中柱中心位置から左右の開口WRを算出する場合は注意すること)



<B寸法(配線用穴φ30位置)>

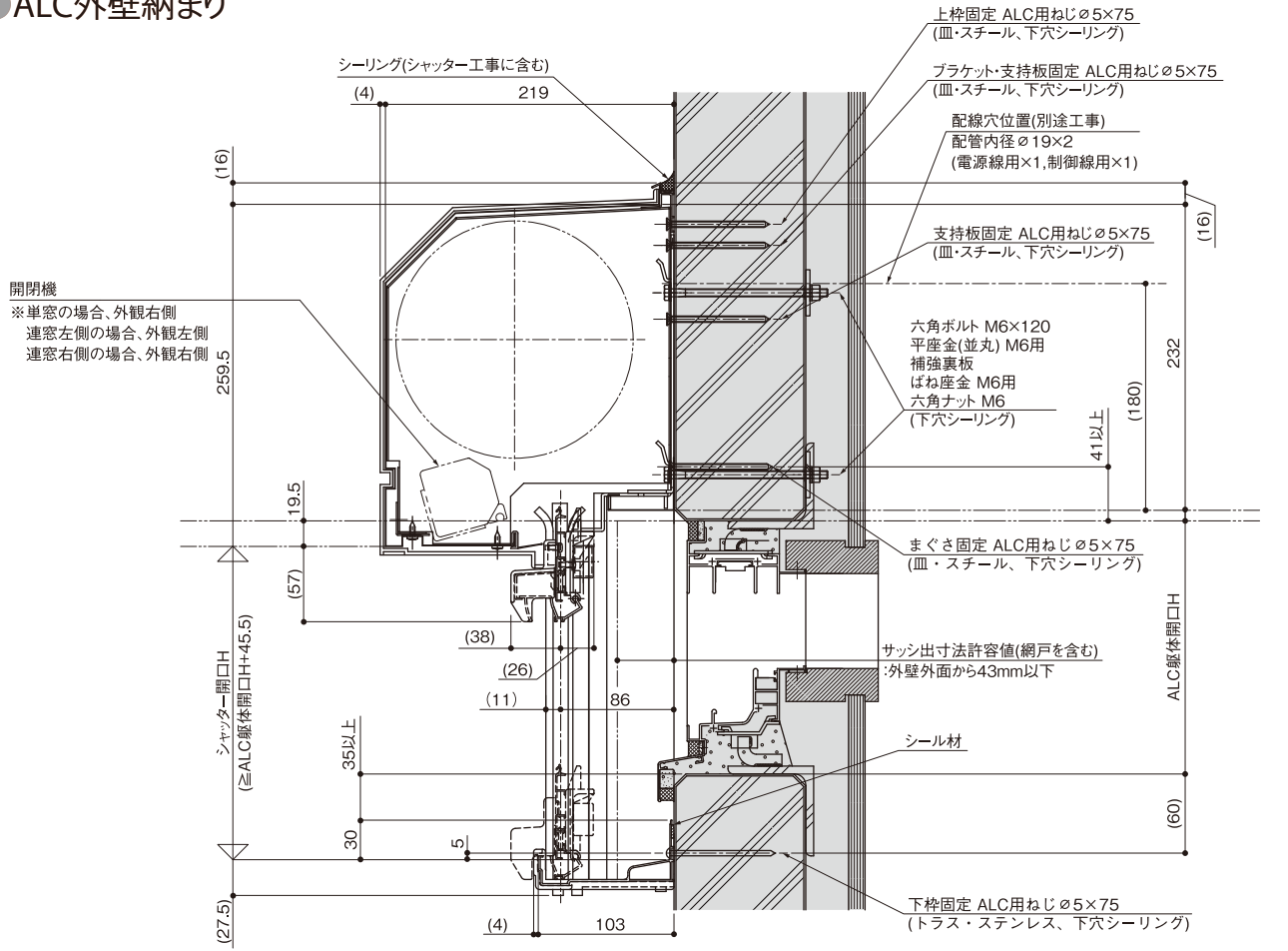
サッシ種類	B寸法
半外付	85mm
外付	130mm

●RC外壁付納まり

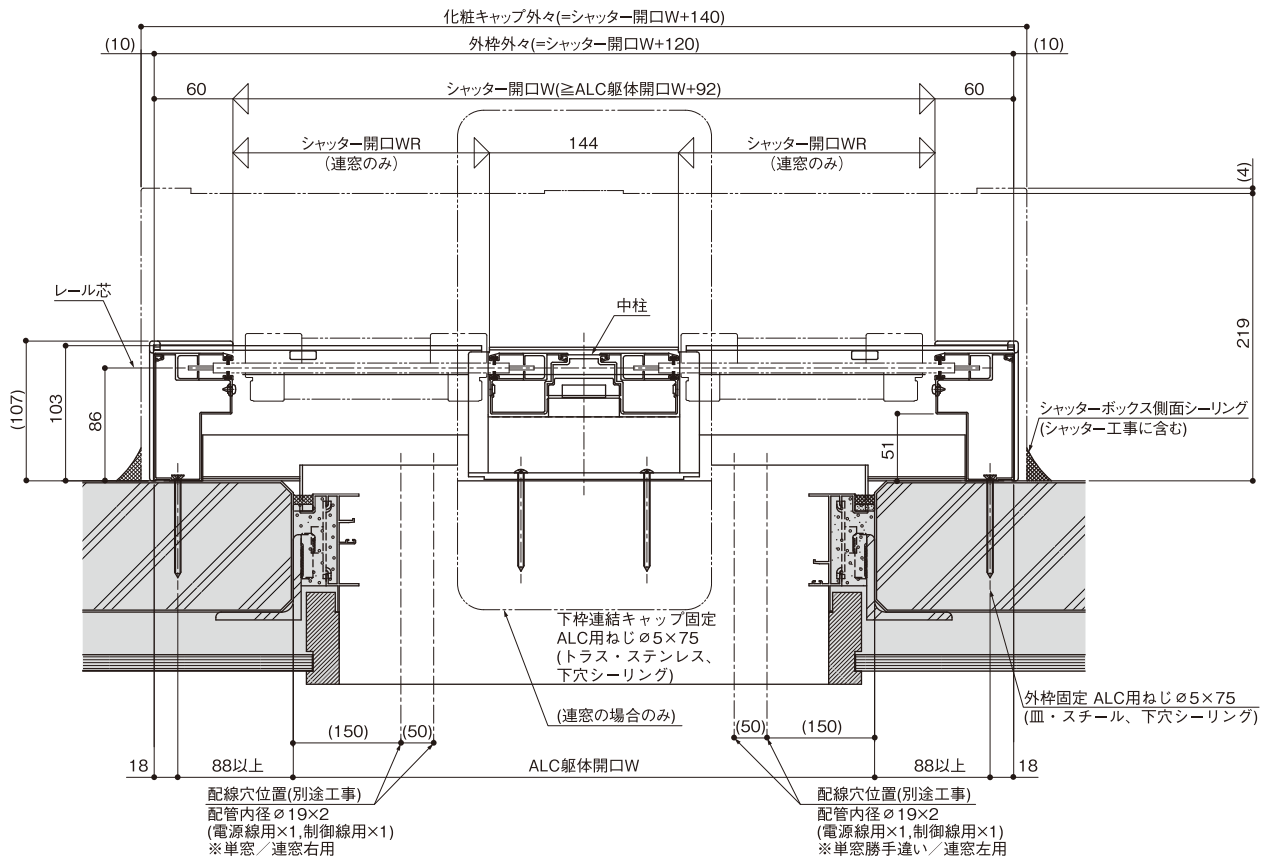


マドマスタートップ2 <換気・採光モデル>

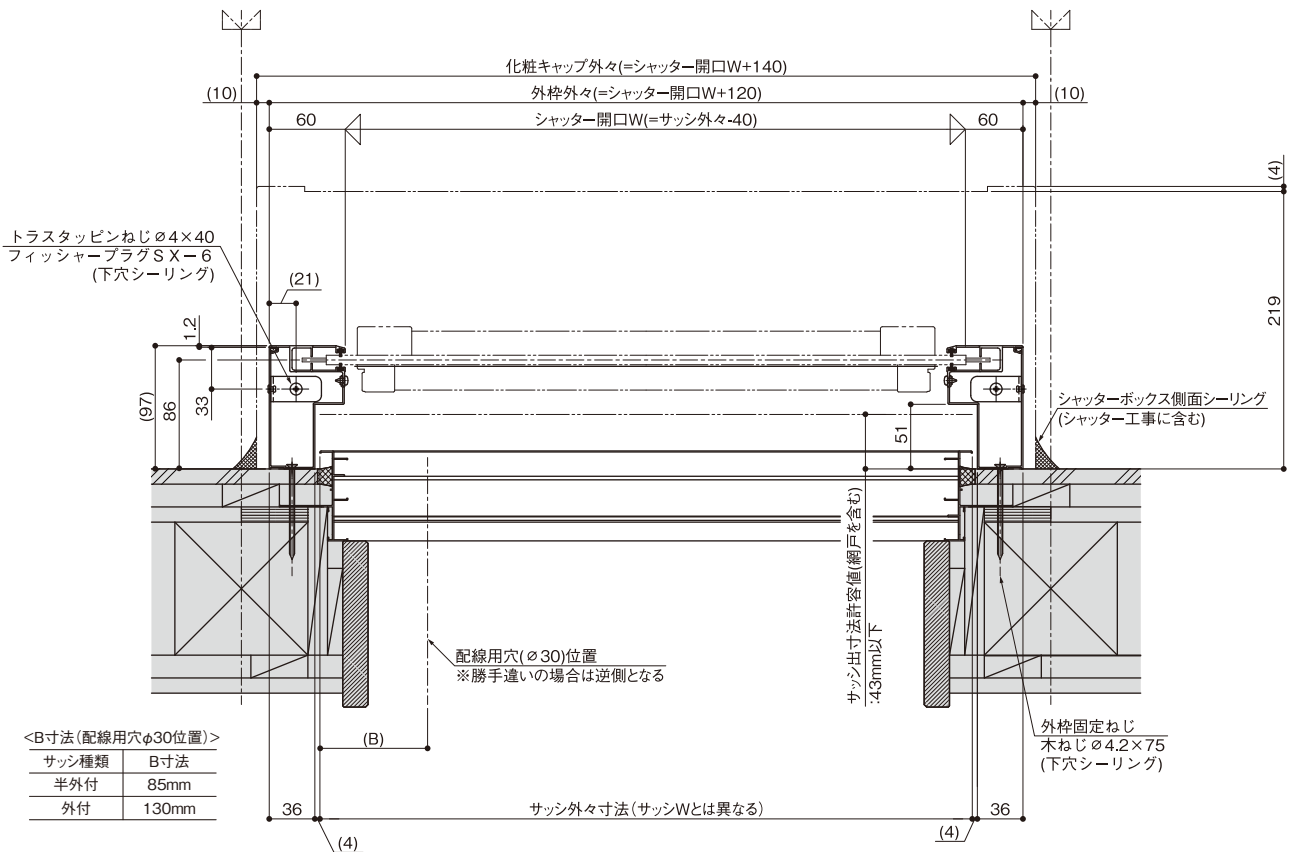
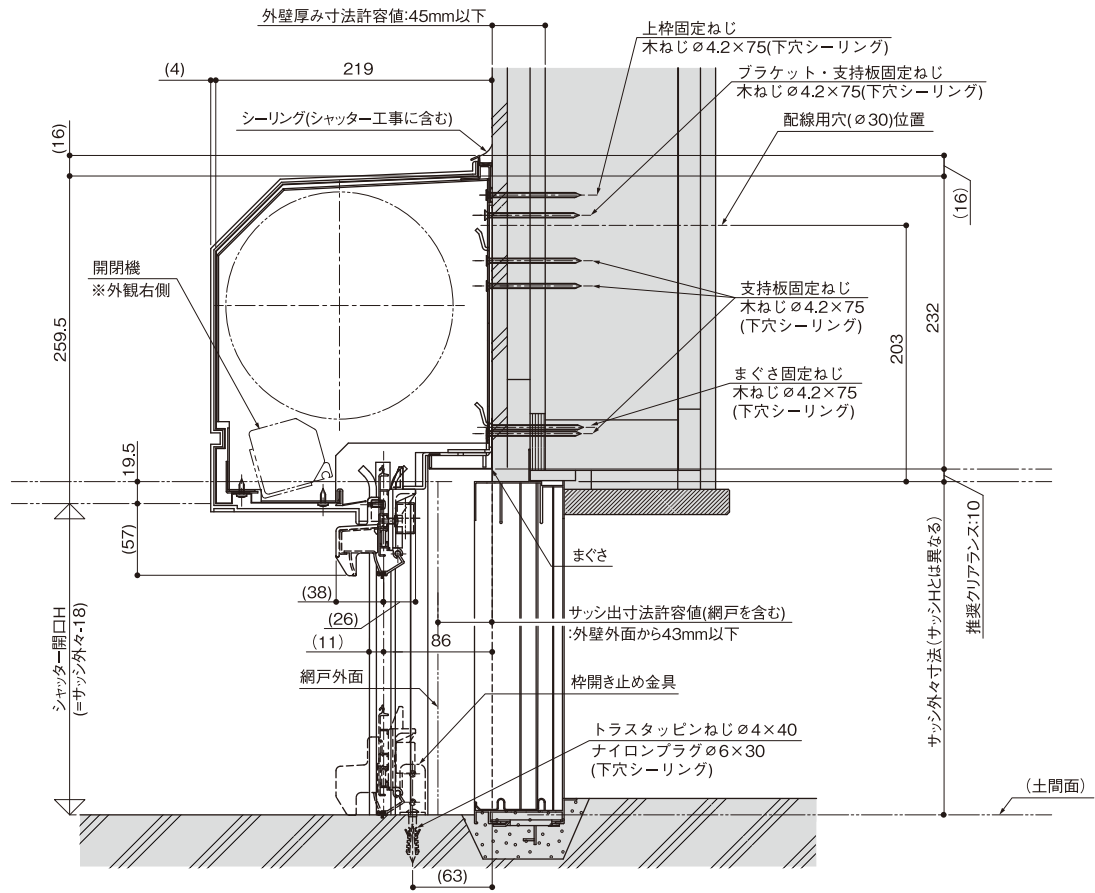
●ALC外壁納まり



注) 連窓の場合、総開口Wは「開口WR(左)+開口WR(右)+144」となる。
(中柱中心位置から左右の開口WRを算出する場合は注意すること)



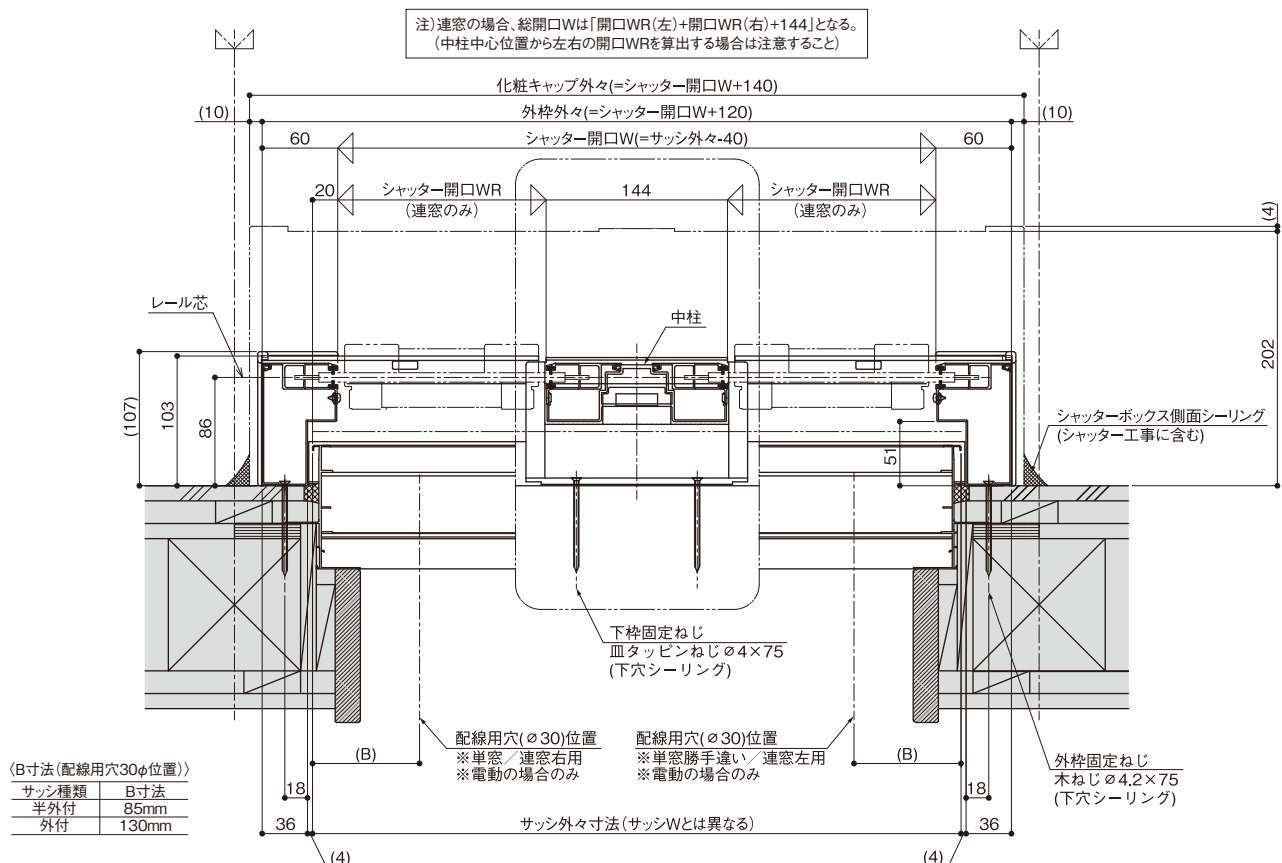
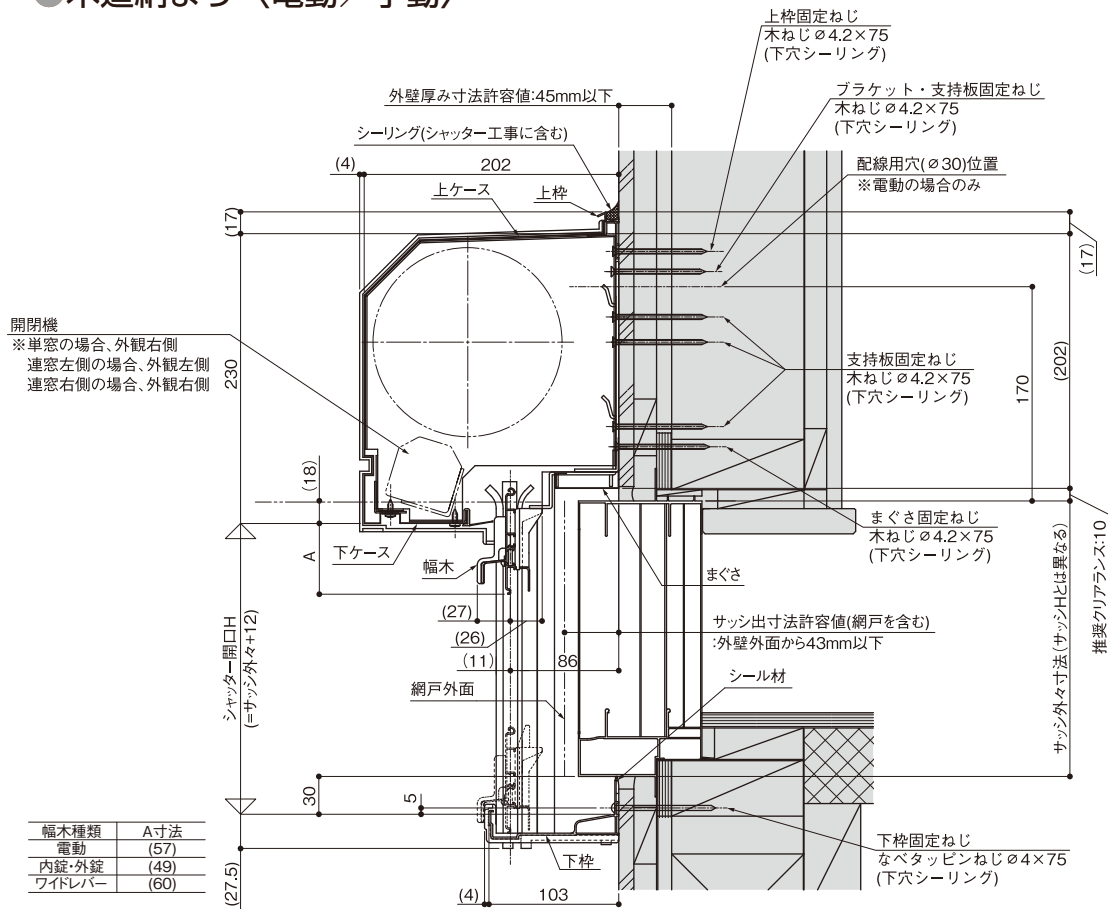
●土間納まり



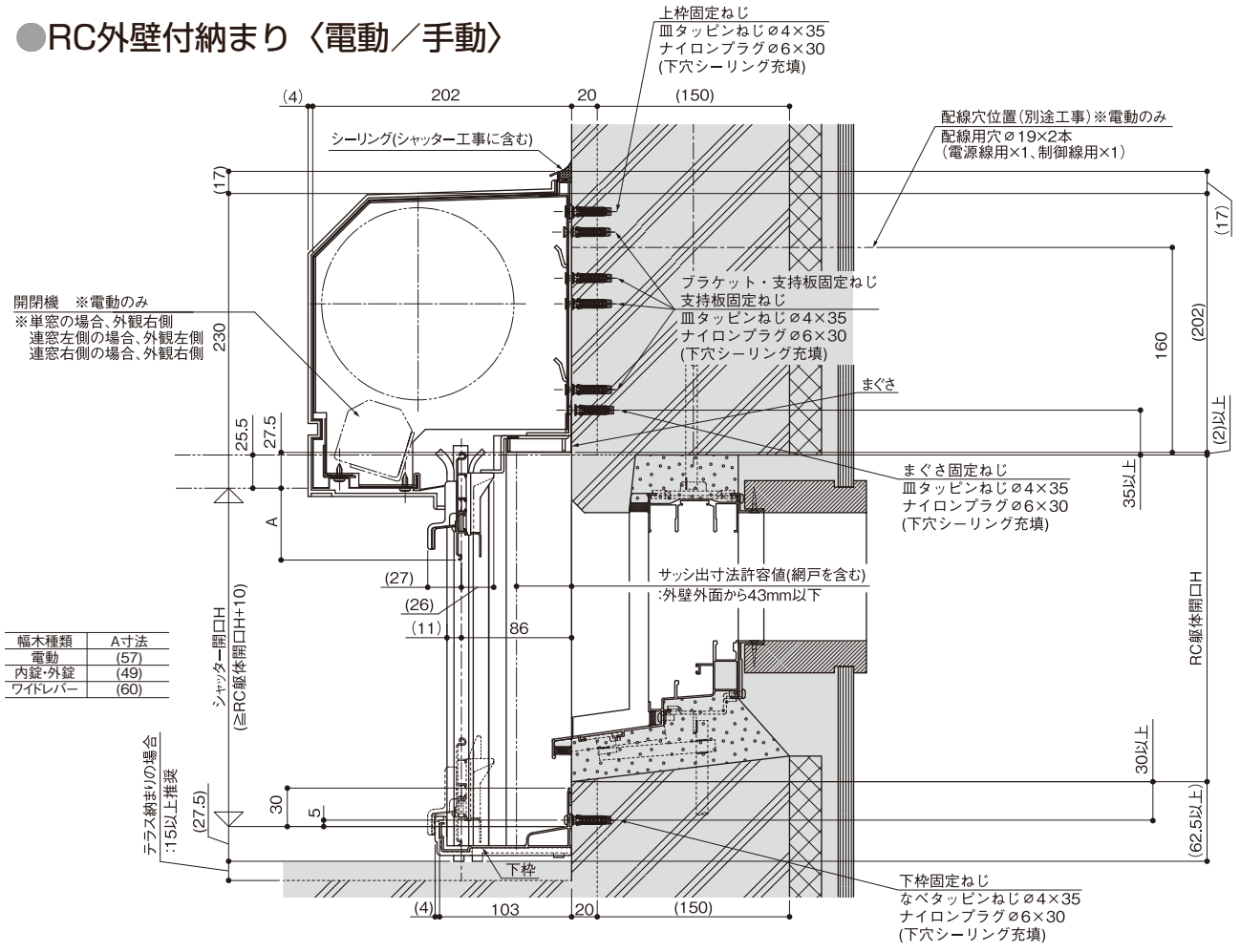
BX

マドマスタートップ2 <パンチングモデル><スタンダードモデル>

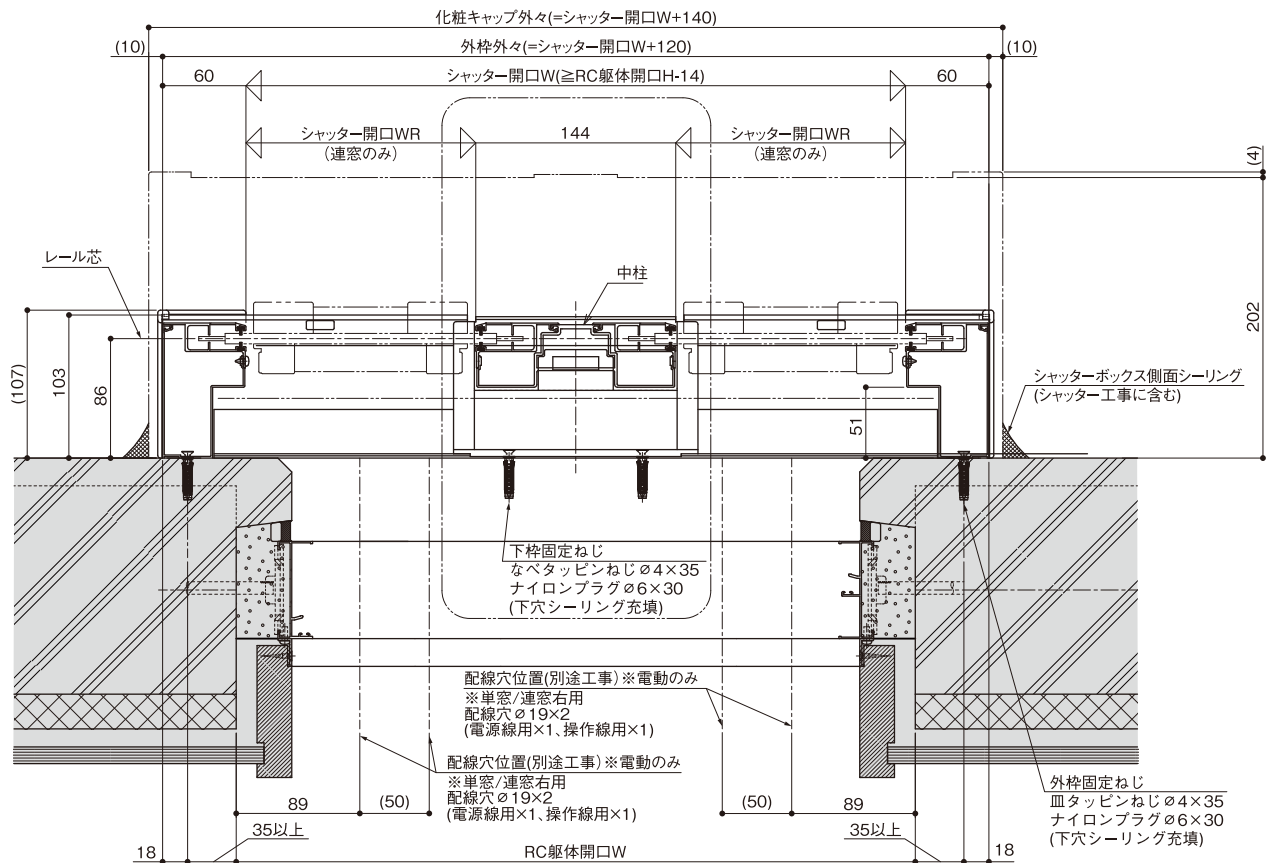
●木造納まり <電動/手動>



●RC外壁付納まり 〈電動/手動〉

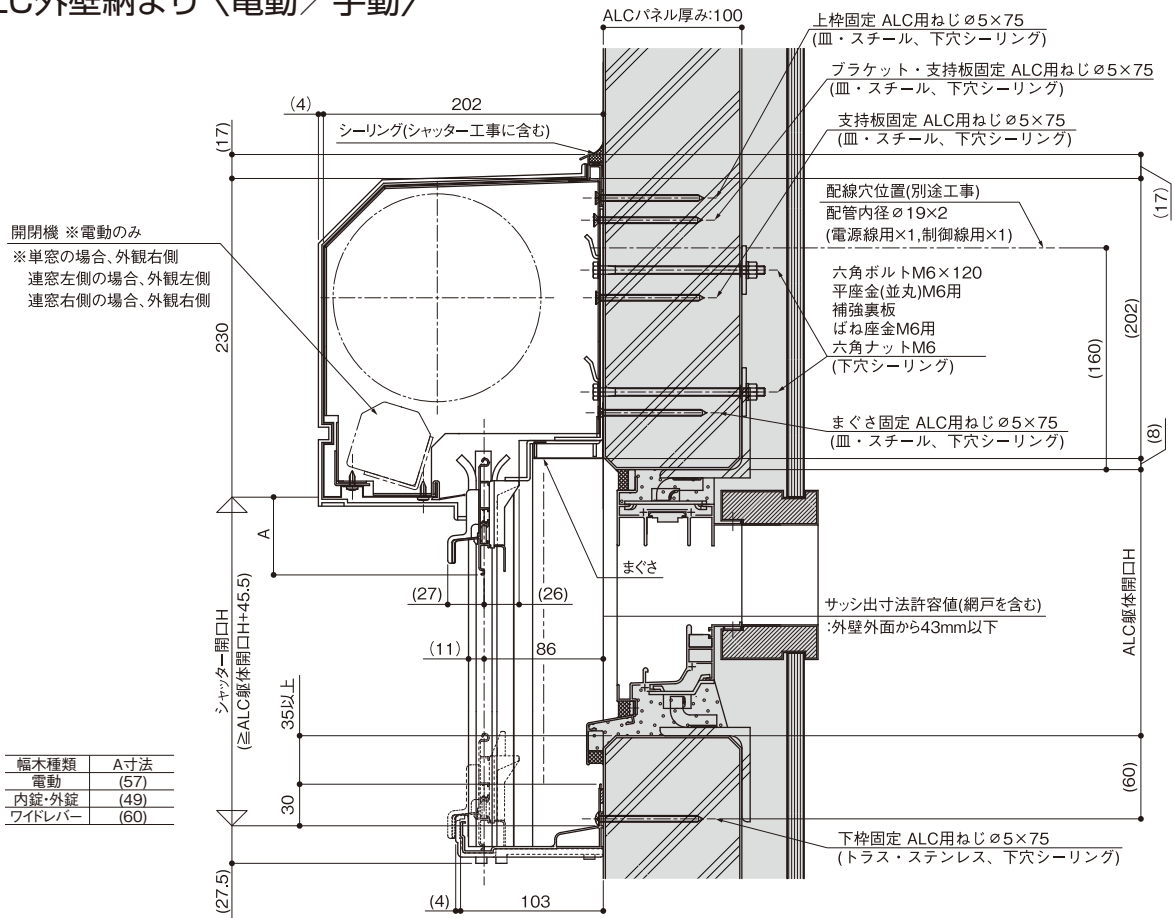


注)連窓の場合、総開口Wは「開口WR(左)+開口WR(右)+144」となる。
(中柱中心位置から左右の開口WRを算出する場合は注意すること)

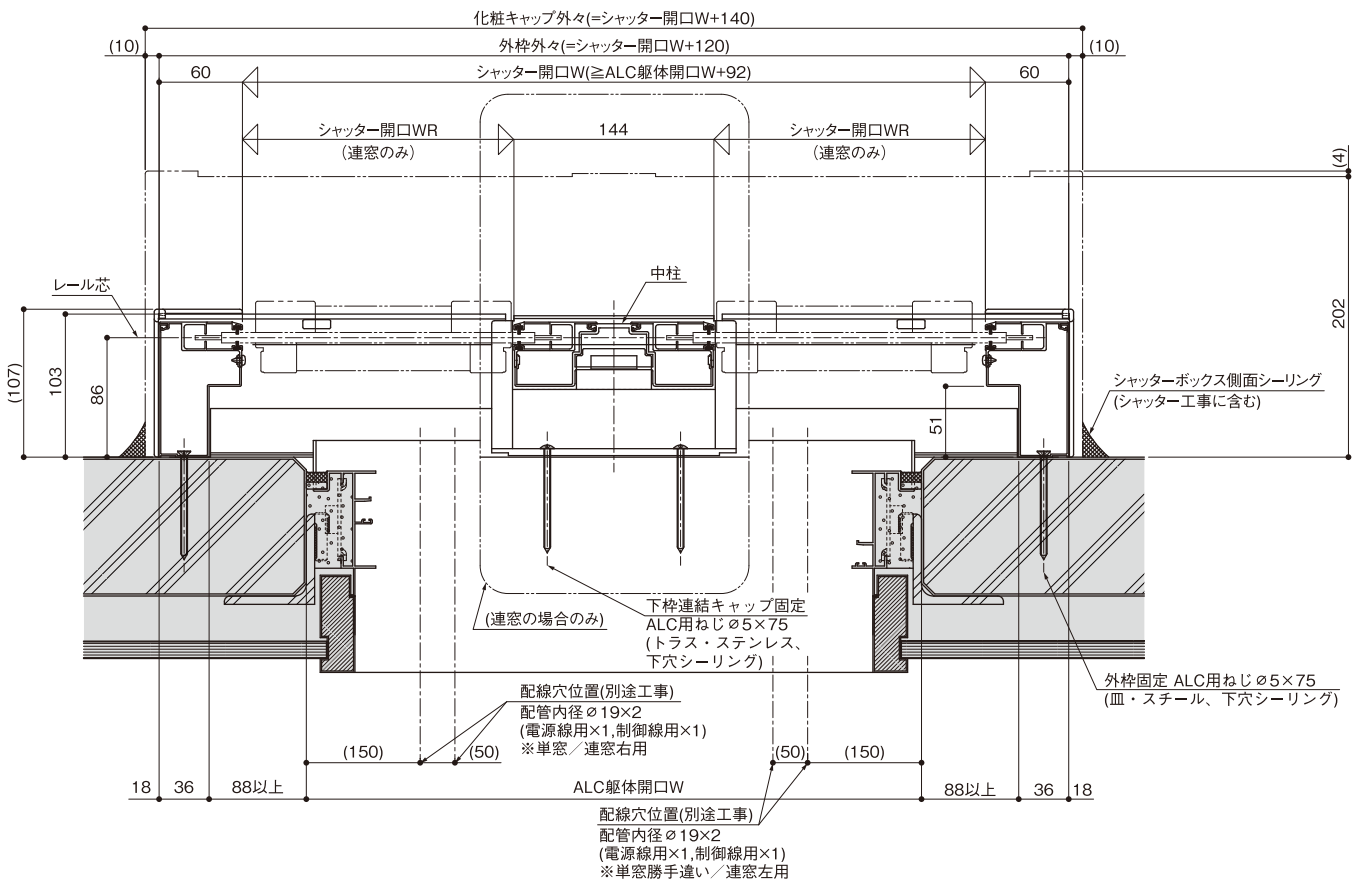


マドマスタートップ2 <パンチングモデル><スタンダードモデル>

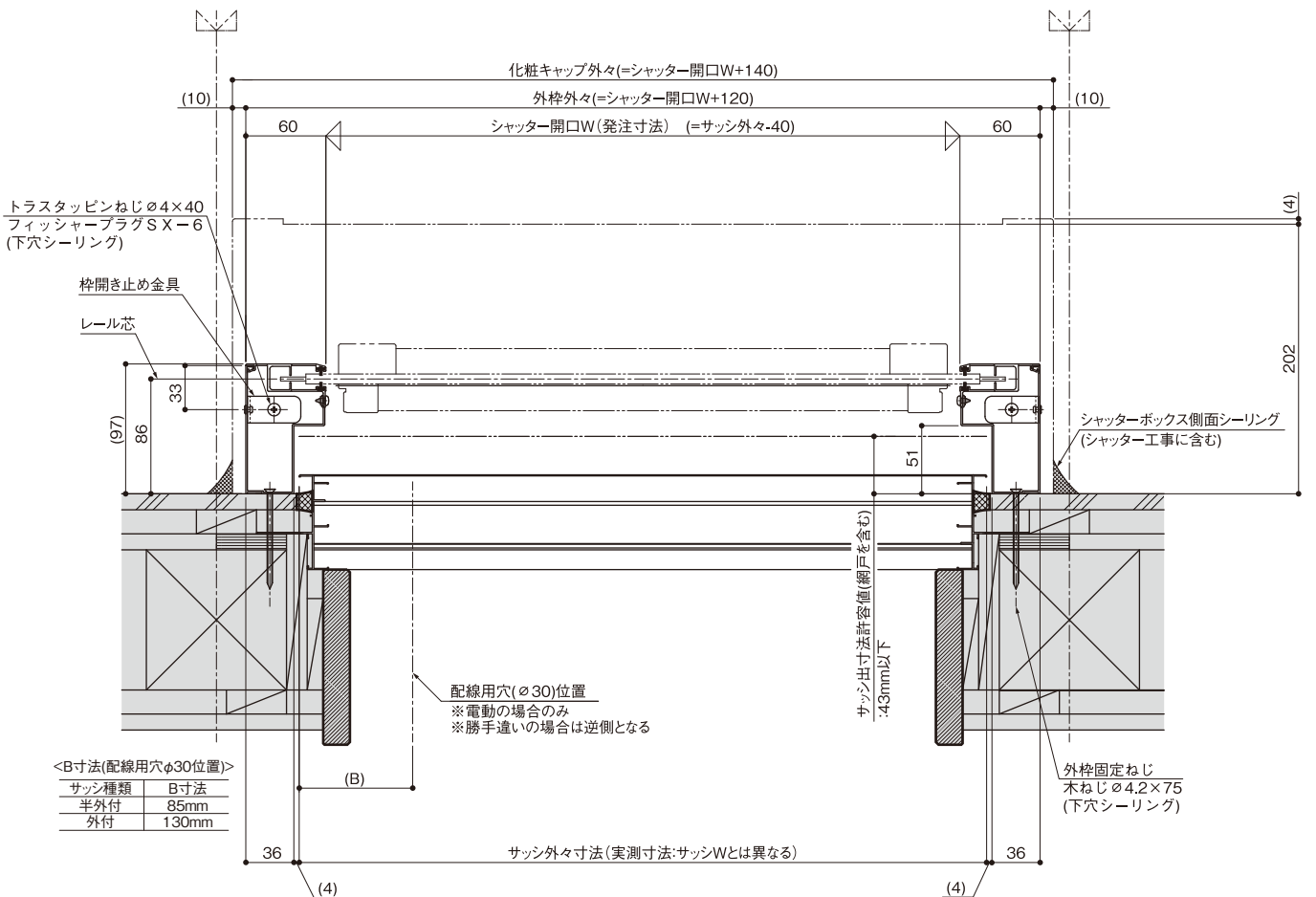
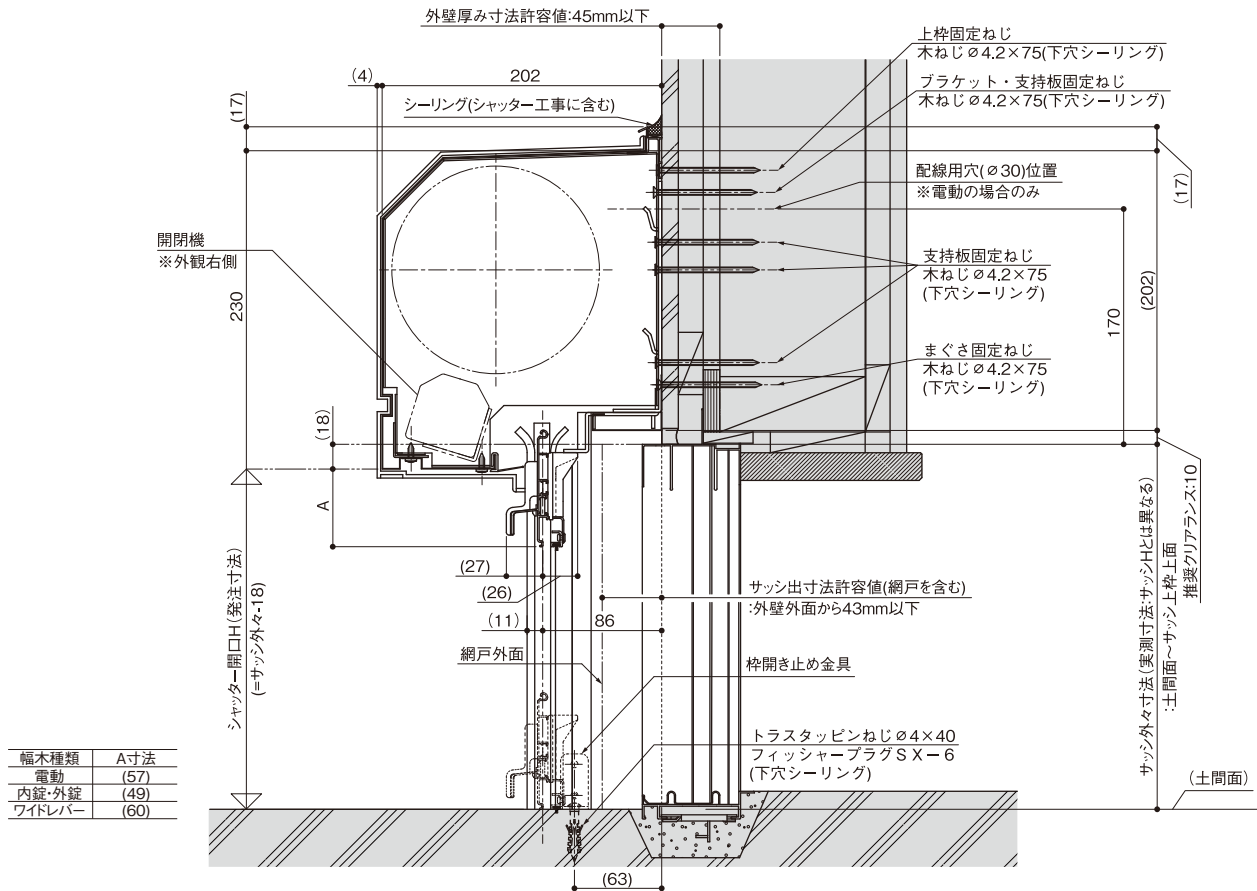
●ALC外壁納まり<電動/手動>



注)連窓の場合、総開口Wは「開口WR(左)+開口WR(右)+144」となる。
(中柱中心位置から左右の開口WRを算出する場合は注意すること)



●土間納まり〈電動／手動〉スタンダードモデルのみ対応

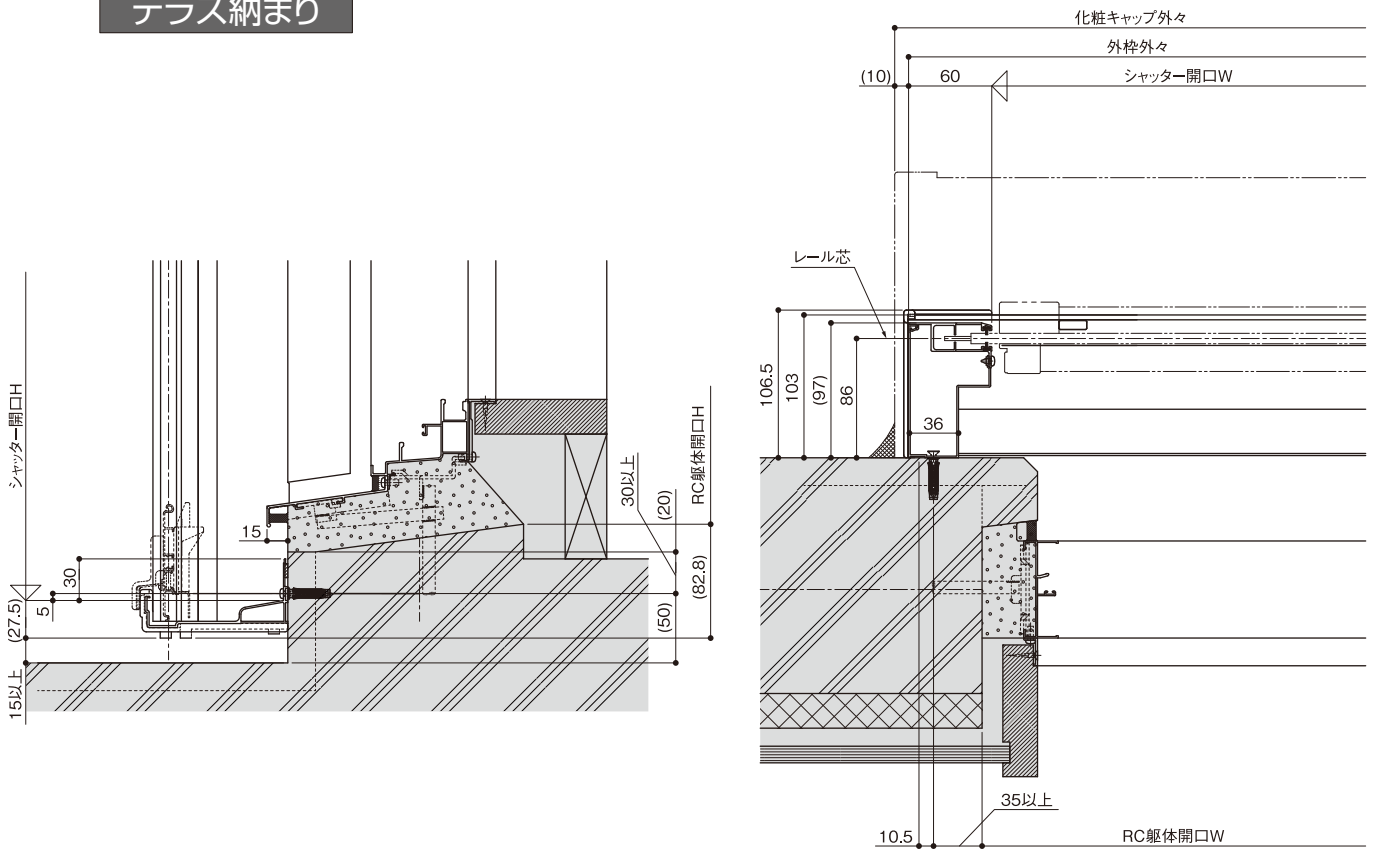


BX

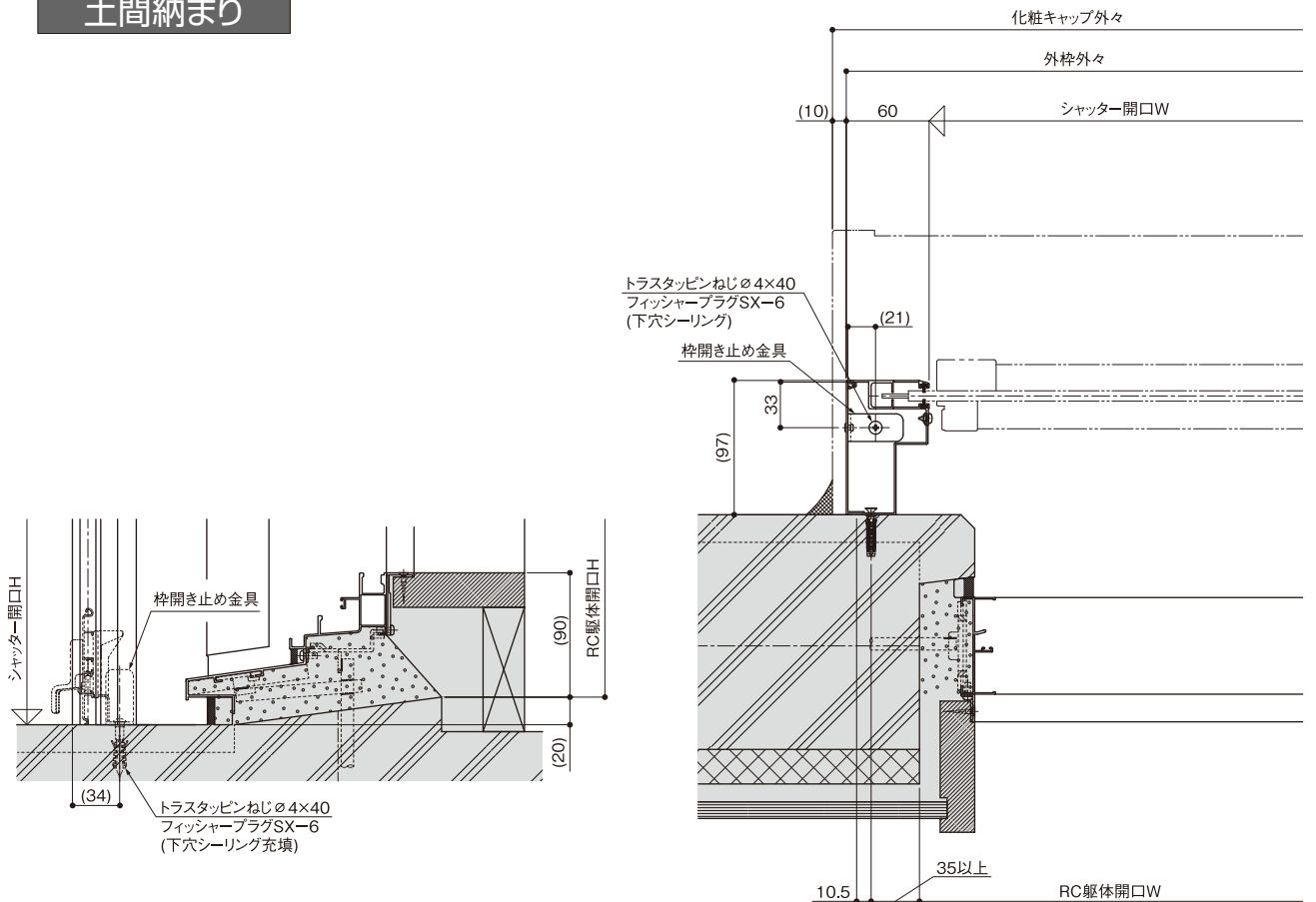
マドマスタータップ2 <パンチングモデル><スタンダードモデル>

●RC外壁付納まり<下枠部詳細>

テラス納まり

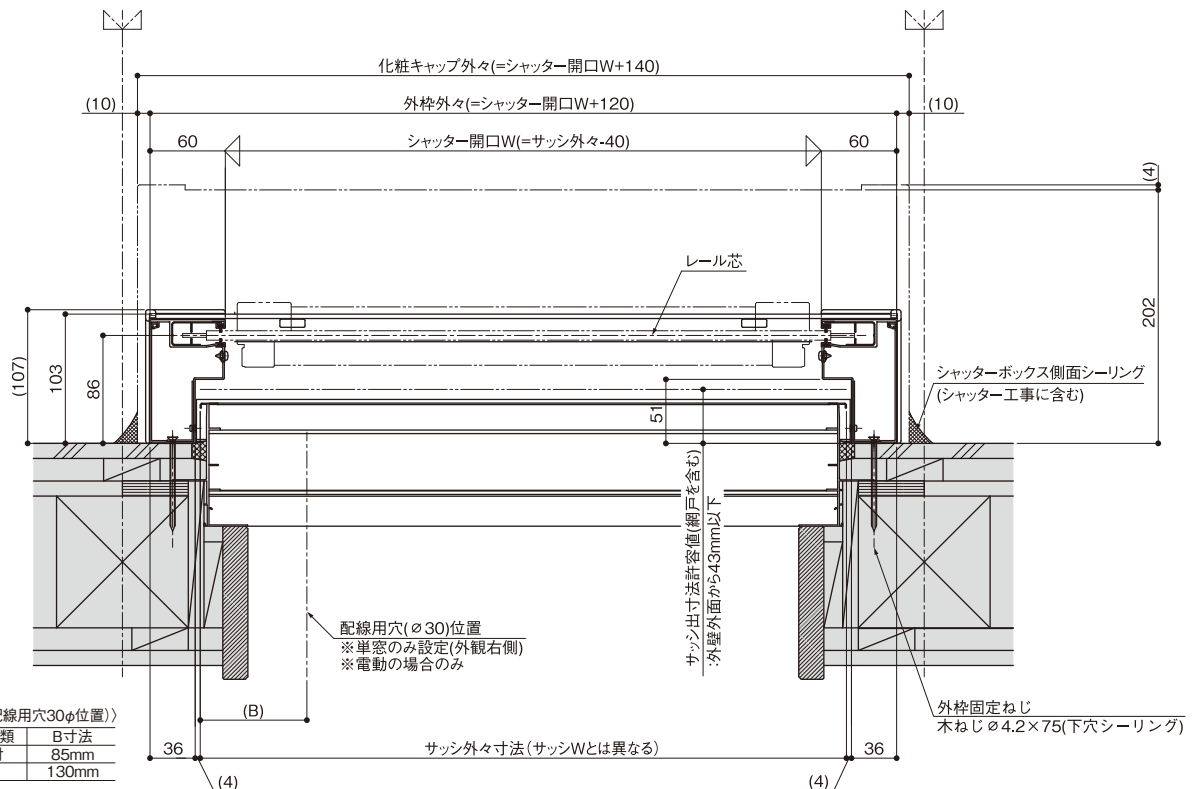
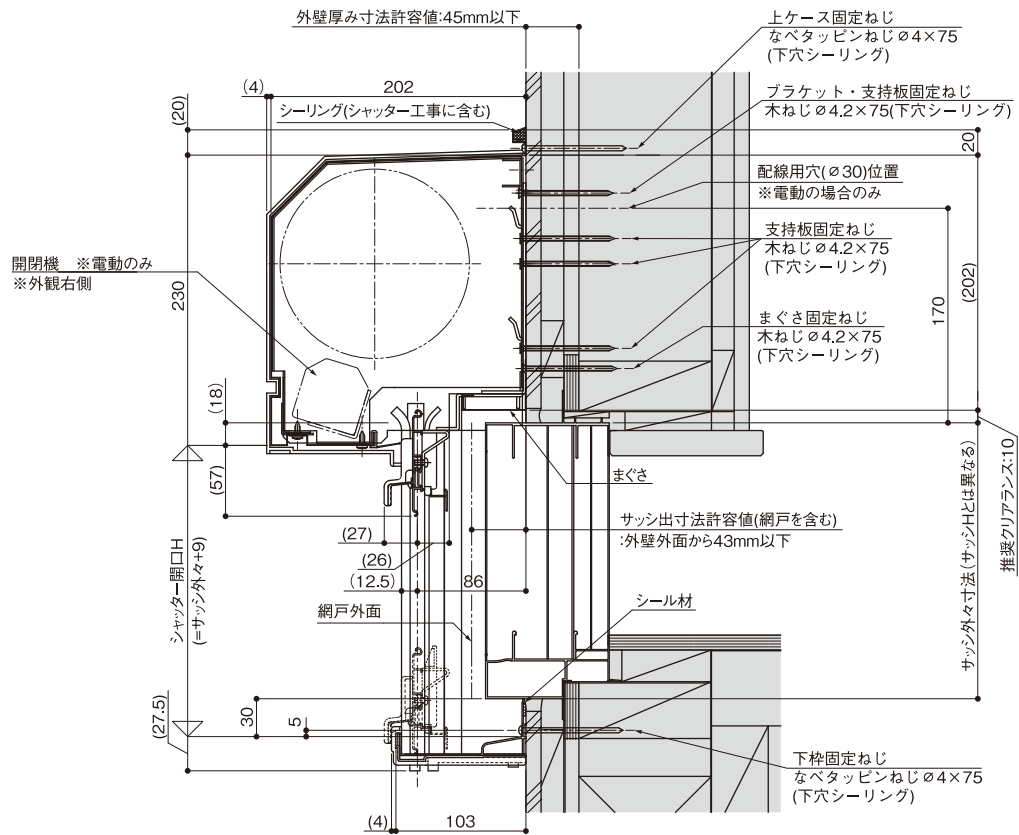


土間納まり



マドマスタートップ2 <防火設備>

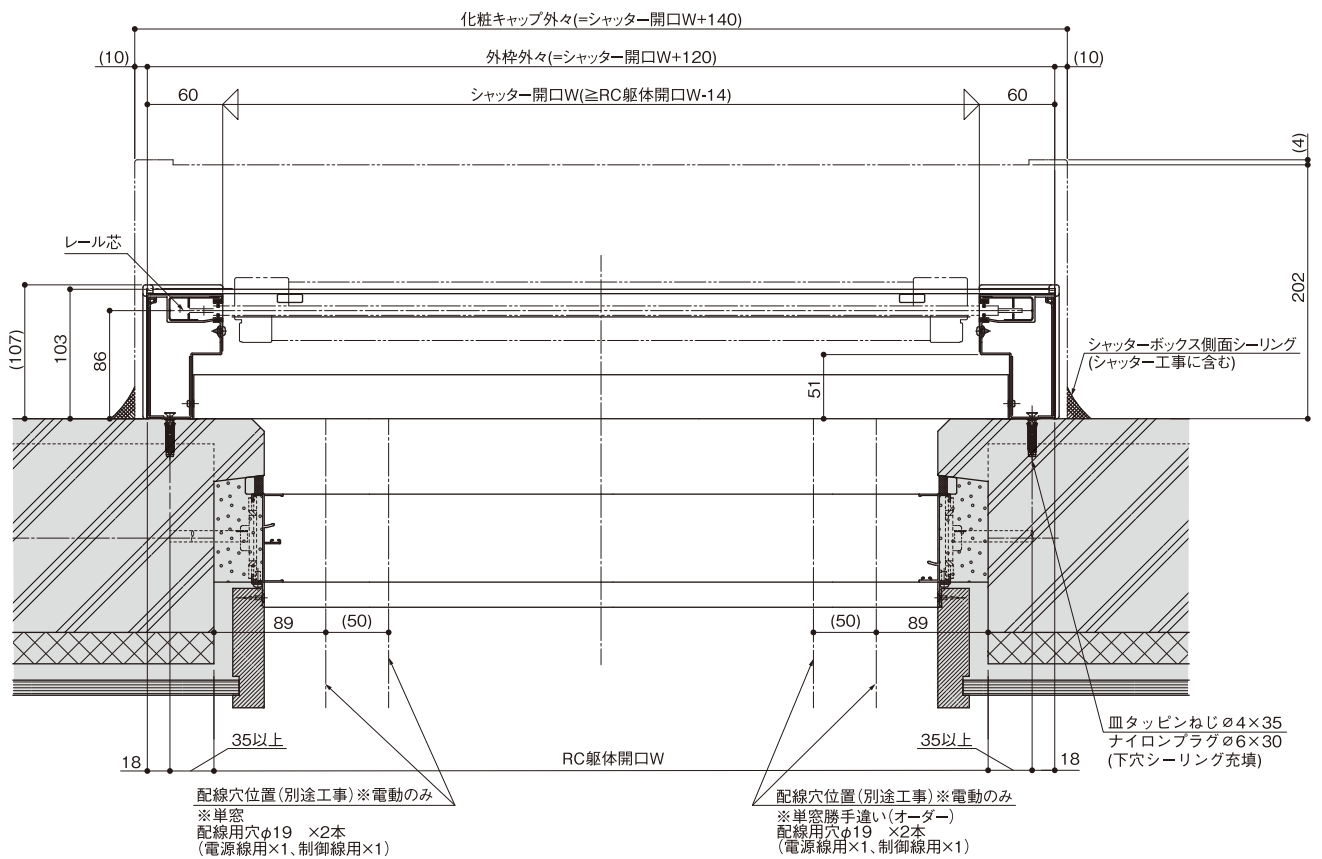
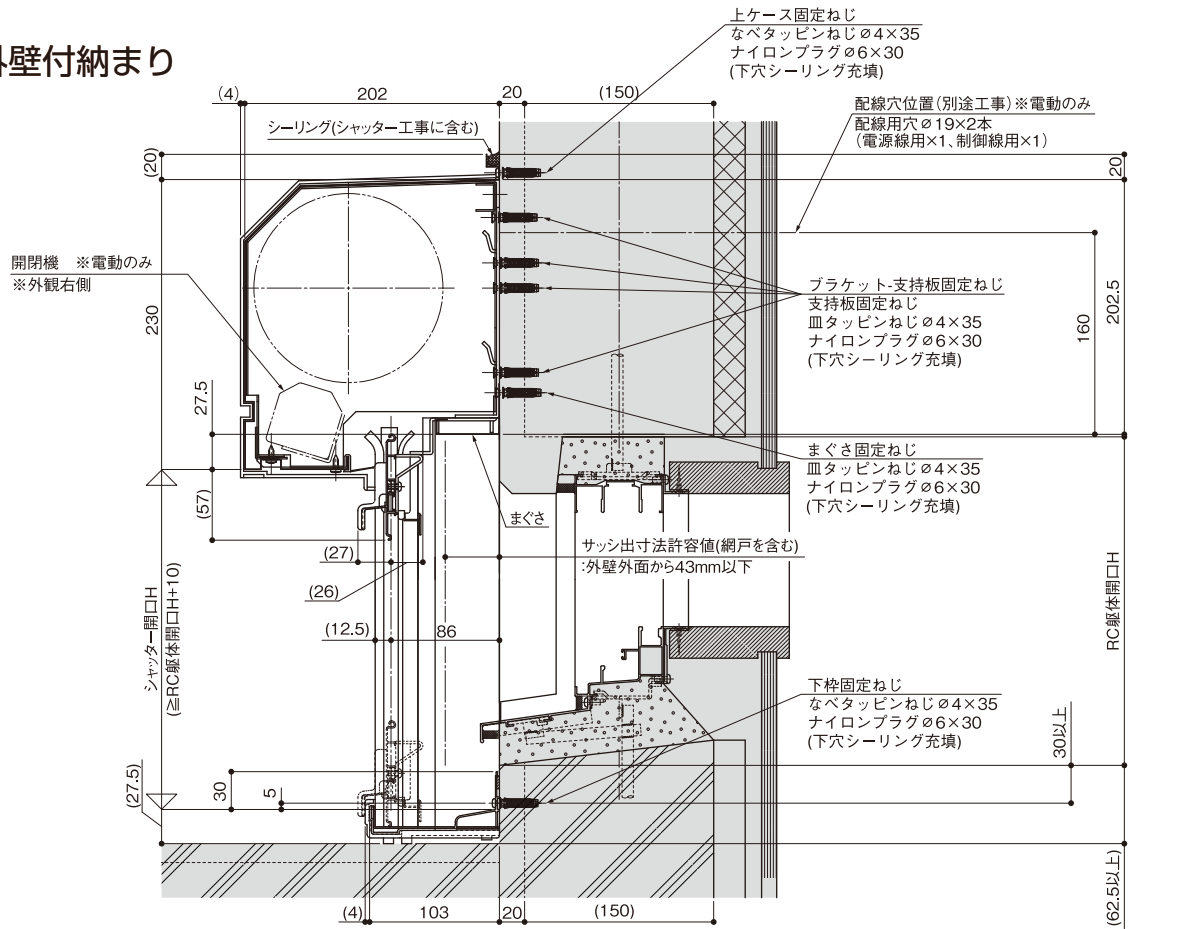
●木造納まり



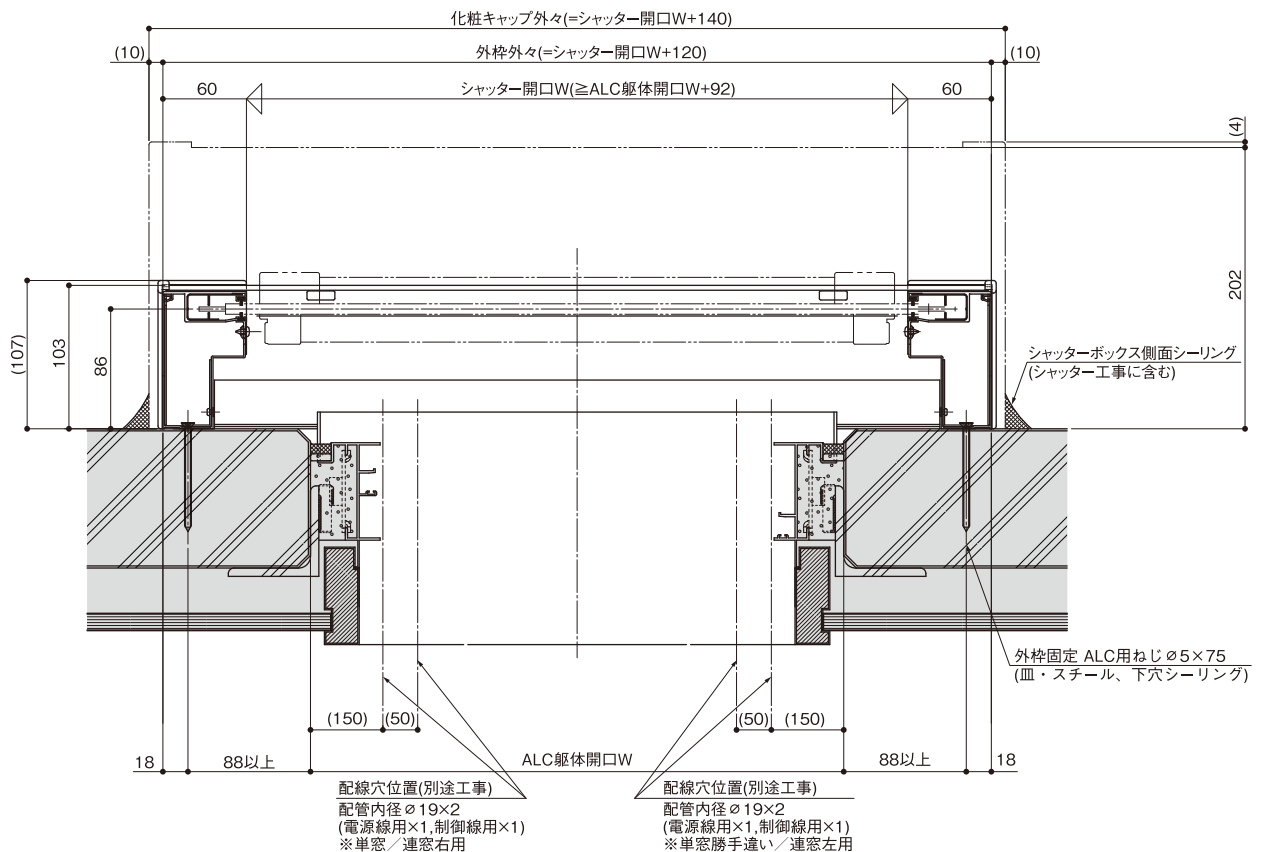
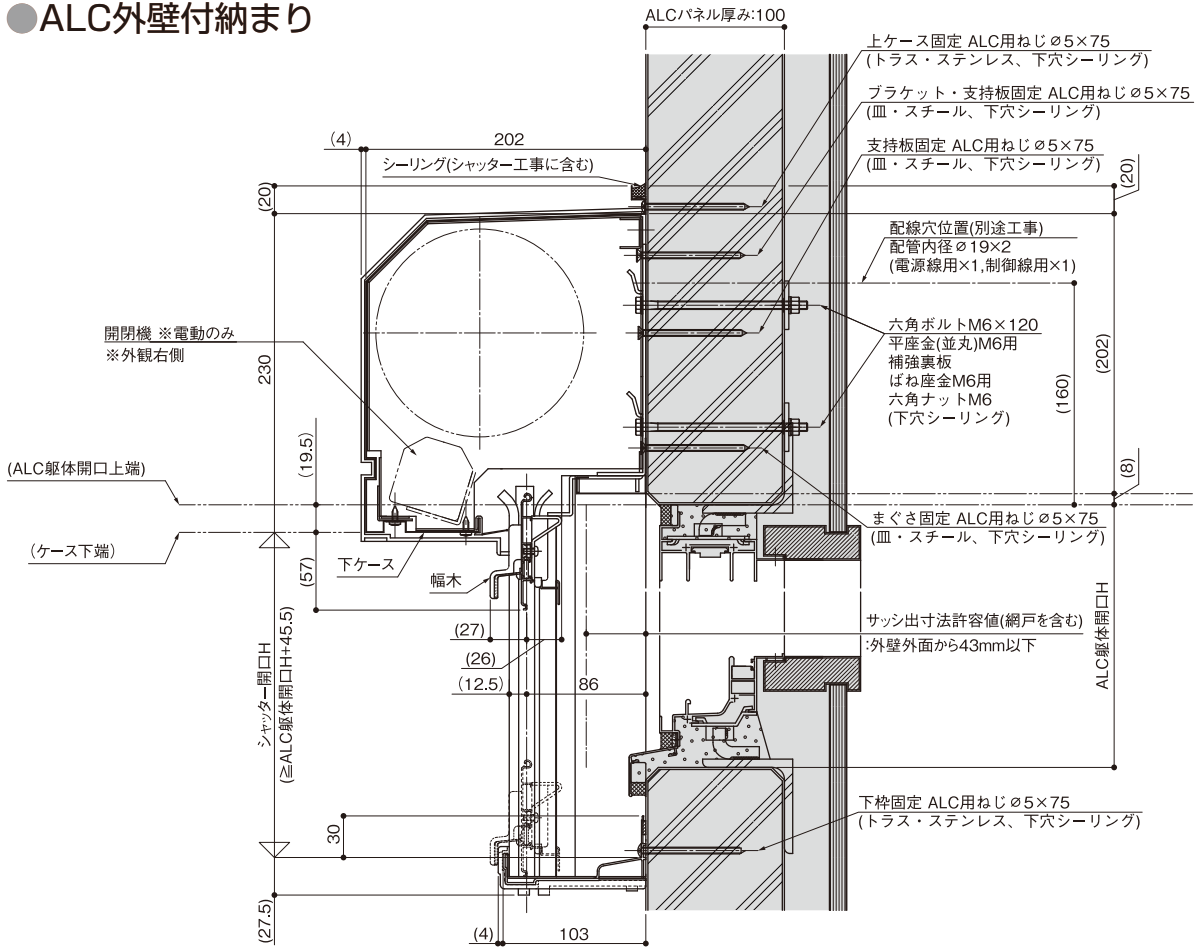
BX

マドマスタートップ2 <防火設備>

●RC外壁付納まり



●ALC外壁付納まり

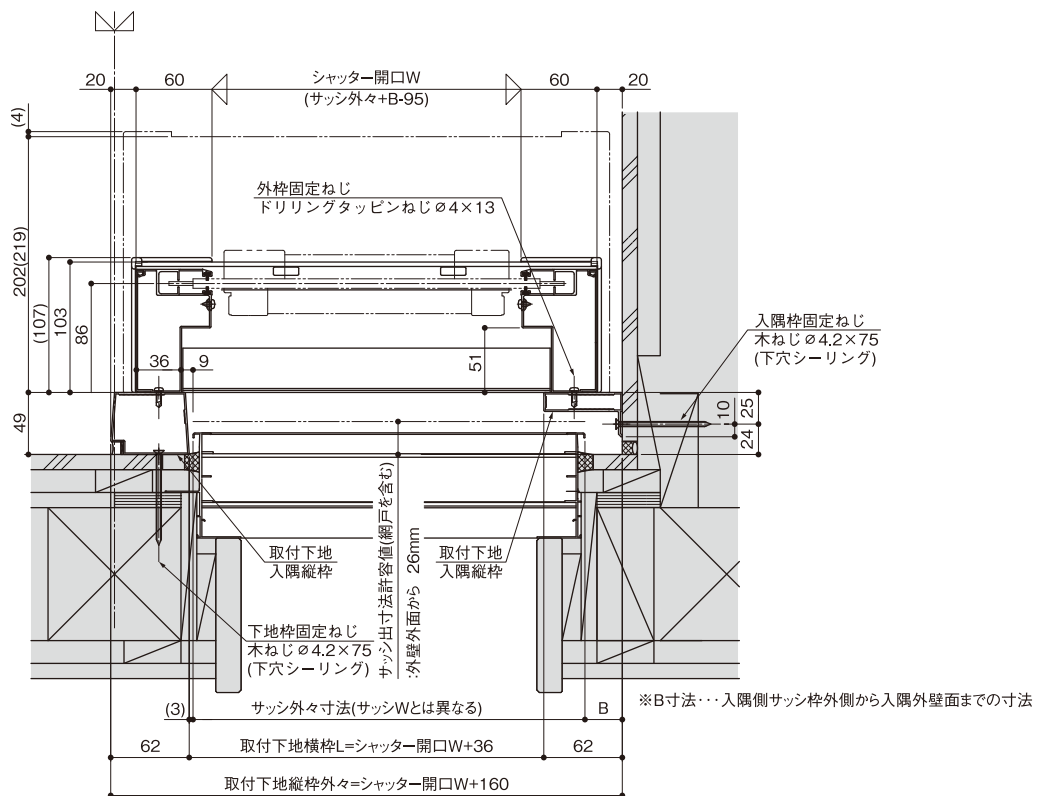
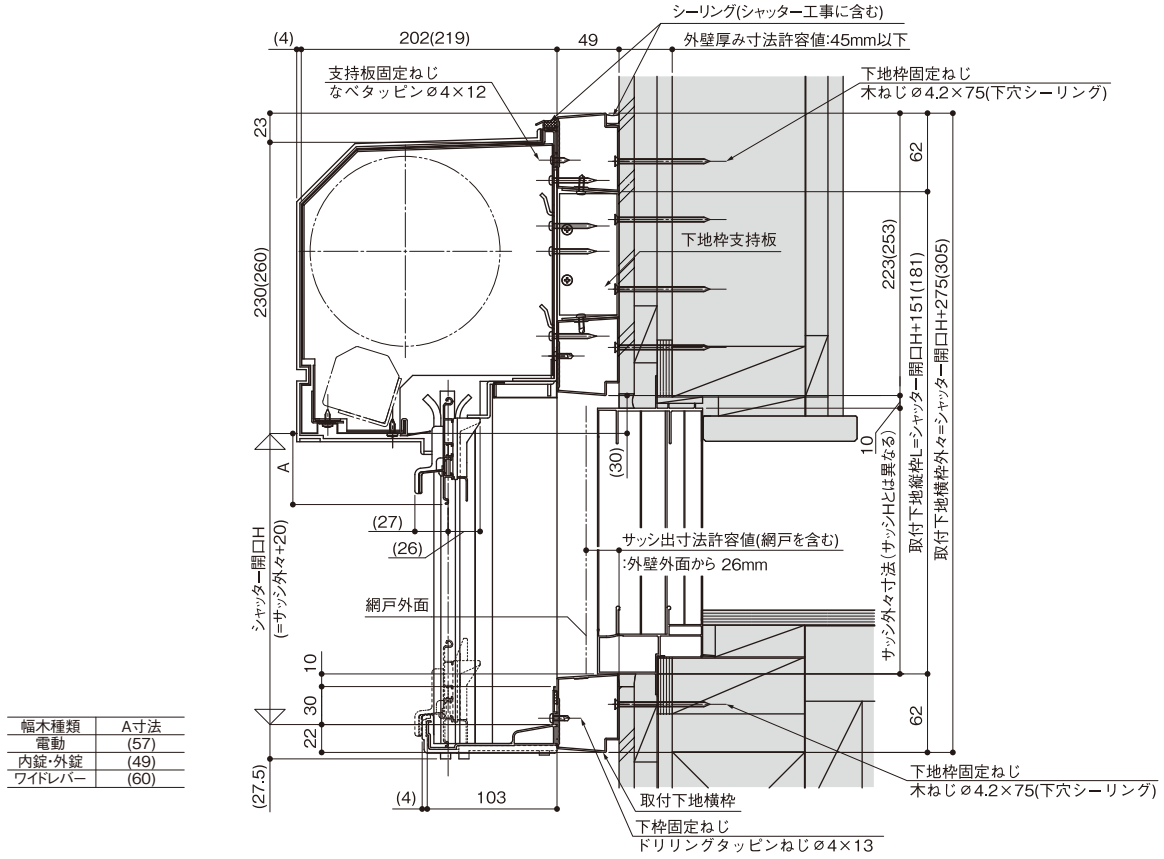


BX

マドマスタートップ2 <換気・採光モデル><パンチングモデル> <スタンダードモデル>

(取付部材を使用した場合の納まり対応例)

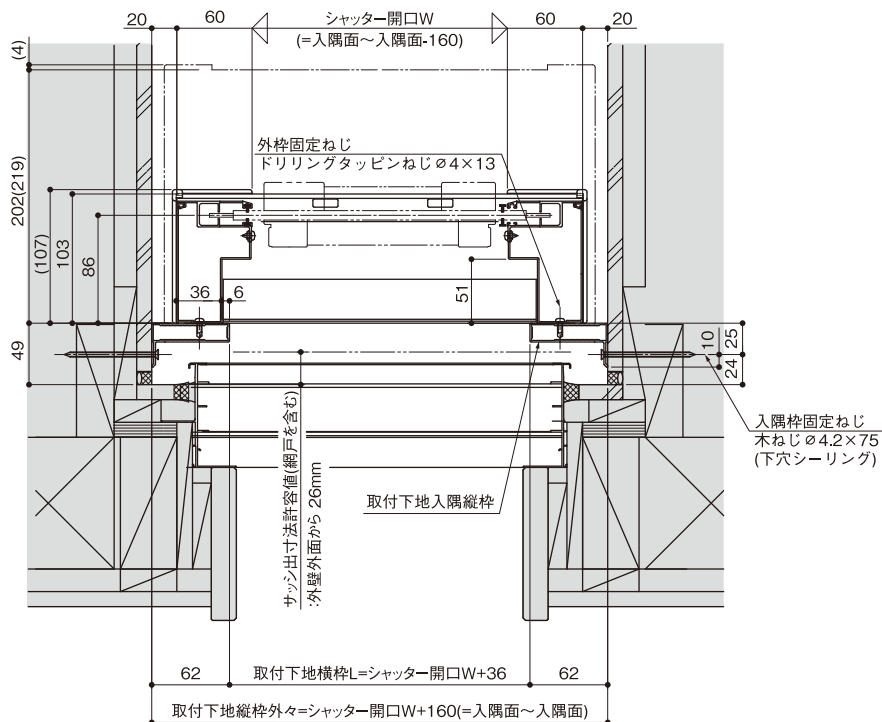
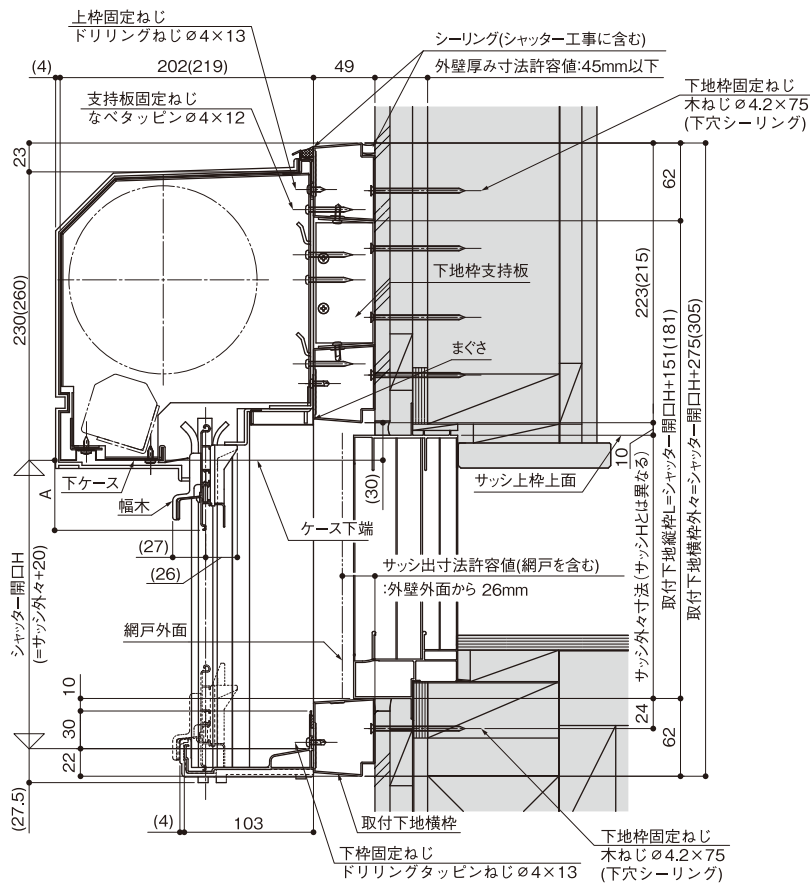
●片入隅納まり



※()は換気採光モデルの寸法です

●両入隅納まり

幅木種類	A寸法
電動	(57)
内錠・外錠	(49)
ワイレバー	(60)



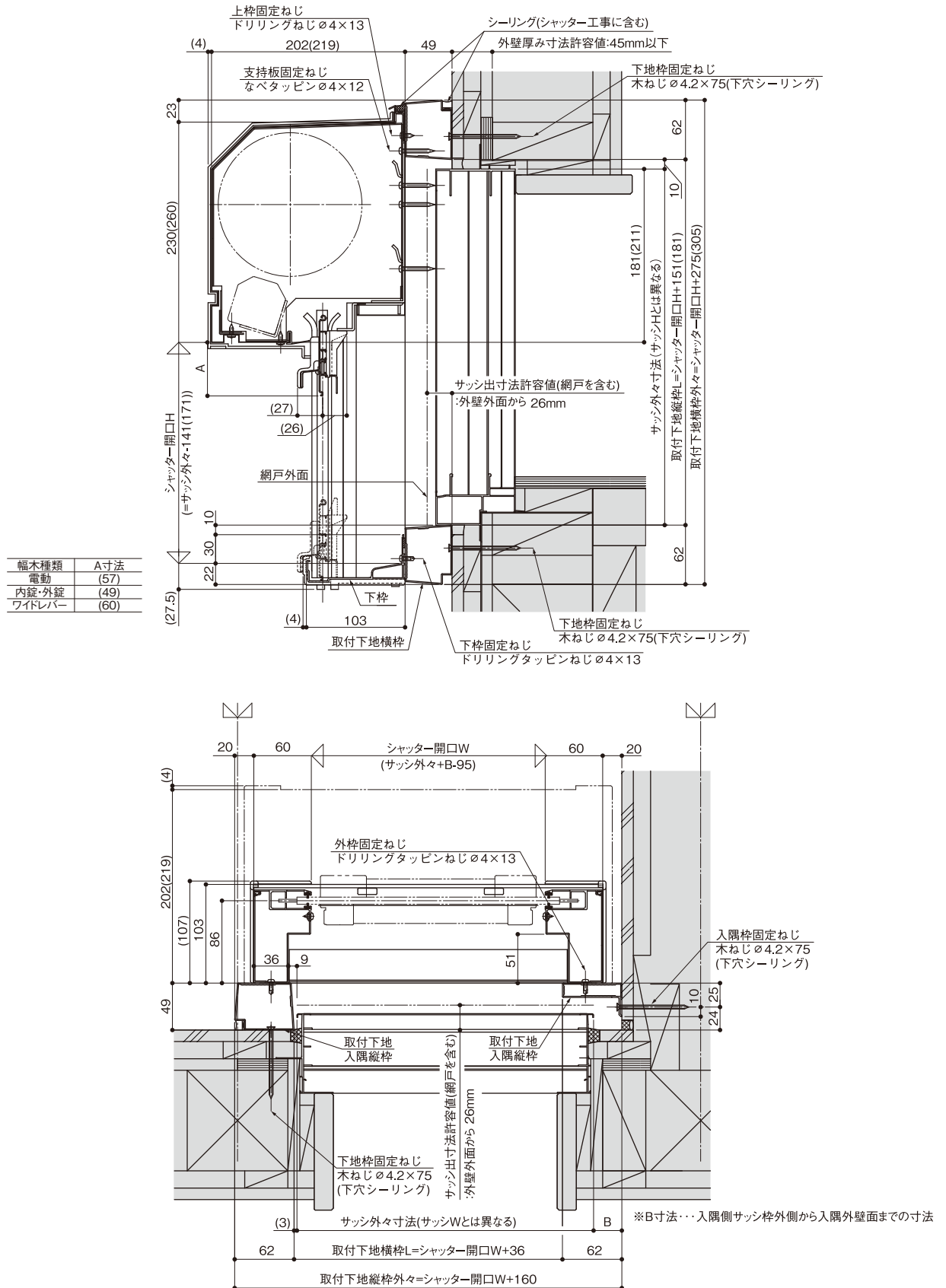
※ ()は換気採光モデルの寸法です

BX

マドマスタートップ2 <換気・採光モデル><パンチングモデル> <スタンダードモデル>

(取付部材を使用した場合の納まり対応例)

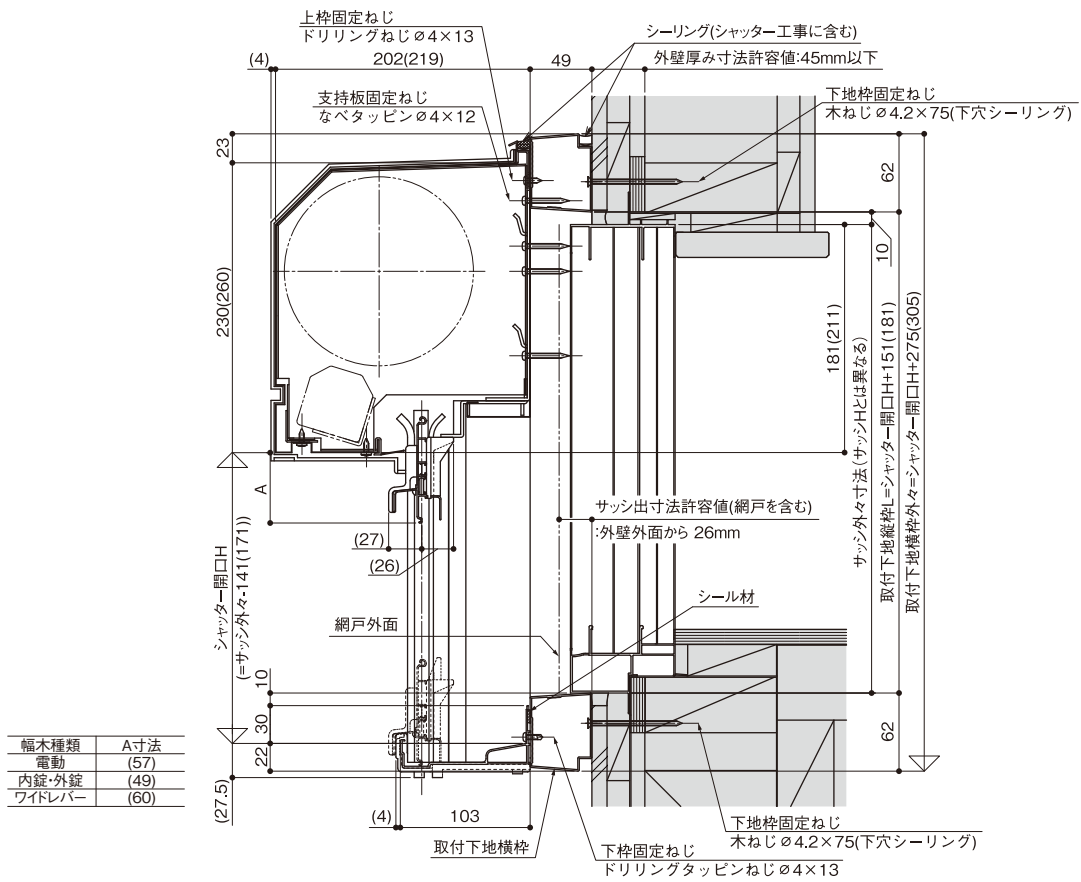
●ボックス省スペース・片入隅納まり



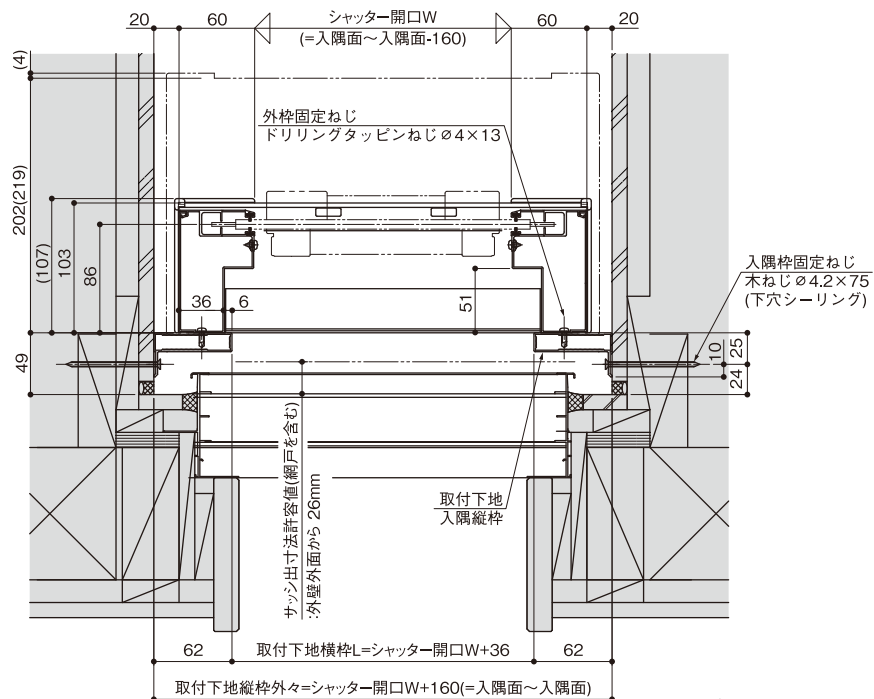
幅木種類	A寸法
電動	(57)
内錠・外錠	(49)
ワイドレバー	(60)

※ ()は換気採光モデルの寸法です

●ボックス省スペース・両入隅納まり



幅木種類	A寸法
電動	(57)
内錠・外錠	(49)
ワイドレバー	(60)

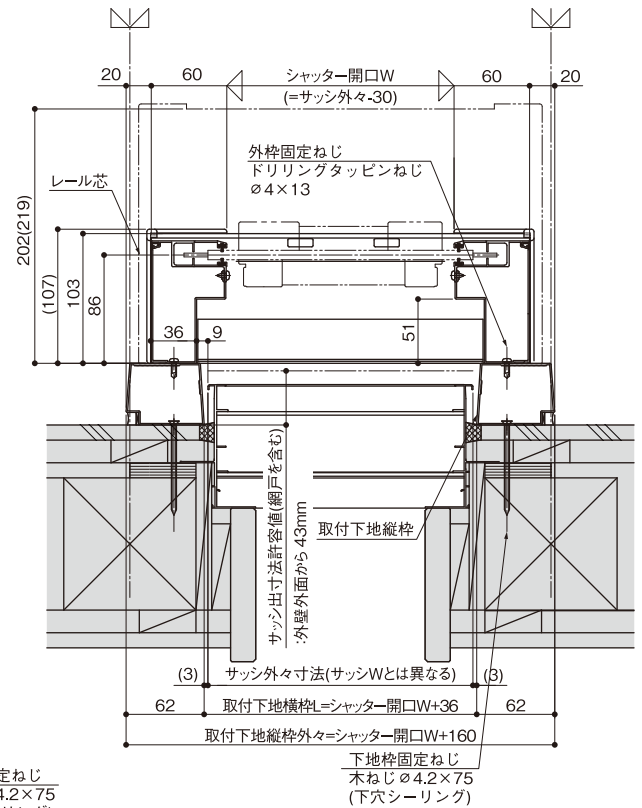
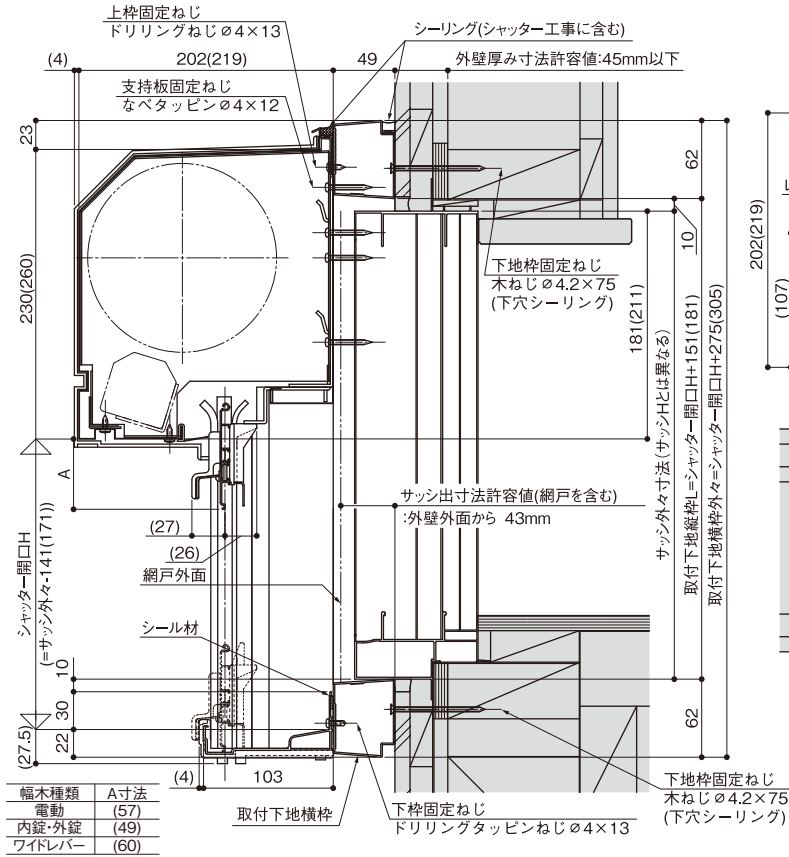


※ ()は換気採光モデルの寸法です

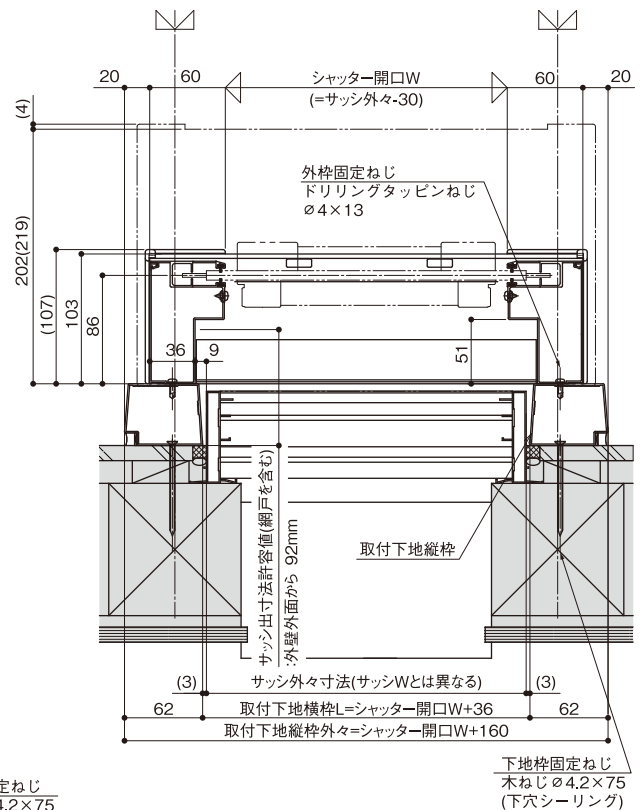
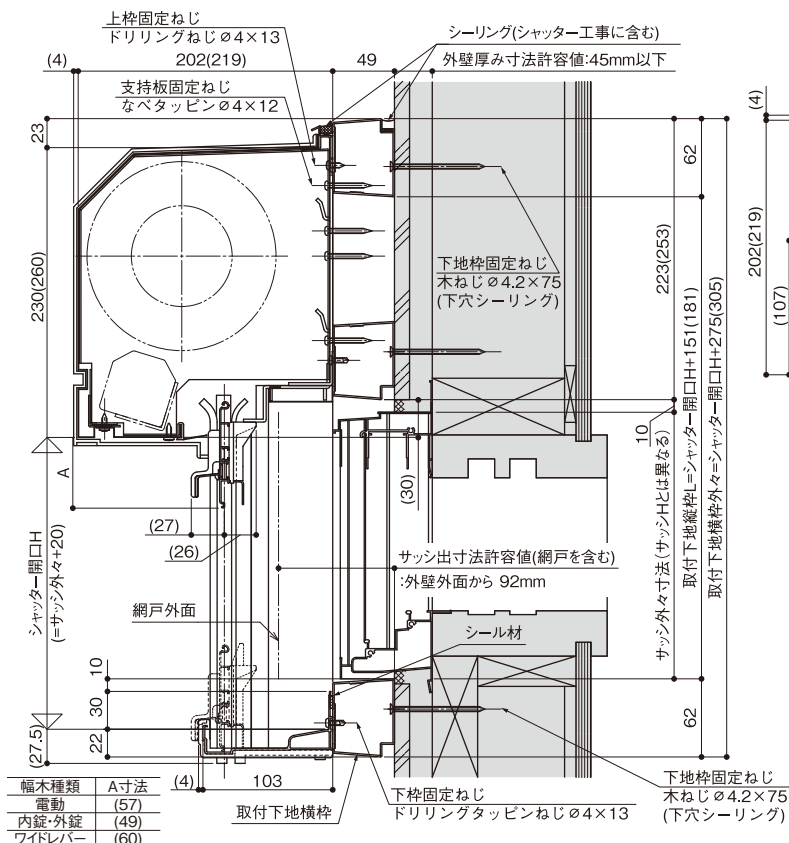
マドマスタータップ 2 <換気・採光モデル><パンチングモデル> <スタンダードモデル>

(取付部材を使用した場合の納まり対応例)

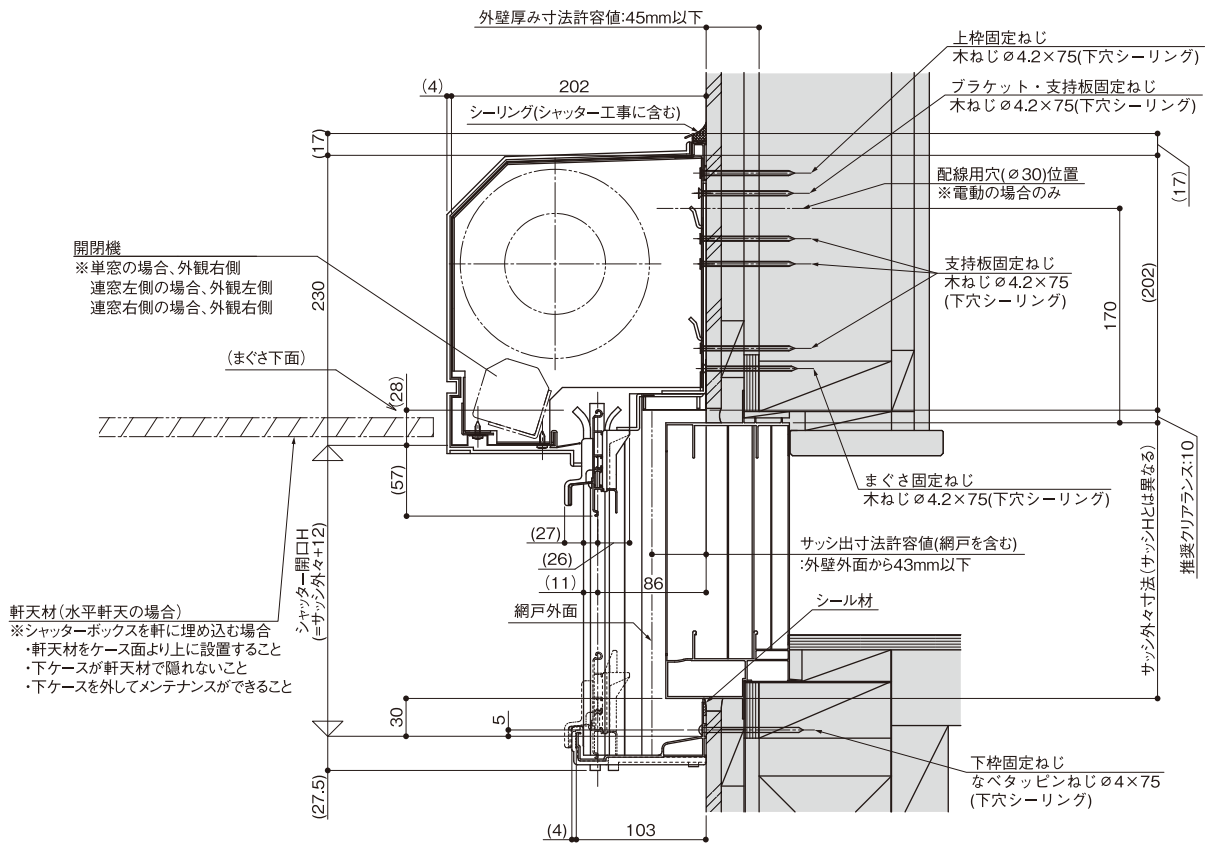
●ボックス省スペース納まり



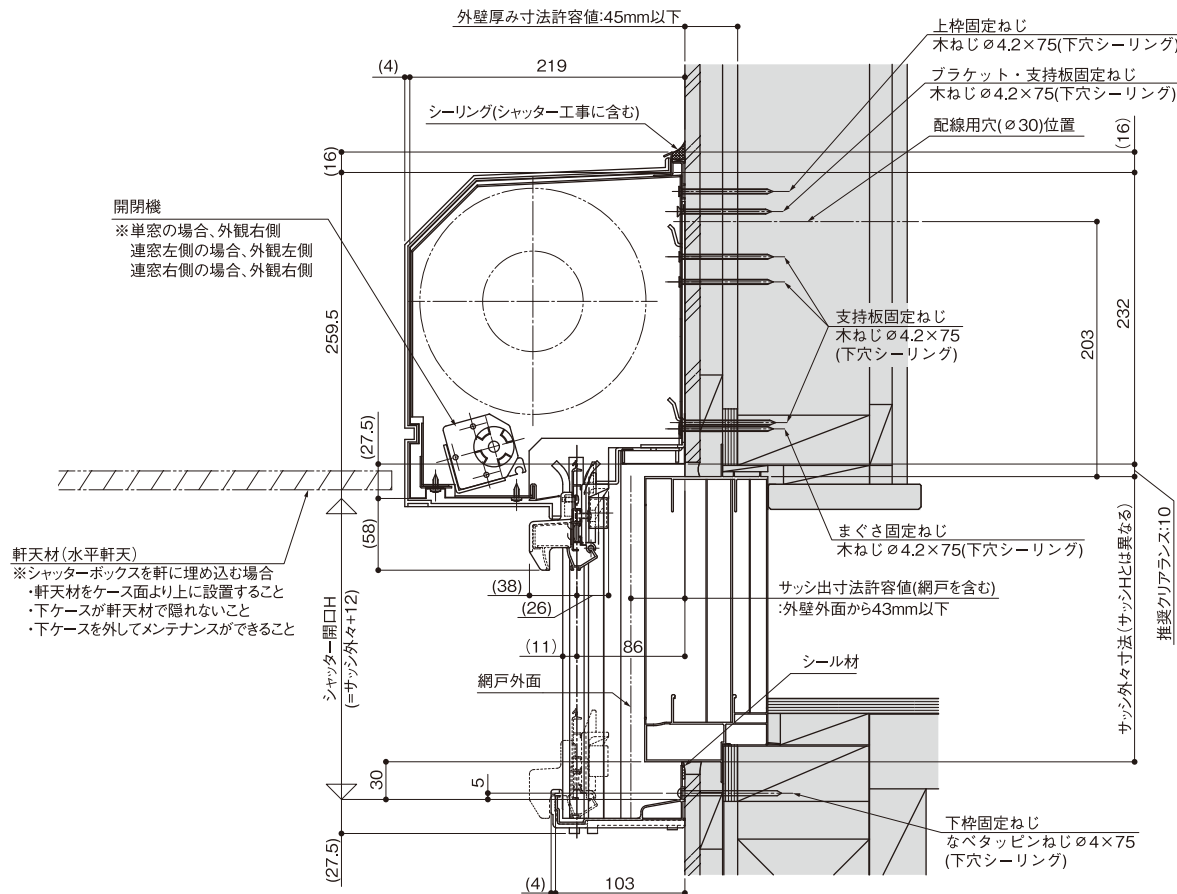
●外付けサッシ対応納まり



●スタンダードモデル(電動縦断面)軒納まり

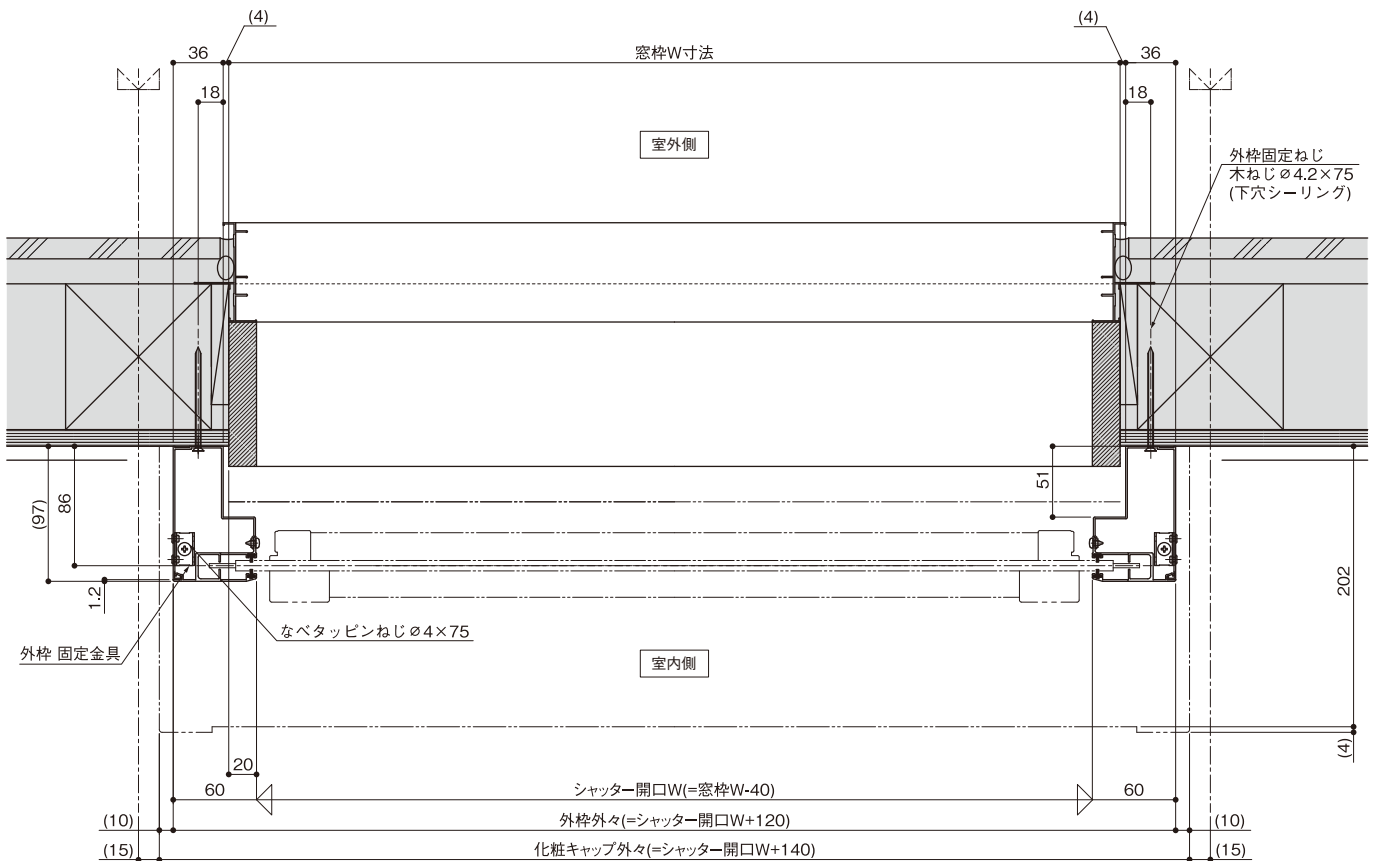
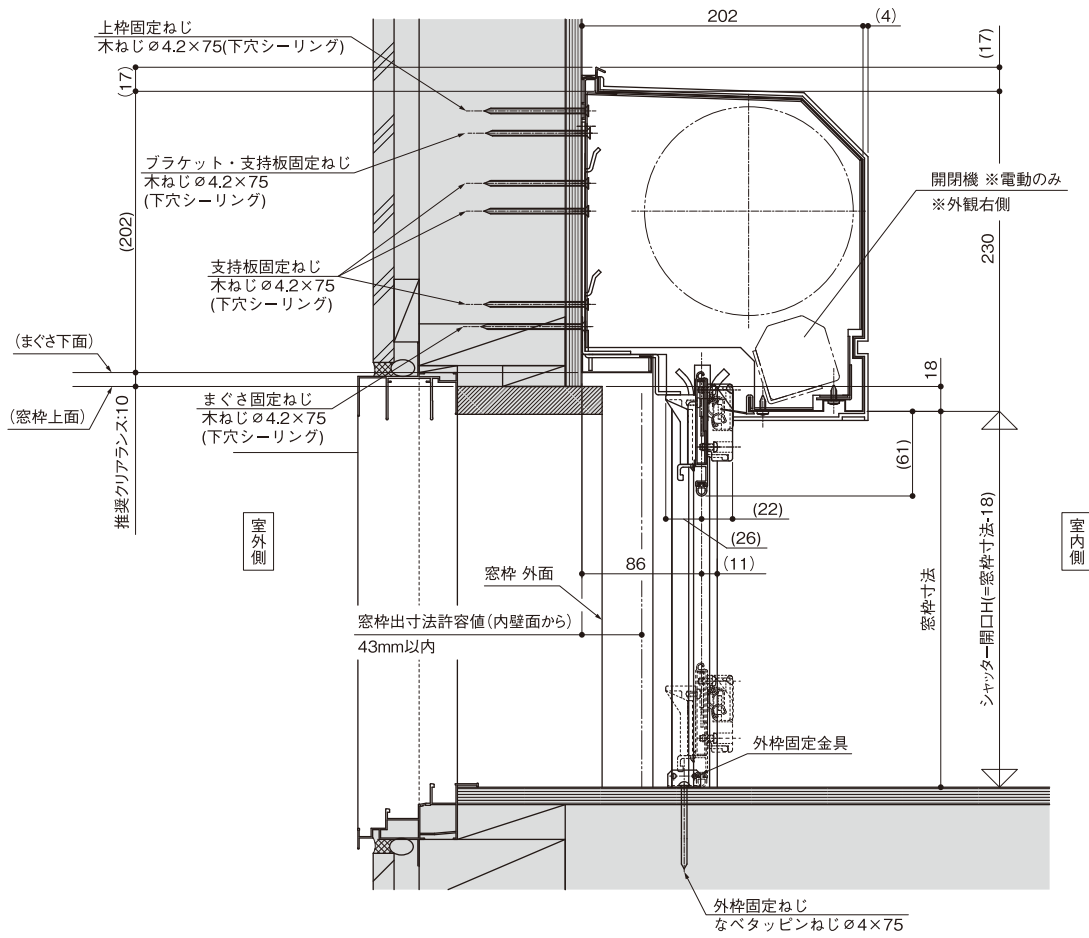


●換気・採光モデル(縦断面)軒納まり

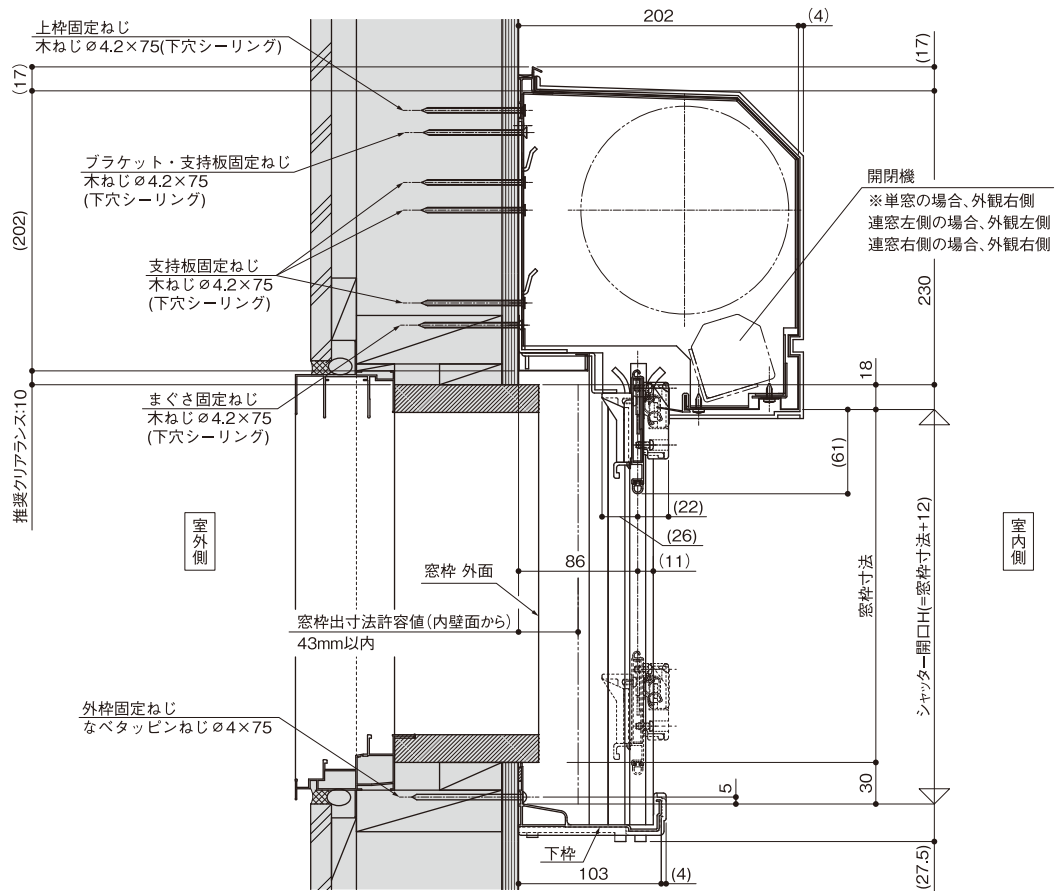


マドマスタータップ2 <スタンダードモデル>

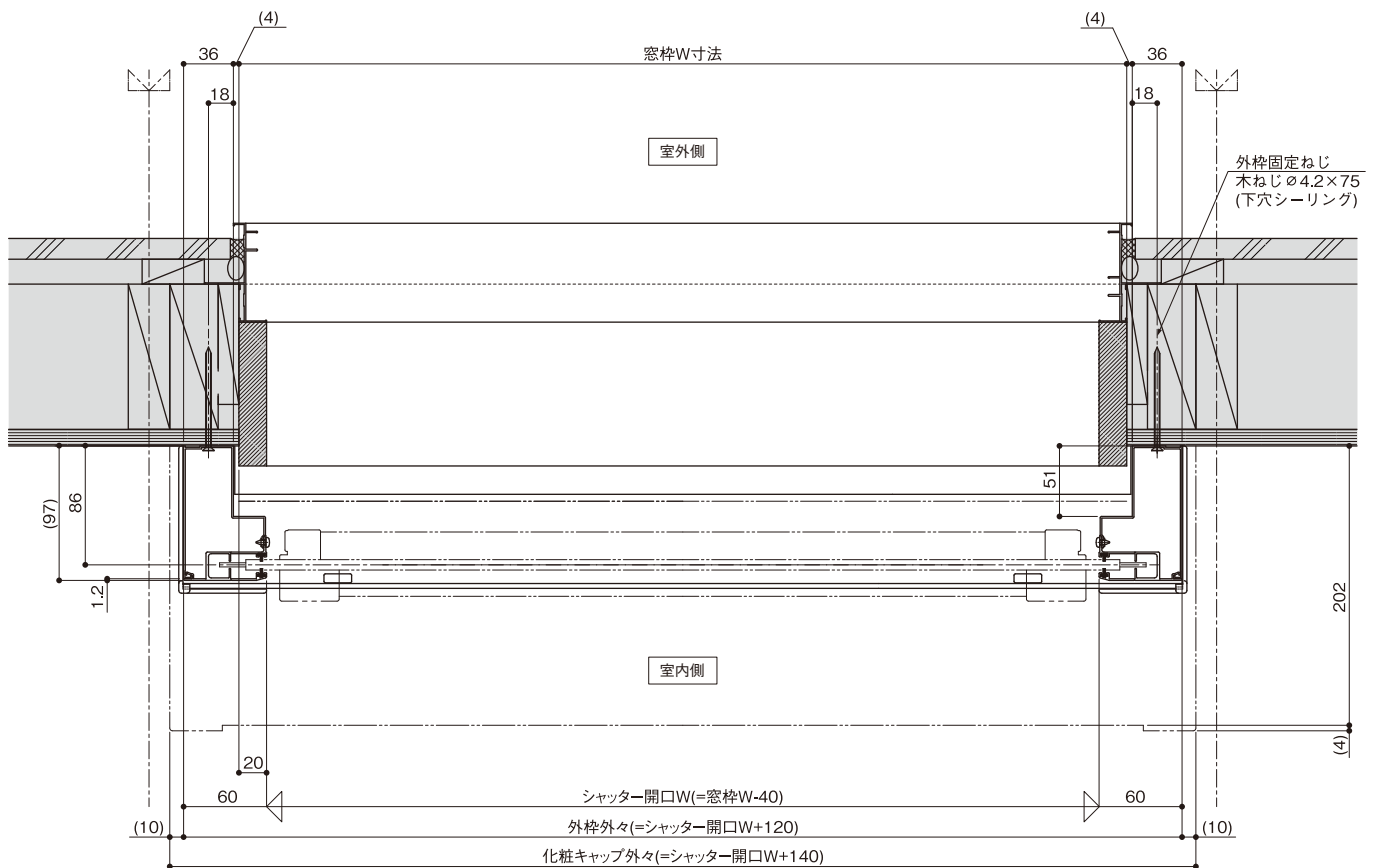
●室内掃き出し窓納まり <電動/手動>



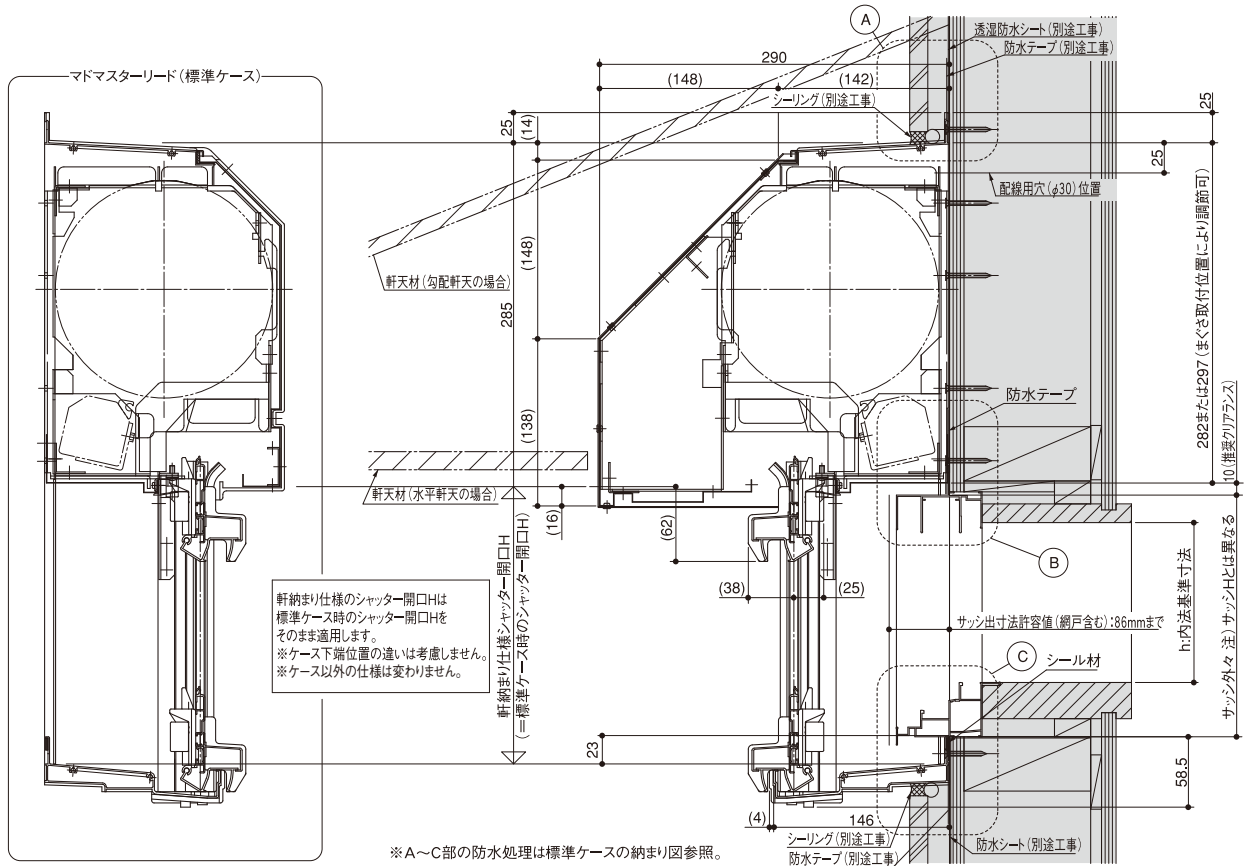
●室内高窓納まり〈電動／手動〉



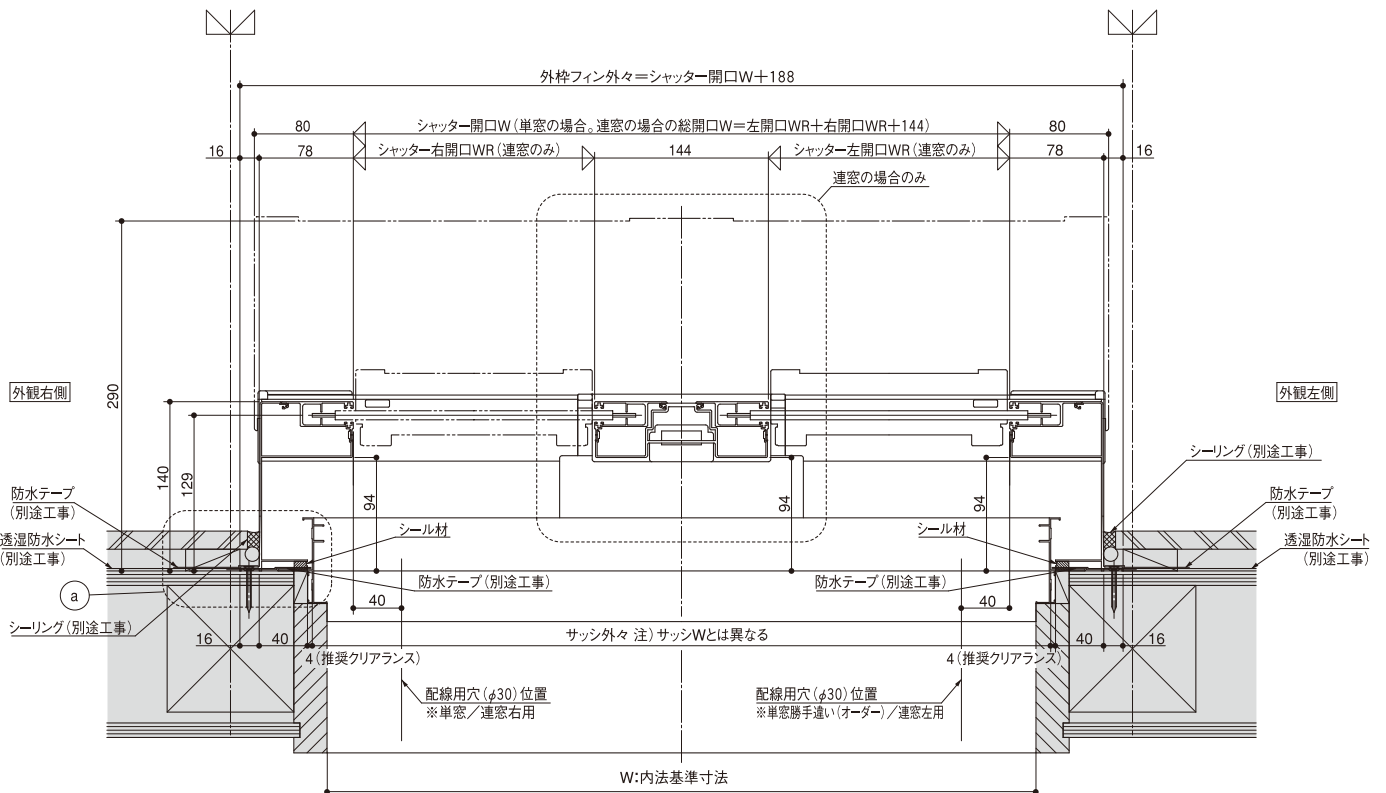
BX



●木造納まり 軒納まり仕様

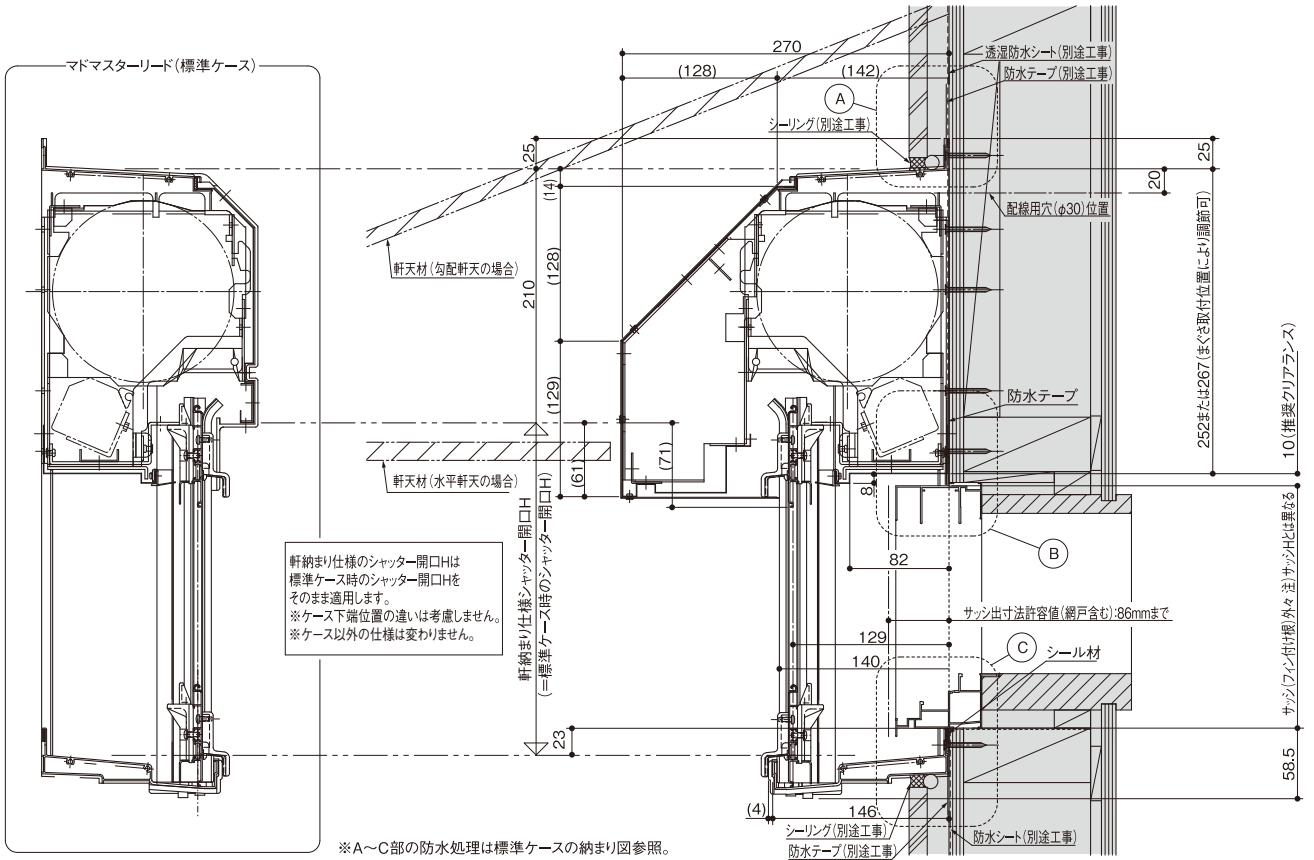


注) シャッターボックス取付部分の必要スペースは76ページの「納まり必要寸法」にてご確認ください。

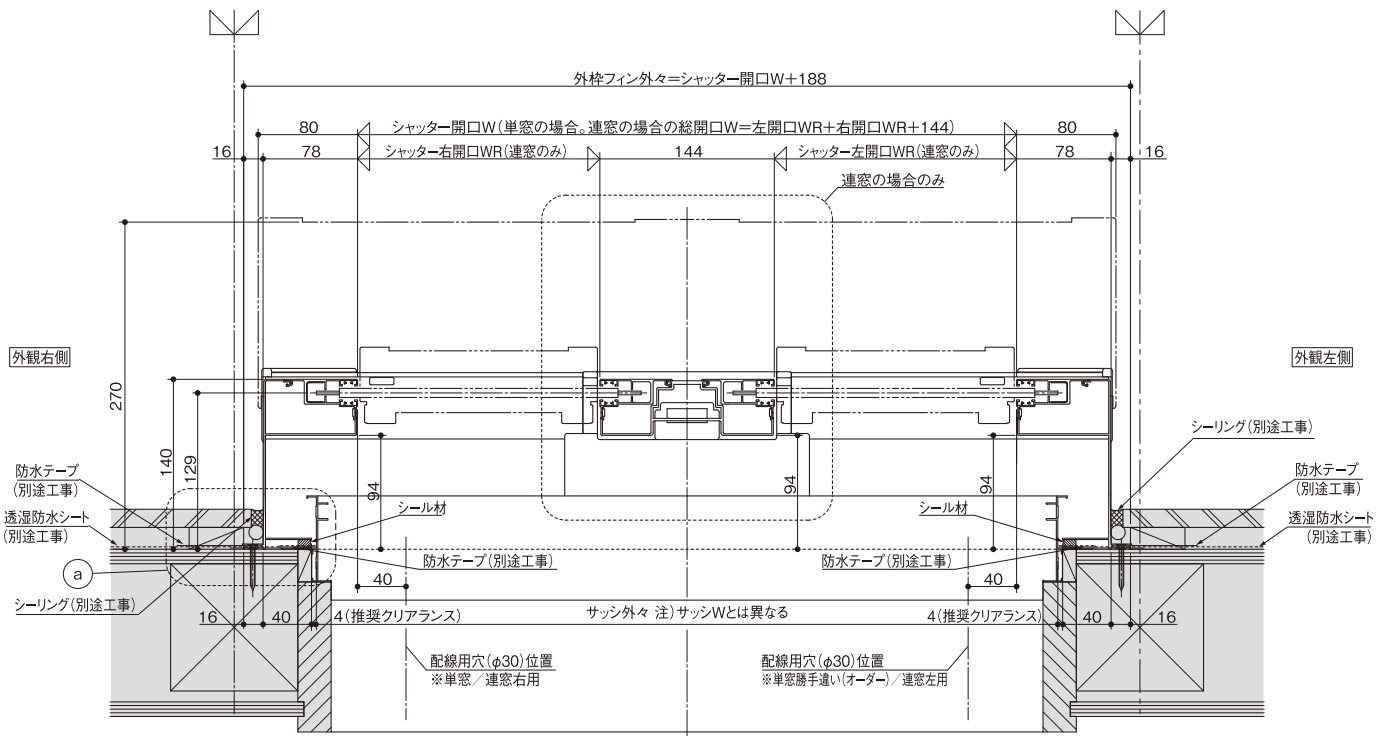


BX

●木造納まり〈電動〉軒納まり仕様

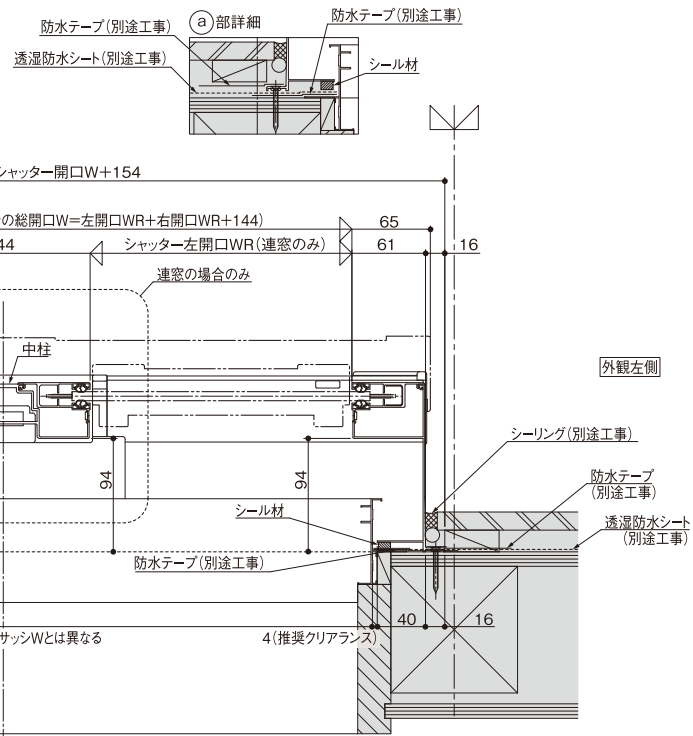
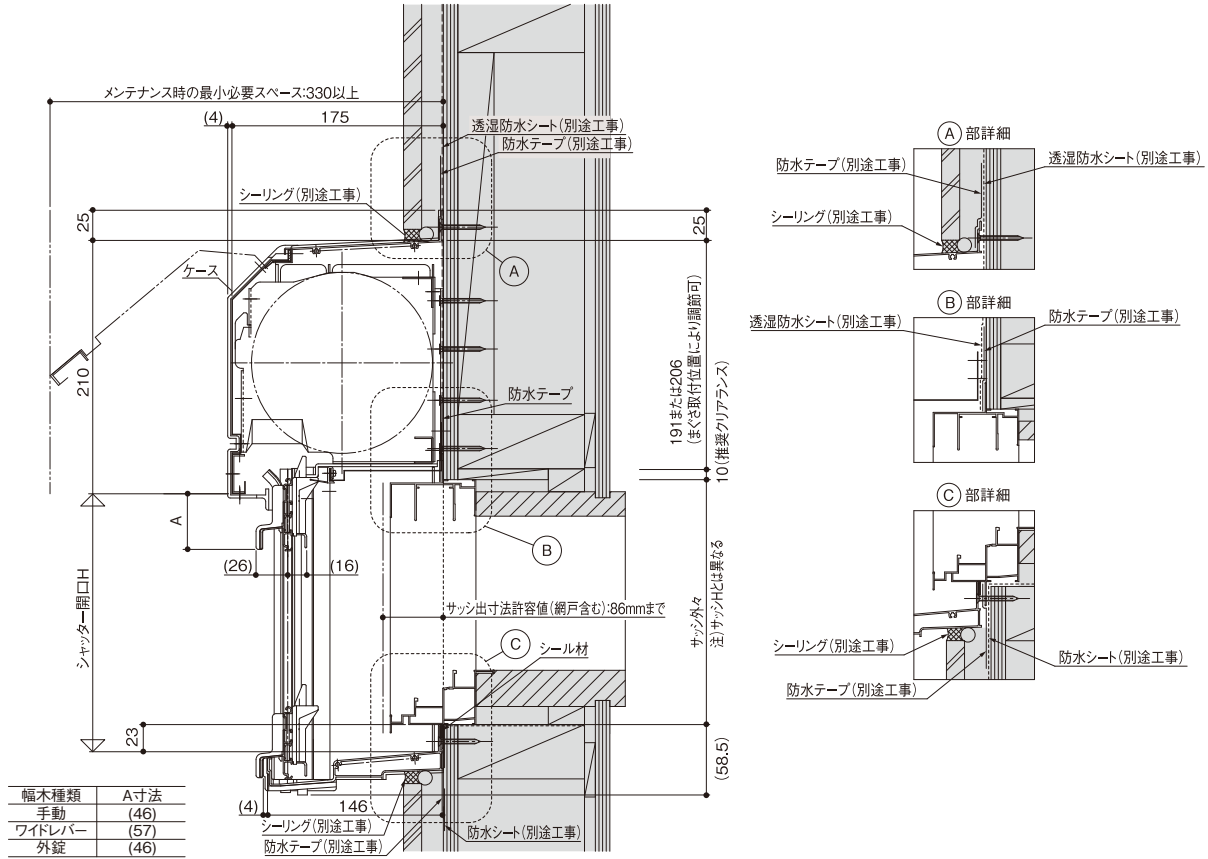


BX



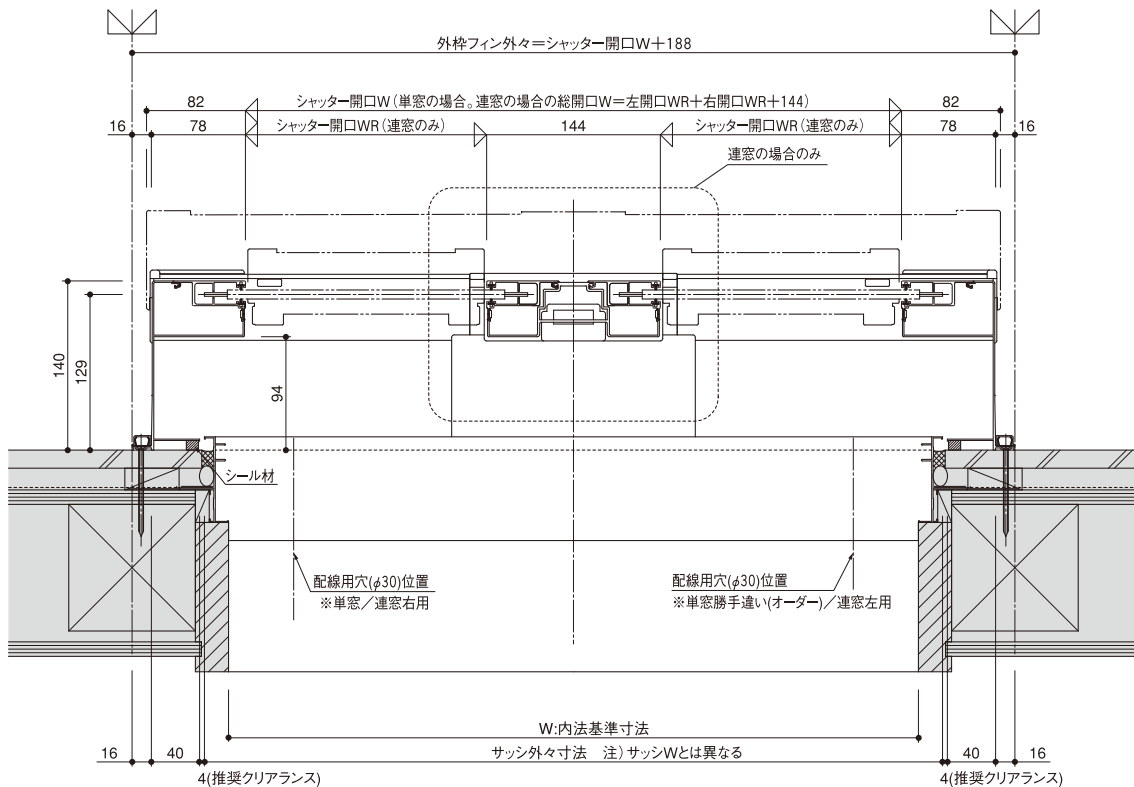
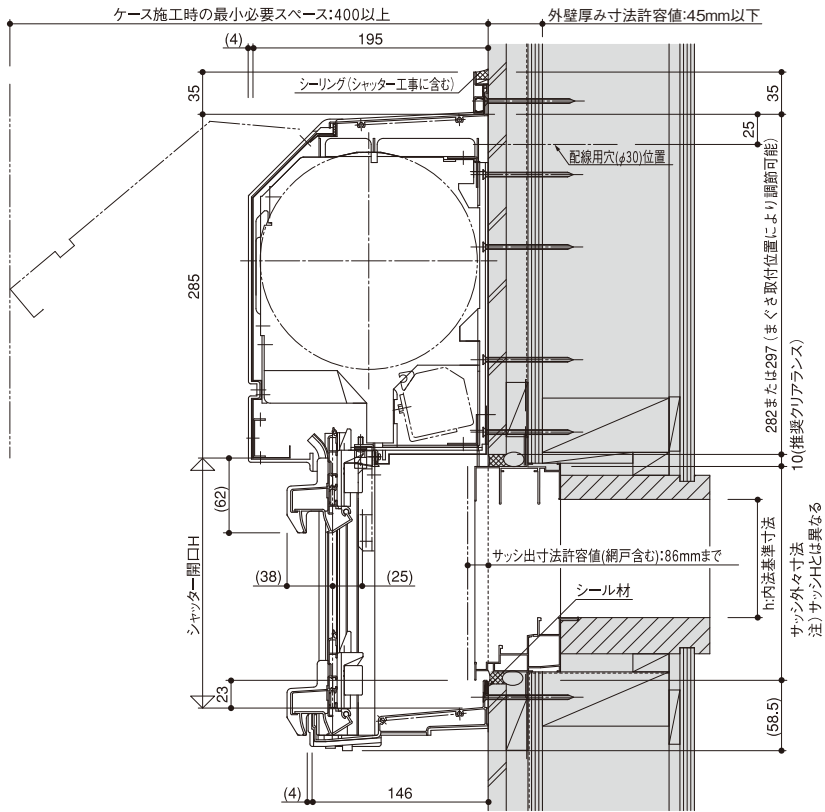
マドマスターリード 〈パンチングモデル〉〈スタンダードモデル〉

●木造納まり〈手動〉

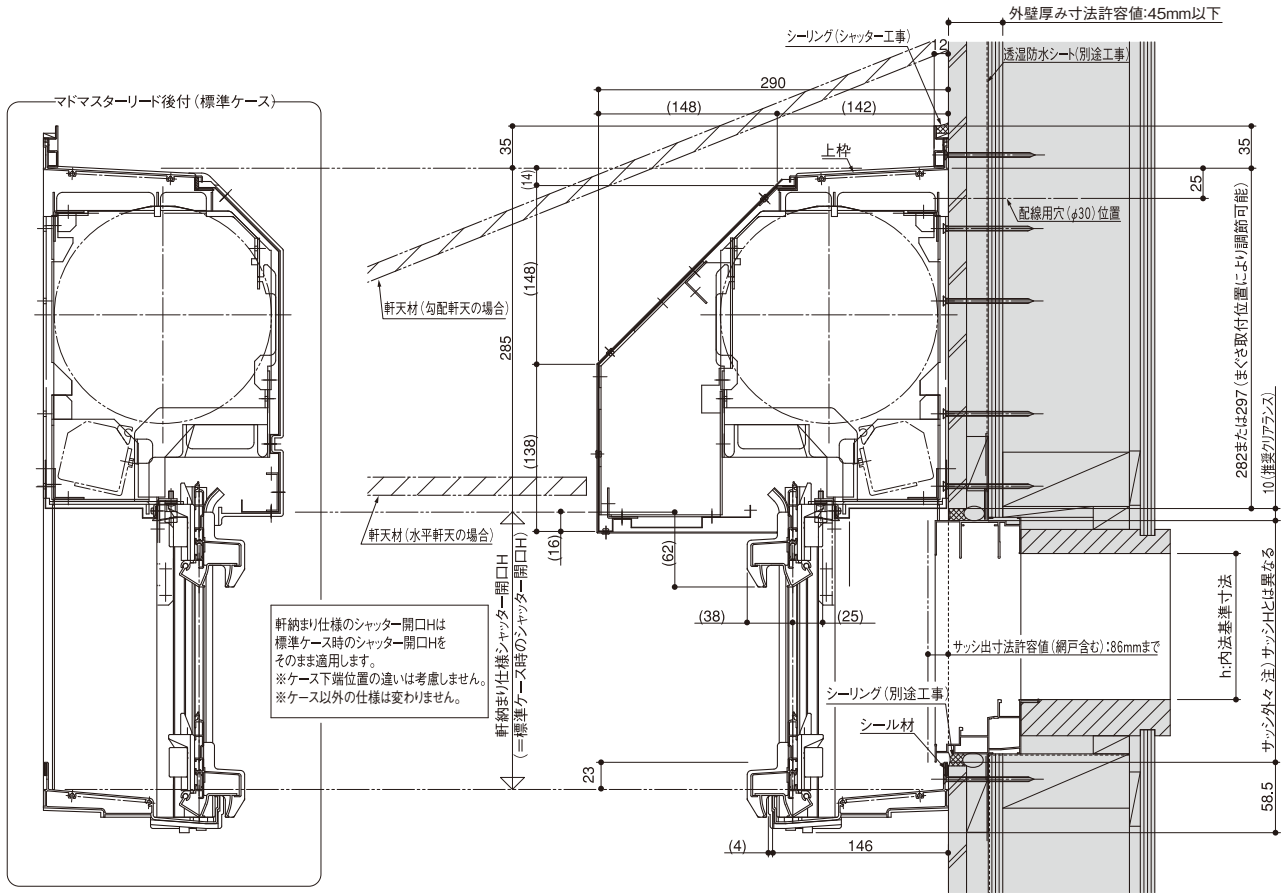


マドマスターリード後付〈換気・採光モデル〉

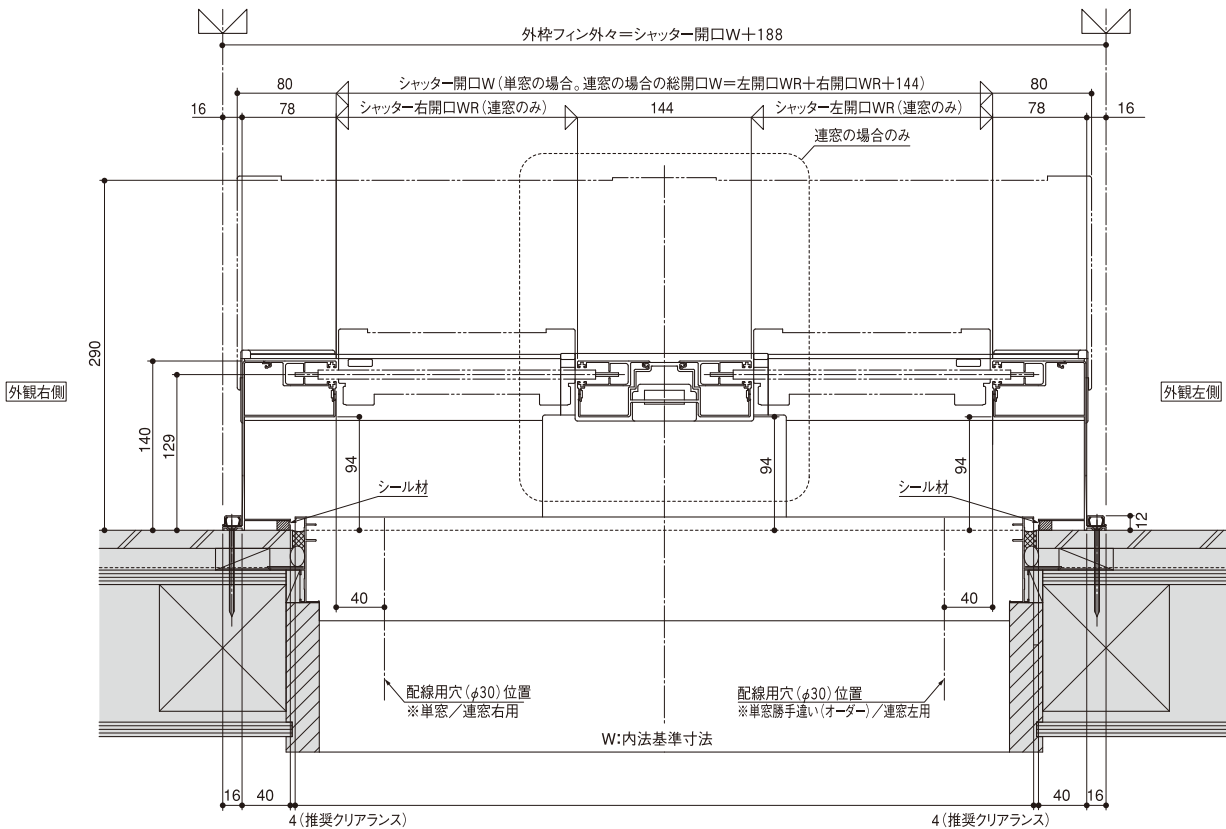
●木造納まり



●木造納まり 軒納まり仕様



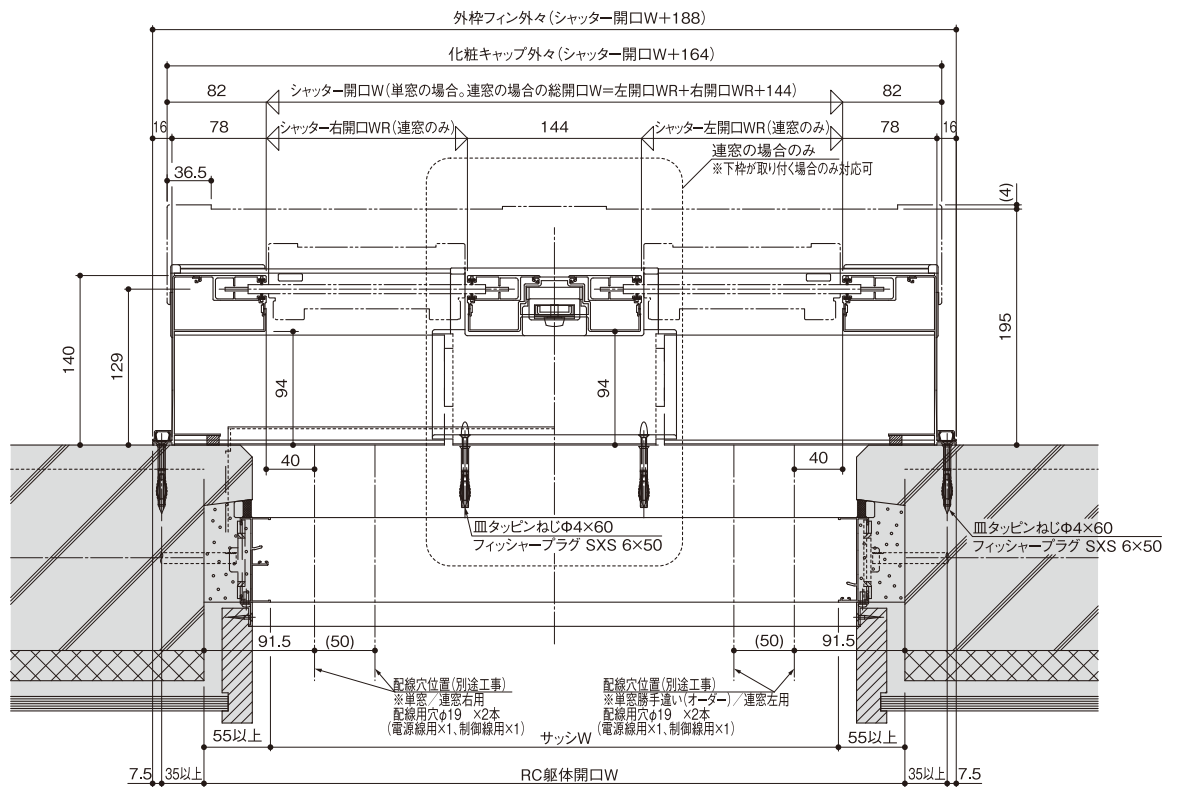
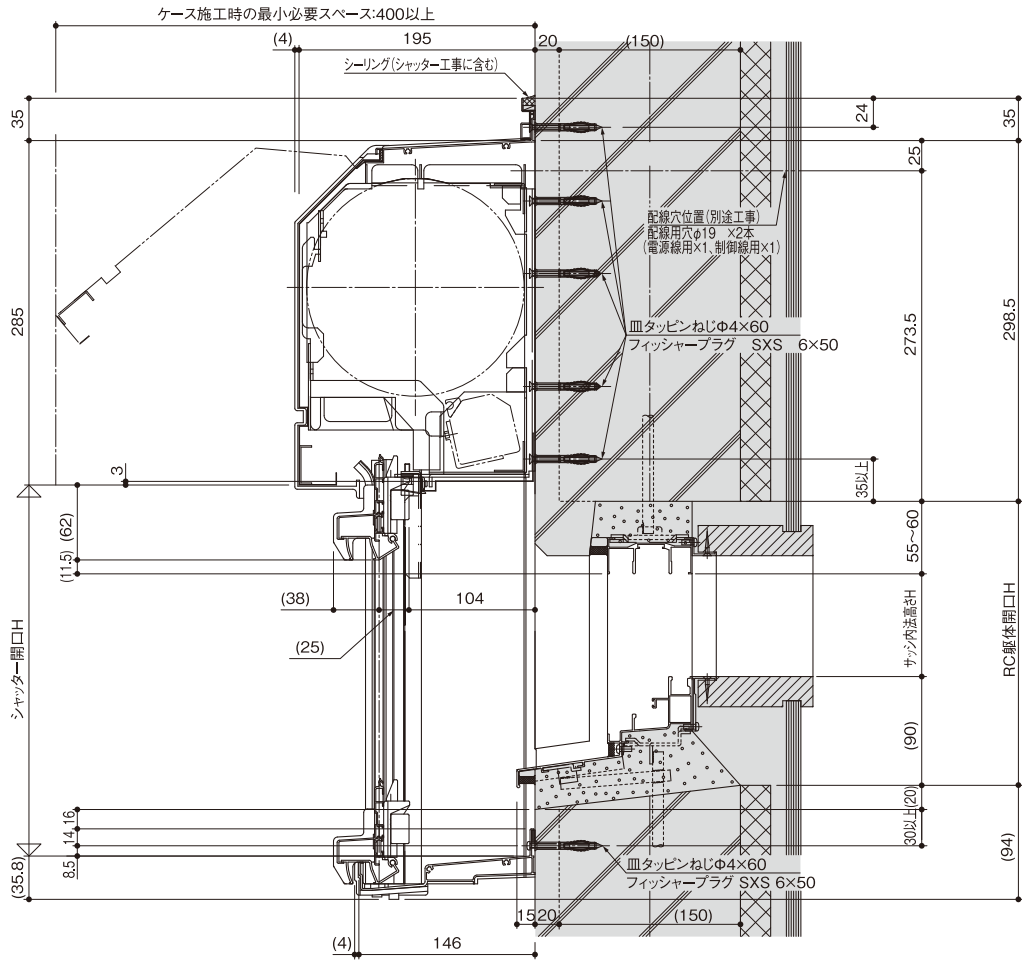
注)シャッターボックス取付部分の必要スペースは76ページの「納まり必要寸法」にてご確認ください。



BX

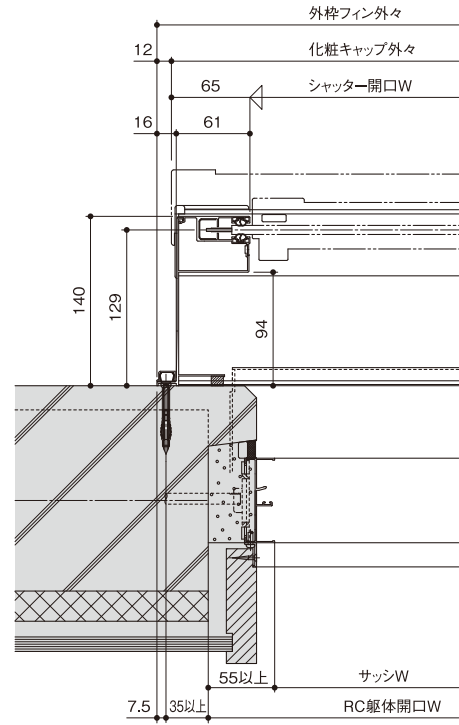
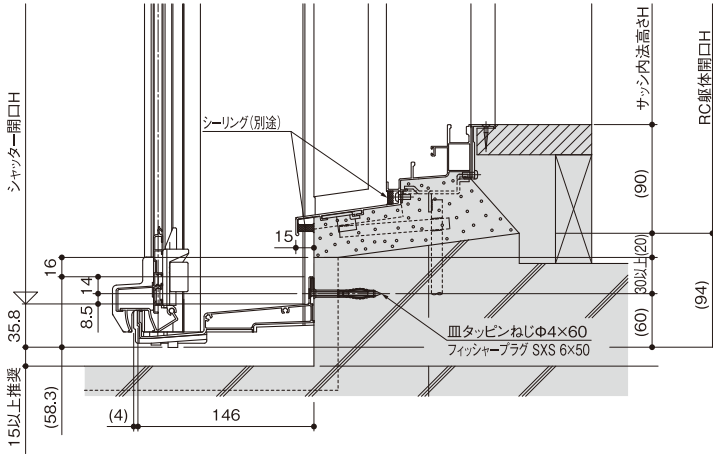
マドマスターリード後付〈換気・採光モデル〉

●RC外壁付納まり

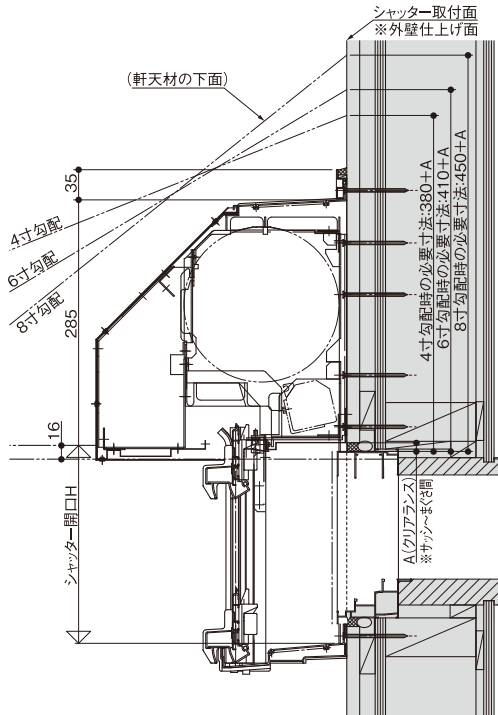


●RC外壁付納まり<下枠部詳細>

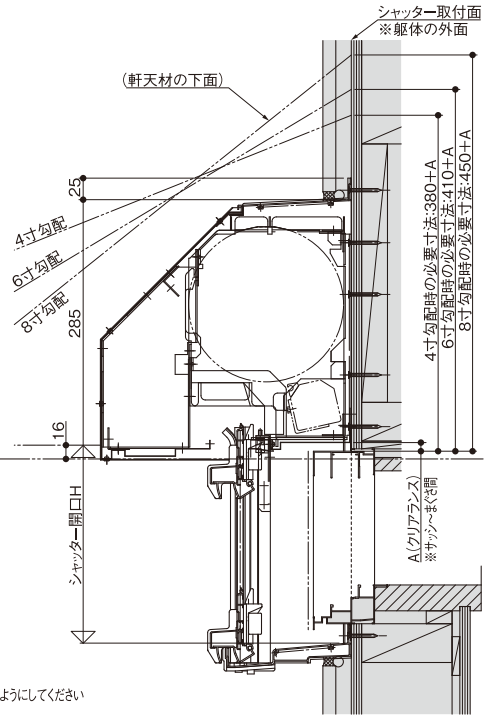
テラス納まり



●マドマスターリード後付
軒納まり仕様 納まり必要寸法



●マドマスターリード後付
軒納まり仕様 納まり必要寸法

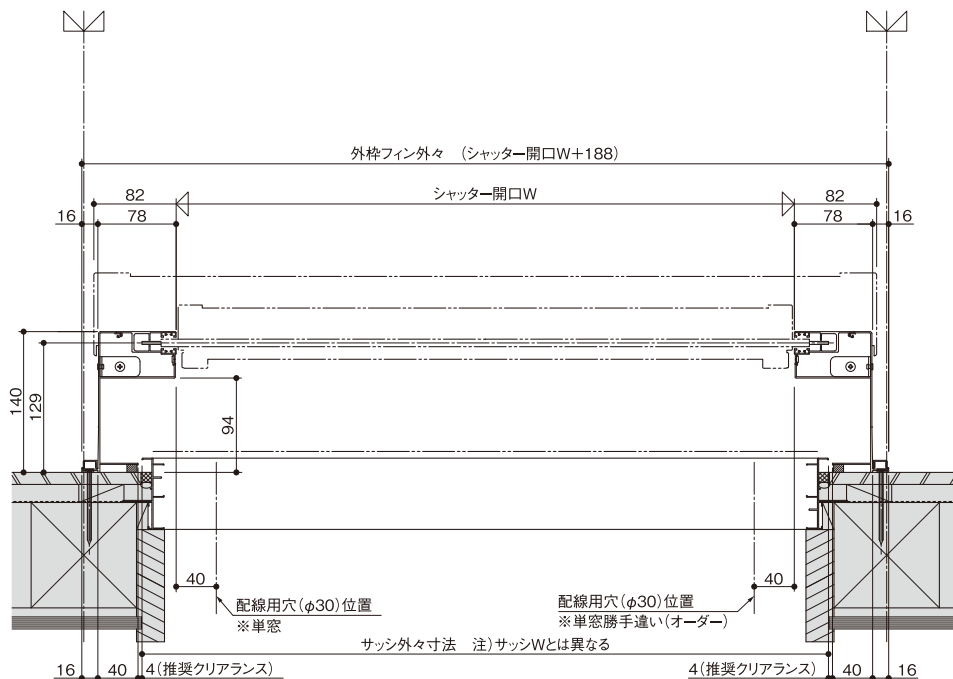
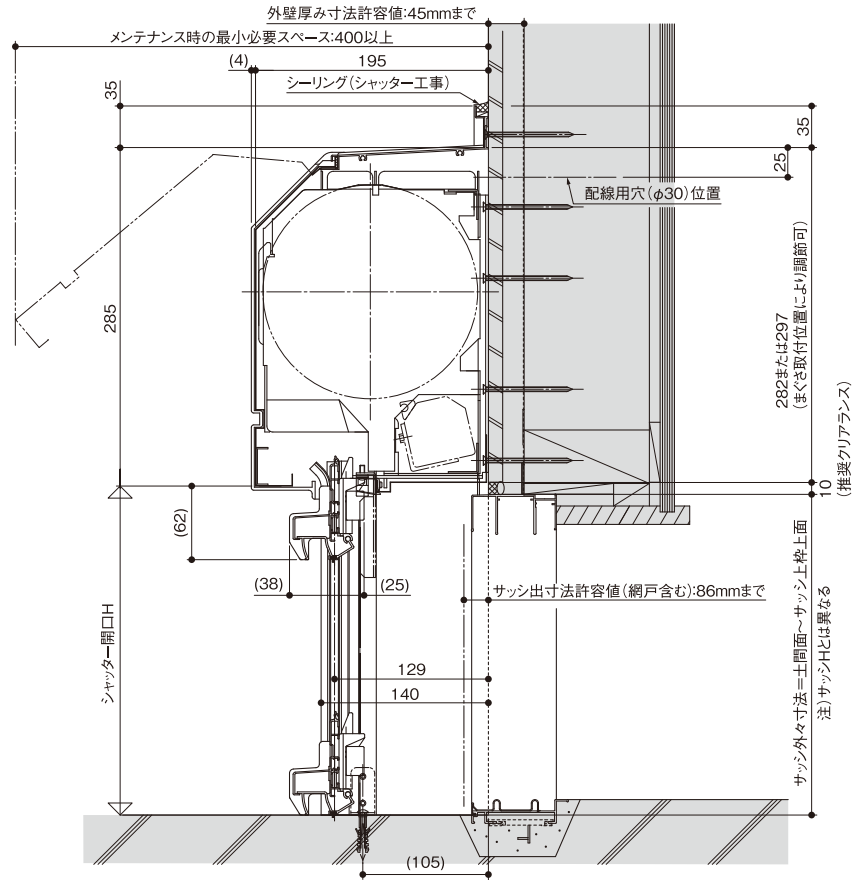


軒天に埋め込み場合、軒天がこより上になるようにしてください

- 注意
- ・上記寸法はシャッターの取付時に最低限必要な寸法です。(本体つり込み時に必要な寸法)
 - ・上記寸法よりも余裕がとれる場合は出来るだけ余裕を確保してください。
 - ・なお、軒裏仕上げやシャッター上部の壁仕上げがシャッター施工後となる場合、その分の必要スペースも考慮してください。
 - ・上記必要寸法は、シャッター取付面(後付シャッターの場合は外壁仕上げ面)での高さを示します。
 - ・上記のA寸法(サッシ上枠上面～シャッターまぐさ下面間のクリアランス)は5～10mm程度が推奨寸法です。
 - ・シャッター開口Hの寸法は換気採光、電動、手動で異なります。
 - ・シャッター開口Wの寸法は各々の標準ケース納まりでの寸法とします。(軒納まりケースの下端基準ではないのでご注意ください。→各納まり図参照)
 - ・ケース以外の仕様は変わりません。

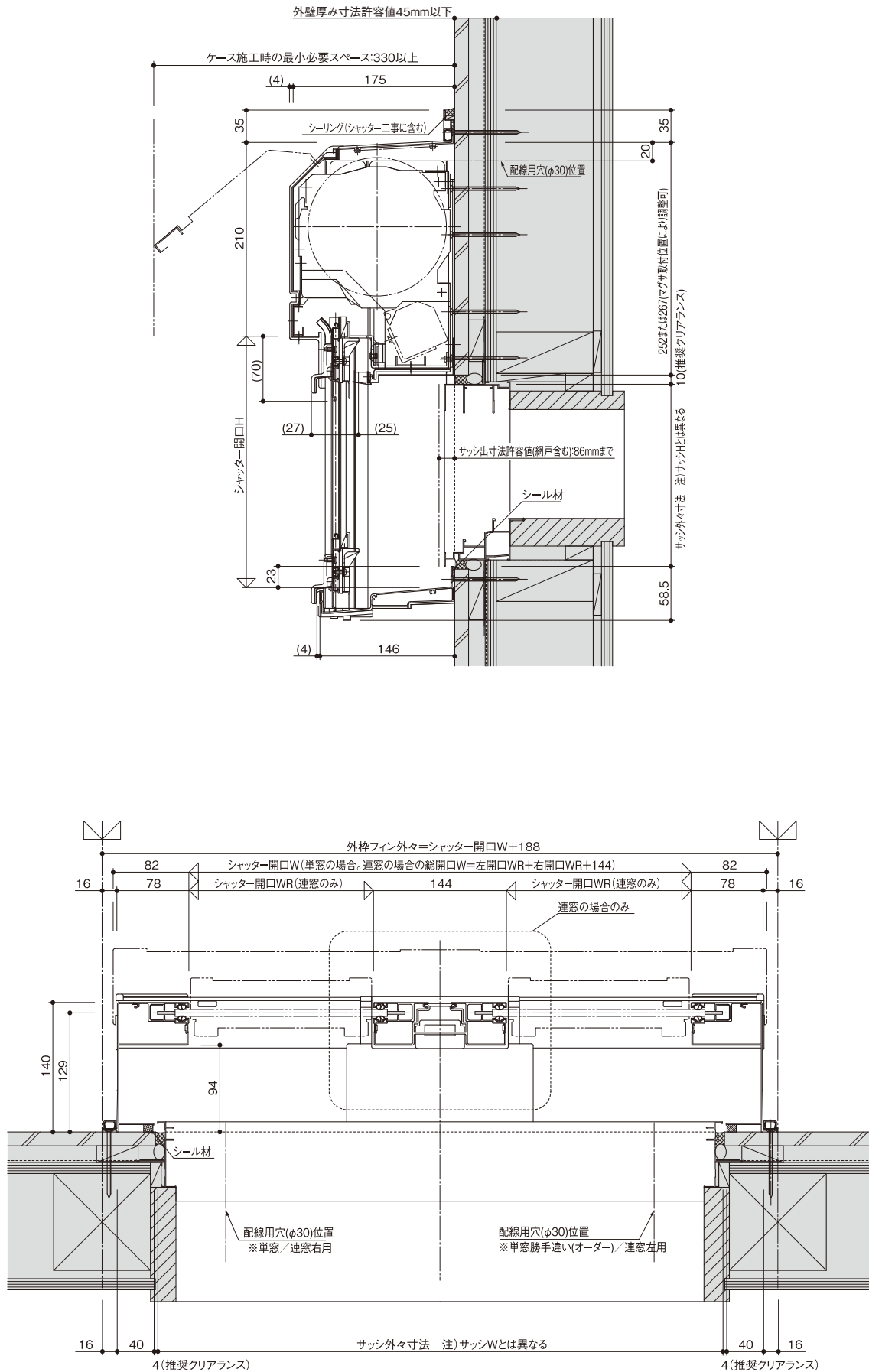
マドマスターリード後付 <換気・採光モデル>

●土間納まり

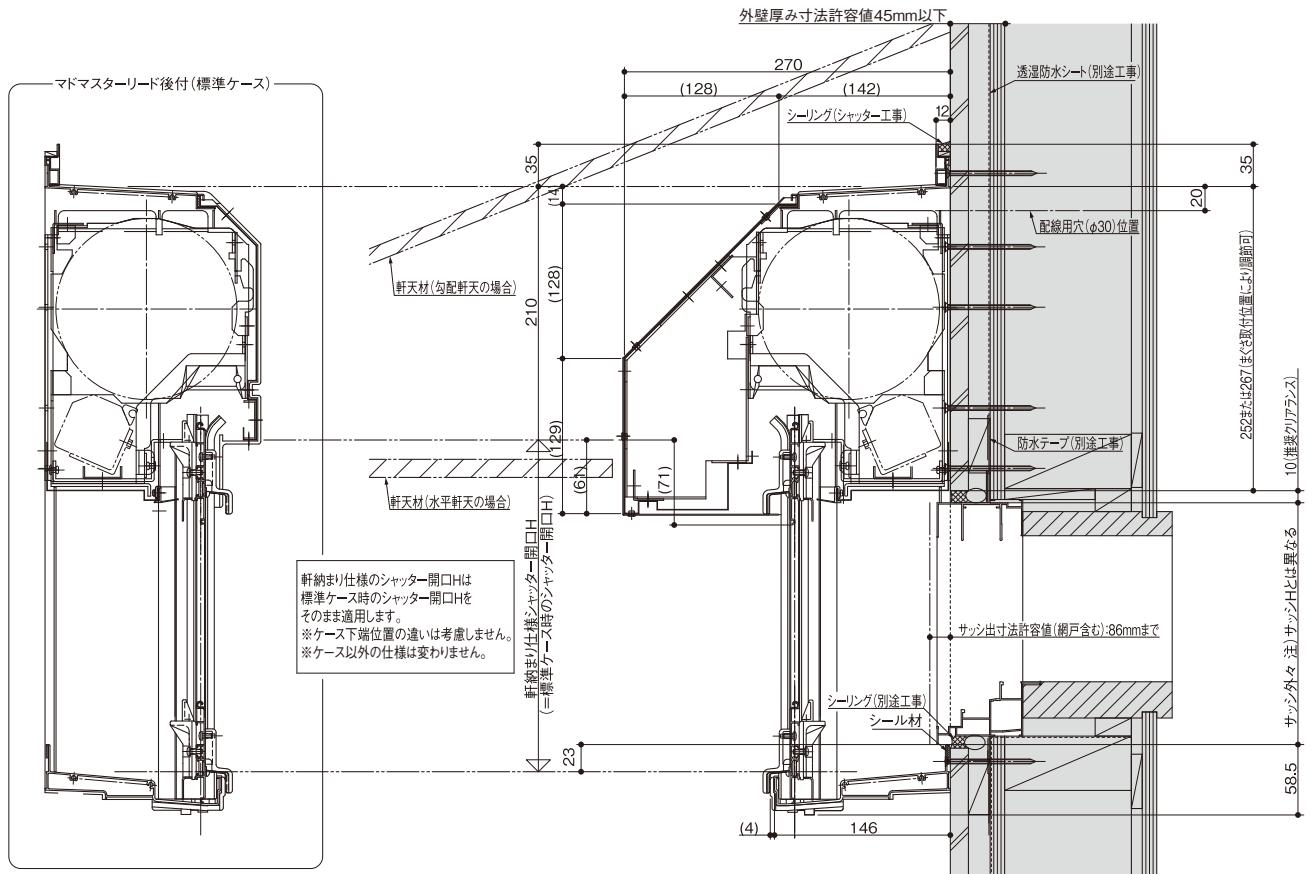


マドマスターリード後付〈パンチングモデル〉〈スタンダードモデル〉

●木造納まり〈電動〉

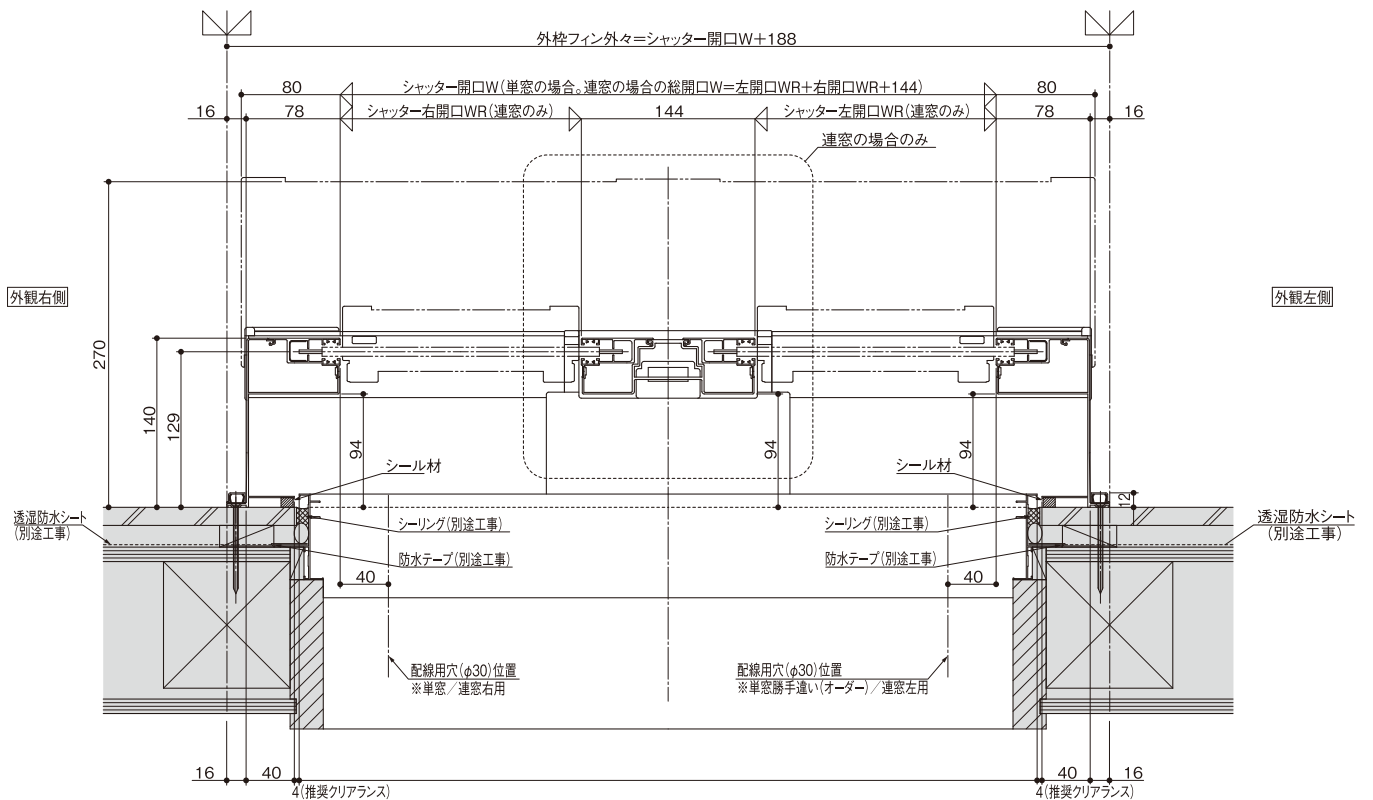


●木造納まり〈電動〉軒納まり仕様



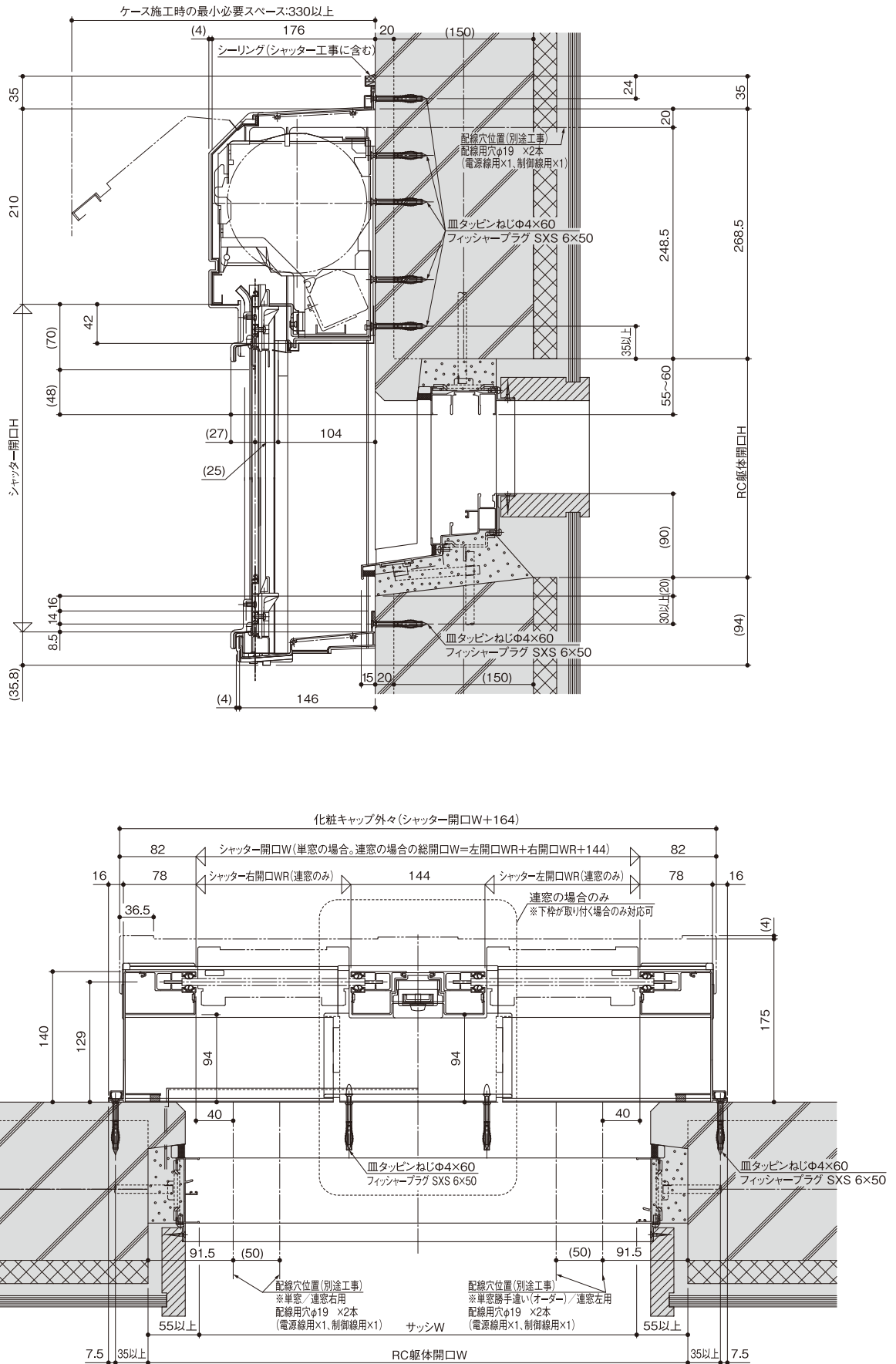
BX

注)シャッターボックス取付部分の必要スペースは86ページの「納まり必要寸法」にてご確認ください。

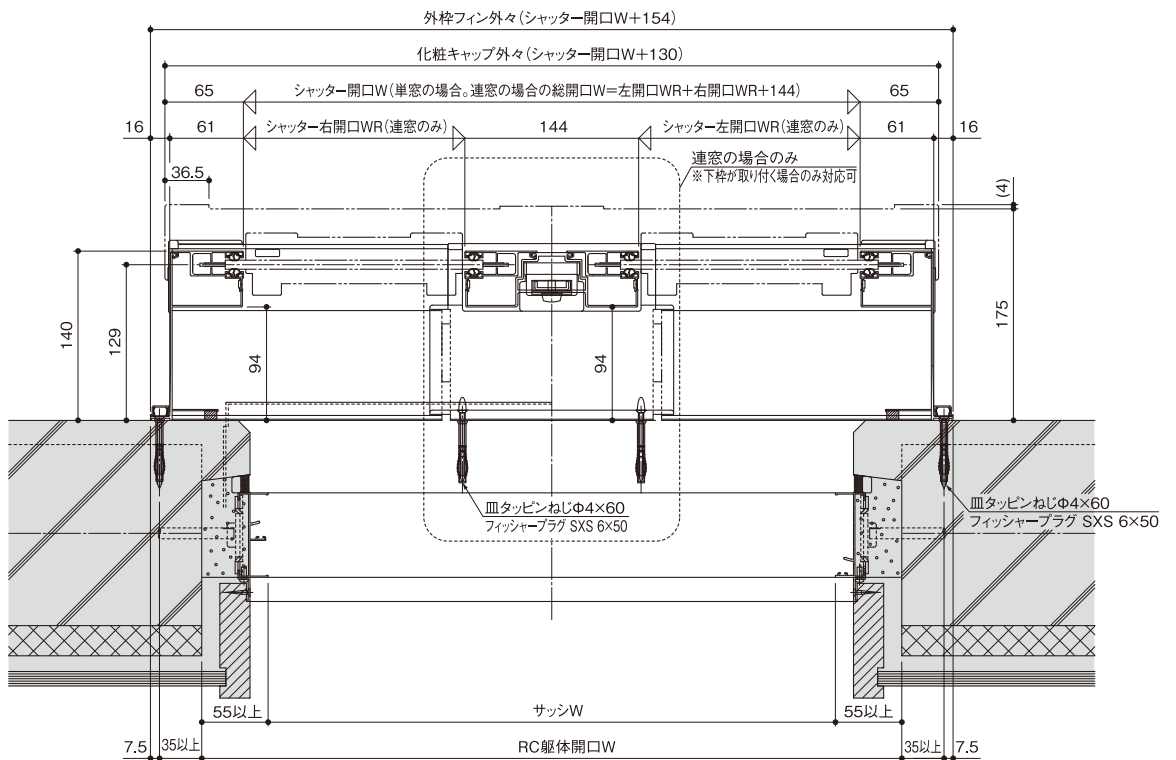
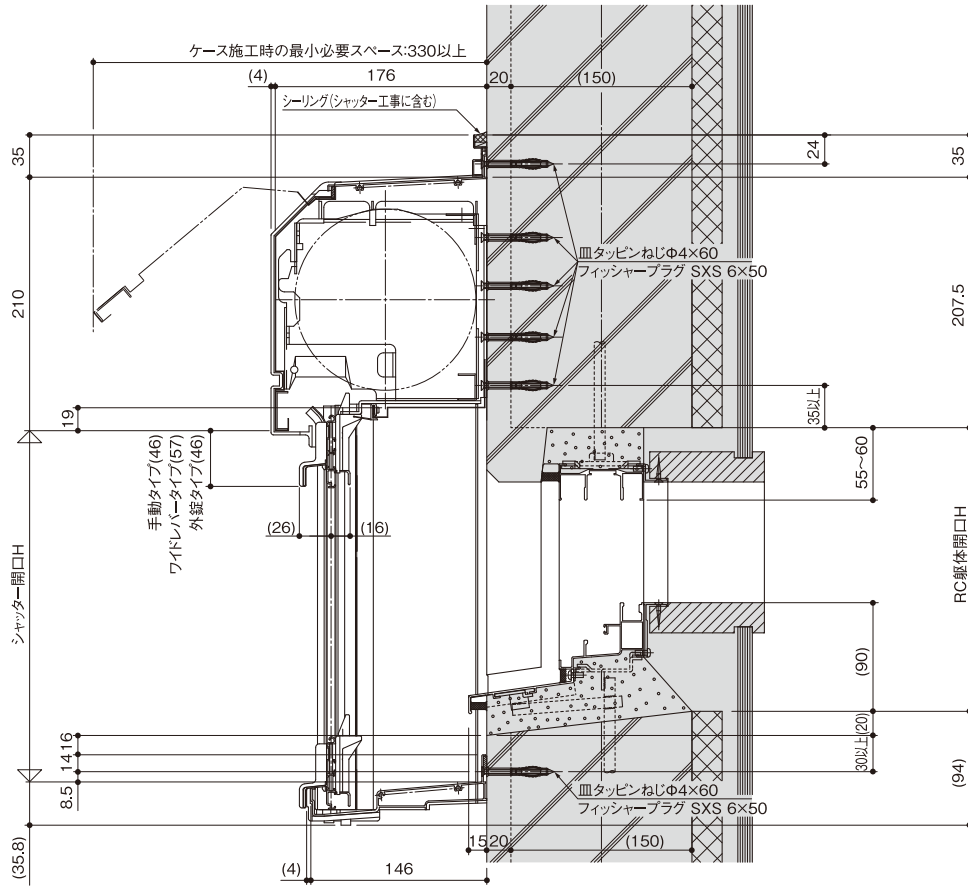


マドマスターリード後付〈パンチングモデル〉〈スタンダードモデル〉

●RC外壁付納まり 〈電動〉



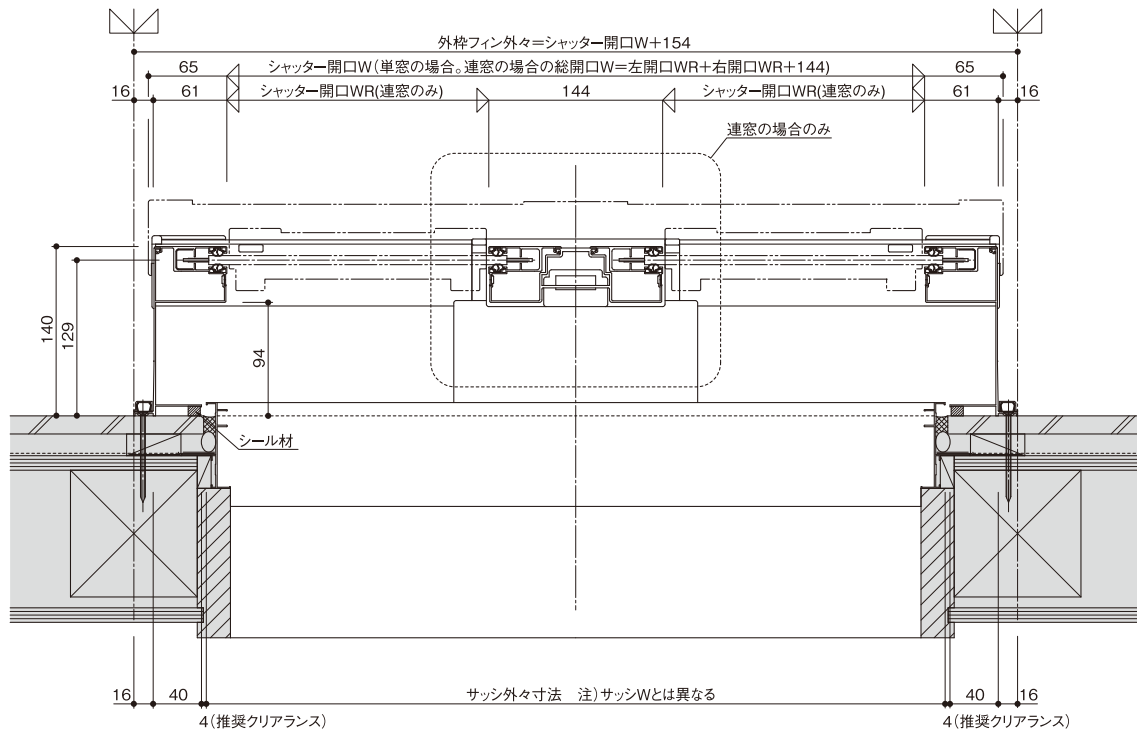
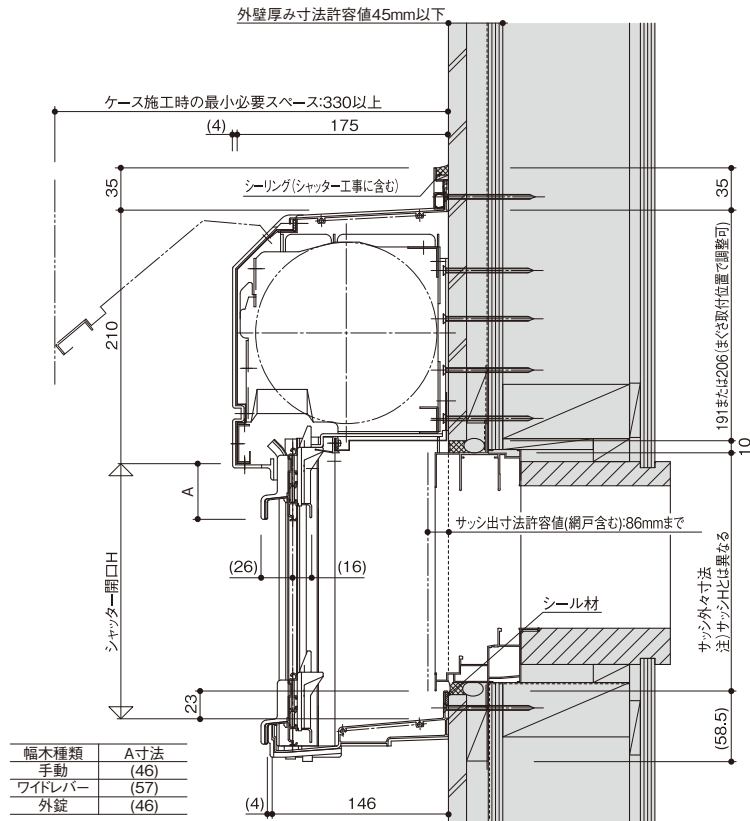
●RC外壁付納まり〈手動〉



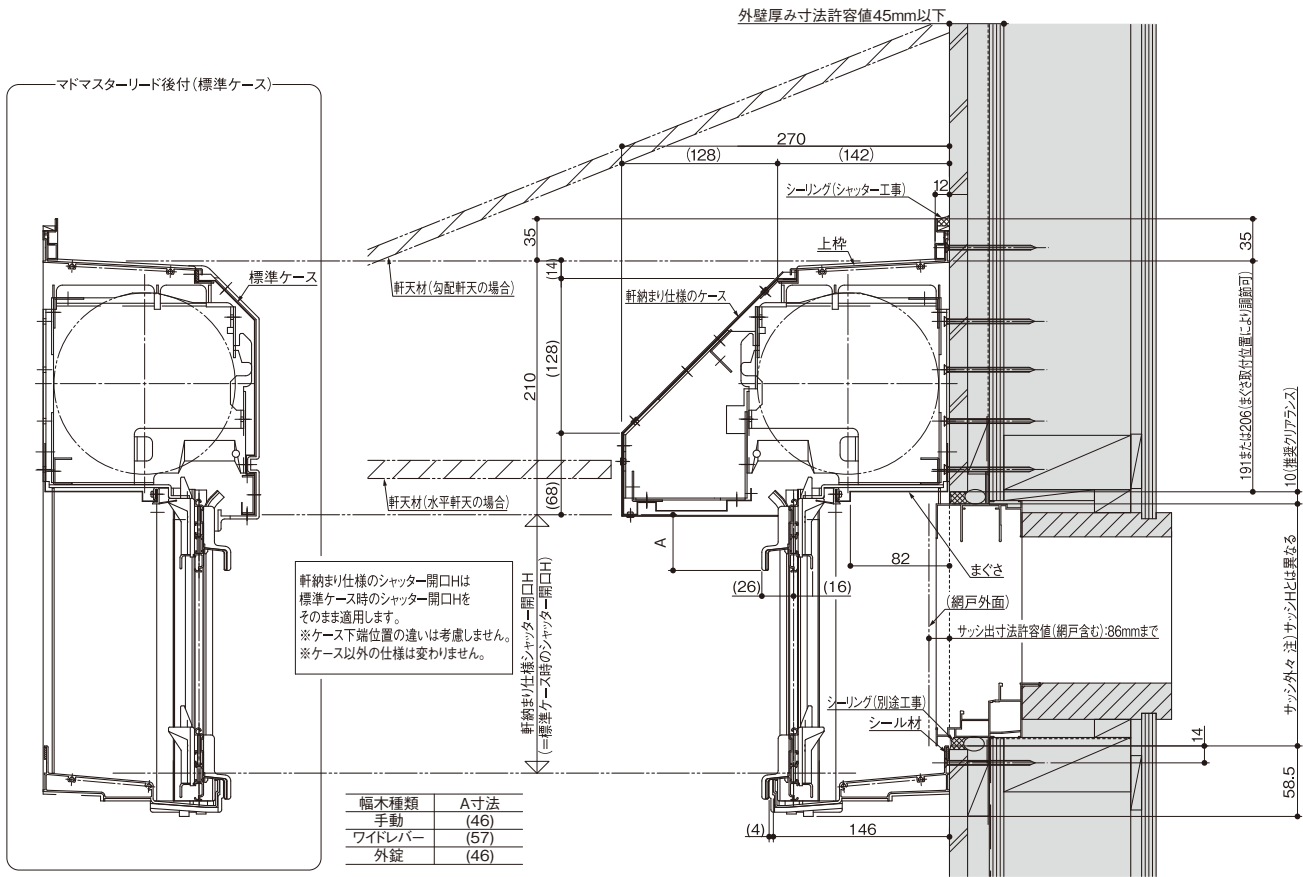
注)RC外壁付納まり(電動タイプ)(手動タイプ)の軒納まり仕様もございます。

マドマスターリード後付〈パンチングモデル〉〈スタンダードモデル〉

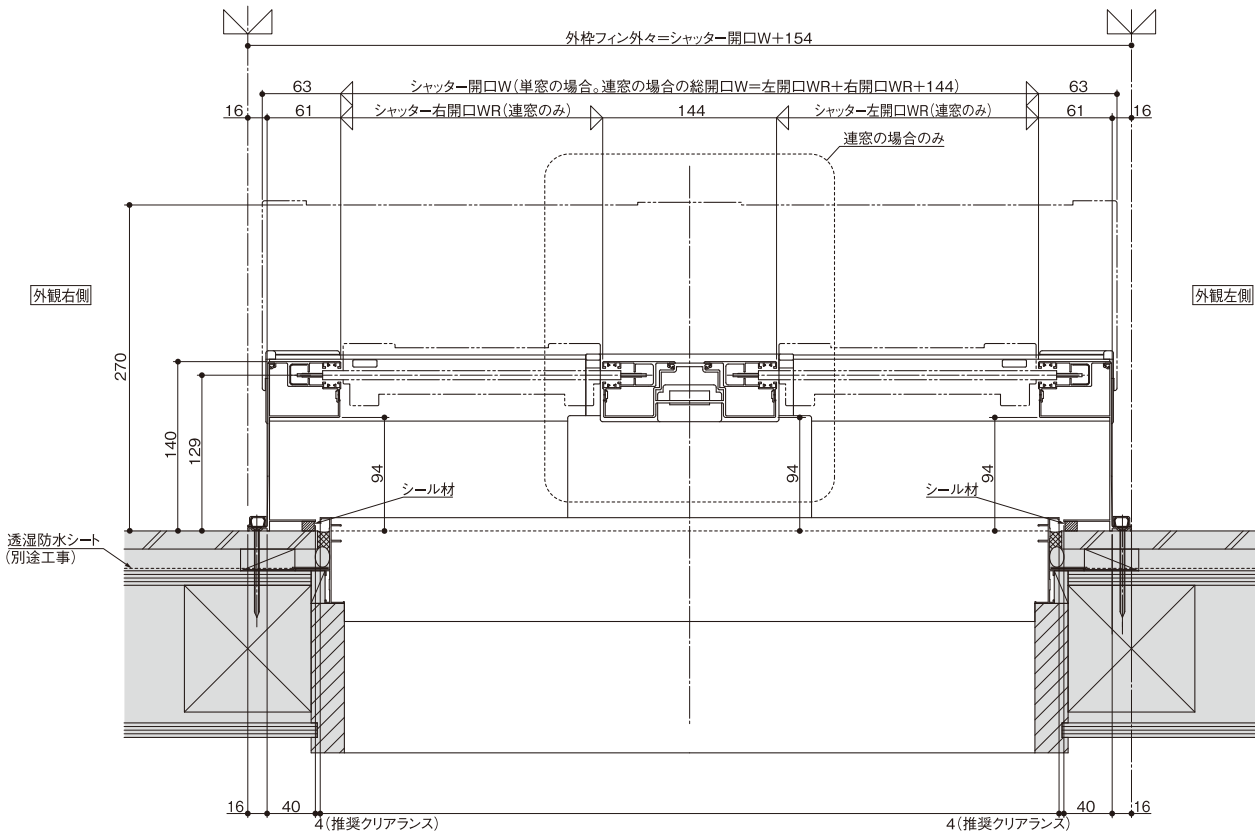
●木造納まり〈手動〉



●木造納まり〈手動〉軒納まり仕様



注)シャッターボックス取付部分の必要スペースは86ページの「納まり必要寸法」にてご確認ください。

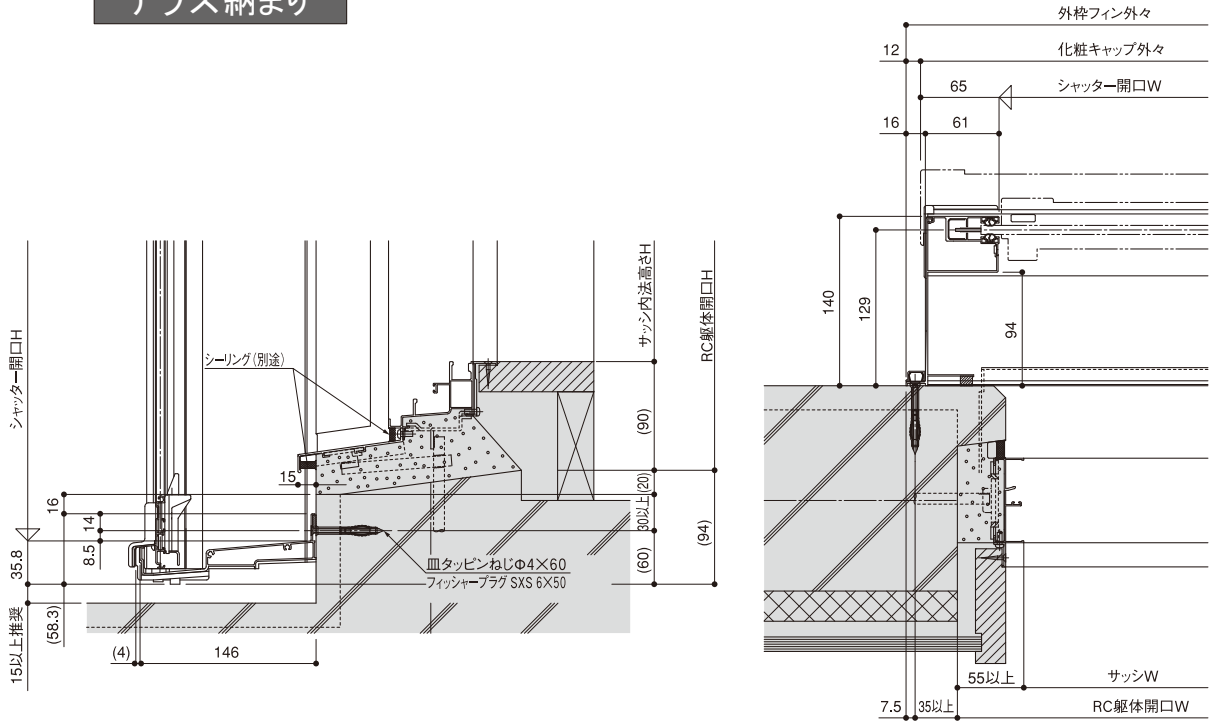


マドマスターリード後付〈スタンダードモデル〉

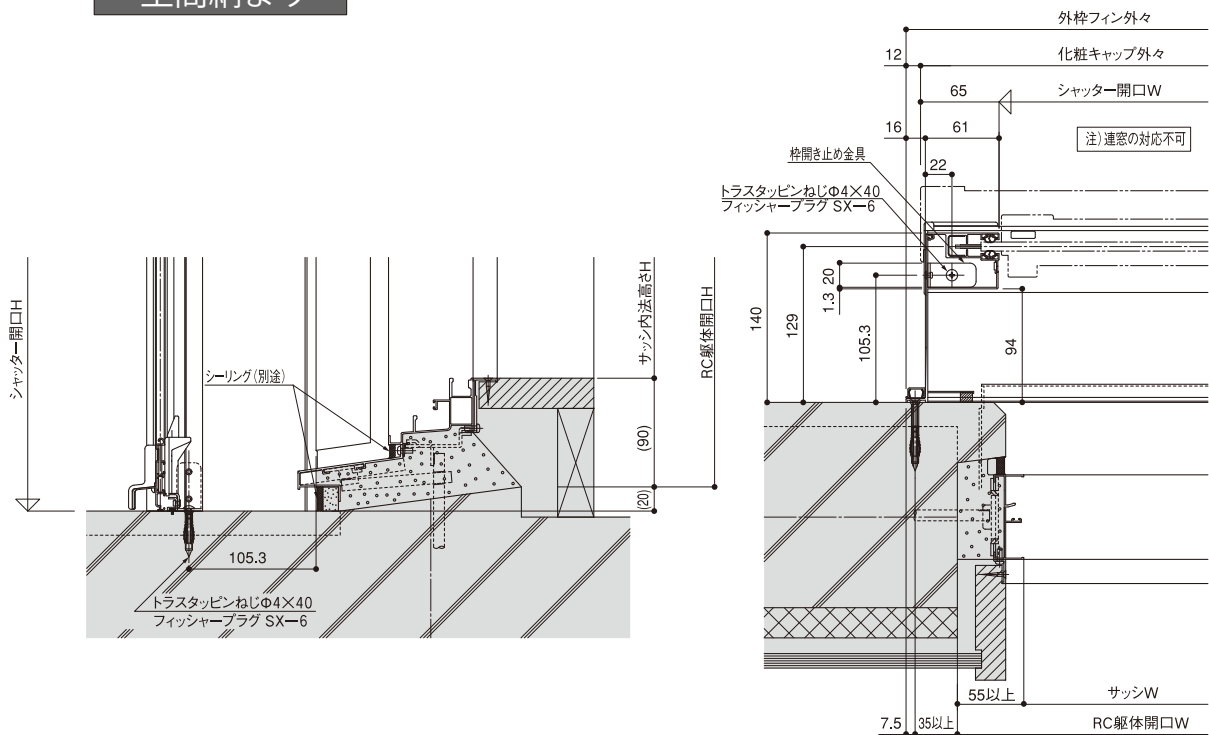
●RC外壁付納まり〈下枠部詳細〉〈手動〉

※電動の納まりについては木造の各納まり図をご参照ください。

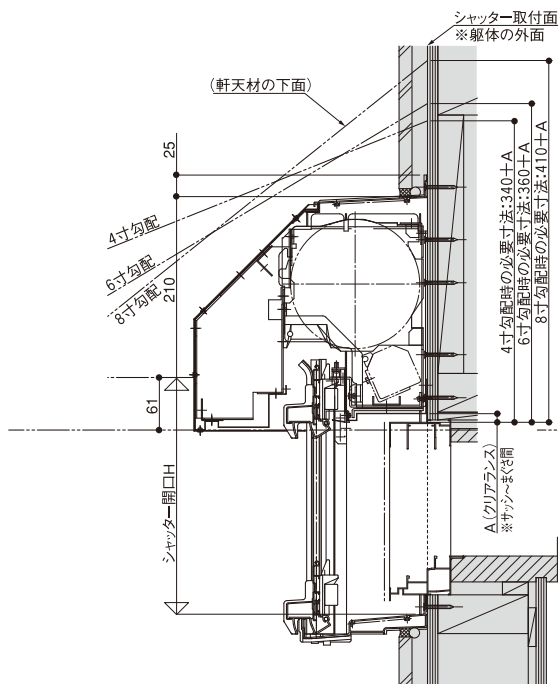
テラス納まり



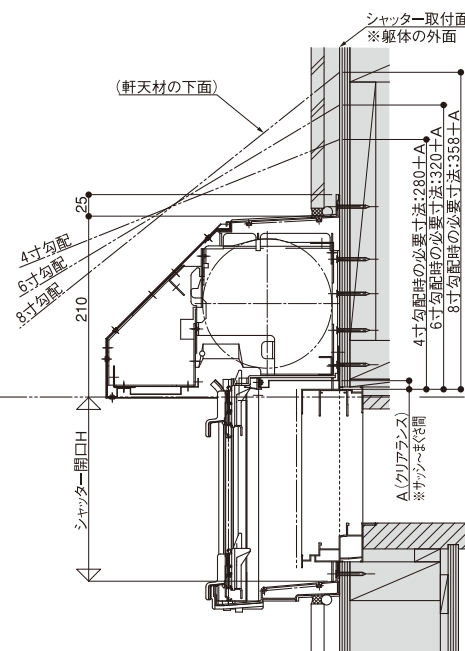
土間納まり



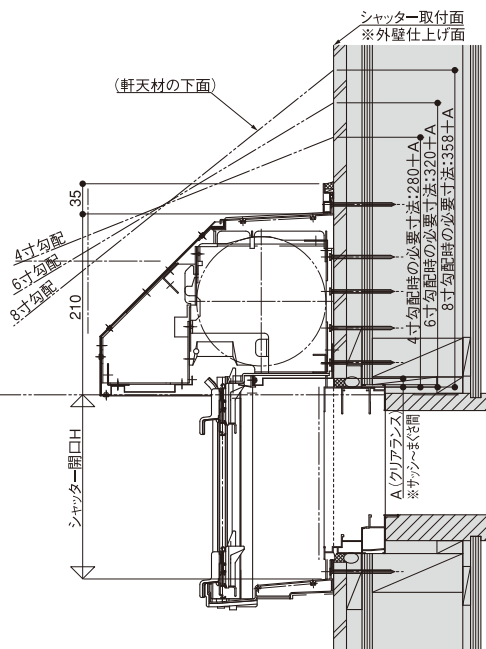
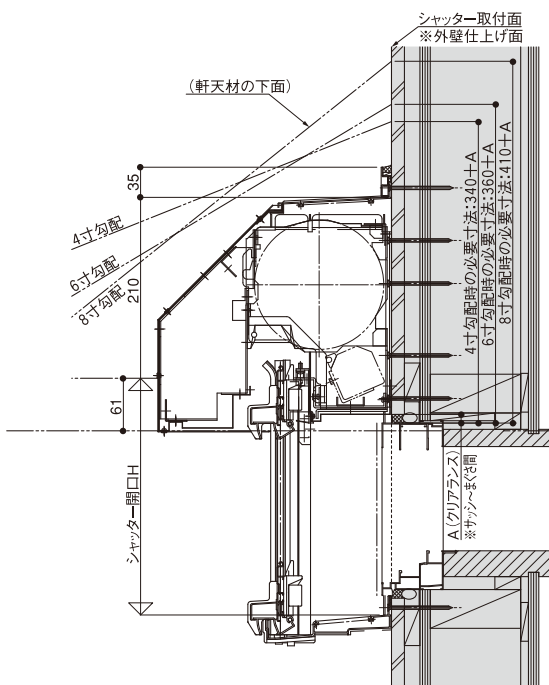
● マドマスターリード電動タイプ
軒納まり仕様 納まり必要寸法



● マドマスターリード手動タイプ
軒納まり仕様 納まり必要寸法



軒天に埋め込む場合、軒天がこより上になるようにしてください(電動・手動とも)



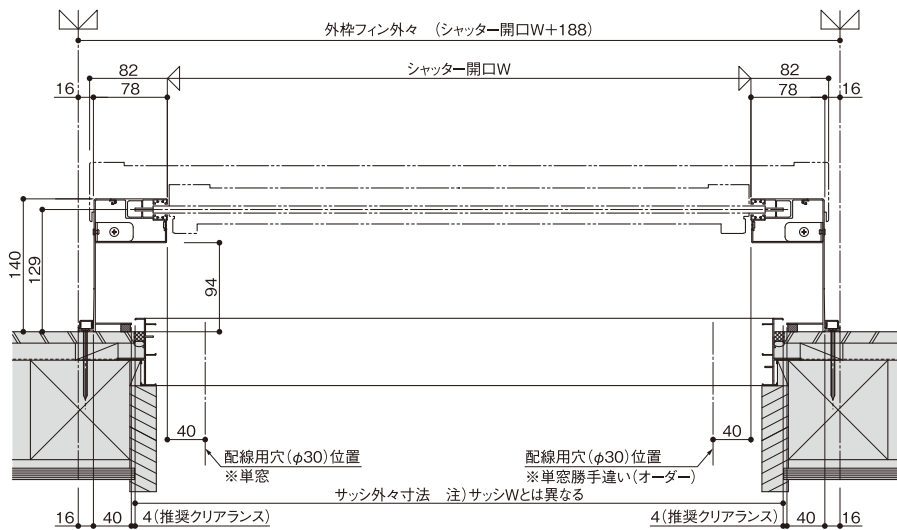
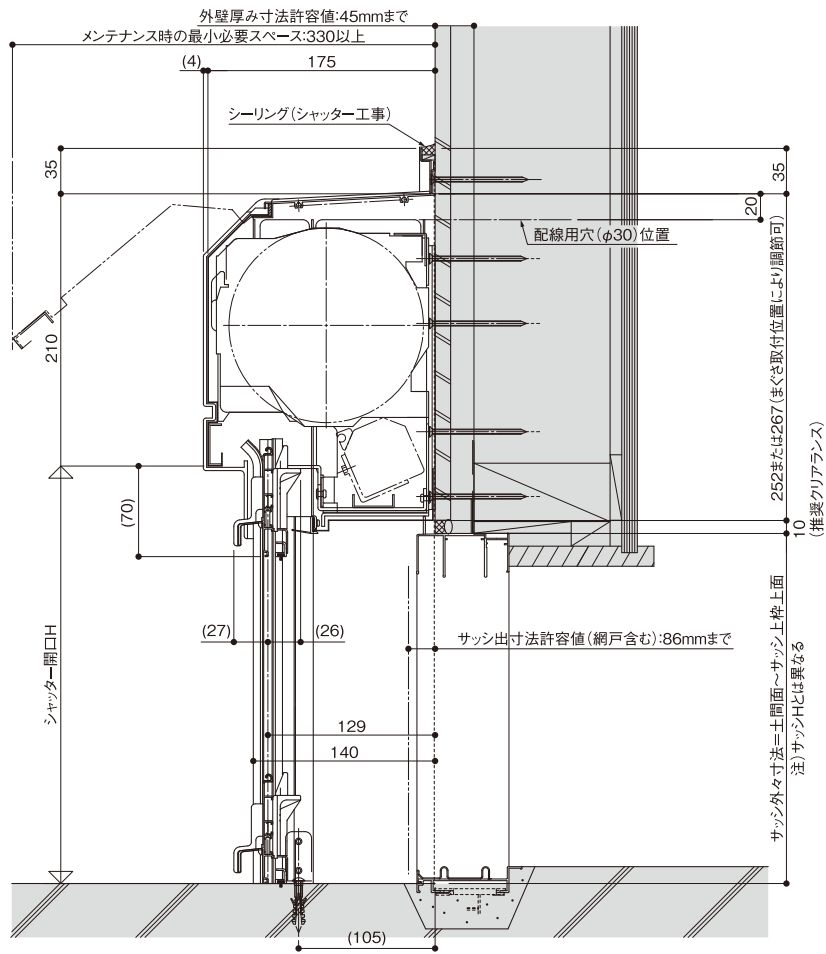
軒天に埋め込む場合、軒天がこより上になるようにしてください(電動・手動とも)

注意

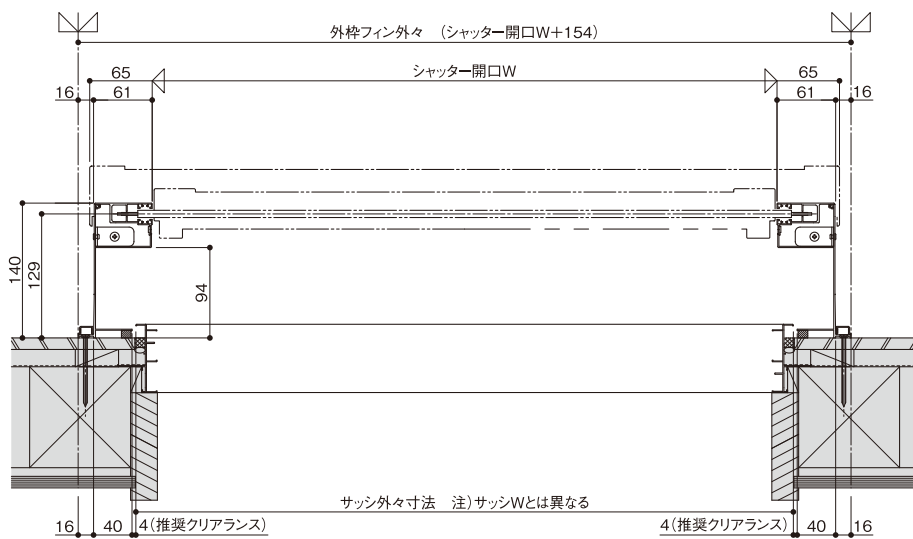
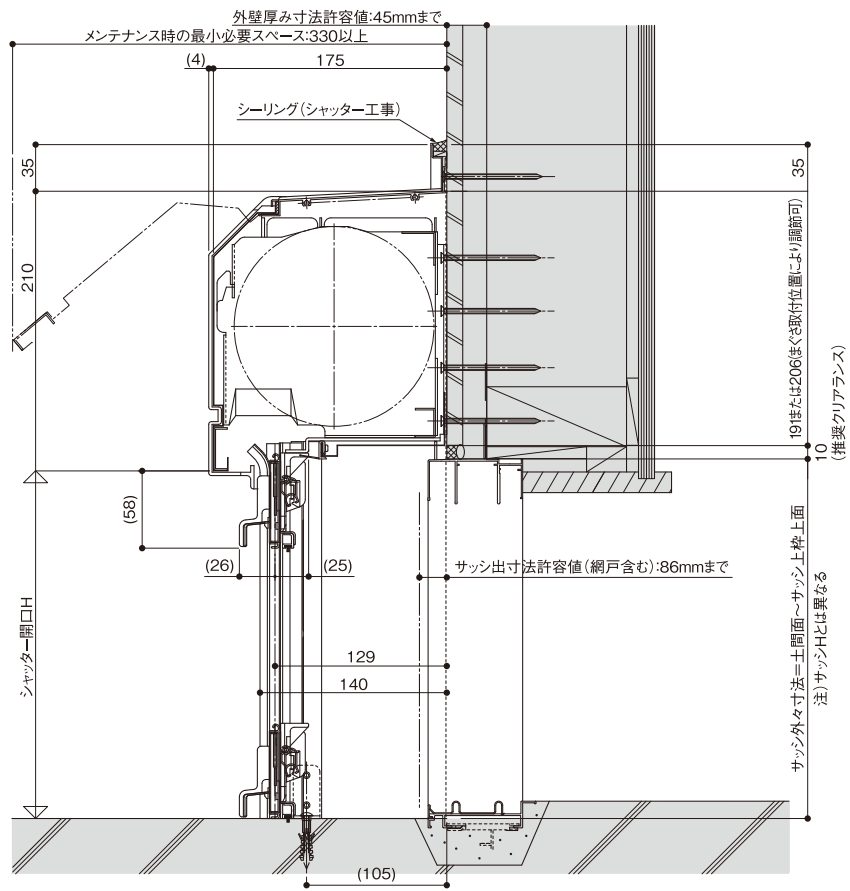
- ・上記寸法はシャッターの取付時に最低限必要な寸法です。(本体つり込み時に必要な寸法)
- ・上記寸法よりも余裕がとれる場合は出来るだけ余裕を確保してください。
- ・なお、軒裏仕上げやシャッター上部の壁仕上げがシャッター施工後となる場合、その分の必要スペースも考慮してください。
- ・上記必要寸法は、シャッター取付面(後付シャッターの場合は外壁仕上げ面)での高さを示します。
- ・上記のA寸法(サッシ上枠上面〜シャッターまぐさ下面間のクリアランス)は5~10mm程度が推奨寸法です。
- ・シャッター開口Hの寸法は換気採光、電動、手動で異なります。
- ・シャッター開口Hの寸法は各々の標準ケース納まりでの寸法とします。(軒納まりケースの下端基準ではないのでご注意ください。→各納まり図参照)
- ・ケース以外の仕様は変わりません。

マドマスターリード後付<スタンダードモデル>

● 土間納まり<電動>

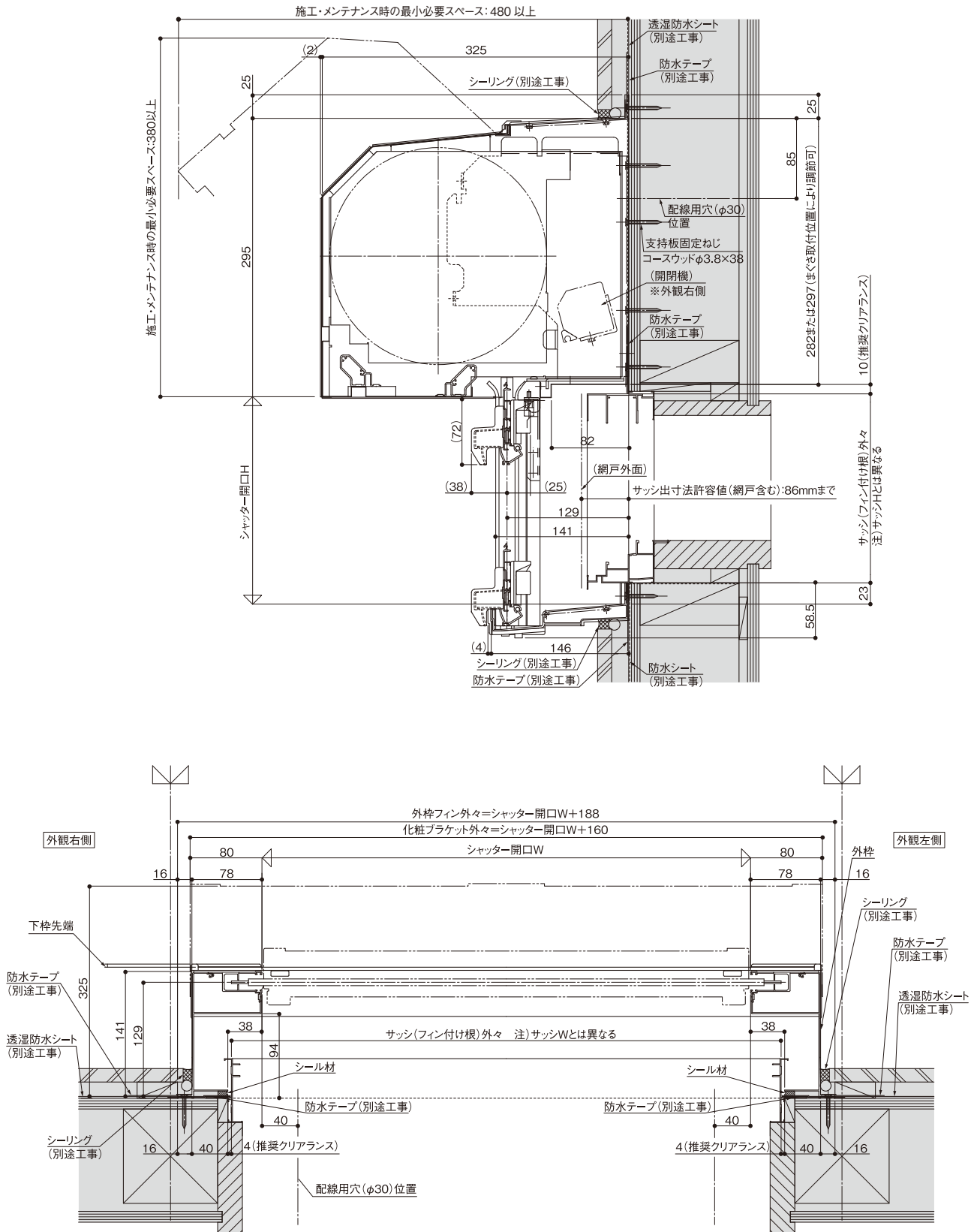


● 土間納まり〈手動〉



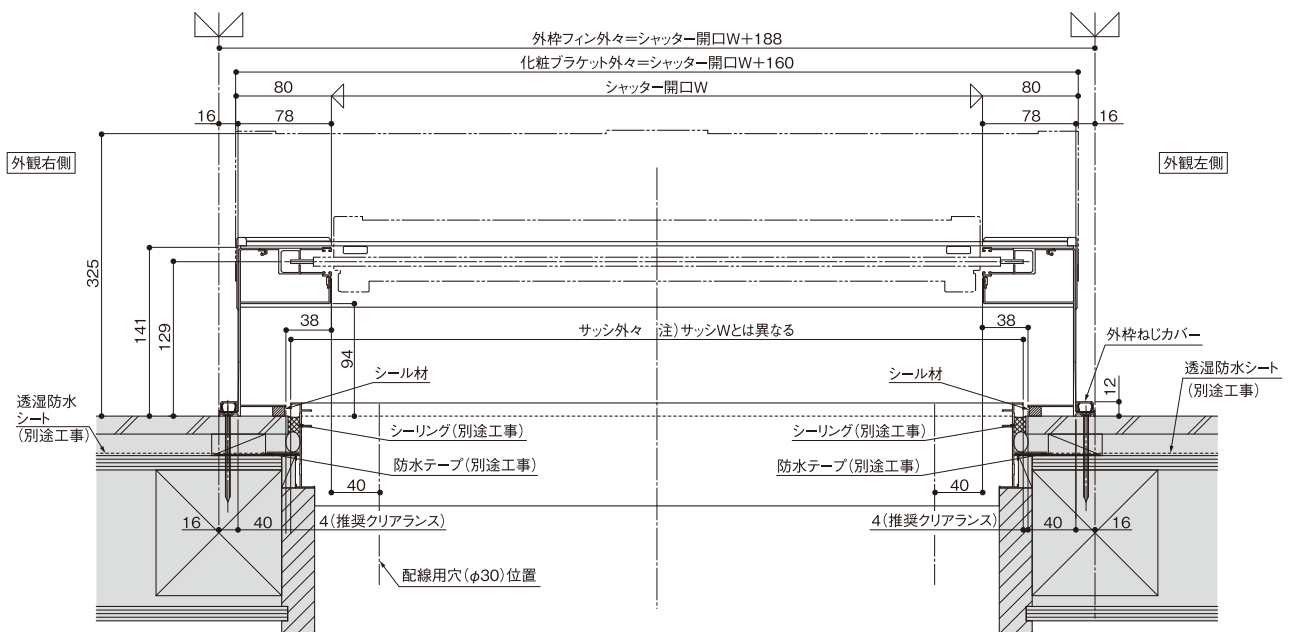
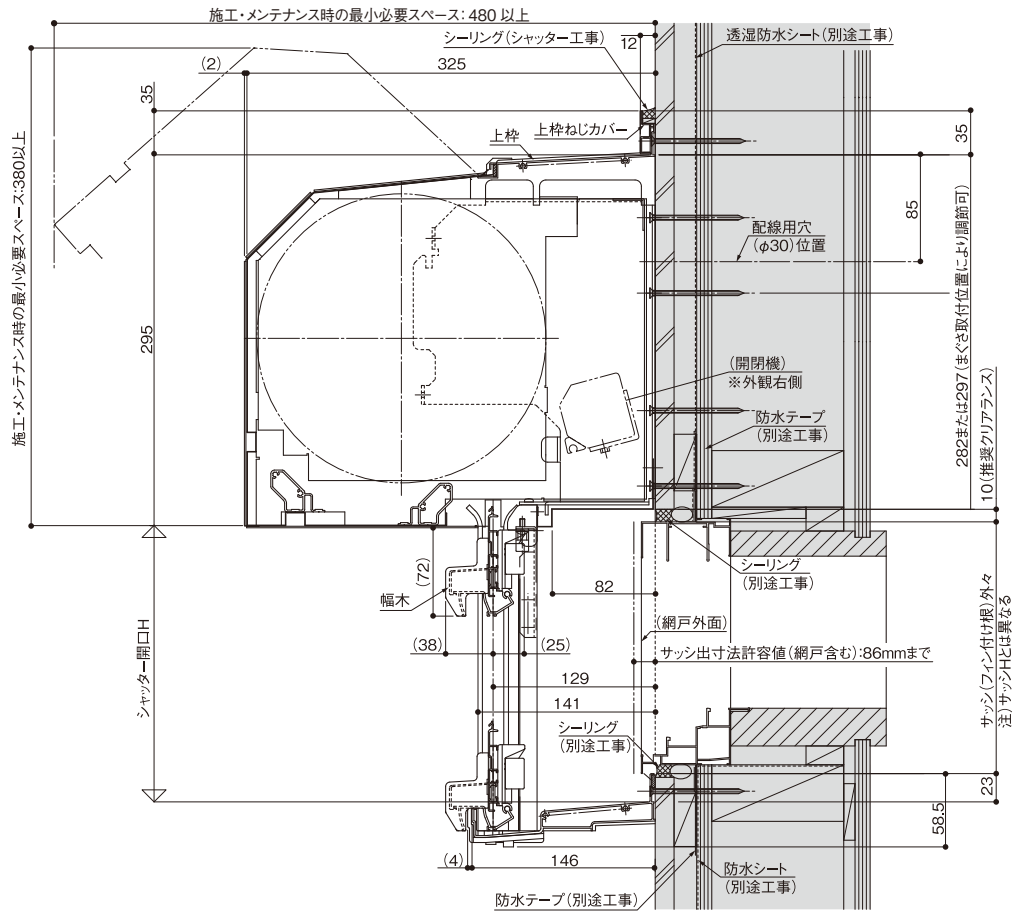
マドマスターワイド先付<換気・採光モデル>

●木造納まり

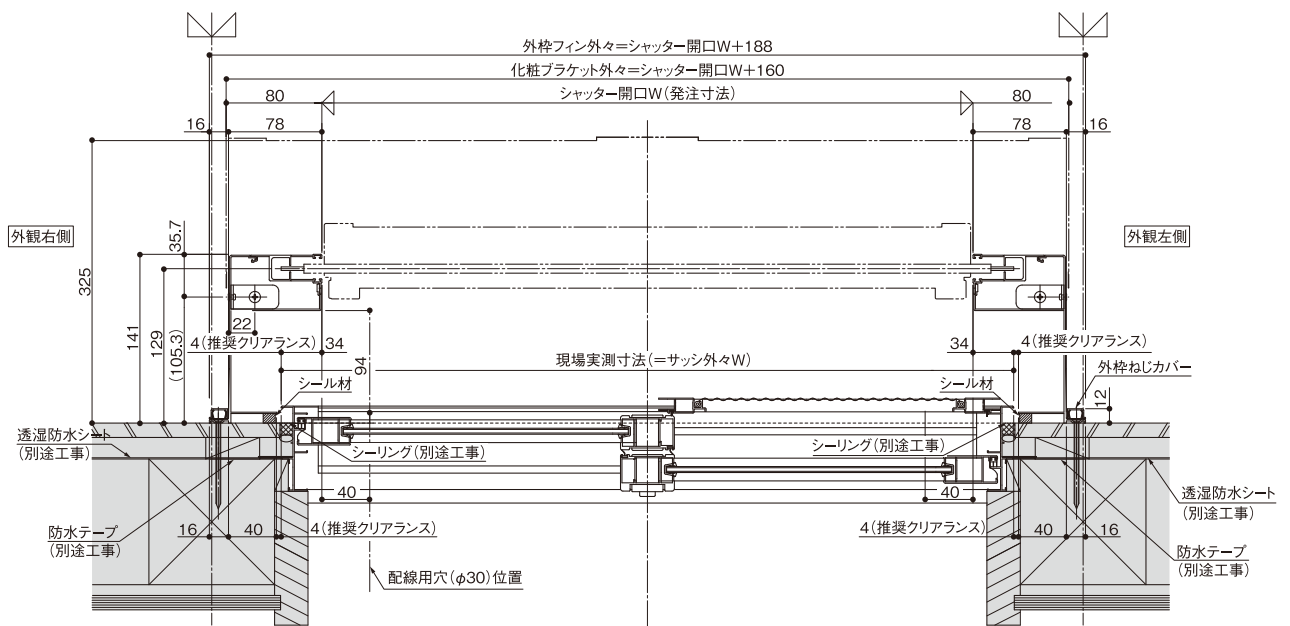
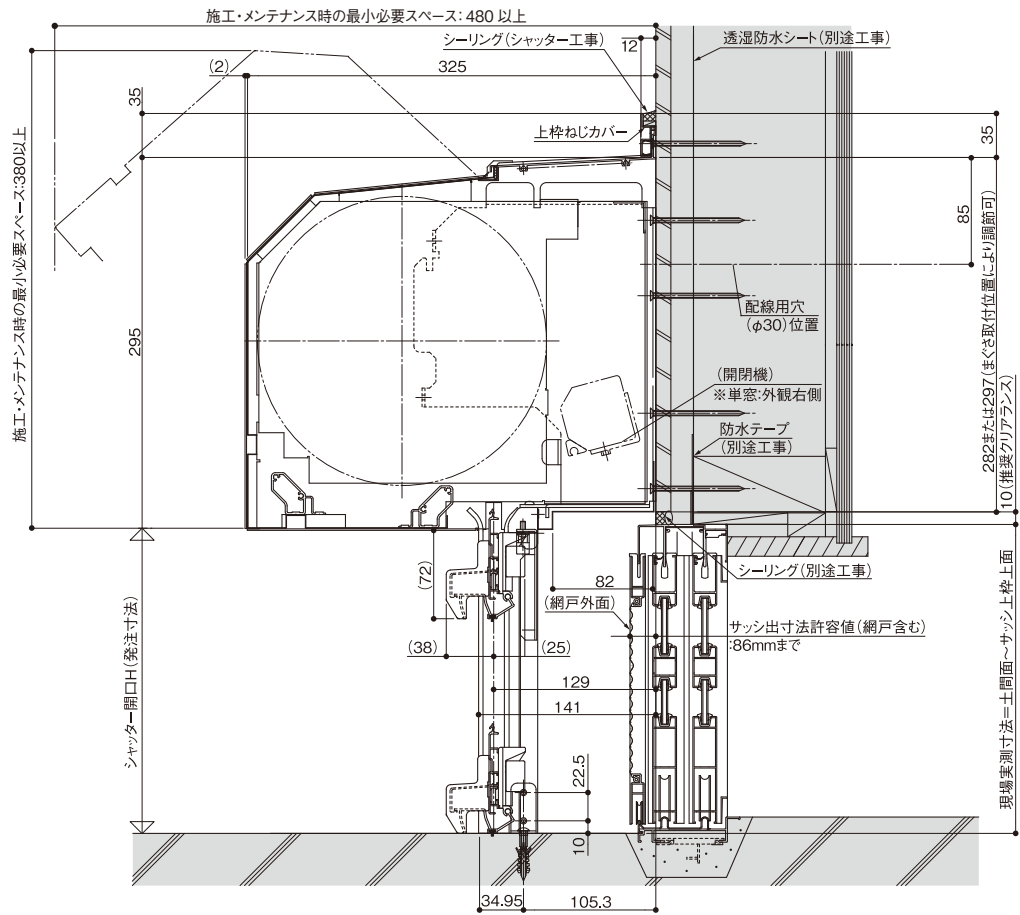


マドマスターワイド 後付<換気・採光モデル>

●木造納まり



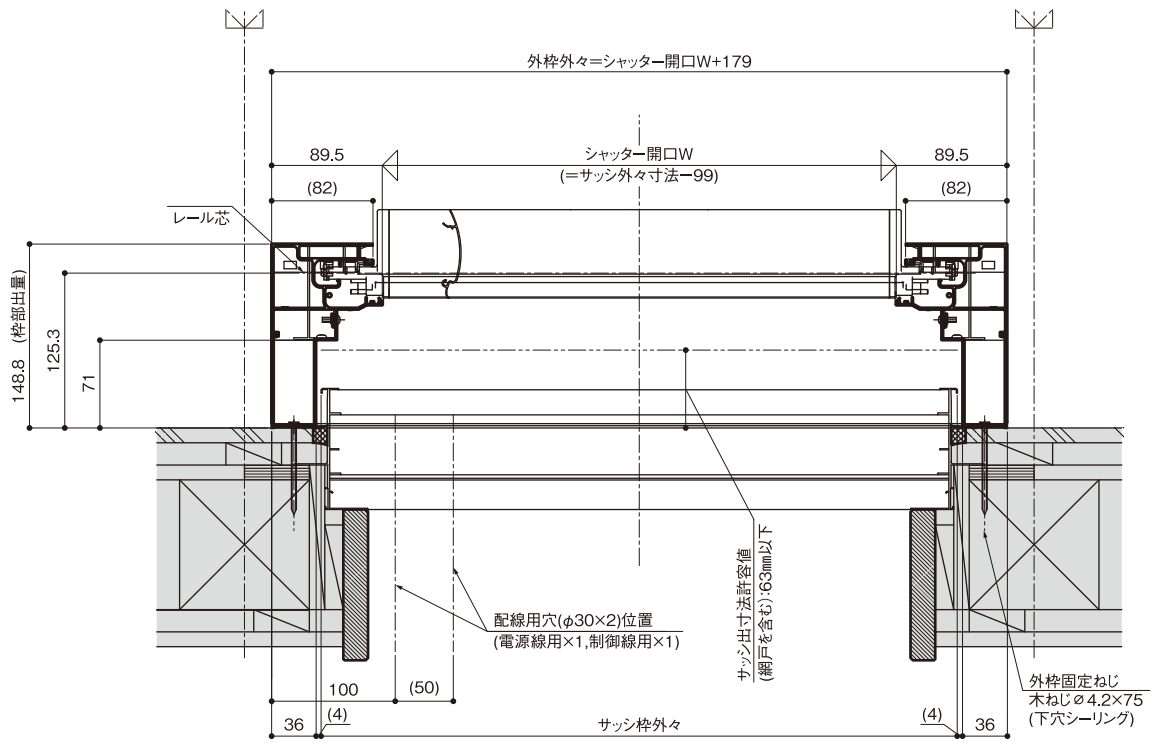
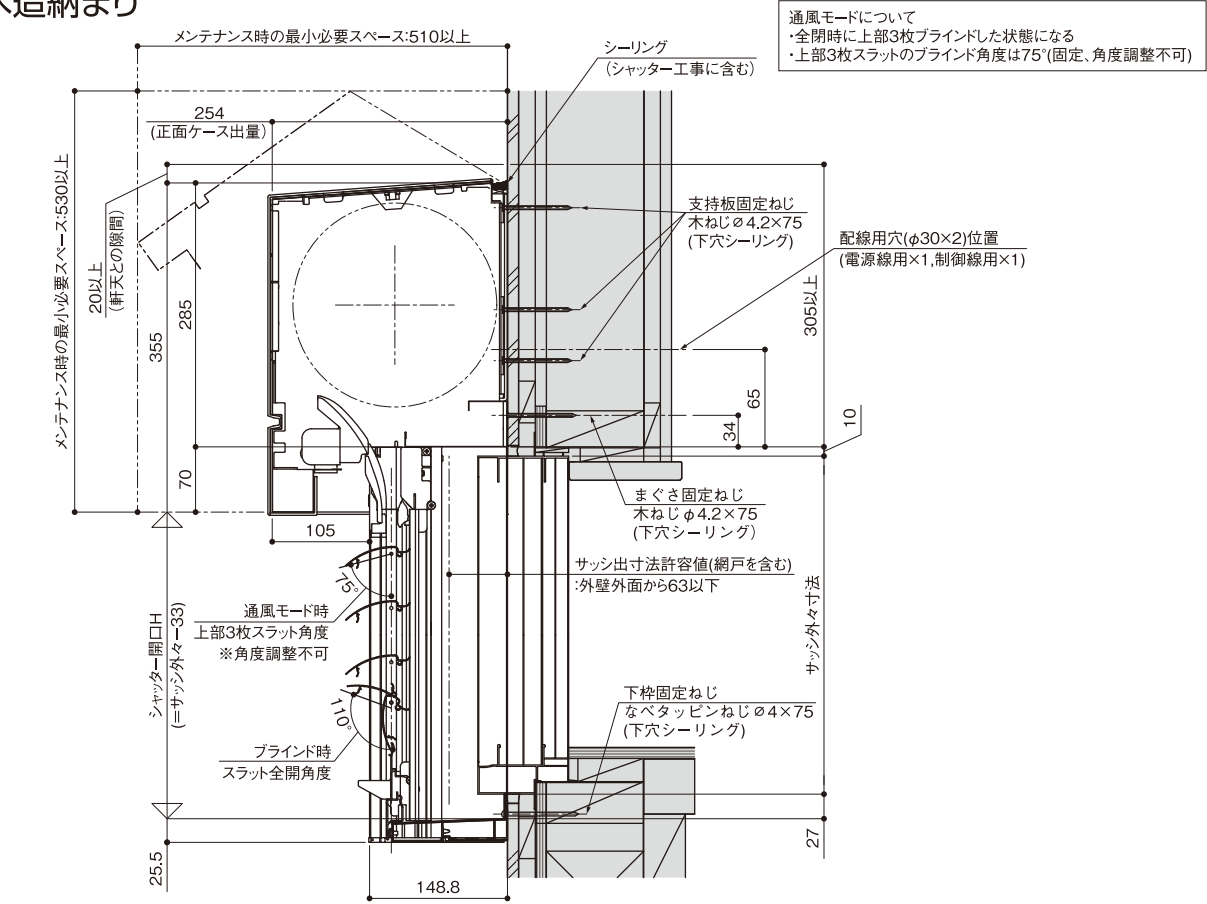
●土間納まり



BX

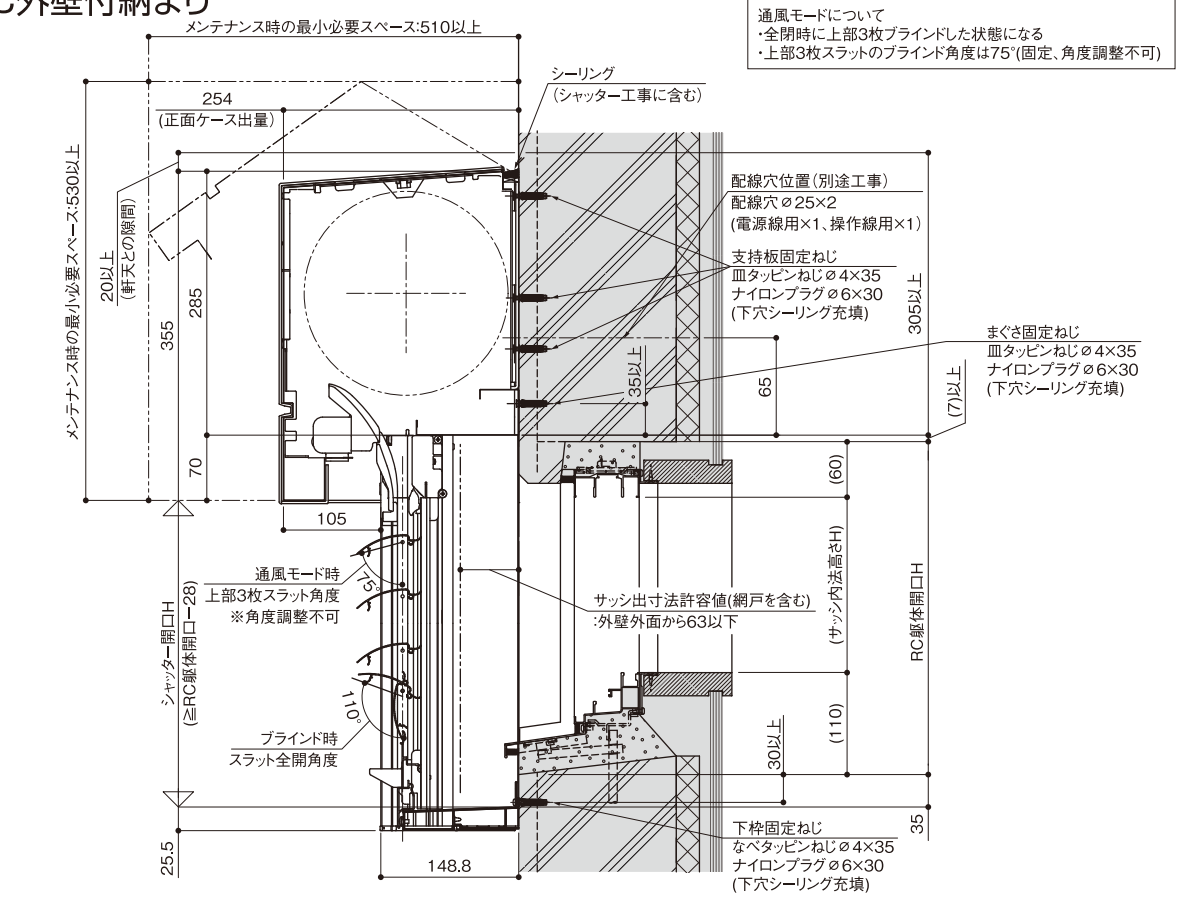
マドマスターソラル

●木造納まり

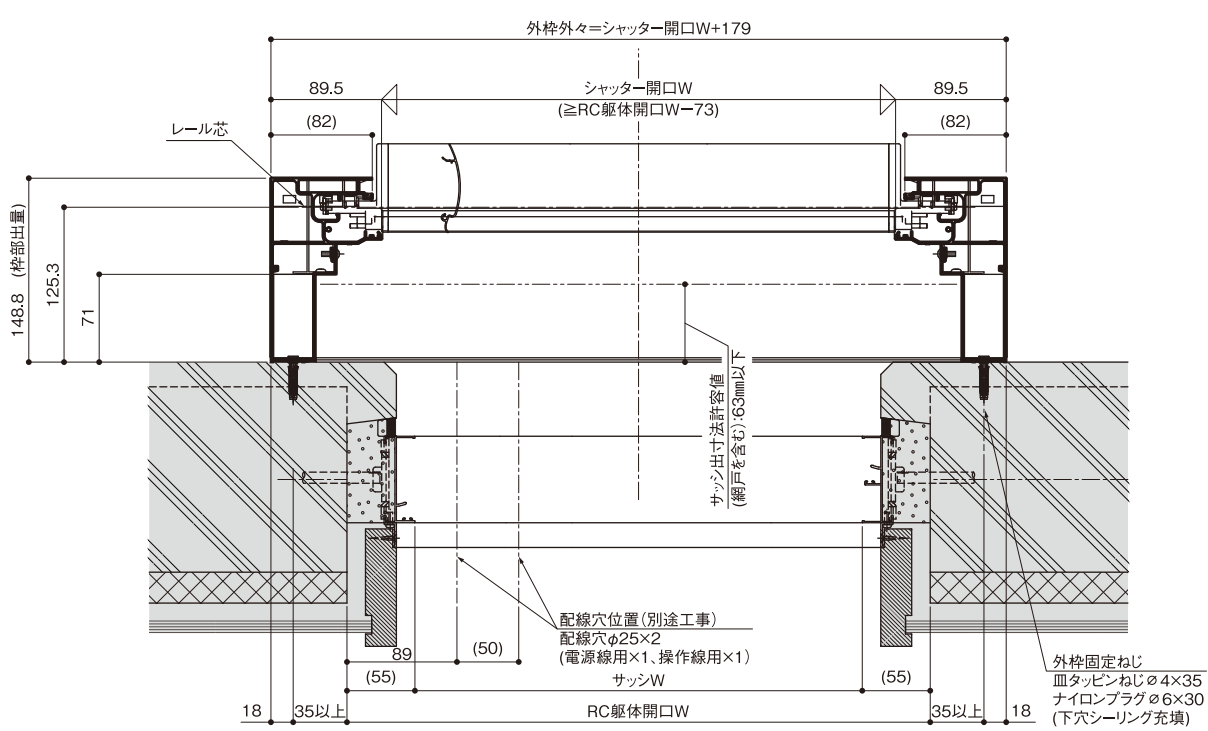


非常開放レバー、開閉機は外観左側のみ設置可能です

●RC外壁付納まり



通風モードについて
 ・全閉時に上部3枚ブラインドした状態になる
 ・上部3枚スラットのブラインド角度は75°(固定、角度調整不可)



非常開放レバー、開閉機は外観左側のみ設置可能です



採用上のご注意

商品を施工いただく際は、付属の取付け説明書をよくお読みの上、その内容に準拠して、正しく施工してください。また、ご使用の際は、商品に貼ってある注意ラベルや付属の取扱説明書をよくお読みの上、正しくお使いください。

・設計耐用回数および年数(作動不良を起こさない状態)

10000回開閉・10年

※設計耐用回数および年数は、保証値ではありません。保証期間については裏表紙「製品保証」をご参照ください。

※設計耐用回数・年数はお客様による適切な維持・管理とお手入れを行い、かつ専門技術者による定期的なメンテナンス(定期交換部品の交換、注油、調整など)を実施した場合の数値です。

なお、沿岸部、温泉地帯、化学・薬品工場などの腐食性環境や、大気中の砂塵、煙などが商品に付着する場所、および高温、低温、多湿などの使用環境下では、記載数値を満足しないことがあります。

<使用条件>

周囲温度:-10℃~+40℃(凍結を除く)

周囲湿度:RH85%以下

周囲環境:沿岸部、腐食環境などを除く

・使用用途

住宅用サッシがある開口部。

・取付け対象躯体および適応サッシ

製品により異なります。詳細は各製品の製品仕様をご確認ください。

●マドマスターリード、マドマスターワイド

木造在来工法、2×4工法。

(RC造…別途専用部品が必要。許容出幅は各製品の項をご確認ください。)

●マドマスタートップ2

木造在来工法、2×4工法、RC造、ALC造

(RC造、ALC造…別途専用部品が必要。許容出幅は各製品の項をご確認ください。)

・取付け可能な場所

窓シャッターを取付けする場所は、次の各項を満たしている必要があります。

- ① 開口部の周囲に窓シャッターを取付けられるスペースがあること。
(軒天、バルコニー、雨樋、エアコン配管、手すりなどもないことを確認してください)
- ② 取付けねじ位置に窓シャッターを十分支持できる下地材(柱など)が必要で。
- ③ 取付け作業に必要なスペース、足場が必要です。
(状況によって足場を組まないで取付けできないことがあります)
- ④ 各製品の適用階数以下であること。
- ⑤ 製品の固定位置には、下地になる部材が入っていること、または入れられること。
(外壁取付後仕様の場合、建築図面などで確認してください)
- ⑥ 取付け部分が平坦に仕上がっていること。
(サッシの補強部材などがついていない場合、取付けできないことがあります)
- ⑦ サッシサイズおよび出幅が、各窓シャッターの許容寸法以内であること。
(出幅の許容範囲は、網戸などの一番出幅の大きいものまでの寸法です)
- ⑧ ガイドレールおよびシャッターケースの取外しができること。
※シャッターボックスを軒天に埋め込む場合は、メンテナンス用のケース部分が外せるようにしてください。詳細は納まり図を参照してください。
- ⑨ メンテナンス対応ができること。
(ベランダなどの足場がない場所で足場のかけられない場所などには取付けできません)
- ⑩ 非常出入口の場合、法的に設置が認められていること。

・サッシについて

サッシの屋外側に取り付ける製品の場合は、FIX窓には取付けできません。すべり出し窓などの引き違い以外の窓の場合、錠操作ができない、停電時操作ができないなど通常操作ができません。また、サッシが外開きの場合、サッシ障子が開いたまま閉操作を行うと、上端では障害物感知装置が効きません。マドマスター換気・採光モデル(全タイプ)では、幅木反射板の清掃ができない窓への設置はできません。設置の可否につきましては当社担当へご相談ください。

・電動タイプの注意事項

- ① 電気工事は別途工事となります。
- ② 外壁取付後仕様の場合、通線のため外壁に穴を開けて施工します。
- ③ 外壁取付後仕様の場合、壁スイッチまでの配線、電源の配線が露出配線となる場合があります。
- ④ 壁内に配線する場合、内装工事を必要とする場合があります。
※詳しくは弊社担当までお問い合わせください
- ⑤ 電動式窓シャッターを、浴室などの高温多湿となる場所に取付けすることはできません。また、壁スイッチやワイヤレススイッチを浴室などの湿気の多い場所、屋外などの雨に濡れる恐れのある場所に設置することはできません。
- ⑥ 壁スイッチやワイヤレススイッチの設置場所は、小さなお子様の手が届かない位置、シャッターの動作を目で確認できる位置にしてください。
- ⑦ 停電時手動操作は、非常時の脱出を保障するものではありません。必要により、別途避難経路を設けてください。
- ⑧ シャッターの近くで、トランシーバー等の無線機、電子レンジや工業用ミシン、医療機器等の高周波ノイズを発生する機器を使用した場合、ノイズによりシャッターが正常に作動しないことがあります。
- ⑨ 電波の強い地域(放送局の送信アンテナの近く等)でご使用の場合、まれに正常に作動しないことがあります。

・外壁取付後仕様

- ① 取付可能な外壁は、窯業系サイディング、金属系サイディングです。
ラップサイディングや凹凸が深く取付け面が平坦でない外壁には取付けできません。
- ② 取付け可能な外壁厚さは、45ミリ以下です。

※外壁仕上げ前に取り付ける場合は、必ず「先付仕様」をご用命ください。
外壁仕上げ前に「後付仕様」を取り付けることはできません。

・取付けスペース

マドマスタートップ2

a=250ミリ以上(スタンダード)

=290ミリ以上(換気・採光)

b= 58ミリ以上

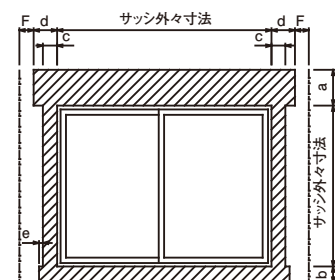
c= 40ミリ以上

d= 60ミリ以上

e= 5ミリ以上

F=100ミリ以上

※F寸法は、施工に必要な作業スペースです



マドマスターソラル

a=305ミリ以上

b= 53ミリ以上

c= 40ミリ以上

d= 55ミリ以上

e= 2ミリ以上

F=100ミリ以上

※F寸法は、施工に必要な作業スペースです

発注上のご注意

マドマスターリード

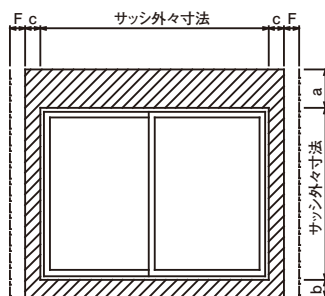
a=230ミリ以上(スタンダード手動)
=290ミリ以上(スタンダード電動)
=320ミリ以上(換気・採光)

b= 60ミリ以上

c= 60ミリ以上

F=100ミリ以上

※F寸法は、施工に必要な作業スペースです



・防火設備

- ・防火設備の製品は、個別に国土交通大臣の認定を受けた仕様となっており、各構成部材や納まりは認定内容に準拠しています。
- ・取付説明書にしたがい正しく施工すること、同梱された部品を使用して施工されていることが認定の条件となります。
- ・同梱された部品以外の部品（ふかし部材等）は使用できません。
- ・現場での改造が行われた場合、防火設備の認定内容から外れます。
- ・取付下地枠は、防火設備には使用できません。

・その他

- ・シャッターを開けても部材の隙間から入る光を完全にさえぎることはできません。さらに光をさえぎる場合は、遮光カーテン等をご使用ください。
- ・連窓の場合、中柱は取り外しができますが、日常的な脱着を想定したものではありません。とくに電動（換気・採光モデル等を含む）の場合は、中柱脱着時に中柱への配線コネクタを抜き差しする必要があります。
- ・風雨時には、スラット同士の連結部より、スラットの内側へ雨水がしみ出すことがあります。また、スラットに通気用の穴（パンチング穴）が開いているタイプでは、シャッターを開けても雨天時にスラットの穴より入る雨水を完全に遮ることは出来ません。床などを濡らす恐れがありますので、雨天時にはサッシを閉めてご使用ください。
- ・スラットを巻上げた際、外側に付着した水滴（雨水等）が内側に移って濡れることがあります。
- ・シャッターを閉めた状態で、強風によりスラットのバタツク音が生じる場合があります。
- ・電動式窓シャッターは、スプリングの力を利用してバランスを取りながらモーターで開閉しています。この為、バランスの状態によっては、一瞬引っ掛かるような動きをする場合があります。
- ・手動式窓シャッターは、スプリングの力を利用してバランスを取りながら開閉する構造になっています。構造上、バランスの状態によって、開閉力が一定にはなりません。また、年月と共に経年変化（部品の消耗・磨耗・経年劣化等）により開閉は重くなります。日常のお手入れや、定期点検を推奨いたします。
- ・換気・採光モデルの場合、スラット同士を積み重ねてシャッターを全閉する（スリットを閉じる）構造になっています。この為、全閉時にスラットカーテンが波打った状態になることがあります。また、積み重なったスラット同士の隙間から、わずかな間接光が漏れ入ることがあります。
- ・電動式窓シャッターの全閉停止位置は、わずかにバラツキがあります。この為、スラットカーテンが少し押し込まれて停止したり、わずかに隙間が開いて停止する場合があります。
- ・換気・採光モデルの場合、停電時に手動に切り替えた際、シャッターが勢いよく巻き上がり、大きな音が発生します。

- ・電動タイプ、手動タイプともに、発注後の製品タイプの変更はできません。
- ・製品機能をよくご確認の上、ご発注ください。
- ・手動ワイドレバーをのぞく全タイプの錠位置は単窓の場合外観右側（内観左側）です。勝手違いも対応できますので事前にご依頼ください。なお、電動／手動切替レバーが装備される製品（別表参照）は電動／手動切替レバーも錠位置と同じ側の縦枠に付きます。
- ・発注後の左右勝手変更はできません。特に電動の場合はご注意ください。
- ・電動タイプ 本体からの配線取り出し位置は外観右側（内観左側）です。また標準付属の配線ケーブル長さは、シャッター開口W \leq 2000の場合5m、シャッター開口W $>$ 2000の場合7mです。配線ケーブル長さが足りない場合、別途交換用ケーブルの7mと10mを用意（マドマスタータップ・ワイヤレスタイプ露出配線仕様を除く）しています。
- ・開閉機からスイッチまでのケーブルの長さは、10mまでとなります（動作保証範囲）。（各々シャッター本体内部の配線で約1m使用しています。実有効長さはその分短くなります）やむを得ず、交換用ケーブル以外のケーブルを使用する場合は、ケーブルの総長が10m以内となるようにしてください。また、結線部にはジョイントボックス等を設ける等して点検できるようにしておいてください。
- ・壁スイッチ用のスイッチボックスは付属していません。別途手配ください。（埋込用スイッチボックス）
- ・1連口用…パナソニック DM8010K相当品
- ・2連口用…パナソニック DM8020K相当品
注）製品タイプにより1連口用を使用するものと、2連口用を使用するものがありますのでご注意ください。
- ・アース線も必ず接続してください。
- ・ジョイントボックスまでの電源線は、VVF直径1.6ミリまたは2.0ミリをご用意ください。詳細は壁スイッチに付属の電気工事用取付説明書をご覧ください。

BX

住宅品質確保促進法

品質法は、3つの柱からできています。

品質法「住宅の品質確保の促進等に関する法律」は、住宅の性能を明らかにして、その性能をもった住宅をお施主様にきちんと引き渡すための法律です。この法律は、次の3つの柱からできています。

- ① 住宅の性能を表す評価のものさしである「住宅性能表示制度の創設」
- ② トラブルを解決する「住宅に係る紛争処理体制の整備」
- ③ 瑕疵に対して無償で修繕・賠償する「瑕疵担保責任の10年間義務化」

「防火設備」の必要な開口部について

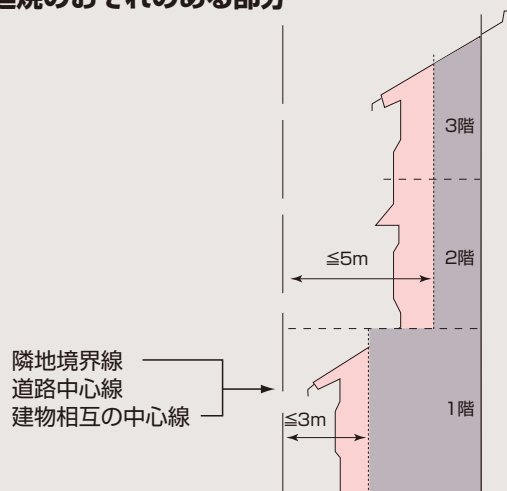
建築基準法では、防火地域、準防火地域に建設される建物の外壁に設置される開口部のうち、延焼のおそれのある部分には防火戸、その他の政令で定める防火設備を使用するように定めています。

※また同法では、耐火建築物や準耐火建築物の場合には、防火地域、準防火地域以外に建設する場合でも、建物の外壁に設置される開口部のうち延焼のおそれのある部分には、防火戸を使用するよう定めています。

- 隣地境界線から
道路中心線から
 - 同一敷地内に2以上の
建物がある場合、建物
相互の中心線から
- | | |
|------|---------|
| 2階以上 | 5m以内の部分 |
| 1階 | 3m以内の部分 |

(ただし、延床面積の合計が500m²以内の場合は1つの建物と見なされます。)

延焼のおそれのある部分



防火設備が必要となる場合は、当社担当へお問い合わせください。

住宅性能表示制度の「防犯に関すること」について

「日本住宅性能表示基準」の改正により、平成18年4月1日から「防犯に関すること」の区分が新たに設けられ**開口部の侵入防止対策**を施している場合、その旨を表示する項目が追加されました。

■ 住宅性能表示基準の10分野

- | | |
|------------------|------------------|
| ① 構造の安定に関すること | ⑥ 空気環境に関すること |
| ② 火災時の安全に関すること | ⑦ 光・視環境に関すること |
| ③ 劣化の軽減に関すること | ⑧ 音環境に関すること |
| ④ 維持管理への配慮に関すること | ⑨ 高齢者等への配慮に関すること |
| ⑤ 温熱環境に関すること | ⑩ 防犯に関すること |

この項目に関して、官民合同会議の定める

「防犯性能の高い建物部品」 であることが基準とされています。

文化シャッターの**BAシリーズ**は、すべて  の目録に掲載された商品です。

住宅性能表示制度とは、新築・既存住宅の基本的な性能として、様々な工法、構造などを施工者の別によらず共通に、誰もが納得できるように客観的に示し、それを**第3者機関**（指定住宅性能評価機関）が確認することを通じて、安心して住宅を取得できる条件づくりを進める制度です。

■ 住宅性能表示制度のメリット

住まいの性能がわかりやすい

「地震などに対する強さ」「火災に対する安全性」「省エネルギー対策」など10分野の性能項目について、等級や数値で表示します。外見からでは判断できない建物の性能の違いを、専門知識がなくても理解していただけるよう、わかりやすく表示します。

専門家がチェックする

評価は、国土交通大臣から指定された、指定住宅性能評価機関に所属する評価員が行います。しかも、設計段階と建設工事・完成段階の2段階のチェックをします。

■製品保証

保証期間

施工業者よりの引渡し日(注1、注2)から2年間とします。製品からの雨水侵入(建物の構造体を通して雨水が室内側に侵入すること)については、10年間とします。

(注1)改修工事の場合は、改修部分の工事完了の日とします。

(注2)分譲住宅(建売住宅)・分譲マンションの場合は、建築主様への引渡し日とします。

保証内容

取扱説明書、ラベルその他の注意書きに基づく適正なご使用状態で、保証期間内に不具合が発生した場合には、下記に例示する免責事項に該当する場合を除き、無料修理いたします。ただし、遠隔地や離島への出張修理の場合は交通に要する実費をいただく場合もあります。

免責事項

- ①天災その他の不可抗力(例えば、暴風、豪雨、高潮、津波、地震、噴火、落雷、洪水、地盤沈下、火災など)による不具合、またはこれらによって製品の性能を超える事態が発生した場合の不具合
 - ②製品または部品の経年変化(使用に伴う消耗、摩耗。木製品のそり、干割れ等)や経年劣化(樹脂部分の変質、変色など)、またはこれらにともなう錆、かび、またはその他の不具合
 - ③製品周辺の自然環境、住環境などに起因する結露、腐食、またはその他の不具合(例えば、塩害による腐食。大気中の砂塵、煤煙、各種金属粉、亜硫酸ガス、アンモニア、車の排気ガスなどが付着して起る腐食。異常な高温・低温・多湿による不具合など)
 - ④自然現象や使用環境に起因する不具合(例えば、結露、凍結、風による振動・共鳴音など)
 - ⑤表示された製品の性能を超えた性能を必要とする場所に取付けられた場合の不具合(例えば、カタログなどに記載された耐風圧以上の風圧に起因するものなど)
 - ⑥建築躯体の変形など、製品以外に起因する製品の不具合
 - ⑦本来の使用目的以外の用途に使用された場合の不具合、または使用目的と異なる使用方法による場合の不具合
 - ⑧当社の手配によらない加工、組立、施工(基礎工事、取付け工事、シーリング工事など)、管理、メンテナンスなどに起因する不具合(例えば、海砂や急結材を使用したモルタルによる腐食、中性洗剤以外のクリーニング剤を使用した事による変色や腐食、工事時の養生不良による変色、腐食など)
 - ⑨お客様自身の組立て、取付け、修理、改造(必要部分の取外しを含む)に起因する不具合
 - ⑩引渡し後の操作誤り、整備不良、または適切な維持管理を行わなかったことによる不具合
 - ⑪使用にともなう接触部分の摩耗、傷・塗装のはがれや時間経過による塗装の退色、樹脂部品の変質・変色、めっきの劣化、またはこれらにともなう錆などの不具合
 - ⑫施工当時実用化されていた科学や技術、知識では予測することが不可能な現象、またはこれが原因で生じた不具合
 - ⑬犬、猫、鳥、ネズミ、昆虫、ゴキブリ、クモなどの小動物、またはつるや根などの植物に起因する不具合
 - ⑭機能上支障のない音、振動など感覚的現象
 - ⑮犯罪などの不法な行為に起因する破損や不具合
 - ⑯電波送信所近辺の強電界、緊急災害時用無線、熱反射ガラス等による電波障害に起因する不具合
- ※保証期間経過後の修理、交換などは、有料とします。
※本記載によって、お客様の法律上の権利を制限するものではありませんので、保証期間経過後の修理、その他についてご不明な場合は、最寄りの当社支店・営業所にお問い合わせください。

■定期点検契約のおすすめ

未永く、安全にお使いいただくためには、定期点検と定期的な部品交換が必要です。定期点検契約をむすんでいただくことにより、専門家による点検と保守を行います。動作状態のチェックと給油、消耗部品の交換などを定期的に実施し、正常に動くよう入念に調整いたします。点検の記録は当社に保管し、お客様にそのつど報告いたします。機能低下や不慮の事故を防ぐ定期点検契約は、必要不可欠な製品の一部分です。

修理・点検に関するお問い合わせは

☎ 0120-365-113

365日いいサービス

アットタイムサービスシステム



突然のシャッターや窓シャッターの故障。そんな時は、文化シャッターサービス(株)のATSS=アットタイムサービスシステムをご利用ください。フリーダイヤルひとつで365日素早く対応いたします。

No.570 初版 CA1085-5K114-11
第10版 CA1085-5A122-07

■お手入れ方法

●スチール、ステンレス、アルミ製品共通

- ・雨などにより、泥、ほこりなどが付着しますと錆の発生を早め、美観上からも好ましくありません。
- ・製品が汚れた場合は、ぬれた布などで汚れを落とした後、固く絞った布などで水分をふきとってください。
- ・水洗いで落ちない汚れは、ぬるま湯で薄めた中性洗剤を使用したのち、水洗いし、最後に乾いた布で水分を拭き取ってください。
- ・なお、強風の際(特に台風の場合)は、塩分が内陸部まで飛来することがあるので、風が収まった後、できるだけ早い時期の清掃が必要です。

(注意事項)

- ・お手入れの際は、柔らかい布をご使用ください。
- ・製品へのキズを避けるため、金属ブラシ、たわし、みがき粉等の硬いものでこすらないでください。製品にキズが付くと、錆の原因となります。
- ・酸性またはアルカリ性の洗剤、ベンジン、シンナー、ガソリンなどの有機溶剤は、変色や腐食の原因となりますので使用しないでください。

●お手入れ回数の目安

(1年あたりの回数)

	海岸地帯	工業地帯	市街地	田園地帯
スチール(塗装品)	1~4	1~3	1~2	1
ステンレス(素地)	10~12	8~10	8~10	4~6
アルミ(クリア塗装)	1~4	1~3	1	1

回数はあくまでも目安なので、汚れの状況に応じて清掃回数を増やしてください。

●ステンレス部品の注意事項

- ・ステンレスは、錆びない素材と考えられがちですが、絶対に錆びない素材ではありません。通常、塗装など表面処理をしない状態で用いられますので、清掃も頻繁に必要です。
- ・初期の錆については、ぬるま湯で薄めた中性洗剤を使用したのち、水洗いし、最後に乾いた布で水分を拭き取ってください。
- ・泥、ほこり、塩水、排気ガス中の有害成分、洗浄薬液、もらい錆の付着は、ステンレス自身の錆に発展しますので、早めの清掃が必要です。

■寒冷地における取り扱い

寒冷地においては、スラット表面の凍結・着雪を取り除いてからご使用ください。氷や雪を取り除かず窓シャッターを開けたままにすると、ケース内で溶けた水分により、スラットが巻かれたまま凍結する場合があります。この状態で窓シャッターを開めようとしたとき「ケース内での巻きだるみから窓シャッターが破損する」場合があります。窓シャッターを開めようとしても動かぬ場合は、下記の文化シャッターサービスまでご連絡ください。

カタログの色は製品と多少異なる場合があります。製品改良のため予告なく仕様の変更をすることがあります。

