

BX

文化シャッター

# 軽量シャッター

御前様／ポルティエ／小町様／シャルティエ／エスプリ／ステンサー／リガード  
シーサイド／モートW／ファイター／セーヌ／アルミグリルモートW／グリルモートW  
ハイルック／トップスルーモートW／トップスルー／横引きシャッター



御前様



ハイルックモートR



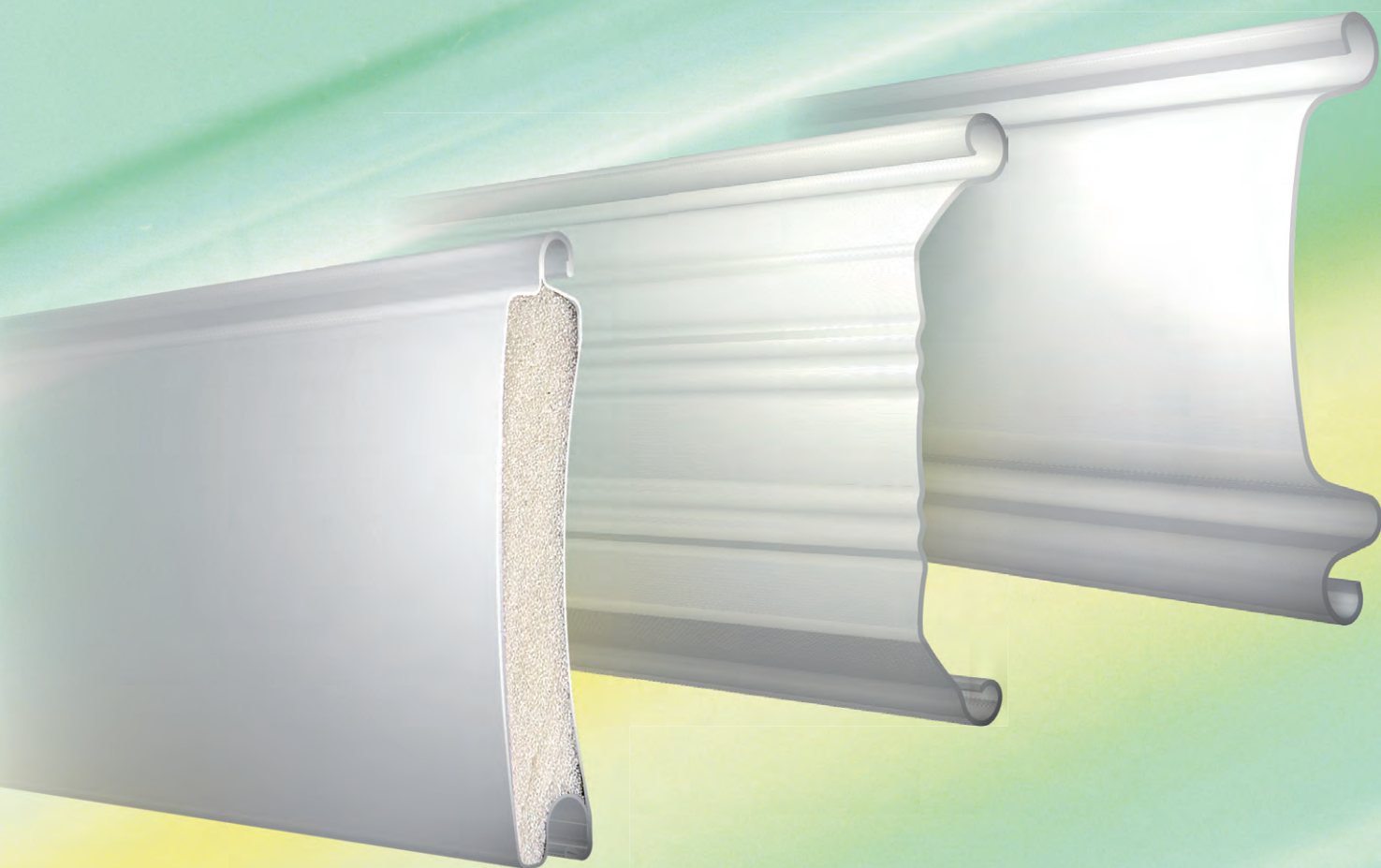
ファイター



# なぜ、 長く愛されてきたのか？

商店、倉庫、住宅など私たちの生活に溶け込んでいるシャッター。防犯や防火といった「都市の安全を守ること」を目的に導入されてからおよそ100年。今日では一般家庭用のガレージなど「暮らしを一步快適にする建材」として、すっかり身近なものとなりました。

当社の軽量シャッターは創業当時のロングセラー商品として、多くの方に愛されてまいりました。その広く認められた形状と機能には、一種の“スタンダード”ともいえる考え方が生きています。多彩なラインアップをご用意し、みなさまに「安心・安全・快適」をお届けいたします。



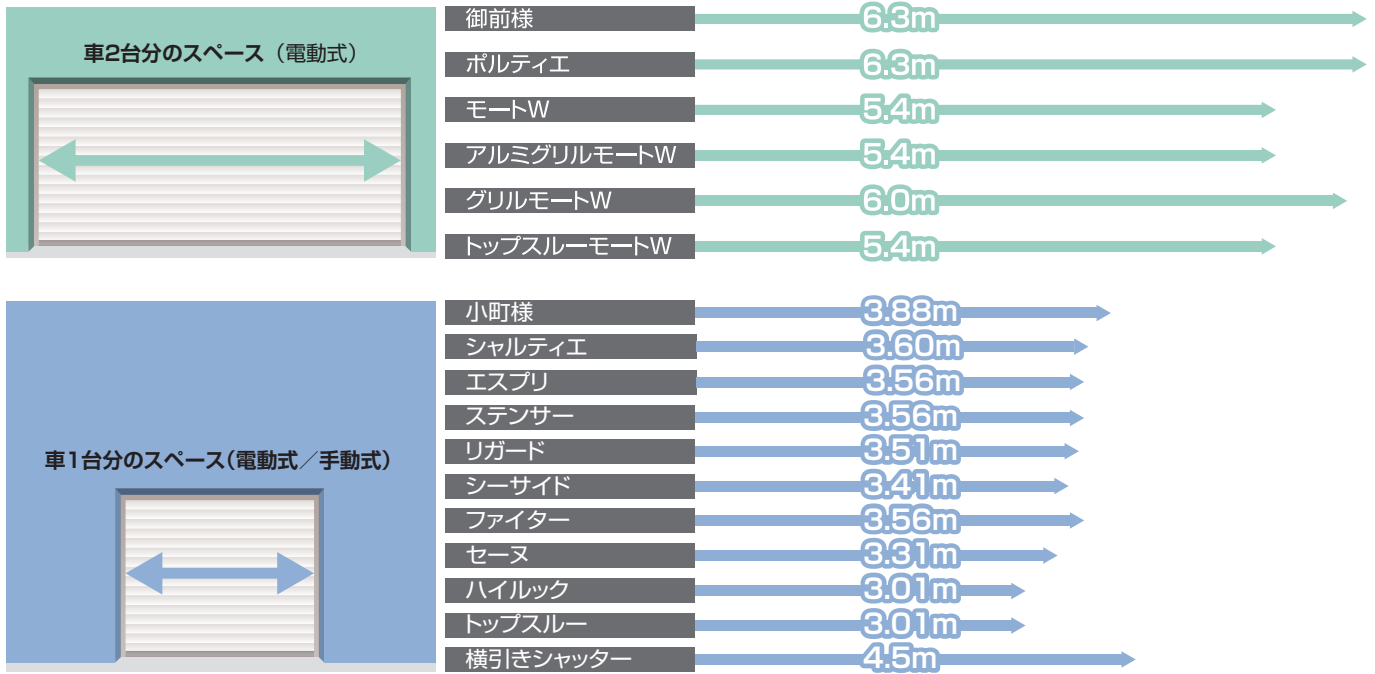
## INDEX

### 軽量シャッター

製品特長	P.3
製品ラインアップ	P.5
御前様(ごぜんさま)	P.7
ポルティエ	P.11
小町様(こまちさま)	P.15
シャルティエ	P.19
エスプリ	P.23
ステンサー	P.27
リガード	P.29
シーサイド	P.31
モートW	P.33
ファイター	P.35
セーヌ	P.37
横引きシャッター	P.39
アルミグリルモートW	P.41
グリルモートW	P.43
ハイルック	P.45
トップスルーモートW	P.47
トップスルー	P.49
手動式標準納まり図(P型ケース)	P.51
電動式標準納まり図(R型ケース)	P.53
モートW標準納まり図	P.55
モートWまぐさ部詳細図	P.57
オプション	P.58
お取扱い	P.64
製品保証について	裏表紙

# 製品特長

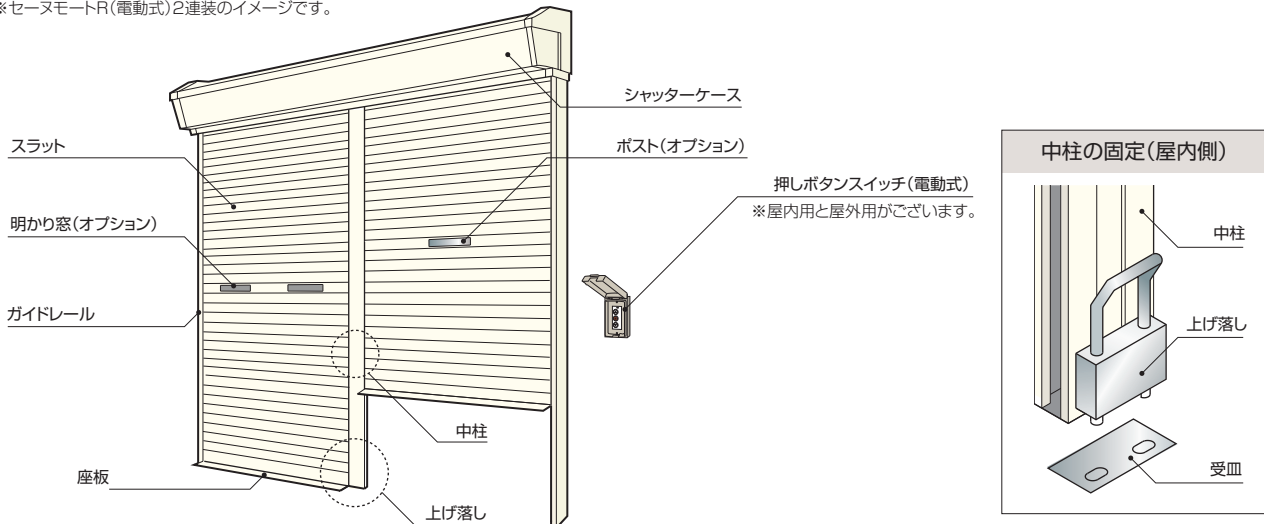
## シャッターの種類と最大有効間口



※最大有効間口は各製品の操作方式・板厚・巻取り方向などから最大寸法を掲載しています。お選びいただく条件によってはこれを満たさない場合もあります。

## シャッター各部の名称

※セーヌモートR(電動式)2連装のイメージです。



## シャッターケースの形状





# 安心の装備

シャッター降下中の挟まれ事故を防止する障害物感知装置と、万一の故障時でもシャッターが急降下しないように急降下防止装置を装備しています。

## 障害物感知装置

電動

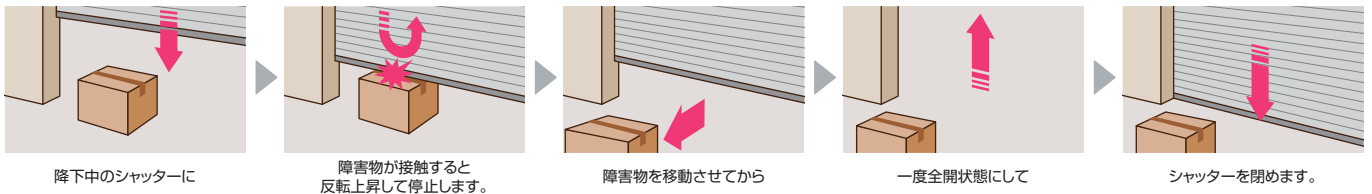
### 座板感知式／負荷感知式

座板に障害物が接触すると降下中のシャッターを停止させます。

- 結露、凍結が生じる寒冷地では光電センサ式の設置もしくは併設をおすすめしています。

※一部障害物を感知しない範囲があります。範囲の大きさは製品により異なります。  
 ※上昇中は障害物を感知しません。  
 ※障害物に急な傾斜があるなど、接触面の状態によっては障害物を感知できない場合があります。また障害物を検出して停止した場合でもシャッター重量により障害物を破損するおそれがあります。  
 ※障害物を感知して停止した場合は、1度全開状態にしてから閉操作を行ってください。

ガレージ用途に使用する場合は、標準装備の障害物感知装置の他に車両用の障害物感知装置として地面から50cmの高さに光電センサ式障害物感知装置の追加設置を推奨しています。

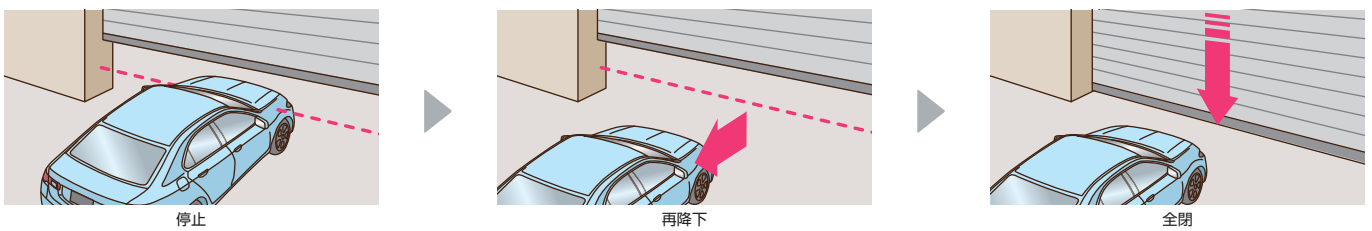
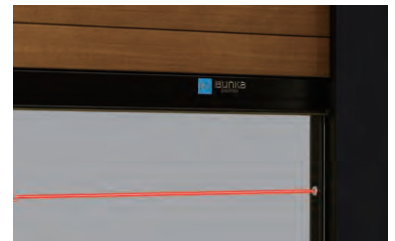


### 光電センサ式

光電センサで障害物を感知。もしもの時でも人や車両等に接触することなくシャッターは停止します。また電源は本体側から供給しているため電池交換は不要です。

- 光軸上に障害物がある限り、シャッターは降下しません。

※製品により設置場所や感知方式が異なります。  
 ※一部障害物を感知しない範囲があります。範囲の大きさは製品により異なります。  
 ※上昇中は障害物を感知しません。  
 ※隙間のある籬や透明なガラス等の光を透す障害物を感知しない場合があります。  
 ※車種や車両の停止位置によっては光軸を遮れず、停止しない場合があります。  
 ※シャッターの真下に障害物があっても、センサの光軸を遮っていない場合は感知できません。  
 ※床面反射率が高いもの(大理石、水たまりなど)や直射日光がセンサレンズ面に当たる場合、光の影響を受け、センサが正しく反応しない場合があります。  
 ※連装の場合は光電センサ式は対応できません。



御前様	多光軸センサ
ポルティエ	多光軸センサ
小町様	光電センサ式+負荷感知式
シャルティエ	光電センサ式+負荷感知式
エスプリ	負荷感知式※1
軽量電動シャッター	負荷感知式または座板感知式(オプション)
モートWシリーズ	座板感知式(MSS-4)※

※1:ガレージ用途には負荷感知式に加え、光電センサ式が標準装備となります。  
 ※ガレージ用途の場合は、座板感知式(MSS-4)+光電センサ式(地面から50cmの高さに1ヶ所)となります。  
 ※連装の場合は光電センサ式は対応できません。

## 急降下防止装置

電動

御前様 | ポルティエ | モートW

万が一、電動シャッターが開閉動作中に「開閉機の故障」や「チェーン切れ・チェーン外れ」などが発生した場合に瞬時に作動し、シャッターの急激な降下を防止する安全装置を標準装備しています。人身事故、シャッター自体の破損を防ぎます。急降下防止装置が作動した場合は、文化シャッターサービス株式会社にて補修および復旧の作業をいたします。

BX

# 製品ラインアップ

住宅用ガレージに、店舗・ビル、工場・倉庫などの出入口に…用途に応じてお選びください。

		ハイスピードガレージシャッター			
製品名					
		電動アルミガレージシャッター 御前様(ごぜんさま)	フラットガレージシャッター ポルティエ	軽量アルミガレージシャッター 小町様(こまちさま)	フラットガレージシャッター シャルティエ
		P7	P11	P15	P19
操作方式					
最大有効間口 ※1		6.3m	6.3m	3.88m	3.6m
耐風圧性能 ※2		850Pa	750Pa	850Pa	850Pa
連装		—	—	—	—
電動	押しボタンスイッチ	△	△	△	△
	セレカード	○	○	○	○
	セレクルーズII	△	△	△	△
手動	外錠	—	—	○	—
防火設備対応  防犯性能の高い建物部品		—		—	
スラット材質		発泡ウレタン充填 アルミロール成形スラット	塗装溶融アルミニウム 亜鉛合金めっき鋼板	発泡ウレタン充填 アルミロール成形スラット	塗装溶融アルミニウム 亜鉛合金めっき鋼板

		汎用シャッター		グリルシャッター	
製品名					
		防火設備シャッター ファイター	汎用シャッター セーヌ	電動ワイドアルミグリルシャッター アルミグリルモートW	電動ワイドグリルシャッター グリルモートW
		P35	P37	P41	P43
操作方式					
最大有効間口 ※1		3.56m	3.31m	5.4m	6.0m
耐風圧性能 ※2		500Pa	500Pa	—	—
連装		△	△	—	—
電動	押しボタンスイッチ	□	□	□	□
	セレカード	□	□	□	□
手動	外錠	○	○	—	—
防火設備対応			—	—	—
スラット材質		塗装溶融亜鉛めっき鋼板	塗装溶融亜鉛めっき鋼板	アルミニウム合金	ユニクロパイプ ステンレスパイプ

※1 上表の最大有効間口は各製品の操作方式・巻取り方向などから最大寸法を掲載しています。お選びいただく条件によってはこれを満たさない場合もあります。

※2 耐風圧性能は参考値であり、保証値ではありません。



○：標準 △：オプション □：選択

セレクトシャッター	汎用シャッター			
				
セレクトシャッター エスプリ	ステンレスシャッター ステンサー	アルミシャッター リガード	防錆シャッター シーサイド	電動ワイドシャッター モートW
P23	P27	P29	P31	P33
電動:3.56m 手動:3.11m	3.56m	3.51m	3.41m	5.4m
500Pa	500Pa	500Pa	600Pa	300Pa
△	△	△	△	△
△	□	□	□	□
○	□	□	□	□
△	—	—	—	—
○	○	○	○	—
(電動のみ)		—		オプション
塗装溶融亜鉛めっき鋼板	ステンレス鋼板	アルミニウム合金押出型材	塗装溶融アルミニウム 亜鉛合金めっき鋼板	塗装溶融亜鉛めっき鋼板

BX

グリルシャッター	上部開放シャッター		横引きシャッター
			
グリルシャッター ハイルック	電動ワイド上部開放シャッター トップスルーモートW	上部開放シャッター トップスルー	横引きシャッター 横引きシャッター
P45	P47	P49	P39
3.01m	5.4m	3.01m	4.5m
—	300Pa	500Pa	650Pa
△	—	△	—
□	□	□	—
□	□	□	—
○	—	○	○
—	—	—	—
ユニクロパイプ ステンレスパイプ	ユニクロ/ステンレスパイプ + 塗装溶融亜鉛めっき鋼板	ユニクロ/ステンレスパイプ + 塗装溶融亜鉛めっき鋼板	塗装溶融亜鉛めっき鋼板



ミストシルバー

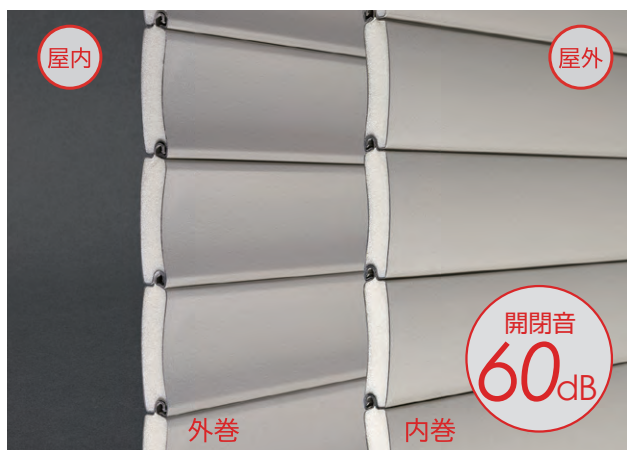
## 早朝・深夜でも安心の静かさ。最大6.3mの開口部を素早く開きます。

騒音が気になる早朝、深夜の開閉も安心の「より静か」「より速く」を追求しました。

ポイント1  
静か

### 静音設計

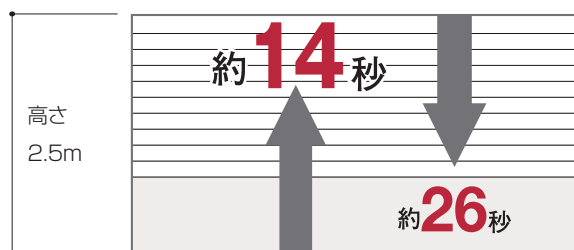
発泡ウレタン充填アルミロール成形スラットの採用で、スチール製シャッターに比べ開閉音、風振・風打音を大幅に低減しました。開閉音は60dBと非常に静かです。夜間でも早朝でも周りに気兼ねすることなく安心して開閉できます。



ポイント2  
速い

### 開閉速度

開口高さ2.5mの場合、約14秒でシャッターは全開します。閉鎖時は安全を考慮し約26秒で全閉します。



ポイント3  
高耐風

### 耐風圧性能850Pa

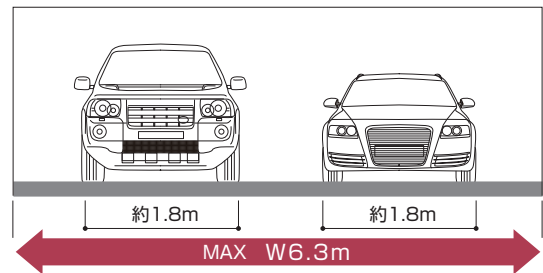
耐風圧性能は850Paとガレージ用シャッターとしてハイスペックを誇ります。



ポイント4  
広い

## 最大間口W6.3m

最大有効開口Wは6.3mまで対応可能です。車2台分のガレージでも1連で対応できますので、柱の無いスッキリとした空間を実現します。

ポイント5  
楽々

## 選べる開閉方法

家族構成、生活スタイルに応じて最適な開閉アイテムをお選びいただけます。

## カードリモコン セレカード 全タイプ標準装備

ワンタッチで楽々開閉。セレカード【乳白】とレザージャケット【楡皮色】が標準で付属します。

オプションで他の色もお選びいただけます。詳細はP59を参照ください。

※オプション色は現在在庫がなくなり次第廃番となります。

■標準色  
セレカード【乳白】にゅうはく  
レザージャケット【楡皮色】ひわだいろ



■オプション  
セレカード5色×レザージャケット6色



## 車載用自動開閉リモコン セレクルーズⅡ

オプション

クルマのUSB電源ソケットに差し込むだけで、エンジンをかけると、シャッターが開きます。詳細はP60を参照ください。



## ワイヤレス押しボタンスイッチ セレアーキ

オプション

配管・配線工事が不要なワイヤレス押しボタンスイッチ。詳細はP62を参照ください。

※屋内側のみ設置可能。



## ワイヤレス集中制御システム セレコネクト2 (スマートHSタイプ)

スマートHSタイプは、セレコネクト2の採用により、スマートフォンを使って外出先からシャッターを操作したり、シャッターの開閉状態を確認できます。自宅内ではスマートスピーカーを使った操作も可能です。

セレクルーズⅡを使い出かけた際には、シャッターが閉まった事を、スマートフォンの画面にプッシュ通知で知らせてくれます。

スマートスピーカーとの連携で、話しかけるだけで家中のシャッターを操作可能に。いつでもハンズフリーでシャッターを開閉できます。

※対応スピーカーはGoogleアシスタント搭載スマートスピーカー製品(Google Home™、Google Home Mini™等)となります。(2022年9月現在)  
※Google、Google Home、Google Home Miniは、Google LLCの商標です。

Google Home



また、シャッターの開閉状態をスマートフォンで確認することができるため、外出時でも防犯対策として有効です。詳細はP61を参照ください。

【注意】 シャッターを操作するときは、シャッターが見える場所から操作をしてください。スマートフォン等からシャッターが見えない位置で操作する場合は、必ず遠隔監視カメラなどで安全を確認したうえでシャッターの下に人がいないこと、物がいないことを確認してから操作してください。

※遠隔監視カメラはお客様にてご用意ください。

※スマートフォン、スマートスピーカーはお客様にてご用意ください。

ポイント5  
安心

## 障害物感知装置と急降下防止装置

シャッター降下中の挟まれ事故を防止する障害物感知装置と、万一の故障時でもシャッターが急降下しないための急降下防止装置を標準装備しています。

### 障害物感知装置

#### 当社独自のレール内蔵型多光軸センサ

レールに内蔵された多光軸センサで開口部の障害物を感知。もしもの時でも人や車両等に接触することなくシャッターが停止します。また電源は本体側から供給しているため電池交換も不要です。

- 地面から約15 cmの間は感知しません。
- 地面から約150 cm以上は感知しません。
- 上昇中は障害物を感知しません。
- 隙間のある籬や透明なガラス等の光を透す障害物は感知しない場合があります。
- 車種や車両の停止位置によっては光軸を遮れず、停止しない場合があります。
- シャッターの真下に障害物があっても、センサの光軸を遮っていない場合は感知できません。
- 床面反射率が高いもの（大理石、水たまりなど）や直射日光がセンサレンズ面に当たる場合、光の影響を受け、センサが正しく作動しない場合があります。
- シャッター上昇中に床面から150cmの間でシャッターを停止させた場合、シャッターを閉鎖できません。閉鎖させる場合は一度シャッターを150cmより上の高さまで上げてから閉鎖させてください。
- 雪などがレールに入ると正しく開閉動作ができない場合があります。



多光軸センサの感知イメージ

### 急降下防止装置

万一の故障が発生してもシャッターが急降下する事の無いよう、急降下防止装置を標準装備しました。急降下防止装置が作動した場合は、文化シャッターサービス株式会社にて補修および復旧の作業をいたします（有償）。

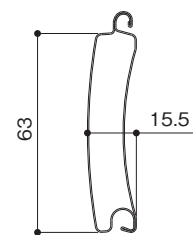
## カラーバリエーション

※カタログの色は製品と多少異なる場合があります。  
※製品の色・柄は予告なく変更する場合があります。

### 〈スタンダード4色〉



## スラット形状



### 〈ウッドテイスト6色オーダーフィルムタイプ〉(スラット裏面色:ブラック)



※ウッドテイスト6色はガイドレール、座板が全てブラックです。

### 〈設置場所について〉

- 西日など、強い日射が当たる場所の場合、シャッターカーテンが反り、動作に支障をきたす可能性があるため、熱を吸収しやすい濃い色（ブラックなど）以外をおすすめします。



## タイプバリエーション

タイプ	開閉音	開閉スピード	開閉方式	障害物感知装置	カラー
標準HSタイプ	60dB	14秒/2.5m(開) 26秒/2.5m(閉)	セレカード セレクルーズⅡ 押しボタンスイッチ ※スマートHSタイプは セレコネクト2対応	多光軸センサ式	スタンダード ウッドテイスト
スマートHSタイプ					

## 仕様

### 主要構成部材

スラット	発泡ウレタン充填アルミロール成形スラット
オーダーフィルム	塩化ビニル樹脂(不燃)
ガイドレール	アルミニウム合金押出形材
座板	アルミニウム合金押出形材
ケース板	塗装溶融亜鉛めっき鋼板 アルミニウム合金(オプション)
リモコン	セレカード(レーザージャケット付)
障害物感知装置	多光軸センサ式
耐風圧性能	850Pa

### オプション (P58~参照)

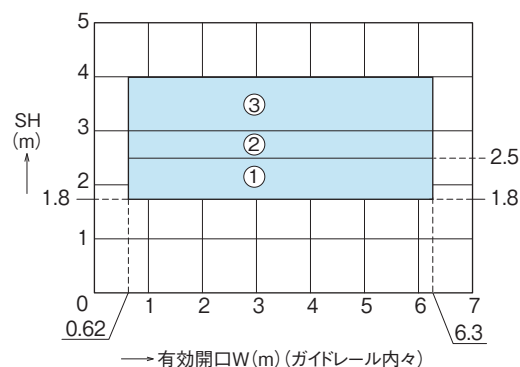
電動式	水圧開放装置 ジェットパワー、シャッター照明連動システム セレクルーズⅡ テンキースイッチ マイタッチⅡ 光電センサ式2軸障害物感知装置(寒冷地向けオプション)
-----	----------------------------------------------------------------------------------------

### 開閉機仕様

	EGLM-25GT4
電圧	単相 100V
出力	0.35kW
消費電力	動作時 0.440kW 待機時 0.017kW
周波数	50/60Hz
時間定格	5min
全負荷電流	5.66A
絶縁種別	E種
電動開閉速度	開 10m/min 閉 6.6m/min (50/60Hz 共通)

※電動開閉速度はシャッターの大きさにより変わります。  
 ※セレカード+レーザージャケットが各1個付属します。  
 押しボタンスイッチはお客様の選択となります。  
 ※開閉機納まりは右勝手のみとなります。

## 設計範囲



### ● ケース寸法

範囲	A	B
①	485	430
②	495	500
③	550	550

## 耐風圧性能

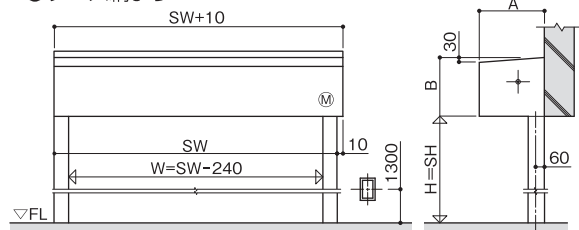
### 850Pa

強風時にはシャッターカーテンがたわむ場合があります。車両等との接触を避けるため、スペースを確保する必要があります。

詳細はP64をご参照願います。

※耐風圧性能は参考値であり、保証値ではありません。

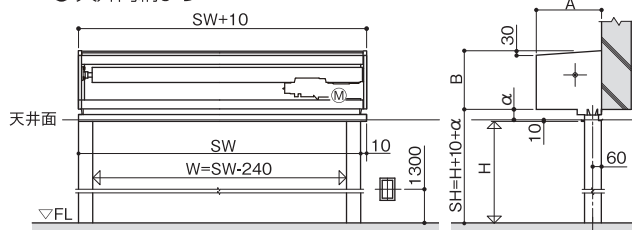
### ● ケース納まり



※SHはブラケット下端までの寸法を示し、Hは有効高さ(FLからブラケット下端まで)を示す。

SWはガイドレール外々寸法を示し、Wは有効開口(ガイドレール内々)を示す。

### ● 天井内納まり



※SHはブラケット下端までの寸法を示し、Hは有効高さ(FLから天井面下端まで)を示す。

SWはガイドレール外々寸法を示し、Wは有効開口(ガイドレール内々)を示す。

※alphaは天井からブラケット下端までの寸法を示し、alpha=100以上とする。

※採用上、使用上のご注意などシャッターのお取扱いにつきましては、P64をご参照願います。

BX

# フラットガレージシャッター ポルティエ



ミストシルバー

## フラットでワイドなスラットに防火性能を兼ね備えた安全設計。

デザイン・機能にこだわった品格あるガレージシャッターです。豊富なカラーバリエーションで住まいの外観に馴染みます。お住まいの外壁にシャッターケースを露出させない〈内巻き専用〉の製品です。

ポイント1  
洗練

### フラットで意匠性の高い 防火設備



スラットは、1枚1枚がフラットでシンプルなデザイン。洗練されたデザインは建物との一体感を演出します。材質は錆に強いガルバリウム鋼板。板厚t0.8mmを採用した建設省告示第1360号に基づく例示仕様の防火設備。

ガイドレールはスチール製t0.8mm、t1.2mm、ステンレス製t1.0mm、t1.2mmとなります。

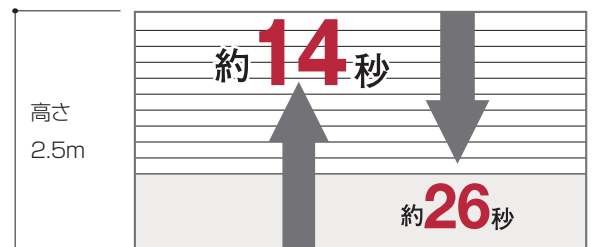


※ガイドレールはW5001～6300の場合、スチール製t1.6mmまたは、ステンレス製t1.5mmとなります。

ポイント2  
速い

### 開閉速度

開口高さ2.5mの場合、約14秒でシャッターは全開します。閉鎖時は安全を考慮し約26秒で全閉します。



※シャッターの大きさによっては27秒/2.5m(開)、35秒/2.5m(閉)となる範囲があります。詳細はP14設計範囲をご確認ください。

ポイント3  
高耐風

### 耐風圧性能 750Pa

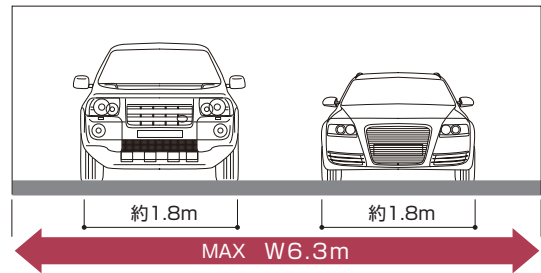
耐風圧性能は750Paとガレージ用シャッターとしてハイスペックを誇ります。



ポイント4  
広い

## 最大間口W6.3m

最大有効開口Wは6.3mまで対応可能です。車2台分のガレージでも1連で対応できますので、柱の無いスッキリとした空間を実現します。



ポイント5  
楽々

## 選べる開閉方法

家族構成、生活スタイルに応じて最適な開閉アイテムをお選びいただけます。

### カードリモコン セレカード 全タイプ標準装備

ワンタッチで楽々開閉。セレカード【乳白】とレザージャケット【桜皮色】が標準で付属します。

オプションで他の色もお選びいただけます。詳細はP59を参照ください。

※オプション色は現在庫がなくなくなり次第廃番となります。

■標準色  
セレカード【乳白】にゅうはく  
レザージャケット【桜皮色】ひわだいろ



■オプション  
セレカード5色×レザージャケット6色



### 車載用自動開閉リモコン セレクルーズⅡ

オプション

クルマのUSB電源ソケットに差し込むだけで、エンジンをかけると、シャッターが開きます。詳細はP60を参照ください。



### ワイヤレス押しボタンスイッチ セレアーキ

オプション

配管・配線工事が不要なワイヤレス押しボタンスイッチ。詳細はP62を参照ください。

※屋内側のみ設置可能。



BX

### ワイヤレス集中制御システム セレコネクト2 (スマートHSタイプ・防火設備スマートHSタイプ)

スマートHSタイプ・防火設備スマートHSタイプは、セレコネクト2の採用により、スマートフォンを使って外出先からシャッターを操作したり、シャッターの開閉状態を確認できます。自宅内ではスマートスピーカーを使った操作も可能です。

セレクルーズⅡを使い出かけた際には、シャッターが閉まった事を、スマートフォンの画面にプッシュ通知で知らせてくれます。

スマートスピーカーとの連携で、話しかけるだけで家中のシャッターを操作可能に。いつでもハンズフリーでシャッターを開閉できます。



※対応スピーカーはGoogleアシスタント搭載スマートスピーカー製品(Google HomeTM, Google Home MiniTM等)となります。(2022年9月現在)  
※Google, Google Home, Google Home Miniは、Google LLC の商標です。

また、シャッターの開閉状態をスマートフォンで確認することができるため、外出時でも防犯対策として有効です。詳細はP61を参照ください。



【注意】 シャッターを操作するときは、シャッターが見える場所から操作をしてください。スマートフォン等からシャッターが見えない位置で操作する場合は、必ず遠隔監視カメラなどで安全を確認したうえでシャッターの下に人がいないこと、物がいないことを確認してから操作してください。  
※遠隔監視カメラはお客様にてご用意ください。  
※スマートフォン、スマートスピーカーはお客様にてご用意ください。

ポイント6  
安心

## 障害物感知装置と急降下防止装置

シャッター降下中の挟まれ事故を防止する障害物感知装置と万一の故障時でもシャッターが急降下しないように急降下防止装置を標準装備しています。

### 障害物感知装置

#### 当社独自のレール内蔵型多光軸センサ

レールに内蔵された多光軸センサで開口部の障害物を感知。もしもの時でも人や車両等に接触することなくシャッターが停止します。また電源は本体側から供給しているため電池交換は不要です。

- 地面から約15cmの間は感知しません。
- 地面から約150cm以上は感知しません。
- 上昇中は障害物を感知しません。
- 隙間のある籠や透明なガラス等の光を透す障害物は感知しない場合があります。
- 車種や車両の停止位置によっては光軸を遮れず、停止しない場合があります。
- シャッターの真下に障害物があっても、センサの光軸を避けていない場合は感知できません。
- 床面反射率が高いもの(大理石、水たまりなど)や直射日光がセンサレンズ面に当たる場合、光の影響を受け、センサが正しく作動しない場合があります。
- シャッター上昇中に、床面から150cmの間でシャッターを停止させた場合、シャッターを閉鎖できません。閉鎖させる場合は一度シャッターを150cmより上の高さまで上げてから閉鎖させてください。
- 雪などがレールに入ると正しく開閉動作ができない場合があります。



### 急降下防止装置

万一の故障が発生してもシャッターが急降下する事の無いよう、急降下防止装置を標準装備しました。急降下防止装置が作動した場合は、文化シャッターサービス株式会社にて補修および復旧の作業をいたします(有償)。

## カラーバリエーション

※カタログの色は製品と多少異なる場合があります。  
※製品の色・柄は予告なく変更する場合があります。

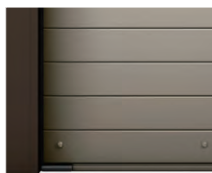
### 〈スタンダード3色〉(スラット裏面色:表面と同系色)

※スラットの塗装の質感、光沢が従来のものと若干異なります。

標準仕様 (アルミレール)  
ミストシルバー



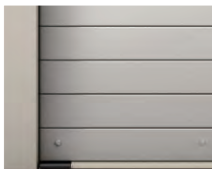
ヘイゼルステン



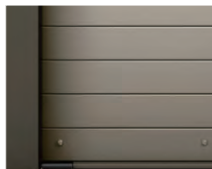
フロストホワイト



防火設備仕様  
(スチールレール)  
ミストシルバー



ヘイゼルステン



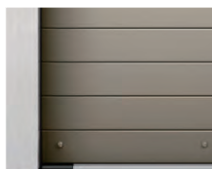
フロストホワイト



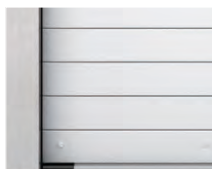
防火設備仕様  
(ステンレスレール)  
ミストシルバー



ヘイゼルステン

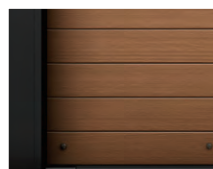


フロストホワイト

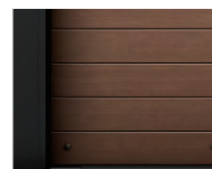


### 〈ウッドテイスト〉(木目鋼板)

ミディアムオークFe



ブランチークFe



チャコールネスコFe



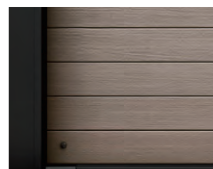
※裏面色(屋内側)はブラウンとなります。(P21参照)  
ガイドレール、座板はブラックです。

※裏面色(屋内側)はグレーとなります。(P21参照)  
ガイドレール、座板はブラックです。

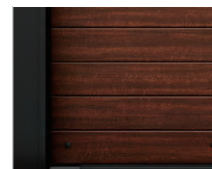
### 〈ウッドテイスト〉 (オーダーフィルムタイプ)

※防火設備には対応できません。

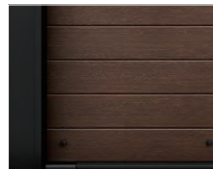
クラムアッシュ 柾目



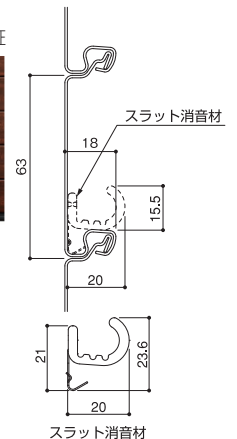
トラッドウォールナット 板柾



ゼブラウッド 柾目



### スラット形状



※オーダーフィルムは標準HSタイプ、スマートHSタイプのみに対応になります。また、オーダーフィルムの裏面色(屋内側)はミストシルバー同系色となります。ガイドレール、座板はブラックです。

設計範囲③の範囲ではスラット消音材は付きません。



# タイプバリエーション

タイプ	開閉音	開閉スピード	開閉方式	障害物感知装置	カラー
標準HSタイプ スマートHSタイプ※	65dB	14秒/2.5m(開)	セレカード セレクルーズII 押しボタンスイッチ ※スマートHSタイプ 防火設備スマートHSタイプは セレクトネット2対応	多光軸センサ式	スタンダード ウッドテイスト(オーダーフィルム) ウッドテイスト(木目鋼板)
防火設備HSタイプ 防火設備スマートHSタイプ※		26秒/2.5m(開)			スタンダード ウッドテイスト(木目鋼板)

## 仕様

### 主要構成部材

	標準HSタイプ/スマートHSタイプ	防火設備HSタイプ/防火設備スマートHSタイプ
スラット	塗装溶融アルミニウム亜鉛合金めっき鋼板 t0.8	塗装溶融アルミニウム亜鉛合金めっき鋼板 t0.8
オーダーフィルム	塩化ビニル樹脂 (不燃)	-
ガイドレール	アルミニウム合金押出形材	塗装溶融亜鉛めっき鋼板 t1.2、t1.6 ステンレス鋼板 t1.5
座板	アルミニウム合金押出形材	アルミニウム合金押出形材 + 塗装溶融亜鉛めっき鋼板 t1.2 巻き アルミニウム合金押出形材 + ステンレス鋼板 t1.5 巻き
ケース板	塗装溶融亜鉛めっき鋼板 t0.8	塗装溶融亜鉛めっき鋼板 t0.8
リモコン	セレカード (レーザージャケット付)	
障害物感知装置	多光軸センサ式	

### 開閉機仕様

	EGLM-25GT4	EGLM-50GT4
電圧	100V	100V
出力	0.35kW	0.40kW
消費電力	動作時 0.440kW 待機時 0.017kW	動作時 0.620kW 待機時 0.017kW
周波数	50/60Hz	50/60Hz
時間定格	5min	5min
全負荷電流	5.66A	9.02A
絶縁種別	E種	E種
電動開閉速度	開 10m/min 閉 6.6m/min (50/60Hz 共通)	

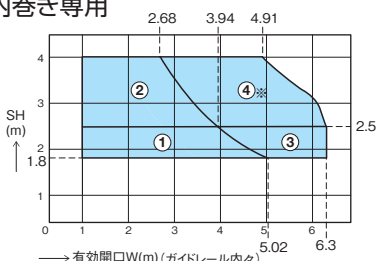
### オプション (P.58~参照)

電動式	水圧開放装置 ジェットパワー、シャッター照明連動システム、セレクルーズII、テンキースイッチ、マイタッチII、光電センサ式2軸障害物感知装置 (寒冷地向けオプション)
-----	-------------------------------------------------------------------------------------

※電動開閉速度はシャッターの大きさにより変わります。  
 ※設計範囲表④にしましては、50/60Hz  
 開6.0m/min 閉4.6m/minとなります。  
 ※セレカード+レーザージャケットが各1個付属します。  
 押しボタンスイッチはお客様の選択となります。  
 ※開閉機納まりは右勝手のみとなります。

## 設計範囲

### ● 内巻き専用



### ● ケース寸法

範囲	開閉機	A	B
①	W-EGLM-25GT4	485	430
②		550	550
③	W-EGLM-50GT4	530	430
④		580	550

※設計範囲表④にしましては、  
 50/60Hz 開6.0m/min 閉4.6m/minと  
 なります。

## 耐風圧性能

### 750Pa

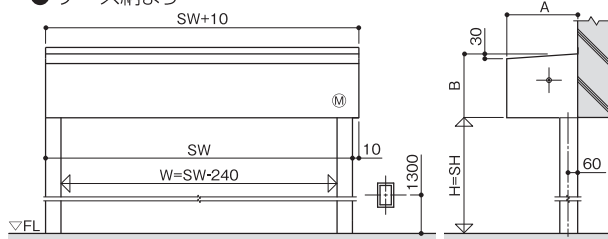
強風時にはシャッターカーテンがたわむ場合があります。  
 車両等との接触を避けるため、スペースを確保する  
 必要があります。  
 詳細はP64をご参照願います。

※耐風圧性能は参考値であり、保証値ではありません。

BX

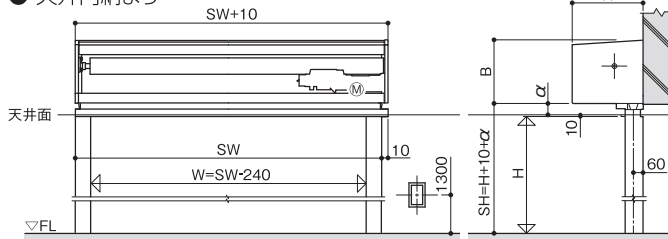
### 標準HSタイプ/スマートHSタイプ

#### ● ケース納まり



※SHはブラケット下端までの寸法を示し、H(有効高さ)もFLからブラケット下端までを示す。  
 SWはガイドレール外々寸法を示し、Wは有効開口(ガイドレール内々)を示す。

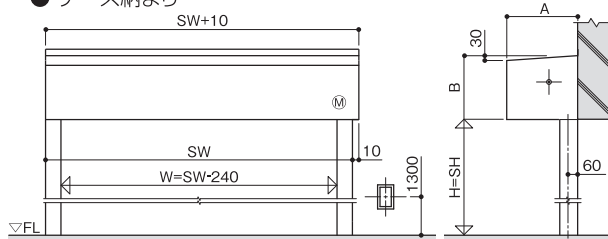
#### ● 天井内納まり



※SHはブラケット下端までの寸法を示し、H(有効高さ)もFLからブラケット下端までを示す。  
 SWはガイドレール外々寸法を示し、Wは有効開口(ガイドレール内々)を示す。  
 ※αは天井からブラケット下端までの寸法を示し、α=100以上とする。

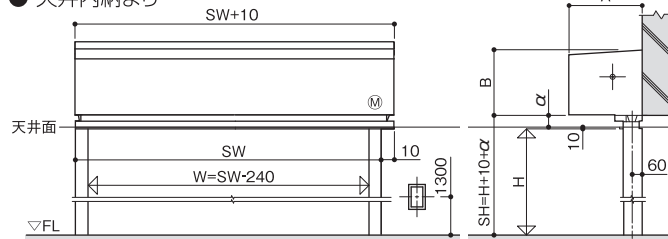
### 防火設備HSタイプ/防火設備スマートHSタイプ

#### ● ケース納まり



※SHはブラケット下端までの寸法を示し、H(有効高さ)もFLからブラケット下端までを示す。  
 SWはガイドレール外々寸法を示し、Wは有効開口(ガイドレール内々)を示す。

#### ● 天井内納まり



※SHはブラケット下端までの寸法を示し、Hは有効高さ (FLから天井面下端まで) を示す。  
 SWはガイドレール外々寸法を示し、Wは有効開口(ガイドレール内々)を示す。  
 ※αは天井からブラケット下端までの寸法を示し、α=100以上とする。  
 ※採用上、使用上のご注意などシャッターのお取り扱いにつきましては、P64をご参照願います。

軽量アルミガレージシャッター

# 小町様(こまちさま)



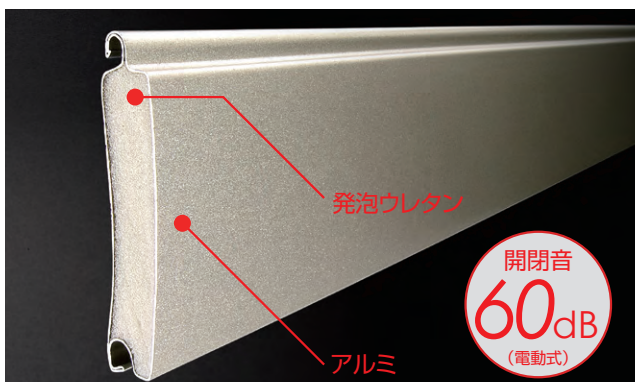
車1台分のコンパクトサイズでハイグレードな気品ある輝き。  
開閉も「より静かに」「より速く」毎日のライフシーンにアクセントを。

早朝、深夜の開閉も安心の「静かさ」を追求。障害物感知には「光電センサ式+負荷感知式」を採用し、さらなる安全・安心をお届けします。

ポイント1  
静か

## 静音設計

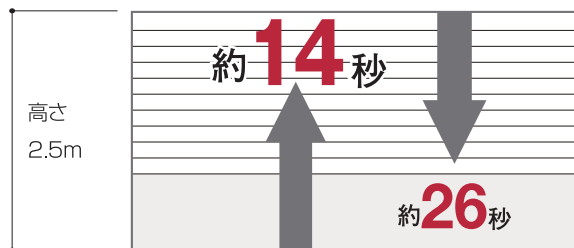
夜間でも早朝でも周りに気兼ねすることなく安心して開閉できます。発泡ウレタン充填アルミロール成形スラットの採用で、スチール製シャッターに比べ開閉音、風振・風打音を大幅に低減しました。開閉音は60dB(手動タイプは70dB)と非常に静か。夜間や早朝でも安心して開閉できます。



ポイント2  
速い

## 開閉速度 (電動)

開口高さ2.5mの場合、約14秒でシャッターは全開します。閉鎖時は安全を考慮し、約26秒で全閉します。



ポイント3  
高耐風

## 耐風圧性能850Pa

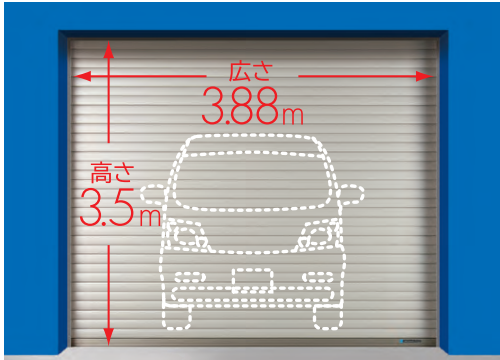
耐風圧性能は850Paとガレージ用シャッターとしてハイスペックを誇ります。



ポイント4  
コンパクト

## 車一台にジャストサイズ

最大有効開口3.88m、最大有効高さ3.5mと、小型車からファミリーカーまでカバーします。



## コンパクトな納まり

ケース高さはわずか400mmを実現。同じスラットの御前様より約30%もコンパクトで、ビルトインガレージを考慮した設計です。(高さ3.5mで御前様との比較)

ポイント5  
利便性

## ラッピングチューブ

シャッターを巻き取る主要機構部を、PET素材でカバー。スプリング、ホイール、シャフトを錆による機能劣化から守り、長く美しくお使いいただけます。

ラッピングチューブ



## 軽い操作力 (手動)

手動式は、スチール製シャッターの半分ほどの操作力。チカラのない方でも簡単に開閉できるよう、軽さにこだわりました。手掛けスラットは、アルミニウム押出型材の専用設計です。



※手掛け部は材質・色味が他スラットと異なります。

ポイント6  
楽々

## シャッターリモコン

## カードリモコン セレカード

電動標準装備

ワンタッチで楽々開閉。セレカード【乳白】とレザージャケット【栓皮色】が標準で付属します。

オプションで他の色もお選びいただけます。詳細はP59を参照ください。

※オプション色は現在庫がなくなり次第廃番となります。

■標準色  
セレカード【乳白】にゅうはく  
レザージャケット【栓皮色】ひわだいろ



## 車載用自動開閉リモコン セレクルーズII

オプション

クルマのUSB電源ソケットに差し込むだけで、エンジンをかけると、シャッターが開きます。

詳細はP60を参照ください。



## 簡単手動切替 (電動)

停電時でも、ガイドレールにある手動切替レバーにより、手動で開閉が可能です。



※手動切替レバーは室内側の地面から高さ約110~160cmの位置に設置されます。

## ハイロック錠 (手動)

シンプルな外錠を採用。錠はデンプル錠になります。(錠は2本付属)

※ハイロックのスラットは、材質・色味が他スラットと異なります。



外巻

内巻

## ワイヤレス集中制御システム セレコネクト2 (スマートタイプ)

スマートタイプは、セレコネクト2の採用により、スマートフォンを使って外出先からシャッターを操作したり、シャッターの開閉状態を確認できます。自宅内ではスマートスピーカーを使った操作も可能です。

また、シャッターの開閉状態をスマートフォンで確認することができるため、外出時でも防犯対策として有効です。詳細はP61を参照ください。

## ワイヤレス押しボタンスイッチ セレアーキ

オプション

配管・配線工事が不要なワイヤレス押しボタンスイッチ。詳細はP62を参照ください。



## 障害物感知装置

人や車両等がセンサの光軸を遮ることで、人や車両等に接触することなくシャッターが停止する光電センサ式に加え、座板に障害物が接触すると降下中のシャッターが停止する負荷感知式と二重の障害物感知装置で挟まれ事故を防止します。

### 光電センサ式



地面から50cmの位置で両サイドのレールに光電センサを設置し、シャッターに触れることなく障害物を感知することでシャッターが停止します。

- 光電センサの光軸以外の部分では作動しません。光電センサの光軸上に障害物があると、リモコン押しボタンスイッチを押してもシャッターは作動しません。
- 上昇中は障害物を感知しません。
- 隙間のある簾や透明なガラス等の光を透す障害物は感知しない場合があります。
- 車種や車両の停止位置によっては光軸を遮れず、停止しない場合があります。
- シャッターの真下に障害物があっても、センサの光軸を遮っていない場合は感知できません。
- 床面反射率が高いもの(大理石、水たまりなど)や直射日光がセンサレンズ面に当たる場合、光の影響を受け、センサが正しく作動しない場合があります。

### 負荷感知式



座板が障害物を感知すると降下中のシャッターを反転上昇し、停止させます。

- 全開位置から約30cm、地面から約10cmの範囲では感知しません。
- 障害物に急な傾斜があるなど、接触面の状態によっては障害物を感知できない場合があります。また、障害物を感知して停止した場合でもシャッター重量により障害物が破損するおそれがあります。

## カラーバリエーション

※カタログの色は製品と多少異なる場合があります。  
※製品の色・柄は予告なく変更する場合があります。

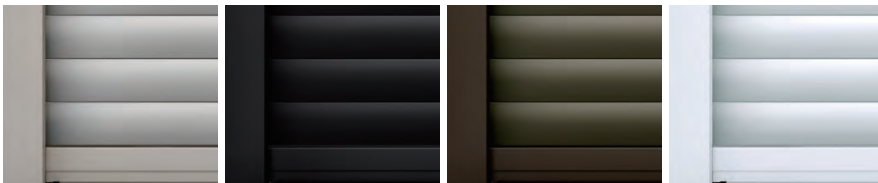
### 〈スタンダード4色〉

ミストシルバー

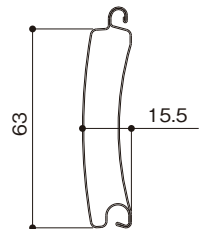
ブラック

アーバンブロンズ

ホワイト



## スラット形状



### 〈ウッドテイスト6色 オーダーフィルムタイプ〉 (スラット裏面色: ブラック)

クラムアッシュ 柎目

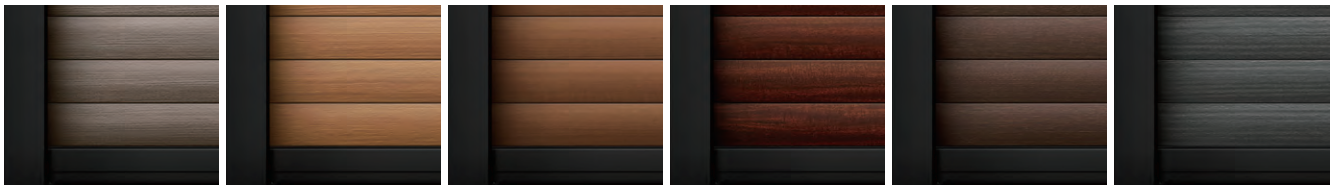
ミディアムオーク 柎目

ブランチーク 板柎

トラッドウォールナット 板柎

ゼブラウッド 柎目

チャコールネスコ 柎目



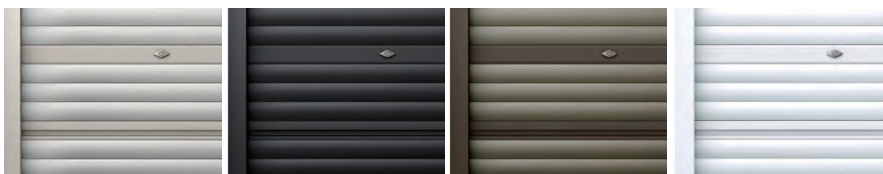
※ウッドテイスト6色はガイドレール、座板が全てブラックです。

ミストシルバー手動

ブラック手動

アーバンブロンズ手動

ホワイト手動



※手動タイプはハイロック、手掛け部の材質・色味が他スラットと異なります

### 〈設置場所について〉

- 西日など、強い日射が当たる場所の場合、シャッターカーテンが反り、動作に支障をきたす可能性があるため、熱を吸収しやすい濃い色(ブラックなど)以外をおすすめします。

## タイプバリエーション

タイプ	開閉音	開閉スピード	開閉方式	障害物感知装置	カラー
電動HSタイプ 電動スマートHSタイプ	60dB	14秒/2.5m(開) 26秒/2.5m(閉)	セレカード セレクルーズII 押しボタンスイッチ ※スマートタイプは セレコネクト2対応	光電センサ式 + 負荷感知式	スタンダード ウッドテイスト
手動タイプ	70dB				スタンダード

## 仕様

### 主要構成部材

項目	電動 HS タイプ / 電動スマート HS タイプ	手動タイプ
スラット	発泡ウレタン充填アルミロール成形スラット	発泡ウレタン充填アルミロール成形スラット
オーバーフィルム	塩化ビニル樹脂 (不燃)	—
ガイドレール	アルミニウム合金押出形材	アルミニウム合金押出形材
座板	アルミニウム合金押出形材	アルミニウム合金押出形材
ケース板	塗装溶融亜鉛めっき鋼板	塗装溶融亜鉛めっき鋼板
リモコン	セレカード (レーザージャケット付)	—
障害物感知装置	光電センサ式 + 負荷感知式	—
手掛けスラット	アルミニウム合金押出形材 (オプション)	アルミニウム合金押出形材
外錠	—	ハイロック外錠
ケース形状	P型L型	P型L型
ラッピングチューブ	○	○
耐風圧性能	850Pa	850Pa

※電動開閉速度はシャッターの大きさにより変わります。

※セレカード+レーザージャケットが各1個付属します。

押しボタンスイッチはお客様の選択となります。

### 開閉機仕様

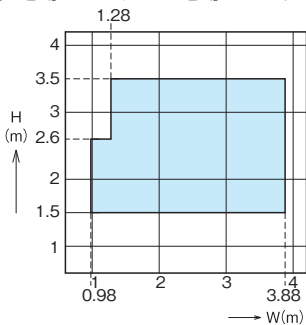
電圧	単相100V
出力	0.125kW
消費電力	動作時0.26kW 待機時0.005kW
周波数	50/60Hz
時間定格	5min
全負荷電流	2.6A
絶縁種別	E種
電動開閉速度	開 10m/min 閉 5.4m/min (50/60Hz 共通)

### オプション (P.58~参照)

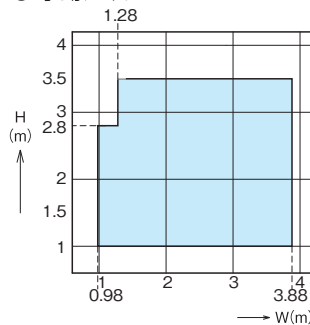
電動式	水圧開放装置 ジェットパワー シャッター照明連動システム セレクルーズII デンキスイッチ マイタッチII
-----	----------------------------------------------------------------

## 設計範囲

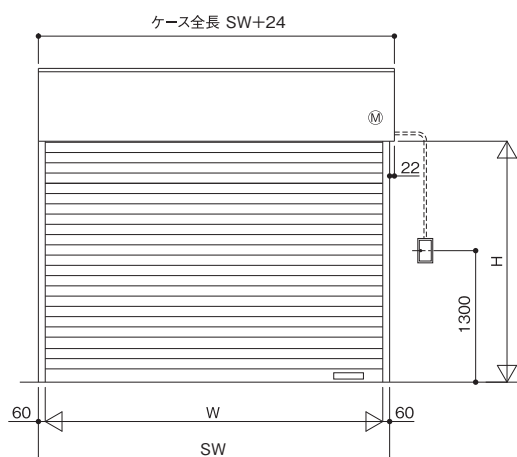
### ● 電動HSタイプ / 電動スマートHSタイプ



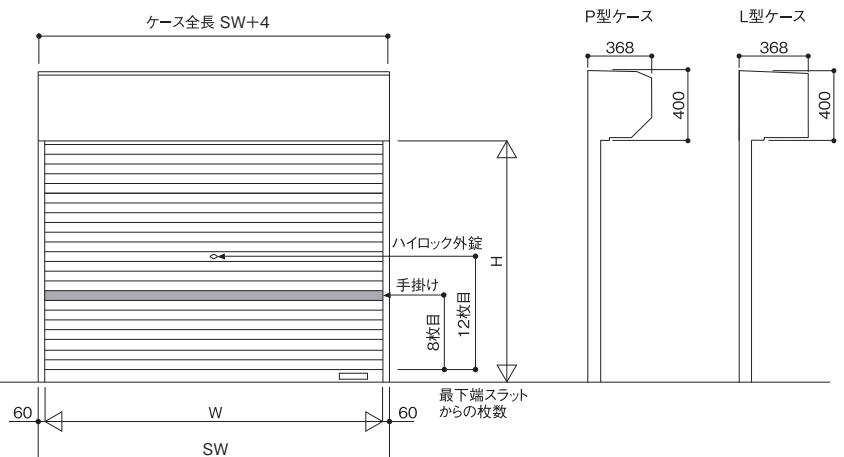
### ● 手動タイプ



### ● 電動HSタイプ / 電動スマートHSタイプ



### ● 手動タイプ



## 耐風圧性能

### 850Pa

強風時にはシャッターカーテンがたわむ場合があります。車両等との接触を避けるため、スペースを確保する必要があります。

詳細はP64をご参照願います。

※耐風圧性能は参考値であり、保証値ではありません。

※採用上、使用上のご注意などシャッターのお取り扱いにつきましては、P64をご参照願います。

BX



# フラットガレージシャッター シャルティエ



## コンパクトで最大限にガレージを演出。

フラットで強靱なスラットが住まいの表情をシャープに演出します。スピーディーな開スピード、防火設備に対応。コンパクトでありながら存在感溢れる逸品です。

ポイント1  
洗練

### フラットで意匠性の高い 防火設備



スラットは、1枚1枚がフラットでシンプルなデザイン。洗練されたデザインは建物との一体感を演出します。材質は錆に強いガルバリウム鋼板。板厚t0.8mmを採用した建設省告示第1360号に基づく例示仕様の防火設備。

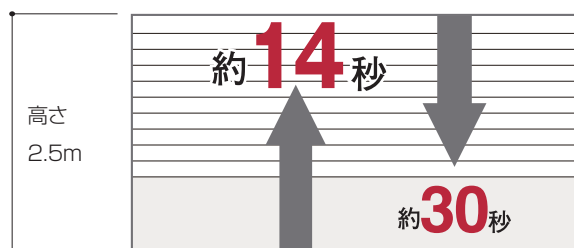
ガイドレールはスチール製t0.8mm、t1.2mm、ステンレス製t1.0mm、t1.2mmとなります。



ポイント2  
速い

### 開閉速度

開口高さ2.5mの場合、約14秒でシャッターは全開します。閉鎖時は安全を考慮し約30秒で全閉します。



ポイント3  
高耐風

### 耐風圧性能850Pa

スラット端部の耐風フックと専用のレール構造で、耐風圧性能は850Paとガレージ用シャッターとしてハイスペックを誇ります。

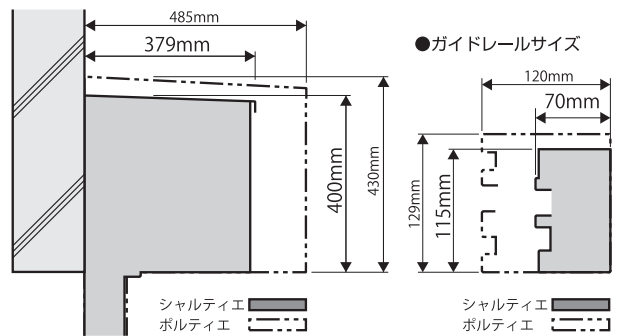
ポイント4  
コンパクト

## コンパクトな納まり

シャッターケースは、高さわずか400mmを実現。2台間口対応のガレージシャッターボルティエに比べ約30%もコンパクト。ガイドレールも大幅にサイズダウンしているので、少しでも開口を大きくとりたいビルトインガレージに考慮した専用設計です。

### サイズ比較

#### ●シャッターケースサイズ



ポイント5  
楽々

## 選べる開閉方法

家族構成、生活スタイルに応じて最適な開閉アイテムをお選びいただけます。

### カードリモコン セレカード 標準装備

ワンタッチで楽々開閉。セレカード【乳白】とレザージャケット【楡皮色】が標準で付属します。

オプションで他の色もお選びいただけます。詳細はP59を参照ください。

※オプション色は現在庫がなくなり次第廃番となります。

■標準色  
セレカード【乳白】にゅうはく  
レザージャケット【楡皮色】ひわだいろ



### ■オプション セレカード5色×レザージャケット6色



### 車載用自動開閉リモコン セレクルーズⅡ

#### オプション

クルマのUSB電源ソケットに差し込むだけで、エンジンをかけると、シャッターが開きます。詳細はP60を参照ください。



### ワイヤレス押しボタンスイッチ セレアーキ

#### オプション

配管・配線工事が不要なワイヤレス押しボタンスイッチ。詳細はP62を参照ください。  
※屋内側のみ設置可能。



### ワイヤレス集中制御システム セレコネク2 (スマートタイプ)

スマートタイプは、セレコネク2の採用により、スマートフォンを使って外出先からシャッターを操作したり、シャッターの開閉状態を確認できます。自宅内ではスマートスピーカーを使った操作も可能です。

セレクルーズⅡを使い出かけた際には、シャッターが閉まった事を、スマートフォンの画面にプッシュ通知で知らせてくれます。

スマートスピーカーとの連携で、話しかけるだけで家中のシャッターを操作可能に。いつでもハンズフリーでシャッターを開閉できます。

※対応スピーカーはGoogleアシスタント搭載スマートスピーカー製品(Google HomeTM, Google Home MiniTM等)となります。(2022年9月現在)  
※Google, Google Home, Google Home Miniは、Google LLC の商標です。

Google Home



また、シャッターの開閉状態をスマートフォンで確認することができるため、外出時でも防犯対策として有効です。詳細はP61を参照ください。



【注意】 シャッターを操作するときは、シャッターが見える場所から操作をしてください。スマートフォン等からシャッターが見えない位置で操作する場合は、必ず遠隔監視カメラなどで安全を確認したうえでシャッターの下に人がいないこと、物がないことを確認してから操作してください。  
※遠隔監視カメラはお客様にてご用意ください。  
※スマートフォン、スマートスピーカーはお客様にてご用意ください。



ポイント6  
安心

## 障害物感知装置

シャッター降下中の挟まれ事故を防止する障害物感知装置と万一の故障時でもシャッターが急降下しないように二重の障害物感知装置がもしもの時の事故を防止。安心で安全な最高級のカラージをお届けします。

### 光電センサ式

地面から50cmの位置で両サイドのレールに光電センサを設置し、人や車両等がセンサの光軸を妨げることで、接触することなくシャッターが停止します。

- ※光電センサは屋内側に設置されます。
- ※障害物を取り除いた後、シャッターを操作してください。
- 光電センサの光軸以外の部分では作動しません。光電センサの光軸上に障害物があると、リモコン・押しボタンスイッチを押してもシャッターは作動しません。
- 上昇中は障害物を感じません。
- 隙間のある籠や透明なガラス等の光を透す障害物を感じない場合があります。
- 車種や車両の停止位置によっては光軸を遮れず、停止しない場合があります。
- シャッターの真下に障害物があっても、センサの光軸を遮っていない場合は感知できません。
- 床面反射率(大理石、水たまりなど)が高いものや直射日光がセンサレンズ面に当たる場合、光の影響を受け、センサが正しく作動しない場合があります。



### 負荷感知式

座板が障害物を感じると、降下中のシャッターは反転上昇し、停止します。

- 全開位置から約30cm、地面から約10cmの範囲では感知しません。
- 障害物に急な傾斜があるなど、接触面の状態によっては障害物を感じできない場合があります。また、障害物を感じて停止した場合でもシャッター重量により障害物が破損するおそれがあります。



## 簡単手動切替

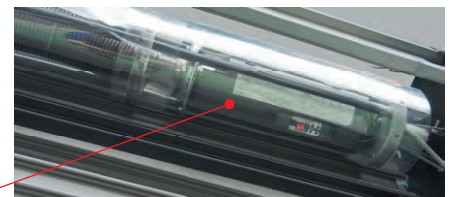
室内側のレールサイドに設置している手動切替レバーで、電動から手動に切り替える事で、手動で開閉が可能です。



※手動切替レバーは室内側の床面から高さ約1100~1600の位置に設置されます。

## 機能劣化を防止するラッピングチューブ

シャッターを巻き取る主要機構部を、PET素材でカバーしました。スプリング、ホイール、シャフトを錆による機能劣化から守ります。

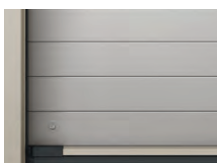


## カラーバリエーション

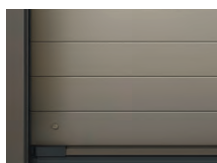
※カタログの色は製品と多少異なる場合があります。  
※製品の色柄は予告なく変更する場合があります。

### 〈スタンダード3色〉(スラット裏面色：表面と同系色)

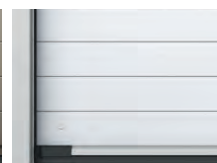
ミストシルバー



ヘイゼルステン

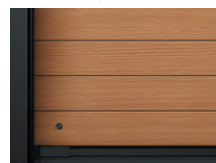


フロストホワイト

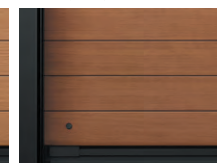


### 〈ウッドテイスト〉(木目鋼板)

ミディアムオークFe



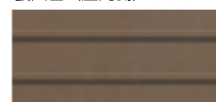
ブランチークFe



チャコールネズコFe



裏面色(屋内側) ブラウン



裏面色(屋内側) グレー





## タイプバリエーション

タイプ	開閉音	開閉スピード	開閉方式	障害物感知装置	カラー
標準タイプ スマートタイプ	65dB	14秒/2.5m(開) 30秒/2.5m(閉)	セレカード セレクルーズII 押しボタンスイッチ ※スマートタイプは セレコネクト2対応	光電センサ式 + 負荷感知式	スタンダード ウッドテイスト

## 仕様

### 主要構成部材

	標準タイプ/スマートタイプ
スラット	塗装溶融アルミニウム亜鉛合金めっき鋼板 t0.8
ガイドレール	溶融亜鉛めっき鋼板 t0.8,t1.2 ステンレス鋼板 t1.0,t1.2
座板	アルミニウム合金押出形材 + 溶融亜鉛めっき鋼板 t1.2 巻き アルミニウム合金押出形材 + ステンレス鋼板 t1.5 巻き
ケース	塗装溶融亜鉛めっき鋼板 t0.8
障害物感知装置	光電センサ式 + 負荷感知式
耐風圧性能	850Pa

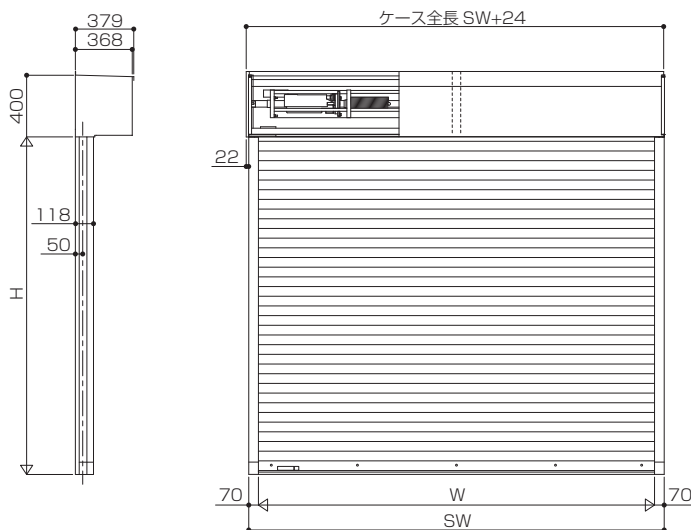
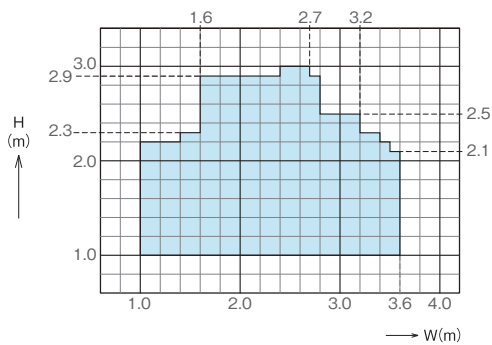
### 開閉機仕様

電圧	単相100V
出力	0.125kW
消費電力	動作時0.26kW 待機時0.005kW
周波数	50/60Hz
時間定格	5min
全負荷電流	2.6A
絶縁種別	E種
電動開閉速度	開 10m/min 閉 5.0m/min (50/60Hz 共通)

### オプション(P.58~参照)

電動式	水圧開放装置 ジェットパワー シャッター照明連動システム セレクルーズII テンキースイッチ マイタッチII
-----	-----------------------------------------------------------------

## 設計範囲 ※内巻き専用



注意：上限納まり時に座板緩衝材が5mm程度、開口に露出します。

## 耐風圧性能

### 850Pa

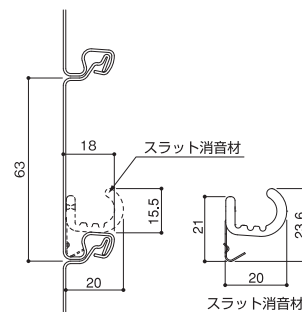
強風時にはシャッターカーテンがたわむ場合があります。

車両等との接触を避けるため、スペースを確保する必要があります。

詳細はP64をご参照願います。

※耐風圧性能は参考値であり、保証値ではありません。

## スラット形状



# セレクトシャッター エスプリ



アーバングレー



ブランチークFe

## さまざまなシーンに…さまざまなニーズに合わせてセレクト。

意匠、用途、趣味、嗜好、様々な要望に応じて“セレクト”していくシャッター。  
 選べるオプションで、ガレージ、店舗、倉庫など多用途にわたりお使いいただけます。

### ポイント1 洗練 カラーバリエーション

モダンで洗練されたメタリック系の標準色3色に加え、温かみ溢れる色調のウッドテイスト2色をラインアップ。

〈標準色〉 ※標準色の裏面色はサービスベージュ色となります。



ミストシルバー



ヘイゼルステン

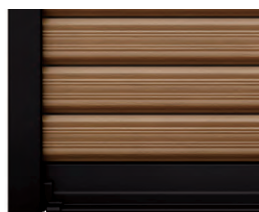


アーバングレー

〈ウッドテイスト〉 ※電動式のみ対応となります。  
 ※ウッドテイストの裏面色はブラウンとなります。



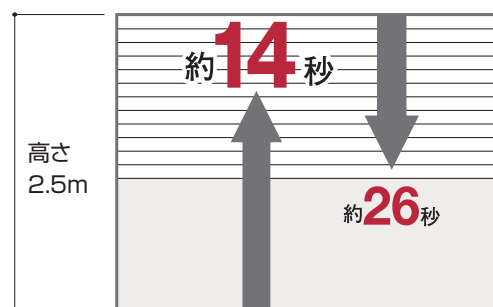
ミディアムオークFe(電動)



ブランチークFe(電動)

### ポイント2 速い 開閉速度 (電動)

開口高さ2.5mの場合、約14秒でシャッターは全開します。  
 閉鎖時は安全を考慮し、約26秒で全閉します。



カラー鋼板

電動

手動



最大有効開口  
電動:3.56m 手動:3.11m

ポイント3  
安心

## 障害物感知装置

座板に障害物が接触すると降下中のシャッターが反転上昇し、停止する負荷感知式の障害物感知装置を標準装備。オプションの光電センサ式障害物感知装置(ガレージ用途は標準装備)なら、センサの光軸を遮ることで、接触することなくシャッターが停止する二重の障害物感知装置で挟まれ事故を防止します。

### 負荷感知式



座板に障害物が接触すると降下中のシャッターは反転上昇し、停止します。

- 全開位置から約30cm、地面から約10cmの範囲では感知しません。
- 障害物に急な傾斜があるなど、接触面の状態によっては障害物を感知できない場合があります。また、障害物を感知して停止した場合でもシャッター重量により障害物が破損するおそれがあります。

### 光電センサ式：オプション



人や車両等に接触することなくシャッターが停止する光電センサ式。

- ※ガレージ用途は標準装備
- ※光電センサは屋内側に設置されます。
- ※障害物を取り除いた後、シャッターを操作してください。

ポイント4  
楽々

## シャッターリモコン

### カードリモコン セレカード

電動タイプ標準装備

ワンタッチで楽々開閉。セレカード【乳白】とレザージャケット【桜皮色】が標準で付属します。オプションで他の色もお選びいただけます。詳細はP59を参照ください。  
※オプション色は現在庫がなくなり次第廃番となります。

■標準色  
セレカード【乳白】にゆうはく  
レザージャケット【桜皮色】ひわだいろ



### 車載用自動開閉リモコン セレクルーズII

#### オプション

車で出かけ時に、エンジンをかけると自動でシャッターが開き、帰宅後はエンジンを切ると自動でシャッターが閉まる、便利な自動リモコンです。詳細はP60を参照ください。



BX

### ワイヤレス集中制御システム セレコネク2

#### オプション

スマートフォンを使って外出先からシャッターを操作したり、複数のシャッターを一斉に操作したり、シャッターの開閉状態を確認できます。また、スマートスピーカーを使った操作も可能です。シャッターの開閉状態をスマートフォンで確認することができるため、防犯対策として有効です。詳細はP61を参照ください。



### ワイヤレス押しボタンスイッチ セレアーキ

#### オプション

配管・配線工事が不要なワイヤレス押しボタンスイッチ。詳細はP62を参照ください。



ポイント5  
利便性

### 手動切替内蔵レール

※ガレージ用途は標準装備

#### オプション

停電時でも、レールに内蔵された手動切替レバーを操作する事で安全かつ簡単に手動への切替が可能です。



### ワイド手掛け (手動)

手動タイプは、開閉しやすいワイド手掛けを採用しました。



指先に力が入るワイド手掛け。

### ラッピングチューブ

※ガレージ用途は標準装備

#### オプション

シャッターを巻き取る主要機構部を、PET素材でカバー。スプリング、ホイール、シャフトを錆による機能劣化から守り、永く美しくお使いいただけます。

ラッピングチューブ





## タイプバリエーション

タイプ	開閉音	開閉スピード	標準仕様	開閉方式	障害物感知装置	カラー
電動防火設備タイプ [スラット板厚t0.8] 電動タイプ [スラット板厚t0.4、0.5、0.8]	65dB	14秒/2.5m(開) 26秒/2.5m(閉)	スラット 塗装溶融亜鉛めっき鋼板 ガイドレール 塗装溶融亜鉛めっき鋼板 座板 塗装溶融亜鉛めっき鋼板	セレカード	負荷感知式*	標準色： ウッドテイスト： ミストシルバー ミディアムオークFe ヘイゼルステン ブランチークFe アーバングレー
手動タイプ [スラット板厚t0.4、0.5]	90dB		ケース板 塗装溶融亜鉛めっき鋼板			標準色：ミストシルバー ヘイゼルステン アーバングレー

\*ガレージ用途には負荷感知式に加え、光電センサ式障害物感知装置が標準装備となります。

## 仕様

	防火		一般	
	電動防火設備タイプ	電動タイプ	電動タイプ	手動タイプ
スラット	塗装溶融亜鉛めっき鋼板 (t0.8)	塗装溶融亜鉛めっき鋼板 (t0.4・t0.5・t0.8)	塗装溶融亜鉛めっき鋼板 (t0.4・t0.5)	塗装溶融亜鉛めっき鋼板 (t0.4・t0.5)
木目鋼板	塗装溶融亜鉛めっき鋼板 (t0.8)	塗装溶融亜鉛めっき鋼板 (t0.5・t0.8)	—	—
ガイドレール	塗装溶融亜鉛めっき鋼板 (t0.8以上)	塗装溶融亜鉛めっき鋼板	塗装溶融亜鉛めっき鋼板	塗装溶融亜鉛めっき鋼板
座板	塗装溶融亜鉛めっき鋼板 (t0.8以上)	塗装溶融亜鉛めっき鋼板	塗装溶融亜鉛めっき鋼板	塗装溶融亜鉛めっき鋼板
ケース板	塗装溶融亜鉛めっき鋼板 (t0.8)	塗装溶融亜鉛めっき鋼板 (t0.4)	塗装溶融亜鉛めっき鋼板 (t0.4)	塗装溶融亜鉛めっき鋼板 (t0.4)
障害物感知装置	負荷感知式		—	—
リモコン	セレカード (レザージャケット付)		—	—
手掛け	—		—	ワイド

## オプション一覧

製品	電動防火設備タイプ	電動タイプ	手動タイプ
アルミレール	×	○	○
手動切替内蔵アルミレール	×	○	×
アルミ座板	×	○	○
ステンスレール	○	○	○
手動切替内蔵ステンスレール	○	○	×
ステンス座板	○	○	○
手動切替内蔵スチールレール	○*	○*	×
ラッピングチューブ	○*	○*	○
光電センサ式障害物感知装置	○*	○*	×
車載用自動開閉リモコン (セクレクスⅡ)	○	○	×
ワイヤレス集中制御システム (セレクトコネク2)	○	○	×
ワイヤレス押しボタンスイッチ (セラアーキ)	○	○	×

その他オプション(P.58~参照)

共通	明かり窓※2、ポスト※2 耐風ロック
電動式	水圧開放装置 ジェットパワー シャッター照明連動システム テンキースイッチ マイタッチⅡ
手動式	スライド中柱

※2 明かり窓、ポストは防火設備シャッターには対応できません。

### 開閉機仕様(電動タイプ)

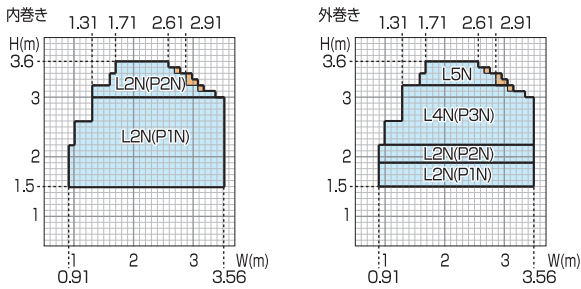
電圧	単相 100V
出力	0.125kW
消費電力	動作時 0.26kW 待機時 0.005kW
周波数	50/60Hz
時間定格	5min
全負荷電流	2.6A
絶縁種別	E種
電動開閉速度	開 10m/min 閉 5.4m/min (50/60Hz 共通)

\*ガレージ用途は標準装備

# 設計範囲

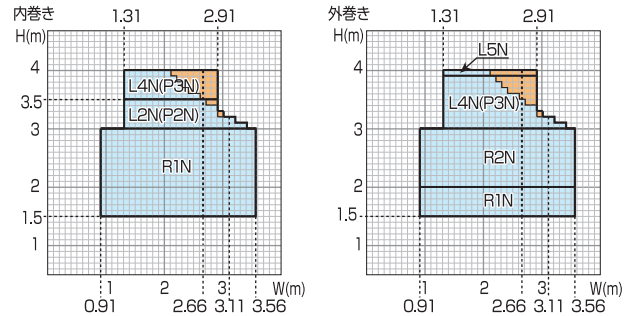
■ の範囲は連装許容外となります。  
■ の範囲は連装時の中柱はスライド式となります。

## 電動防火設備タイプ



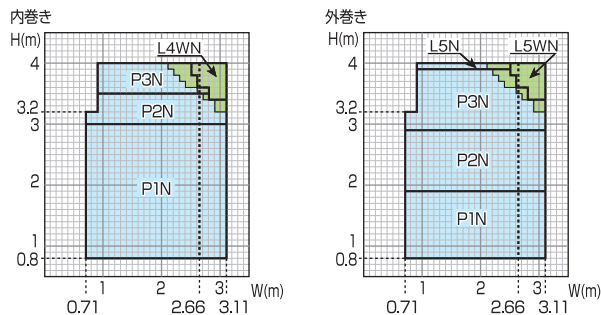
スラットは全範囲t0.8となります。

## 電動タイプ



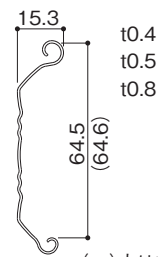
0.91<W≤2.66は t0.4 スラット 2.66<W≤3.11 は t0.5 スラット  
 (ウッドデイスは0.91<W≤3.11はt0.5スラット)  
 3.11<W≤3.56は t0.8 スラットとなります。

## 手動タイプ



0.71<W≤2.66は t0.4 スラット 2.66<W≤3.11 は t0.5 スラットとなります。  
 ※連装(中柱の使用)でスライド中柱をお選びいただくと、ケースの大きさが設計範囲から  
 選定される寸法より大きいケースになる場合があります。

## スラット形状



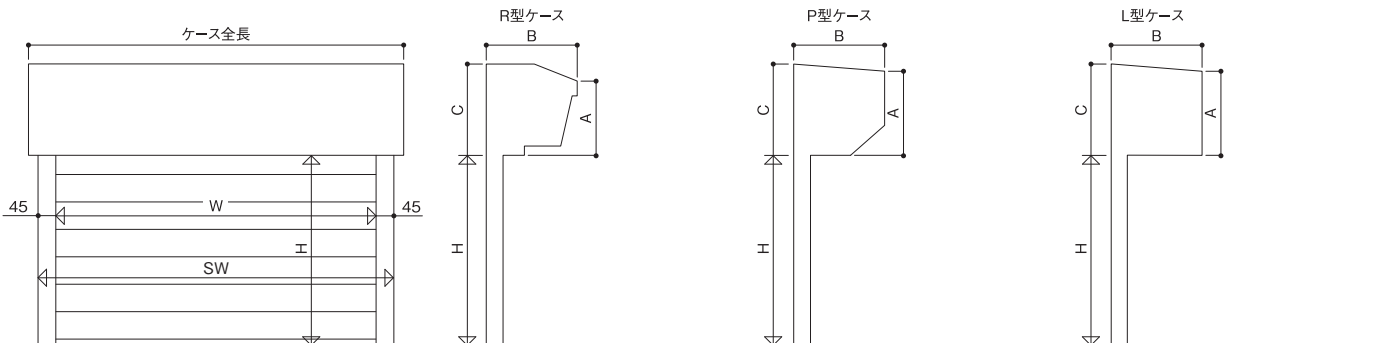
( )内は0.8スラット

## 耐風圧性能

### 500Pa

強風時にはシャッターカーテンがたわむ場合があります。  
 車両等との接触を避けるため、スペースを確保する  
 必要があります。  
 詳細はP64をご参照願います。

BX



R型ケース [mm]			
ケース	A	B	C
R1N	330	362	380
R2N	346	385	400

※ケース全長はSW寸法より左右22.5mm (合計45mm)長くなります。

P型ケース [mm]			
ケース	A	B	C
P1N	340	330	360
P2N	380	350	400
P3N	425	380	455

※ケース全長はSW寸法より長くなります。  
 電動式：駆動側 21.5mm  
 従動側 1.5mm(合計23mm)  
 手動式：左右 1.5mm(合計3mm)

L型ケース [mm]			
ケース	A	B	C
L2N	390	350	390
L4N,L4WN	425	380	455
L5N,L5WN	495	425	525

※ケース全長はSW寸法より長くなります。  
 電動式：駆動側 21.5mm  
 従動側 1.5mm(合計23mm)  
 手動式：左右 1.5mm(合計3mm)

## 防火設備シャッターに関する注意事項

### □ブラケット

- 外部設置の外巻時はL型ブラケットでL型点検口を設置すること。
- 必ず側面ブラケット(空ブラケット)を設置すること。
- 特殊ブラケットは対応可能。

	R型ブラケット	P型ブラケット	L型ブラケット
	電動	電動	電動
外巻時	×	×	○
内巻時	×	○	○

### □ケース

- 3面ケース設置すること。

※天井納まりの場合は、L型ブラケットとし、必ずケースを3面設置してください。  
 ※採用上、使用上のご注意などシャッターのお取扱いにつきましては、P64をご参照願います。

ステンレスシャッター

# センサーモートR(電動式)・センサー(手動式)



ステンレス

## 特長

防火設備適合の板厚t0.8mmスラット、座板、レールがすべてステンレス製です。ヘアライン仕上のスラットが建物に格調をプラスします。

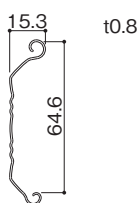
## カラーバリエーション

ステンレス



※裏面色は表面同色となります。  
※カタログの色は製品と多少異なる場合があります。  
※製品の色・柄は予告なく変更する場合があります。

## スラット形状



## 防火性能

建設省告示第1360号に基づく例示仕様の防火設備。スラットはt0.8mmを使用。  
ガイドレールはステンレス製t0.8以上となります。



## 仕様

### 主要構成部材

スラット	ステンレス鋼板
座板	ステンレス鋼板
レール	ステンレス鋼板
ケース板	塗装溶融亜鉛めっき鋼板

### 障害物感知装置

●負荷感知式

### 開閉機仕様

電圧	単相100V
出力	0.125kW
消費電力	動作時0.22kW 待機時0.005kW
周波数	50/60Hz
電動開閉速度 <sup>※</sup>	開 7.5m/min 閉 5.4m/min

※巻上速度はシャッターの大きさにより変わります。

### 操作スイッチ

- 押しボタンスイッチ
  - シャッターリモコンレセカード
- ※押しボタンスイッチとシャッターリモコンは、お客様の選択となります。

### オプション(P.58~参照)

共通	ポスト <sup>※1</sup> 、耐風ロック
電動式	光電センサ <sup>※2</sup> 水圧開放装置 ジェットパワー シャッター照明連動システム テンキースイッチ マイタッチII
手動式	水圧解錠装置

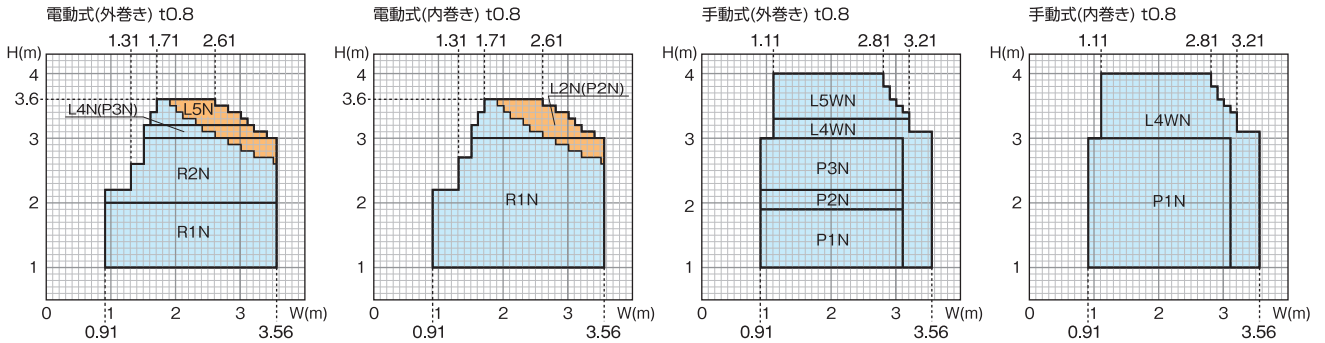
※1 ポストは防火設備シャッターには対応できません。

※2 ガレージ用途に使用する場合は、標準装備の障害物感知装置の他に車両用の障害物感知装置として地面から50cmの高さに光電センサの追加設置を推奨しています。また連装の場合は、光電センサ式は対応出来ません。

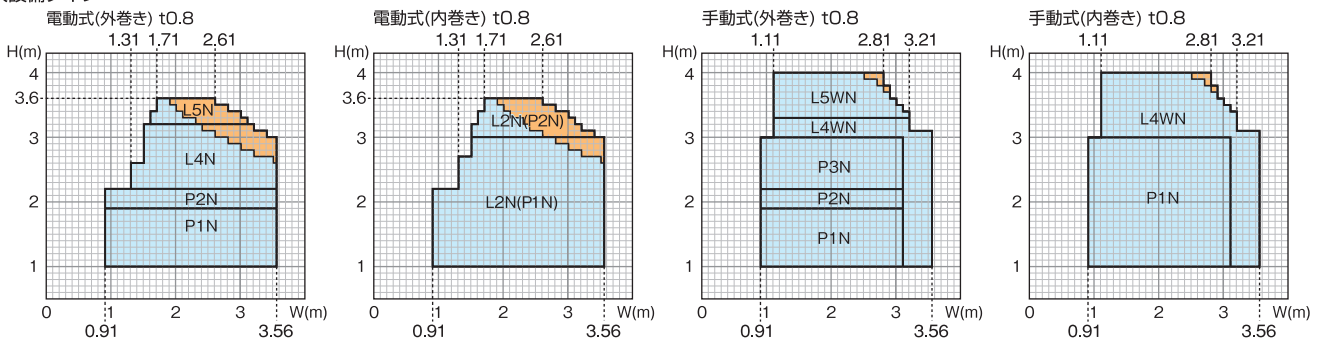


## 設計範囲

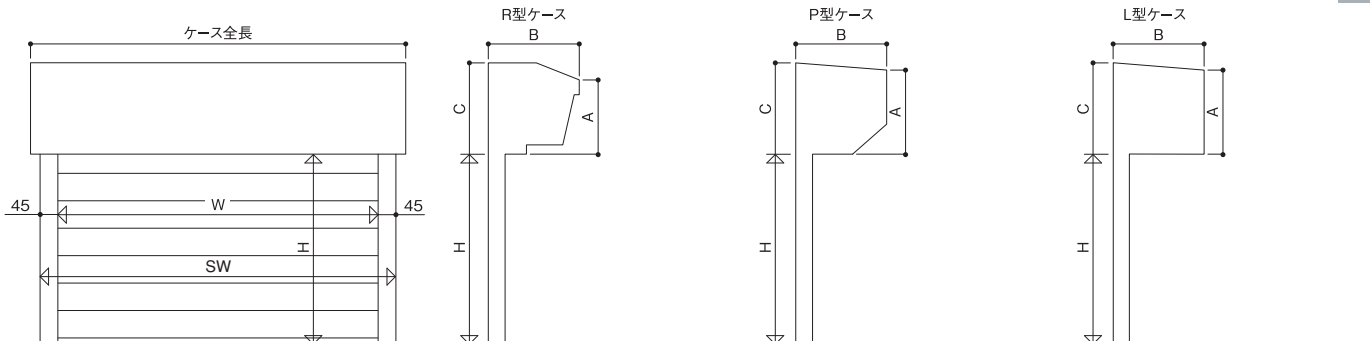
■ 連装(中柱の使用)はできません。



### ■ 防火設備タイプ



BX



※詳細納まり図はP51~をご覧ください。

R型ケース [mm]			
ケース	A	B	C
R1N	330	362	380
R2N	346	385	400

※ケース全長はSW寸法より左右22.5mm(合計45mm)長くなります。

P型ケース [mm]			
ケース	A	B	C
P1N	340	330	360
P2N	380	350	400
P3N	425	380	455

※ケース全長はSW寸法より長くなります。  
電動式：駆動側 21.5mm  
従動側 1.5mm(合計23mm)  
手動式：左右1.5mm(合計3mm)

L型ケース [mm]			
ケース	A	B	C
L2N	390	350	390
L4N,L4WN	425	380	455
L5N,L5WN	495	425	525

※ケース全長はSW寸法より長くなります。  
電動式：駆動側 21.5mm  
従動側 1.5mm(合計23mm)  
手動式：左右1.5mm(合計3mm)

## 耐風圧性能

### 500Pa

※耐風圧性能は参考値であり、保証値ではありません。

## 防火設備シャッターに関する注意事項

#### □ 電動手動共通

- ・R型ブラケットは設置できません。
- ・特殊ブラケットの対応が可能です。
- ・オールステンレス仕様ブラケット・ケース板は、L型ブラケットのみオプション選択が可能です。
- ・明かり窓の設置はできません。
- ・ポストの設置はできません。
- ・レールはスチール/ステンレスに限ります。(t0.8以上)
- ・座板はスチール/ステンレスに限ります。(ステンレス巻き座板の対応が可能です)
- ・ケースは何れの場合も、3面を設置してください。(板厚t0.8)
- ※天井納まりの場合は、L型ブラケットとし、必ずケースを3面設置してください。

	R型ブラケット		P型ブラケット		L型ブラケット	
	電動	手動	電動	手動	電動	手動
外巻時	×	×	×	○	○	○
内巻時	×	×	○	○	○	○

#### □ 電動式

- ・外部設置の外巻時はL型ブラケットで点検口を設置すること。

- ・電動は必ず側面(空)ブラケットを設置すること。

#### □ 手動式

- ・手掛は「ステンレス製」のみとなります。

※採用上、使用上のご注意などシャッターのお取り扱いにつきましては、P64をご参照願います。

アルミシャッター

# リガードモートR(電動式)・リガード(手動式)



## 特長

錆をよせつけにくい軽量のアルミ製シャッターです。

## カラーバリエーション

※裏面色は表面同色となります。 ※カタログの色は製品と多少異なる場合があります。  
※製品の色・柄は予告なく変更する場合があります。

ホワイト



ケース色はシルキーホワイト

ブロンズ



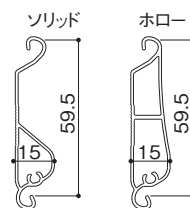
ケース色はビューブラウン

シルバー



ケース色はシルバークレー

## スラット形状



## 仕様

### 主要構成部材

スラット	アルミニウム合金押出形材
座板	アルミニウム合金押出形材
レール	アルミニウム合金押出形材
ケース板	塗装溶融亜鉛めっき鋼板

### 障害物感知装置

- 負荷感知式

### 開閉機仕様

電圧	単相100V
出力	0.125kW
消費電力	動作時0.22kW 待機時0.005kW
周波数	50/60Hz
電動開閉速度*	開 7.5m/min 閉 5.4m/min

\*平均巻上速度はシャッターの大きさにより変わります。

### 操作スイッチ

- 押しボタンスイッチ
- シャッターリモコンセレカード

\*押しボタンスイッチとシャッターリモコンは、お客様の選択となります。

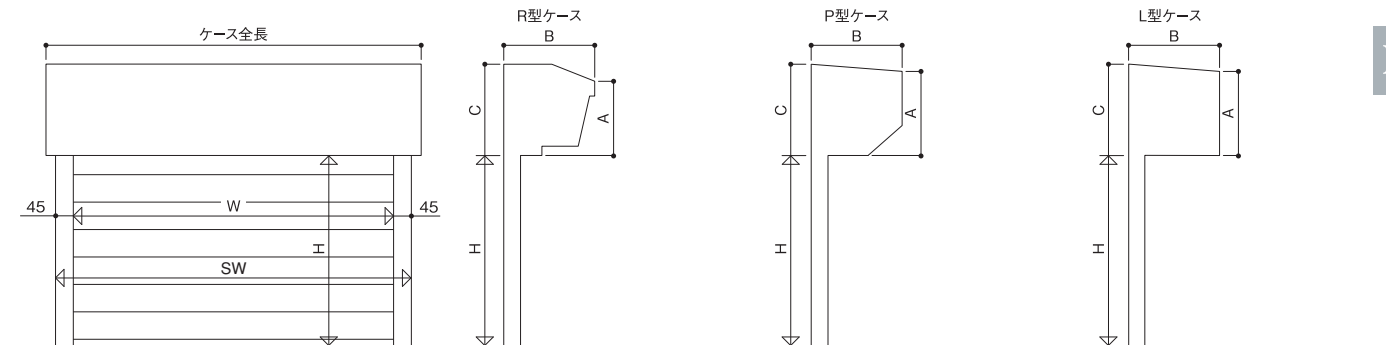
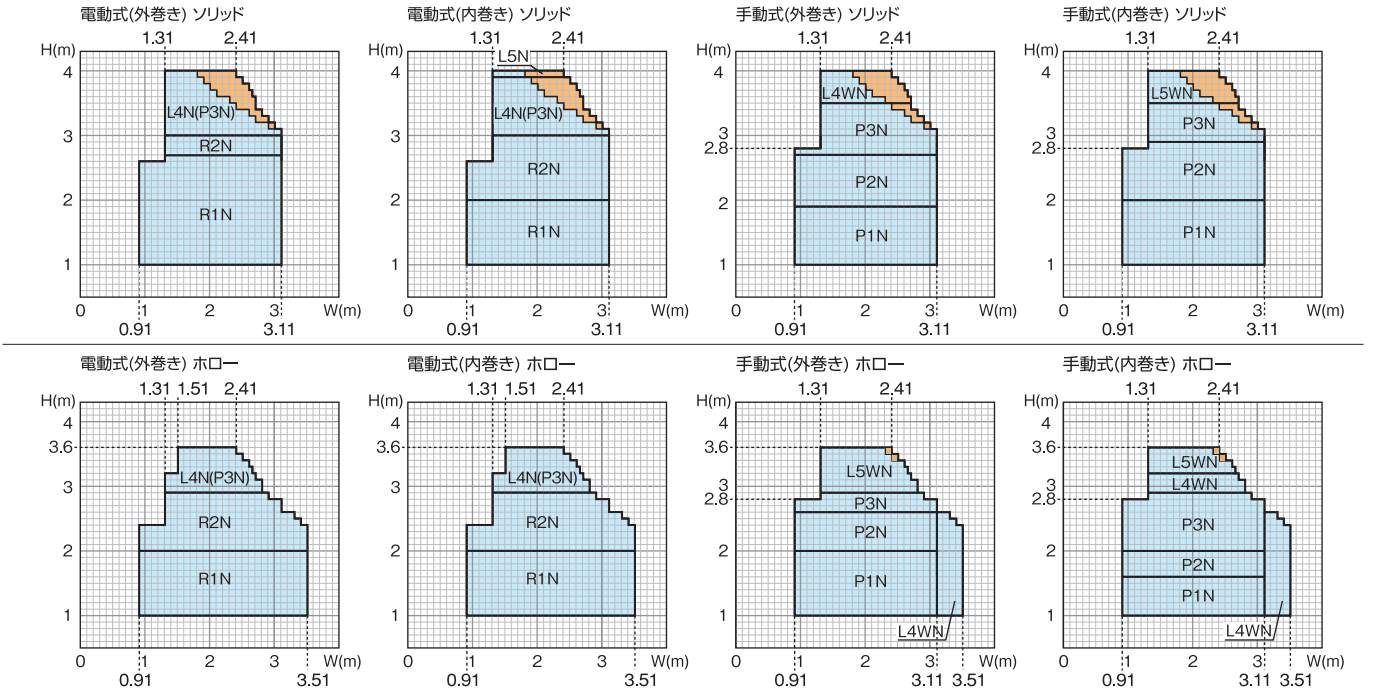
### オプション (P.58~参照)

共通	ポスト、耐風ロック
電動式	光電センサ* 水圧開放装置 ジェットパワー シャッター照明連動システム デンキスイッチ マイタッチII
手動式	水圧解錠装置

\*ガレージ用途に使用する場合は、標準装備の障害物感知装置の他に車両用の障害物感知装置として地面から50cmの高さに光電センサの追加設置を推奨しています。また連装の場合は、光電センサ式は対応出来ません。

## 設計範囲

連装(中柱の使用)はできません。



※詳細納まり図はP51~をご覧ください。

R型ケース		[mm]		
ケース	A	B	C	
R1N	330	362	380	
R2N	346	385	400	

※ケース全長はSW寸法より左右22.5mm(合計45mm)長くなります。

P型ケース		[mm]		
ケース	A	B	C	
P1N	340	330	360	
P2N	380	350	400	
P3N	425	380	455	

※ケース全長はSW寸法より長くなります。  
 電動式：駆動側 21.5mm  
 従動側 1.5mm(合計23mm)  
 手動式：左右 1.5mm(合計3mm)

L型ケース		[mm]		
ケース	A	B	C	
L4N,L4WN	425	380	455	
L5N,L5WN	495	425	525	

※ケース全長はSW寸法より長くなります。  
 電動式：駆動側 21.5mm  
 従動側 1.5mm(合計23mm)  
 手動式：左右 1.5mm(合計3mm)

## 耐風圧性能

500Pa

※耐風圧性能は参考値であり、保証値ではありません。



防錆シャッター

# シーサイドシャッター

海浜地域限定販売

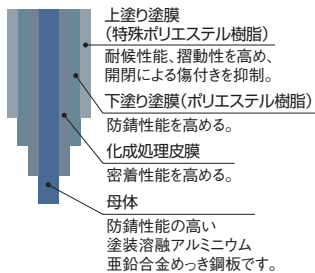
※地域については当社営業までお問い合わせください。



サーフブルー

## 特長

海浜地域向けに耐食性を高めたシャッターです。スラットに塗装溶融アルミニウム亜鉛合金めっき鋼板、巻き取り部にチューブ被膜、ガイドレール・座板にアルミニウム合金押出形材を採用し、防錆性能を向上しました。海浜地域の過酷な条件下でも、安心してご使用いただけます。

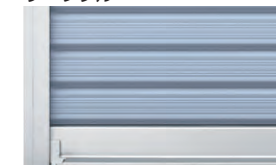


※写真は小町様です。

## カラーバリエーション

※裏面色は表面同色となります。  
 ※カタログの色は製品と多少異なる場合があります。  
 ※製品の色・柄は予告なく変更する場合があります。

サーフブルー



コーストベージュ



※スラット断面はセースP37と同じです。

## 仕様

### 主要構成部材

スラット	塗装溶融アルミニウム亜鉛合金めっき鋼板	
座板	標準	アルミニウム合金押出形材
	防火設備	ステンレス(クリア塗装)
レール	標準	アルミニウム合金押出形材
	防火設備	ステンレス(クリア塗装)
ケース板	塗装溶融アルミニウム亜鉛合金めっき鋼板	

※ブラケットはカチオン電着塗装仕様でP型/L型が選択できます。特殊ブラケットは設置できません。  
 ※ステンレス巻き座板は対応できません。

### 障害物感知装置

●負荷感知式

### 開閉機仕様

電圧	単相100V
出力	0.125kW
消費電力	動作時0.22kW 待機時0.005kW
周波数	50/60Hz
電動開閉速度※	開 7.5m/min 閉 5.4m/min

※巻上速度はシャッターの大きさにより変わります。

### 操作スイッチ

- 押しボタンスイッチ
  - シャッターリモコンレセカード
- ※押しボタンスイッチとシャッターリモコンは、お客様の選択となります。

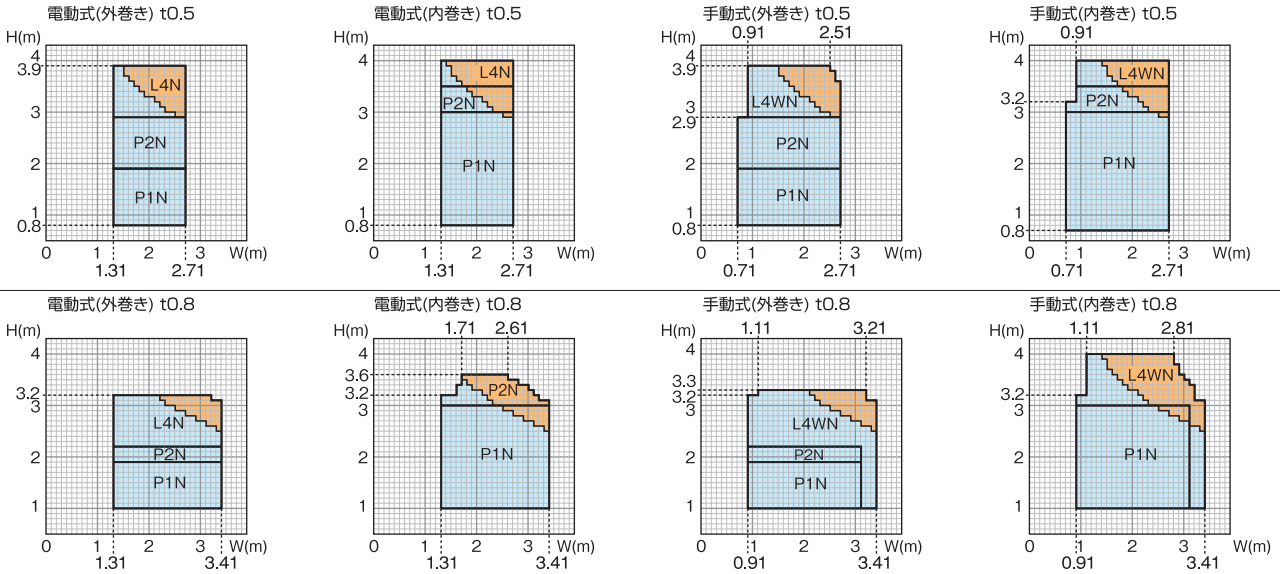
### オプション (P.58~参照)

共通	ポスト※1、耐風ロック
電動式	光電センサ※2 水圧開放装置 ジェットパワー シャッター照明連動システム デンキスイッチ マイタッチII

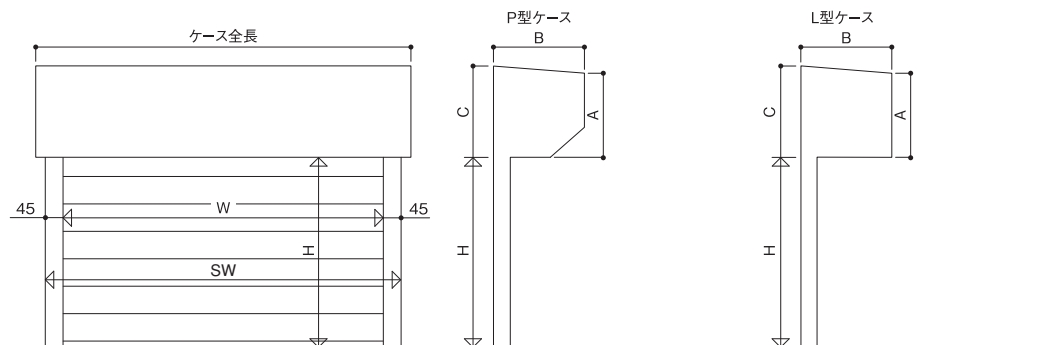
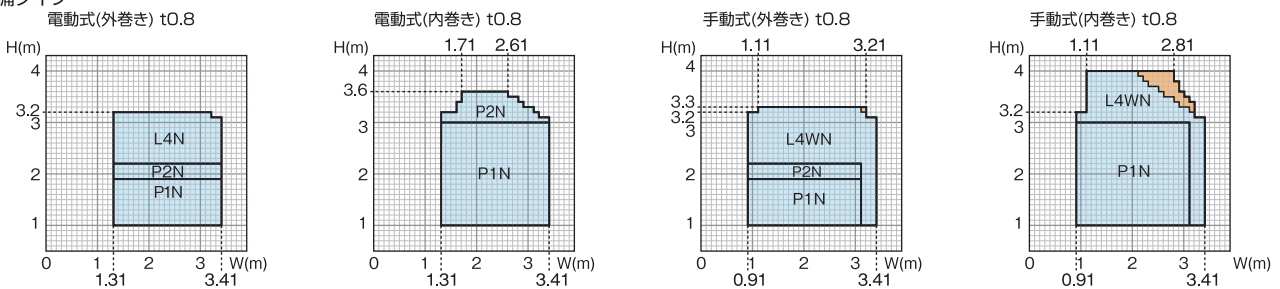
※1ポストは防火設備シャッターには対応できません。  
 ※2ガレージ用途に使用する場合は、標準装備の障害物感知装置の他に車両用の障害物感知装置として地面から50cmの高さに光電センサの追加設置を推奨しています。  
 また連装の場合は、光電センサ式は対応出来ません。

## 設計範囲

連装(中柱の使用)はできません。



### ■防火設備タイプ



※詳細納まり図はP51~をご覧ください。

ケース	A	B	C
P1N	340	330	360
P2N	380	350	400

※ケース全長はSW寸法より長くなります。  
 電動式：駆動側 21.5mm  
 従動側 1.5mm(合計23mm)  
 手動式：左右1.5mm(合計3mm)

ケース	A	B	C
L4N,L4WN	425	380	455

※ケース全長はSW寸法より長くなります。  
 電動式：駆動側 21.5mm  
 従動側 1.5mm(合計23mm)  
 手動式：左右1.5mm(合計3mm)

## 耐風圧性能

600Pa

※耐風圧性能は参考値であり、保証値ではありません。

## 防火性能

建設省告示第1360号に基づく例示仕様の防火設備。スラットはt0.8mmを使用。ガイドレールはステンレス製t0.8以上となります。

- 電動手動共通
  - ・オールステンレス仕様ブラケット・ケース板は、L型ブラケットのみオプション選択が可能です。
  - ・明かり窓の設置はできません。
  - ・ポストの設置はできません。
  - ・レールはステンレスに限ります。(t0.8以上)
  - ・座板はステンレスに限ります。
  - ・ケースは何れの場合も、3面を設置してください。(板厚t0.8)
- ※天井納まりの場合は、L型ブラケットとし、必ずケースを3面設置してください。

	P型ブラケット		L型ブラケット	
	電動	手動	電動	手動
外巻時	○	○	○	○
内巻時	○	○	○	○

- 電動式
  - ・外部設置の外巻時はL型ブラケットで点検口を設置すること。
  - ・電動は必ず側面(空)ブラケットを設置すること。
- 手動式
  - ・手掛は「ステンレス製」のみとなります。



※採用上、使用上のご注意などシャッターのお取り扱いにつきましては、P64をご参照願います。



# 電動ワイドシャッター モートW



シルバーグレー

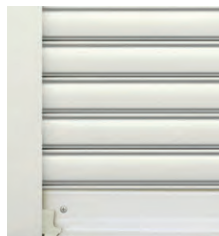
## 特長

工場や大型倉庫、車2台分のガレージなどの広い間口も1連で納まるワイドタイプのシャッターです。防火設備適合の板厚t0.8mm以上のスラットを採用し開口部を守ります。

## カラーバリエーション

※裏面色はサービスページュ色となります。  
※カタログの色は製品と多少異なる場合があります。  
※製品の色・柄は予告なく変更する場合があります。

シルキーホワイト



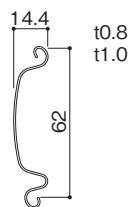
シルバーグレー



パールベージュ



## スラット形状



## 防火性能

建設省告示第1360号に基づく例示仕様の防火設備。スラットはt0.8mmを使用。ガイドレールはスチール製t0.8以上となります。



## 仕様

### 主要構成部材

スラット	塗装溶融亜鉛めっき鋼板
座板	塗装溶融亜鉛めっき鋼板 アルミニウム合金押出形材 ステンレス鋼板
レール	塗装溶融亜鉛めっき鋼板 ステンレス鋼板
ケース板	塗装溶融亜鉛めっき鋼板

※連装(中柱の使用)は、スライド中柱(スチール製)になります。

### 障害物感知装置

●座板感知式(MSS-4)

### 開閉機仕様

	EGLM-25	EGLM-50
電圧	単相100V/三相200V	
出力	0.125kW	0.25kW
消費電力	動作時0.300kW 待機時0.006kW	動作時0.552kW 待機時0.006kW
周波数	50/60Hz	
電動開閉速度*	3.0m/min(50Hz) 3.7m/min(60Hz)	

※平均巻上速度はシャッターの大きさにより変わります。

### 操作スイッチ

- 押しボタンスイッチ
  - シャッターリモコンセレカード
- ※押しボタンスイッチとシャッターリモコンは、お客様の選択となります。

### オプション(P.58~参照)

電動式	光電センサ*1 水圧開放装置 ジェットパワー シャッター照明連動システム テンキースイッチ マイタッチII 音声合成装置
-----	--------------------------------------------------------------------------

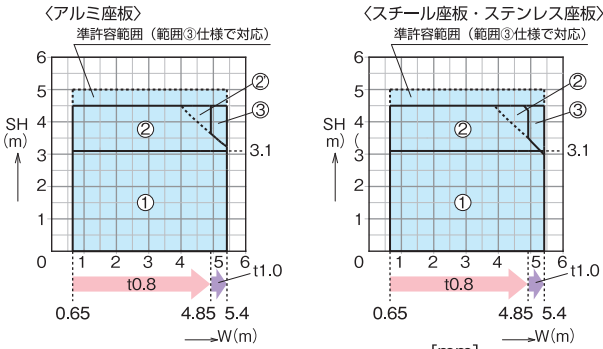
※1 ガレージ用途に使用する場合は、標準装備の障害物感知装置の他に車両用の障害物感知装置として地面から50cmの高さに光電センサの追加設置を推奨しています。  
また連装の場合は、光電センサ式は対応出来ません。



## 設計範囲

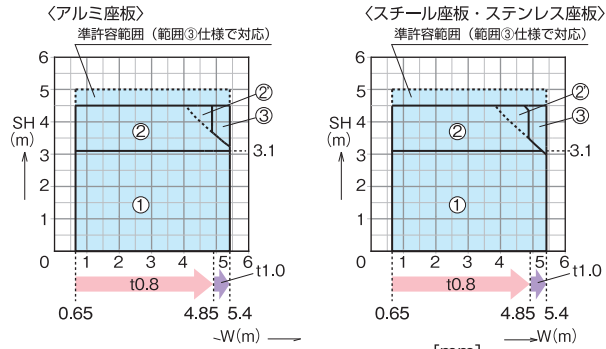
※座板の形状により設計範囲が異なります。本図は標準仕様の座板の場合です。

### ● 簡易ケース(内巻き)



範囲	開閉機	ブラケット	簡易ケース	
			A	B
①	EGLM-25	WB-1A	440	450
②	EGLM-25	WB-2A	495	500
③	EGLM-50	WB-3B	580	550

### ● 角ケース(内巻き)

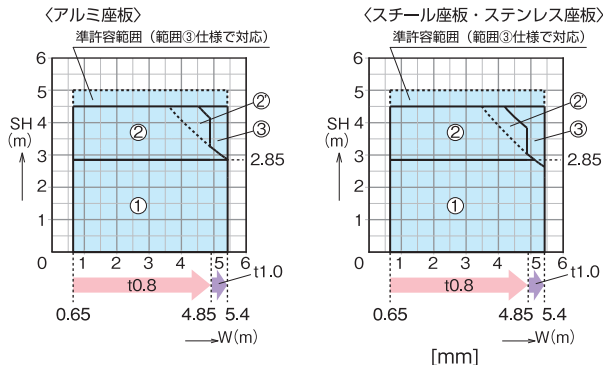


範囲	開閉機	ブラケット	角ケース	
			A	B
①	EGLM-25	WB-1A	470	515
②	EGLM-25	WB-2A	525	565
③	EGLM-50	WB-3B	610	615

※②の範囲につきましては、板厚t0.8スラットの場合は範囲②仕様。板厚t1.0スラットの場合は範囲③仕様を適用します。

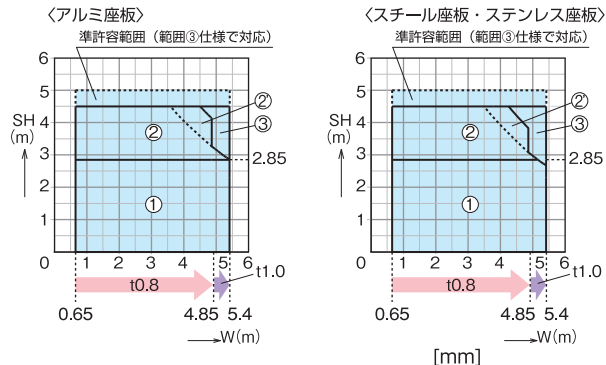
注：準許容範囲につきましては、塗膜剥離やキスが顕著に発生する可能性があるため、弊社営業担当より留意点をご説明させていただいた上での販売となります。

### ● 簡易ケース(外巻き)



範囲	開閉機	ブラケット	簡易ケース	
			A	B
①	EGLM-25	WB-2A	495	500
②	EGLM-25	WB-3A	550	550
③	EGLM-50	WB-3B	580	550

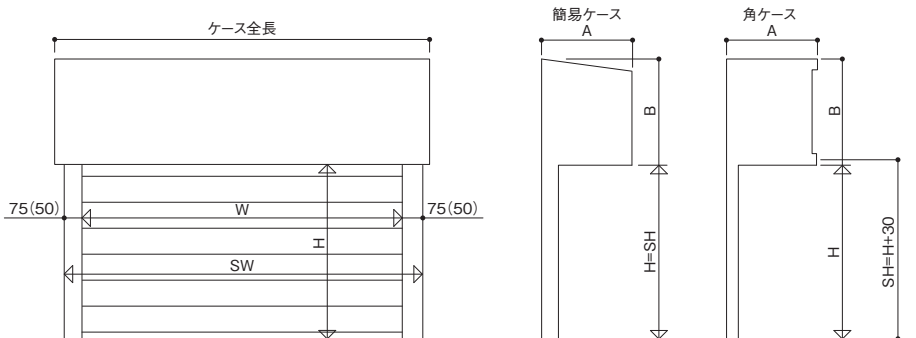
### ● 角ケース(外巻き)



範囲	開閉機	ブラケット	角ケース	
			A	B
①	EGLM-25	WB-2A	525	565
②	EGLM-25	WB-3A	580	615
③	EGLM-50	WB-3B	610	615

※②の範囲につきましては、板厚t0.8スラットの場合は範囲②仕様。板厚t1.0スラットの場合は範囲③仕様を適用します。

注：準許容範囲につきましては、塗膜剥離やキスが顕著に発生する可能性があるため、弊社営業担当より留意点をご説明させていただいた上での販売となります。



※SHはブラケット下端までの寸法を示し、Hは有効高さを示します。  
※詳細納まり図はP55~をご覧ください。

### ガイドレール幅 [mm]

範囲	スチール・ステンレスガイドレール
W ≤ 4.0	50
W > 4.0	75

## 耐風圧性能

### 300Pa

※耐風圧性能は参考値であり、保証値ではありません。

## 防火設備シャッターに関する注意事項

- ・レールはスチール/ステンレスに限ります。(t0.8以上)
- ・座板はスチール/ステンレスに限ります。(ステンレス巻き座板の対応が可能です。)
- ・ケースは何れの場合も3面を設置してください。(板厚t0.8)
- ・※天井納まりの場合は、必ずケースを3面設置してください。
- ・障害物感知装置について  
非接触式もしくは座板感知式となります。

※採用上、使用上のご注意などシャッターのお取り扱いにつきましては、P64をご参照願います。

BX

# ファイターモートR(電動式)・ファイター(手動式)



シルキーホワイト

## 特長

防火設備適合の板厚t0.8mmスラットを採用し、倉庫・店舗・住宅などの開口部を守ります。

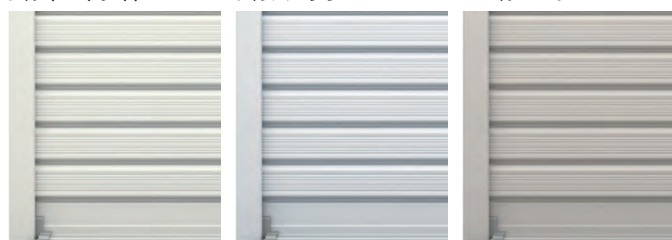
## カラーバリエーション

※裏面色はサービスページュ色となります。  
 ※カタログの色は製品と多少異なる場合があります。  
 ※製品の色・柄は予告なく変更する場合があります。

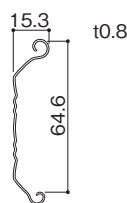
シルキーホワイト

シルバークレー

パールベージュ



## スラット形状



## 防火性能

建設省告示第1360号に基づく例示仕様の防火設備。スラットはt0.8mmを使用。ガイドレールはスチール製t0.8mm以上となります。



## 仕様

### 主要構成部材

スラット	塗装溶融亜鉛めっき鋼板
座板	塗装溶融亜鉛めっき鋼板
レール※1	塗装溶融亜鉛めっき鋼板
ケース板	塗装溶融亜鉛めっき鋼板

※1 オプションでステンレスレールもお選びいただけます。詳細は営業担当にお問合せ下さい。

### 開閉機仕様

電圧	単相100V
出力	0.125kW
消費電力	動作時0.22kW 待機時0.005kW
周波数	50/60Hz
電動開閉速度※	開 7.5m/min 閉 5.4m/min

※巻上速度はシャッターの大きさにより変わります。

### オプション (P.58~参照)

共通	明かり窓※2、ポスト※2、耐風ロック
電動式	光電センサ※3 水圧開放装置 ジェットパワー シャッター照明連動システム デンキスイッチ マイタッチII
手動式	スライド中柱 水圧解錠装置

※2 明かり窓、ポストは防火設備シャッターには対応できません。

※3 ガレージ用途に使用する場合は、標準装備の障害物感知装置の他に車両用の障害物感知装置として地面から50cmの高さに光電センサの追加設置を推奨しています。また連装の場合は、光電センサ式は対応出来ません。

### 障害物感知装置

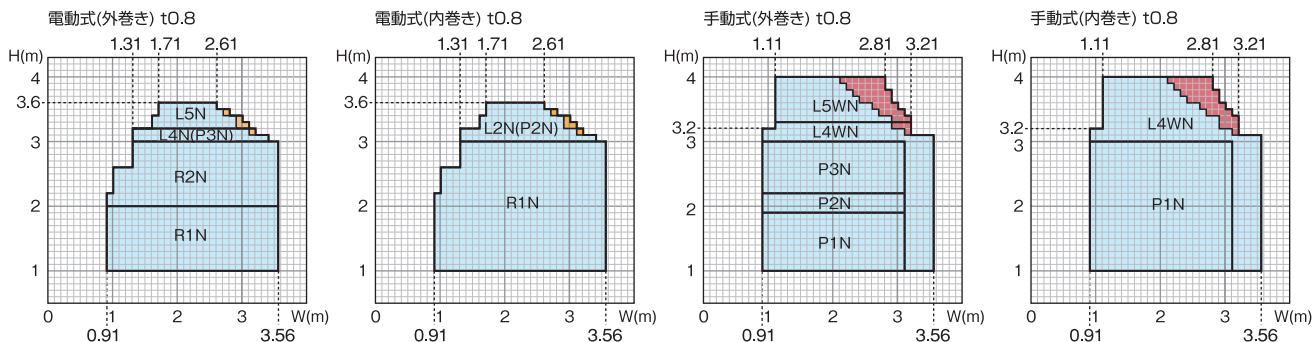
- 負荷感知式

### 操作スイッチ

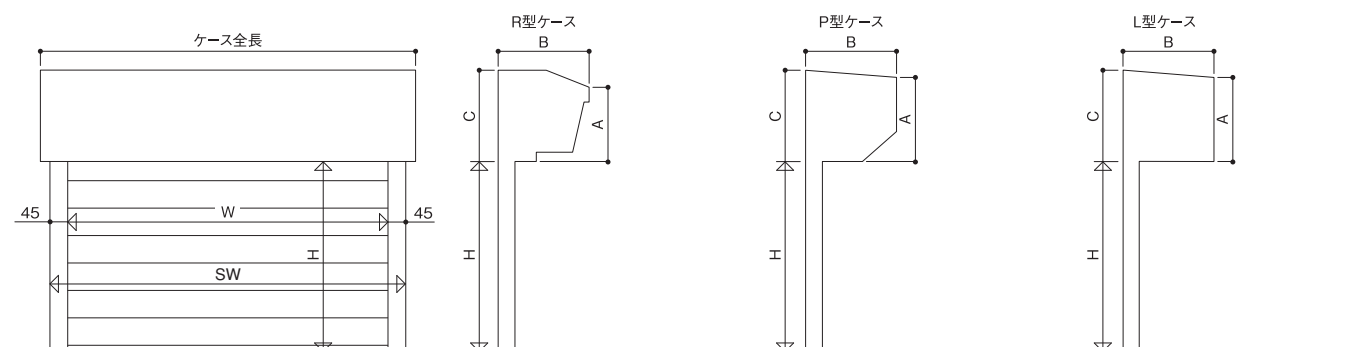
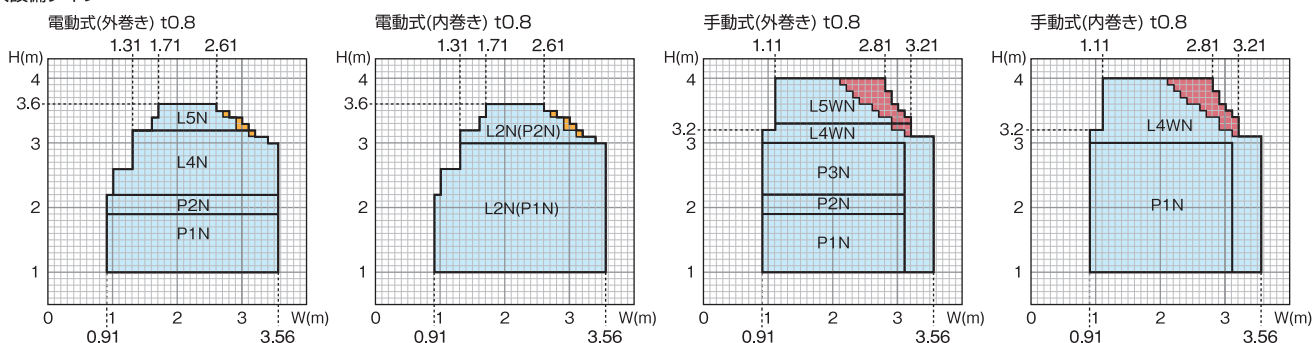
- 押しボタンスイッチ
- シャッターリモコンレカード
- ※ 押しボタンスイッチとシャッターリモコンは、お客様の選択となります。

## 設計範囲

■ 連装 (中柱の使用) はできません。
 ■ 連装 (中柱の使用) はスライド中柱になります。設計範囲から選定される寸法より大きいケースになる場合があります。



### ■防火設備タイプ



※詳細納まり図はP51~をご覧ください。

R型ケース [mm]			
ケース	A	B	C
R1N	330	362	380
R2N	346	385	400

※ケース全長はSW寸法より左右22.5mm (合計45mm) 長くなります。

P型ケース [mm]			
ケース	A	B	C
P1N	340	330	360
P2N	380	350	400
P3N	425	380	455

※ケース全長はSW寸法より長くなります。  
 電動式：駆動側 21.5mm  
 従動側 1.5mm (合計23mm)  
 手動式：左右 1.5mm (合計3mm)

L型ケース [mm]			
ケース	A	B	C
L2N	390	350	390
L4N, L4WN	425	380	455
L5N, L5WN	495	425	525

※ケース全長はSW寸法より長くなります。  
 電動式：駆動側 21.5mm  
 従動側 1.5mm (合計23mm)  
 手動式：左右 1.5mm (合計3mm)

## 耐風圧性能

### 500Pa

※耐風圧性能は参考値であり、保証値ではありません。

#### □電動手動共通

- ・R型ブラケットは設置できません。
- ・特殊ブラケットの対応が可能です。
- ・明かり窓の設置はできません。
- ・ポストの設置はできません。
- ・レールはスチール/ステンレスに限ります。(t0.8以上)
- ・座板はスチール/ステンレスに限ります。(ステンレス巻き座板の対応が可能です。)
- ・ケースは何れの場合も、3面を設置してください。(板厚t0.8)

※天井納まりの場合は、L型ブラケットとし、必ずケースを3面設置してください。

	R型ブラケット		P型ブラケット		L型ブラケット	
	電動	手動	電動	手動	電動	手動
外巻時	×	×	×	○	○	○
内巻時	×	×	○	○	○	○

#### □電動式

- ・外部設置の外巻時はL型ブラケットで点検口を設置すること。
- ・電動は必ず側面(空)ブラケットを設置すること。

#### □手動式

- ・手掛けは「ステンレス製」のみとなります。

※採用上、使用上のご注意などシャッターのお取り扱いにつきましては、P64をご参照願います。



汎用シャッター

# セーヌモートR(電動式)・セーヌ(手動式)



シルキーホワイト

## 特長

住宅・店舗・倉庫などの開口部を雨風から守るスタンダードタイプのシャッターです。シンプルなデザインとカラーで様々な建物にマッチします。

## カラーバリエーション

※裏面色はサービスページュ色となります。  
※カタログの色は製品と多少異なる場合があります。  
※製品の色・柄は予告なく変更する場合があります。

シルキーホワイト



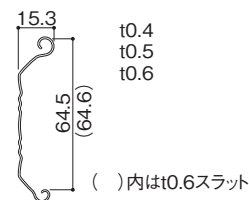
シルバークレー



パールベージュ



## スラット形状



## 仕様

### 主要構成部材

スラット	塗装溶融亜鉛めっき鋼板
座板	塗装溶融亜鉛めっき鋼板
レール	塗装溶融亜鉛めっき鋼板
ケース板	塗装溶融亜鉛めっき鋼板

### 障害物感知装置

- 負荷感知式

### 開閉機仕様

電圧	単相100V
出力	0.125kW
消費電力	動作時0.22kW 待機時0.005kW
周波数	50/60Hz
電動開閉速度※	開 7.5m/min 閉 5.4m/min

※平均巻上速度はシャッターの大きさにより変わります。

### 操作スイッチ

- 押しボタンスイッチ
- シャッターリモコンレセカード
- ※押しボタンスイッチとシャッターリモコンは、お客様の選択となります。

### オプション (P.58~参照)

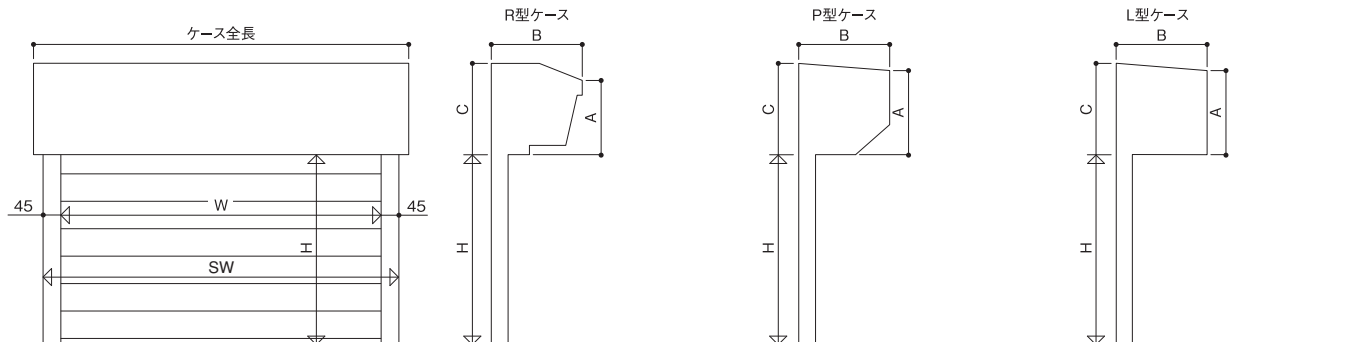
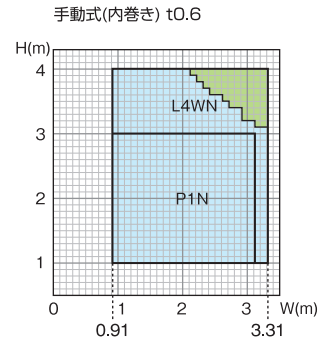
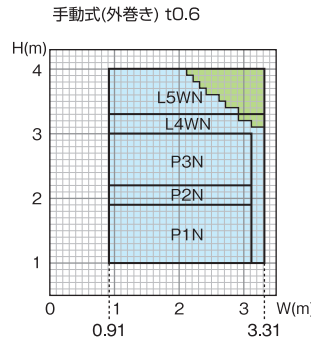
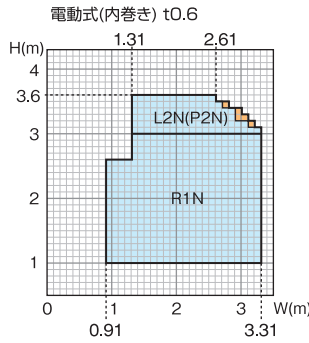
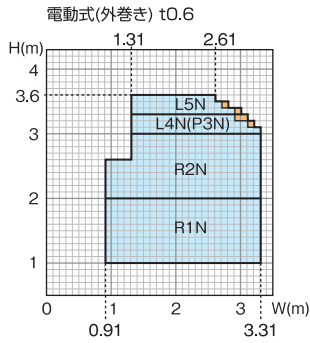
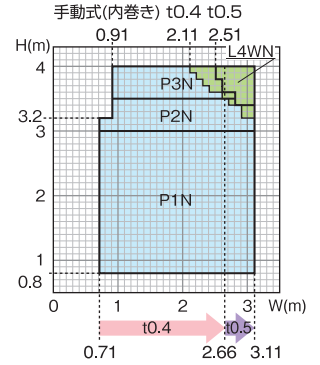
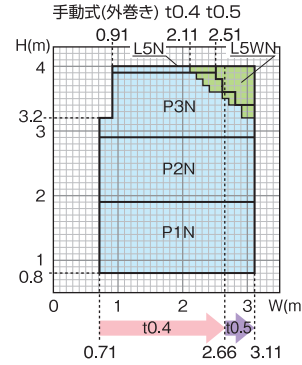
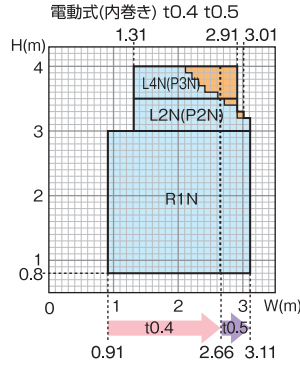
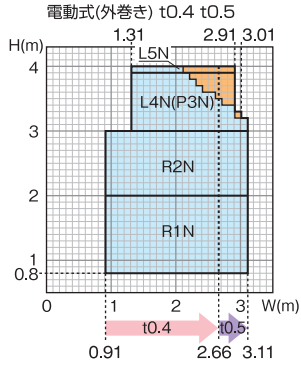
共通	明かり窓、ポスト、耐風ロック
電動式	光電センサ※ 水圧開放装置 ジェットパワー シャッター照明連動システム テンキースイッチ マイタッチII
手動式	水圧解錠装置、スライド中柱

※ガレージ用途に使用する場合、標準装備の障害物感知装置の他に車両用の障害物感知装置として地面から50cmの高さに光電センサの追加設置を推奨しています。また連装の場合は、光電センサ式は対応出来ません。

## 設計範囲

連装 (中柱の使用) はできません。  
連装 (中柱の使用) はスライド中柱になります。

※連装 (中柱の使用) でスライド中柱をお選びいただくと、ケースの大きさが設計範囲から選定される寸法より大きいケースになる場合があります。



※詳細納まり図はP51~をご覧ください。

R型ケース [mm]			
ケース	A	B	C
R1N	330	362	380
R2N	346	385	400

※ケース全長はSW寸法より左右22.5mm (合計45mm) 長くなります。

P型ケース [mm]			
ケース	A	B	C
P1N	340	330	360
P2N	380	350	400
P3N	425	380	455

※ケース全長はSW寸法より長くなります。  
電動式：駆動側 21.5mm  
従動側 1.5mm (合計23mm)  
手動式：左右 1.5mm (合計3mm)

L型ケース [mm]			
ケース	A	B	C
L2N	390	350	390
L4N, L4WN	425	380	455
L5N, L5WN	495	425	525

※ケース全長はSW寸法より長くなります。  
電動式：駆動側 21.5mm  
従動側 1.5mm (合計23mm)  
手動式：左右 1.5mm (合計3mm)

## 耐風圧性能

### 500Pa

※耐風圧性能は参考値であり、保証値ではありません。

横引きシャッター

# 横引きシャッター



## 特長

横に引いて開閉するスライド式シャッターです。角地の店舗や上部に収納ケースを取付けるスペースがない場合、開口部が曲面の場合など、特殊な開口部にフィットします。スラットはセーヌと同様の形状・カラーを採用しています。

※裏面色はサービスページュ色となります。  
 ※カタログの色は製品と多少異なる場合があります。  
 ※製品の色・柄は予告なく変更する場合があります。

## カラーバリエーション

シルキーホワイト



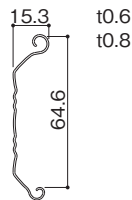
シルバークレー



ペールベージュ



## スラット形状



## 仕様

### 主要構成部材

スラット	塗装溶融亜鉛めっき鋼板
縦 框	塗装溶融亜鉛めっき鋼板
レール	ステンレス 塗装溶融亜鉛めっき鋼板
ケース板	塗装溶融亜鉛めっき鋼板

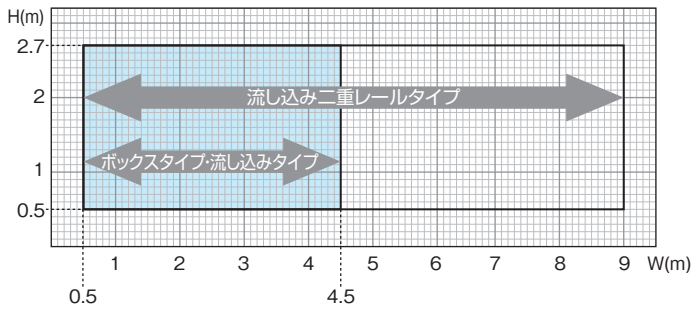
### オプション (P.58~参照)

共 通	明かり窓
-----	------

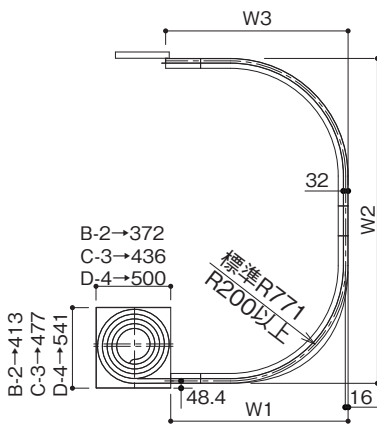
※本製品は、スラット下側にもレールがあるため、水が入る可能性の有る屋外面への設置には不向きとなりますのでご注意ください。



## 設計範囲



### ●ボックスタイプ

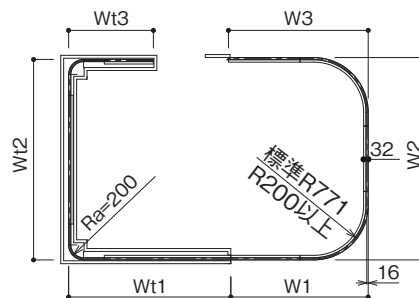


$$W = W1 + W2 + W3$$

### ●ケースの種類と適用範囲

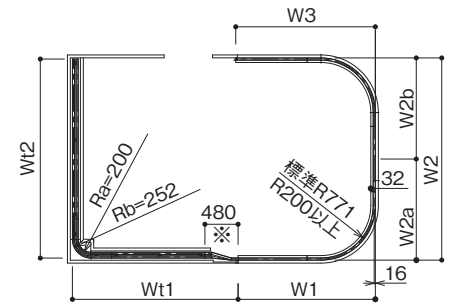
ケース	シャッターW(mm)
B-2	500~1700
C-3	1701~3000
D-4	3001~4500

### ●流し込みタイプ



$$W = W1 + W2 + W3$$

### ●流し込み二重レールタイプ



$$W(1) = W1 + W2a$$

$$W(2) = W2b + W3$$

※開閉操作、および点検時の都合上、切替ポイント部は露出できる構造であることとします。(内部で露出、もしくは外部側で開閉可能な扉を設置する等)

BX

※戸袋側寸法Wt1につきましてはコーナー数およびコーナーのRにより決定されます。

## 耐風圧性能

650Pa

※耐風圧性能は参考値であり、保証値ではありません。

外部に面したところで使用する場合、床面レールに、水やゴミなどが入り、動作に支障きたすおそれがあります。  
※採用上、使用上のご注意などシャッターのお取り扱いにつきましては、P64をご参照願います。

# アルミグリルモートW



ブロンズ

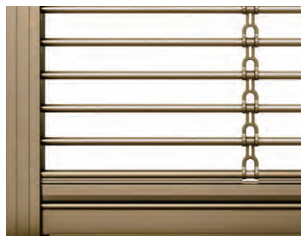
## 特長

店舗や車2台分のガレージなどの広い間口もすっきり納まるアルミ製グリルシャッターです。ディスプレイ効果が高く、開口部を守りながら外観をワイドに演出します。

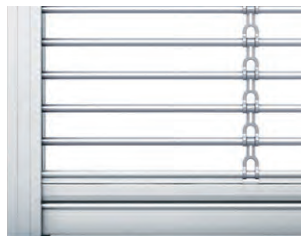
## カラーバリエーション

※カタログの色は製品と多少異なる場合があります。  
※製品の色・柄は予告なく変更する場合があります。

ブロンズ

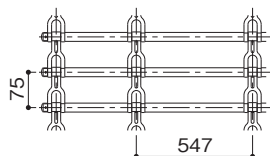


シルバー



## パイプ形状

パイプ径φ19.0



## 仕様

### 主要構成部材

リンク	アルミニウム合金ダイカスト
パイプ	アルミニウム合金押出型材
座板	アルミニウム合金押出型材
ガイドレール	アルミニウム合金押出型材
ケース板	塗装溶融亜鉛めっき鋼板

### 障害物感知装置

- 座板感知式(MSS-4)

### 開閉機仕様

機種	EGLM-25
電圧	単相100V/三相200V
出力	0.125kW
周波数	50/60Hz
電動開閉速度※	3.0m/min(50Hz) 3.8m/min(60Hz)

※平均巻上速度はシャッターの大きさにより変わります。

### 操作スイッチ

- 押しボタンスイッチ
  - シャッターリモコンセレカード
- ※押しボタンスイッチとシャッターリモコンは、お客様の選択となります。

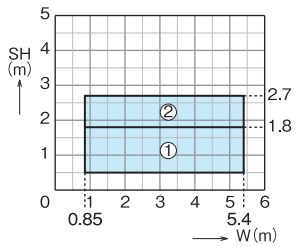
### オプション(P.58~参照)

電動式	光電センサ※ 水圧開放装置 ジェットパワー シャッター照明連動システム テンキースイッチ マイタッチII 音声合成装置
-----	-------------------------------------------------------------------------

※ガレージ用途に使用する場合は、標準装備の障害物感知装置の他に車両用の障害物感知装置として地面から50cmの高さに光電センサの追加設置を推奨しています。

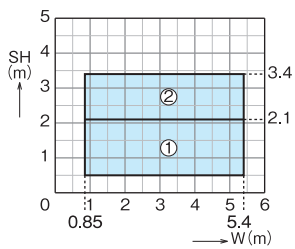
## 設計範囲

### ● 簡易ケース

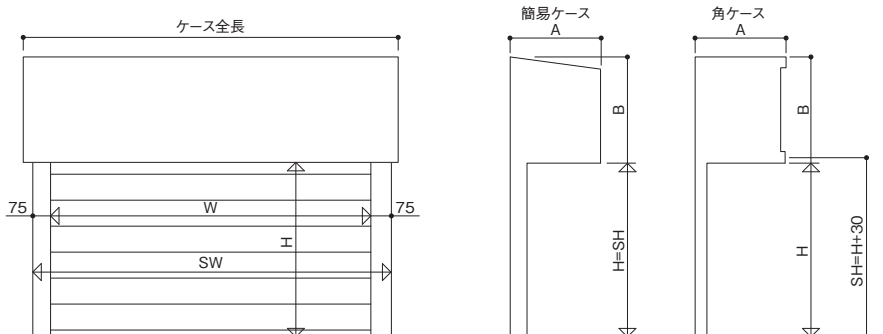


範囲	開閉機	ブラケット	簡易ケース [mm]	
			A	B
①	EGLM-25	WB-2A	495	500
②	EGLM-25	WB-3A	550	550

### ● 角ケース



範囲	開閉機	ブラケット	角ケース [mm]	
			A	B
①	EGLM-25	WB-2A	525	565
②	EGLM-25	WB-3A	580	615



※SHはブラケット下端までの寸法を示し、Hは有効高さを示します。  
 ※詳細納まり図はP55~をご覧ください。

BX



# グリルモートW



ステンレスパイプ

## 特長

高いディスプレイ効果をもちながら、店舗や車2台分のガレージのワイドな開口部を守るグリルシャッターです。スリムなパイプが外観をシャープに演出します。

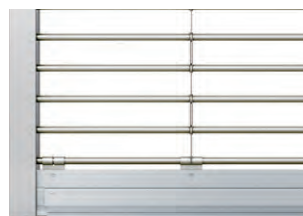
## カラーバリエーション

※カタログの色は製品と多少異なる場合があります。  
※製品の色・柄は予告なく変更する場合があります。

### ユニクロパイプ

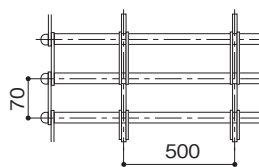


### ステンレスパイプ



## パイプ形状

ユニクロパイプ Φ15.9  
ステンレスパイプ Φ16.0



## 仕様

### 主要構成部材

パイプ	ユニクロパイプ(Φ15.9) ステンレスパイプ(Φ16.0)
座板・レール	塗装溶融亜鉛めっき鋼板・ステンレス
ケース板	塗装溶融亜鉛めっき鋼板

### 障害物感知装置

- 座板感知式(MSS-4)

### 開閉機仕様

機種	EGLM-25	EGLM-50
電圧	単相100V/三相200V	
出力	0.125kW	0.25kW
周波数	50/60Hz	
電動開閉速度	3.0m/min(50Hz)	
	3.7m/min(60Hz)	

※平均巻上速度はシャッターの大きさにより変わります。

### 操作スイッチ

- 押しボタンスイッチ
  - シャッターリモコンセレカード
- ※押しボタンスイッチとシャッターリモコンは、お客様の選択となります。

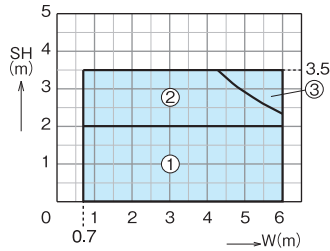
### オプション(P.58~参照)

電動式	光電センサ※ 水圧開放装置 ジェットパワー シャッター照明連動システム デンキースイッチ マイタッチII 音声合成装置
-----	-------------------------------------------------------------------------

※ガレージ用途に使用する場合は、標準装備の障害物感知装置の他に車両用の障害物感知装置として地面から50cmの高さに光電センサの追加設置を推奨しています。

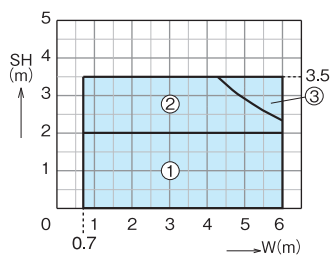
## 設計範囲

### ●簡易ケース

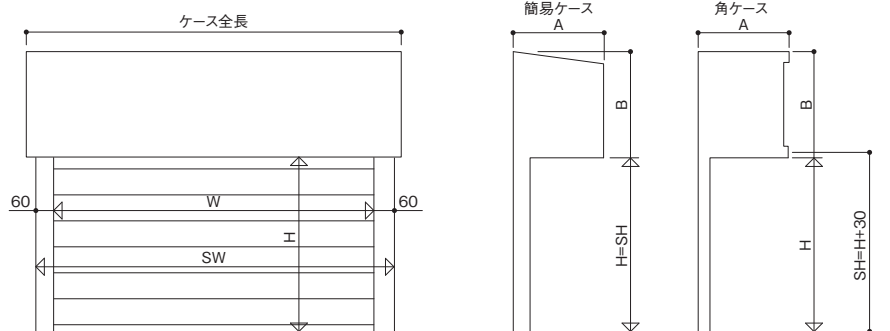


範囲	開閉機	ブラケット	簡易ケース [mm]	
			A	B
①	EGLM-25	WB-2A	495	500
②	EGLM-25	WB-3A	550	550
③	EGLM-50	WB-3B	580	550

### ●角ケース



範囲	開閉機	ブラケット	角ケース [mm]	
			A	B
①	EGLM-25	WB-2A	525	565
②	EGLM-25	WB-3A	580	615
③	EGLM-50	WB-3B	610	615



※SHはブラケット下端までの寸法を示し、Hは有効高さを示します。  
 ※詳細納まり図はP55~をご覧ください。



グリルシャッター

# ハイルックモートR(電動式)・ハイルック(手動式)



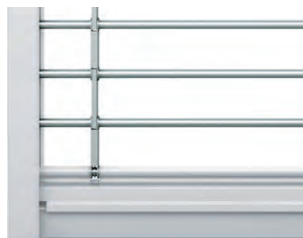
## 特長

ディスプレイ効果の高いグリルシャッターです。スリムなパイプが開口部を守りながら、外観をシャープに演出します。閉店後の店舗での使用にもおすすめです。

## カラーバリエーション

※カタログの色は製品と多少異なる場合があります。  
※製品の色・柄は予告なく変更する場合があります。

ユニクロパイプ

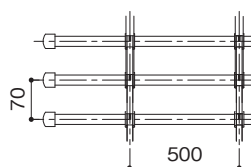


ステンレスパイプ



## パイプ形状

ユニクロパイプ  $\Phi 12.7$   
ステンレスパイプ  $\Phi 13.0$



## 仕様

### 主要構成部材

パイプ	ユニクロパイプ( $\Phi 12.7$ ) ステンレスパイプ( $\Phi 13.0$ )
座板	塗装溶融亜鉛めっき鋼板 ステンレス鋼板
レール	塗装溶融亜鉛めっき鋼板 ステンレス鋼板
ケース板	塗装溶融亜鉛めっき鋼板

### 開閉機仕様

電圧	単相100V
出力	0.125kW
消費電力	動作時0.22kW 待機時0.005kW
周波数	50/60Hz
電動開閉速度*	開 7.5m/min 閉 5.4m/min

※平均巻上速度はシャッターの大きさにより変わります。

### 操作スイッチ

- 押しボタンスイッチ
  - シャッターリモコンセレカード
- ※押しボタンスイッチとシャッターリモコンは、お客様の選択となります。

### オプション(P.58~参照)

電動式	光電センサ* 水圧開放装置 ジェットパワー シャッター照明連動システム テンキースイッチ マイタッチII
手動式	スライド中柱

※ガレージ用途に使用する場合は、標準装備の障害物感知装置の他に車両用の障害物感知装置として地面から50cmの高さに光電センサの追加設置を推奨しています。  
また連装の場合は、光電センサ式は対応出来ません。

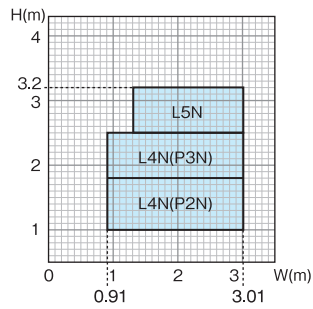
### 障害物感知装置

- 負荷感知式

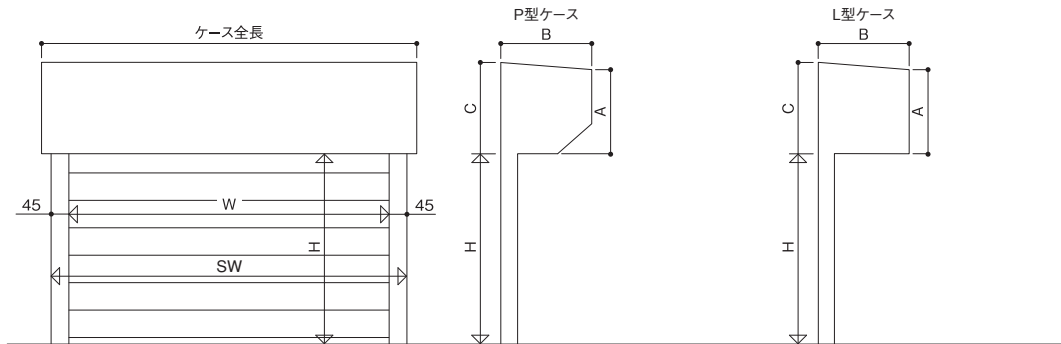
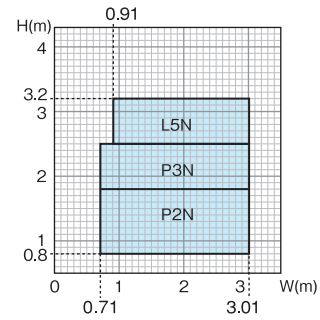


## 設計範囲

電動式(外巻き・内巻き)



手動式(外巻き・内巻き)



※詳細納まり図はP51～をご覧ください。

P型ケース [mm]			
ケース	A	B	C
P2N	380	350	400
P3N	425	380	455

※ケース全長はSW寸法より長くなります。  
 電動式：駆動側 21.5mm  
 従動側 1.5mm(合計23mm)  
 手動式：左右1.5mm(合計3mm)

L型ケース [mm]			
ケース	A	B	C
L4N	425	380	455
L5N	495	425	525

※ケース全長はSW寸法より長くなります。  
 電動式：駆動側 21.5mm  
 従動側 1.5mm(合計23mm)  
 手動式：左右1.5mm(合計3mm)

電動ワイド上部開放シャッター

# トップスルーモートW



ステンレスパイプ・シルキーホワイト

## 特長

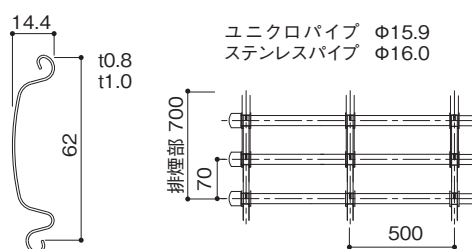
カーテン上部にグリルを採用した上部排煙シャッターです。ワイドな開口部を守りながら通気、換気、採光が可能です。

※裏面色はサービスページュ色となります。  
※カタログの色は製品と多少異なる場合があります。  
※製品の色・柄は予告なく変更する場合があります。

## カラーバリエーション



## スラット・パイプ形状



## 仕様

### 主要構成部材

スラット	塗装溶融亜鉛めっき鋼板
パイプ	ユニクロパイプ(Φ15.9) ステンレスパイプ(Φ16.0)
座板	アルミニウム合金押出形材 塗装溶融亜鉛めっき鋼板 ステンレス鋼板
レール	塗装溶融亜鉛めっき鋼板 ステンレス鋼板
ケース板	塗装溶融亜鉛めっき鋼板

### 障害物感知装置

- 座板感知式(MSS-4)

### 開閉機仕様

機種	EGLM-25	EGLM-50
電圧	単相100V/三相200V	
出力	0.125kW	0.25kW
周波数	50/60Hz	
電動開閉速度※	3.0m/min(50Hz) 3.7m/min(60Hz)	

※平均巻上速度はシャッターの大きさにより変わります。

### 操作スイッチ

- 押しボタンスイッチ
  - シャッターリモコンセレカード
- ※押しボタンスイッチとシャッターリモコンは、お客様の選択となります。

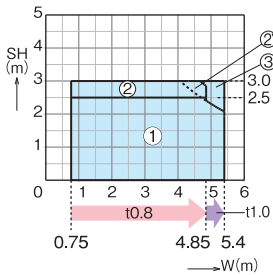
### オプション (P.58~参照)

電動式	光電センサ※ 水圧開放装置 ジェットパワー シャッター照明運動システム テンキースイッチ マイタッチII 音声合成装置
-----	-------------------------------------------------------------------------

※ガレージ用途に使用する場合は、標準装備の障害物感知装置の他に車両用の障害物感知装置として地面から50cmの高さに光電センサの追加設置を推奨しています。

## 設計範囲

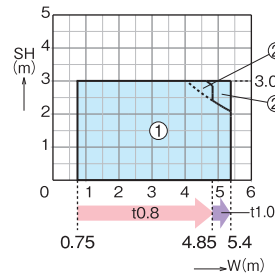
### ●簡易ケース(内巻き)



範囲	開閉機	ブラケット	簡易ケース [mm]	
			A	B
①	EGLM-25	WB-2A	495	500
②	EGLM-25	WB-3A	550	550
③	EGLM-50	WB-3B	580	550

※②の範囲につきましては、板厚t0.8スラットの場合は範囲②仕様。板厚t1.0スラットの場合は範囲③仕様を適用します。

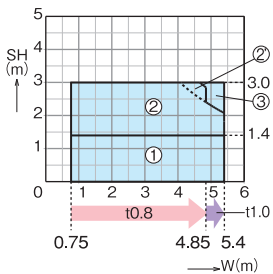
### ●角ケース(内巻き)



範囲	開閉機	ブラケット	角ケース [mm]	
			A	B
①	EGLM-25	WB-2A	525	565
②	EGLM-50	WB-3B	610	615

※②の範囲につきましては、板厚t0.8スラットの場合は範囲①仕様。板厚t1.0スラットの場合は範囲②仕様を適用します。

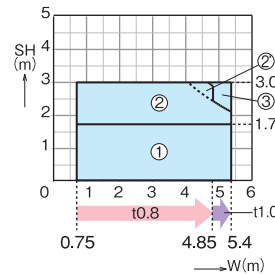
### ●簡易ケース(外巻き)



範囲	開閉機	ブラケット	簡易ケース [mm]	
			A	B
①	EGLM-25	WB-2A	495	500
②	EGLM-25	WB-3A	550	550
③	EGLM-50	WB-3B	580	550

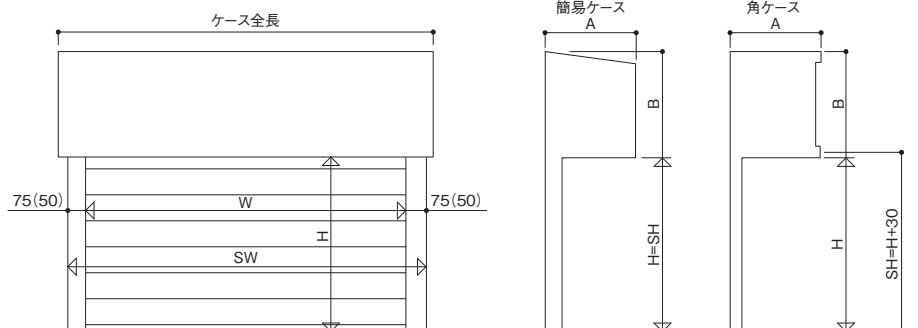
※②の範囲につきましては、板厚t0.8スラットの場合は範囲②仕様。板厚t1.0スラットの場合は範囲③仕様を適用します。

### ●角ケース(外巻き)



範囲	開閉機	ブラケット	角ケース [mm]	
			A	B
①	EGLM-25	WB-2A	525	565
②	EGLM-25	WB-3A	580	615
③	EGLM-50	WB-3B	610	615

※②の範囲につきましては、板厚t0.8スラットの場合は範囲②仕様。板厚t1.0スラットの場合は範囲③仕様を適用します。



※SHはブラケット下端までの寸法を示し、Hは有効高さを示します。  
※詳細納まり図はP55~をご覧ください。

## 耐風圧性能

300Pa

※耐風圧性能は参考値であり、保証値ではありません。

※採用上、使用上のご注意などシャッターのお取り扱いにつきましては、P64をご参照願います。



上部開放シャッター

# トップスルーモートR(電動式)・トップスルー(手動式)



ユニクロパイプ・パールベージュ

## 特長

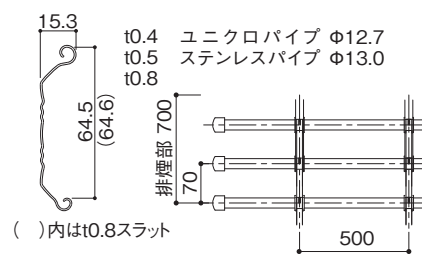
シャッターカーテン上部にグリルを採用した上部排煙シャッターです。開口部を守りながら通気、換気、採光が可能です。スラット部分は用途に合わせてセーフスラット、ファイタースラットよりお選びいただけます。

※裏面色はサービスベージュ色となります。  
 ※カタログの色は製品と多少異なる場合があります。  
 ※製品の色・柄は予告なく変更する場合があります。

## カラーバリエーション



## スラット・パイプ形状



## 仕様

### 主要構成部材

スラット	塗装溶融亜鉛めっき鋼板
パイプ	ユニクロパイプ(Φ12.7) ステンレスパイプ(Φ13.0)
座板	塗装溶融亜鉛めっき鋼板
レール	塗装溶融亜鉛めっき鋼板
ケース板	塗装溶融亜鉛めっき鋼板

### 開閉機仕様

電圧	単相100V
出力	0.125kW
消費電力	動作時0.22kW 待機時0.005kW
周波数	50/60Hz
電動開閉速度※	開 7.5m/min 閉 5.4m/min

※平均巻上速度はシャッターの大きさにより変わります。

### オプション(P.58~参照)

共通	ポスト、耐風ロック
電動式	光電センサ※ 水圧開放装置 ジェットパワー シャッター照明連動システム テンキースイッチ マイタッチII
手動式	水圧解錠装置、スライド中柱

※ガレージ用途に使用する場合は、標準装備の障害物感知装置の他に車両用の障害物感知装置として地面から50cmの高さに光電センサの追加設置を推奨しています。また連装の場合は、光電センサ式は対応出来ません。

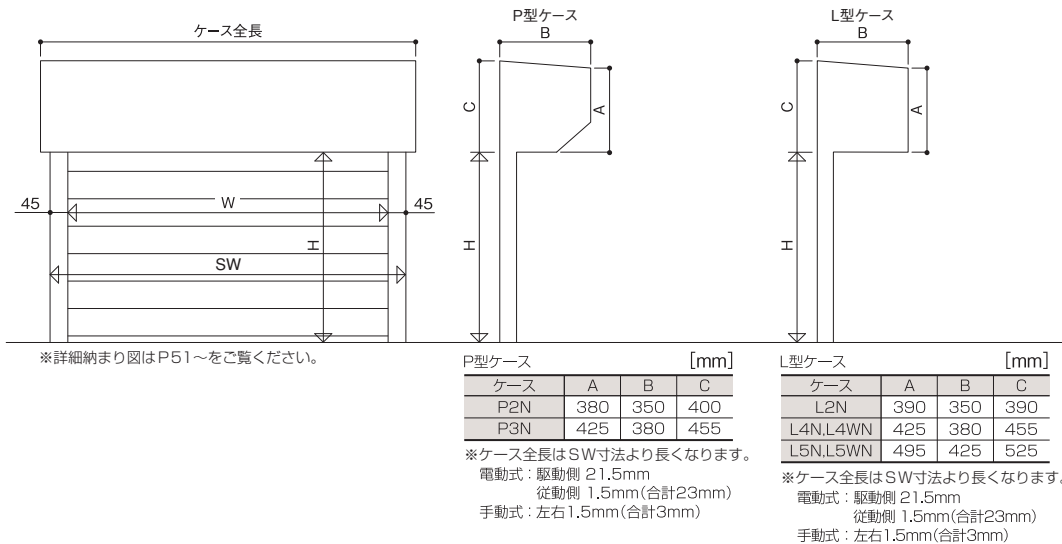
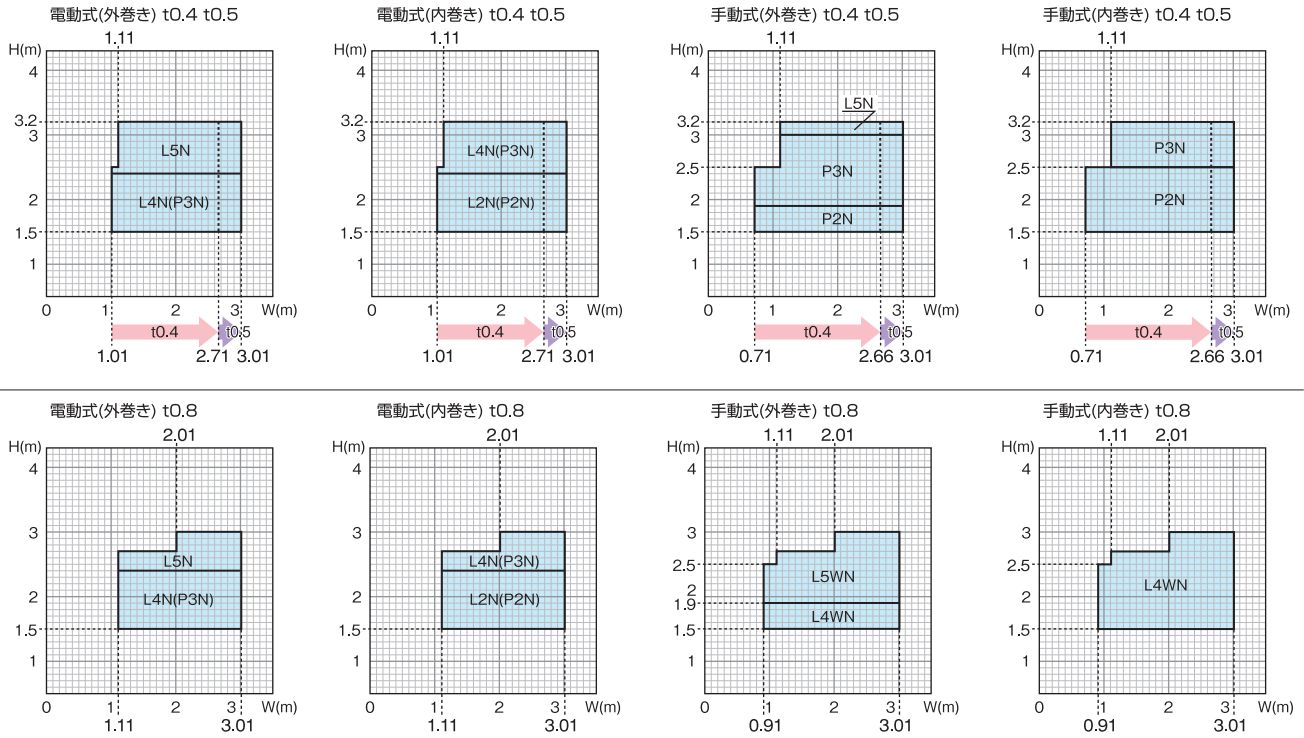
### 障害物感知装置

- 負荷感知式

### 操作スイッチ

- 押しボタンスイッチ
- シャッターリモコンレコーダ
- ※押しボタンスイッチとシャッターリモコンは、お客様の選択となります。

## 設計範囲



## 耐風圧性能

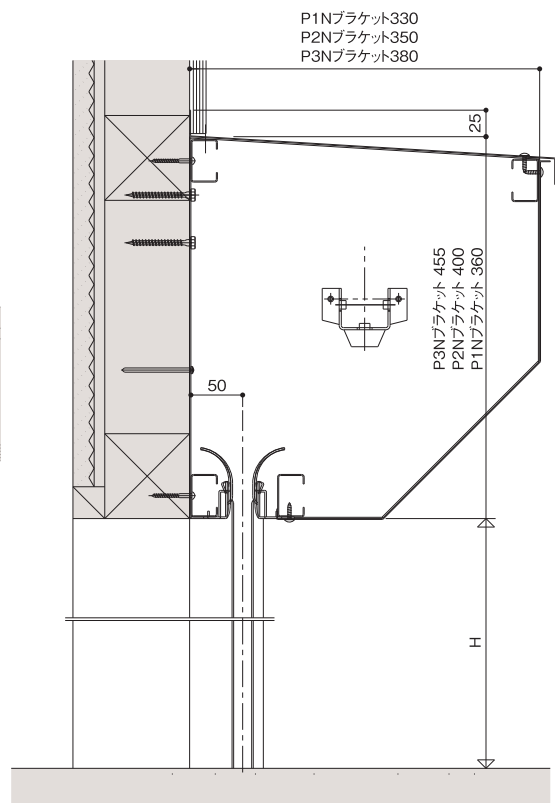
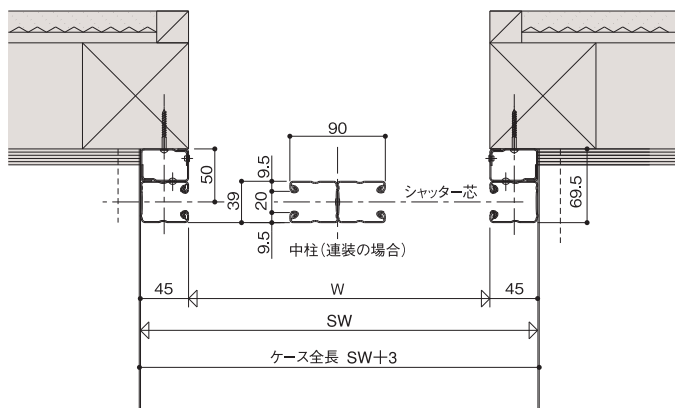
500Pa

※耐風圧性能は参考値であり、保証値ではありません。

# 手動式標準納まり図 (P型ケース)

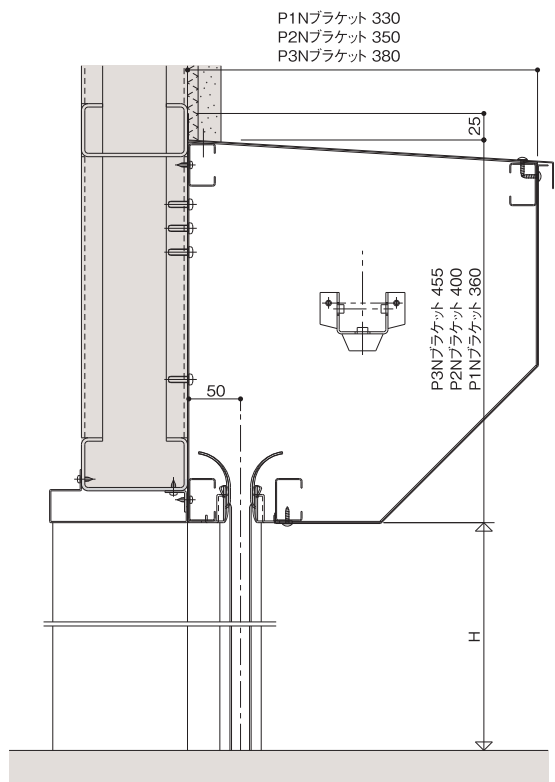
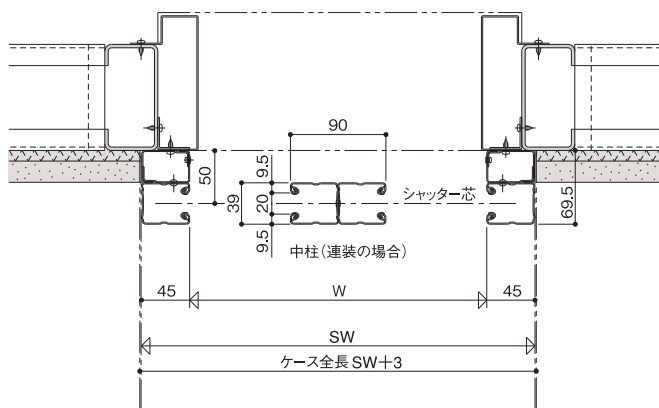
## 木造標準納まり図

- ガイドレール : 露出
- ケース : 露出



## 鉄骨標準納まり図

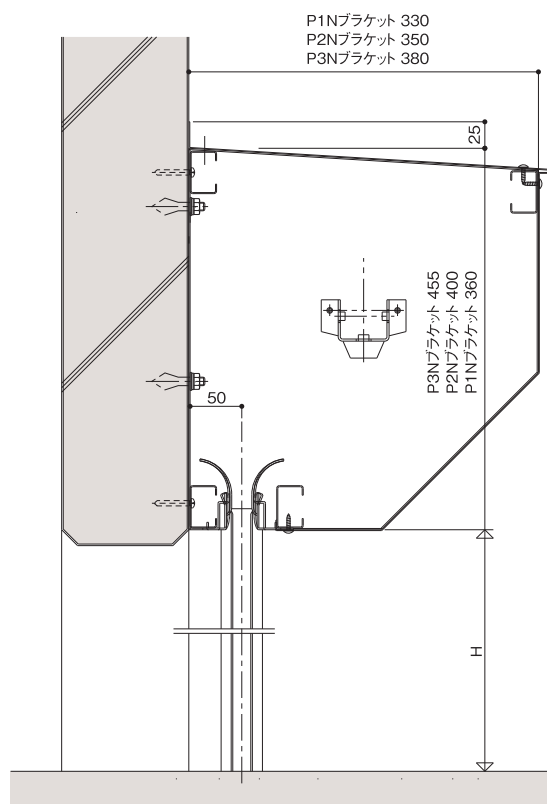
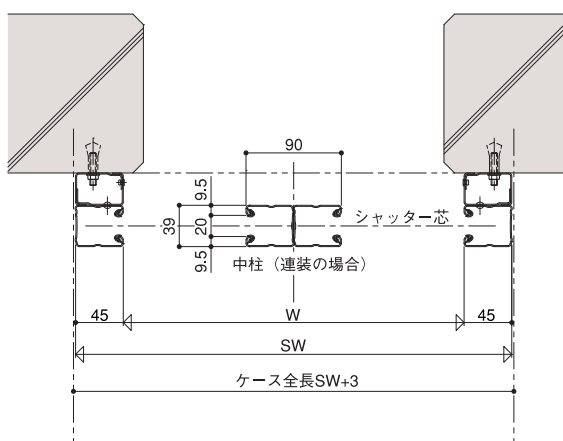
- ガイドレール : 露出
- ケース : 露出





## RC造標準納まり図

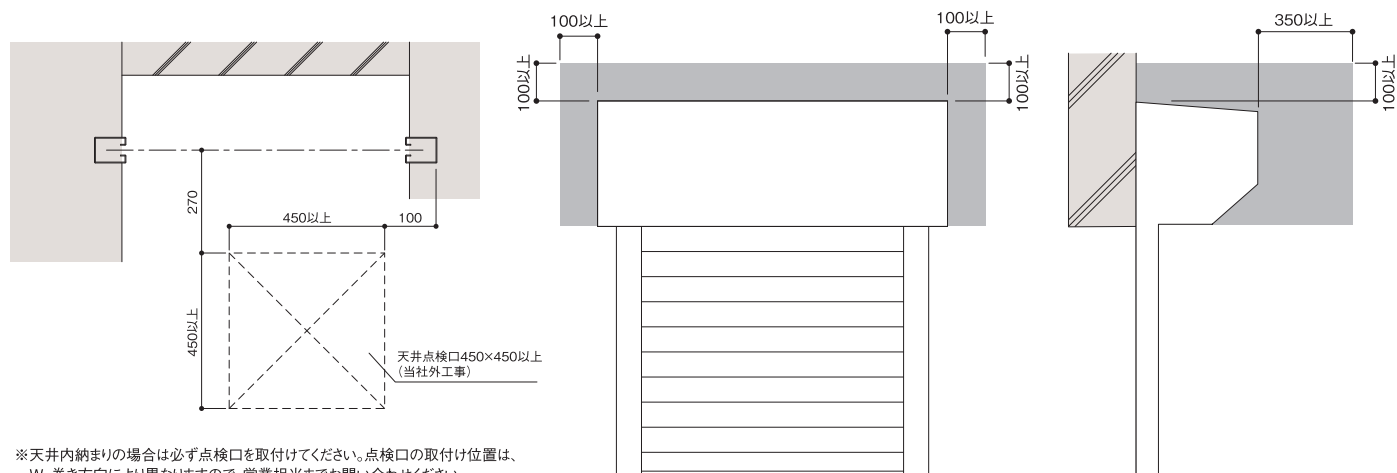
- ガイドレール：露出
- ケース：露出



BX

## 点検口の位置(天井内納まりの場合) メンテナンススペース

メンテナンススペースとして下記のスペースを確保していただくことをおすすめします。

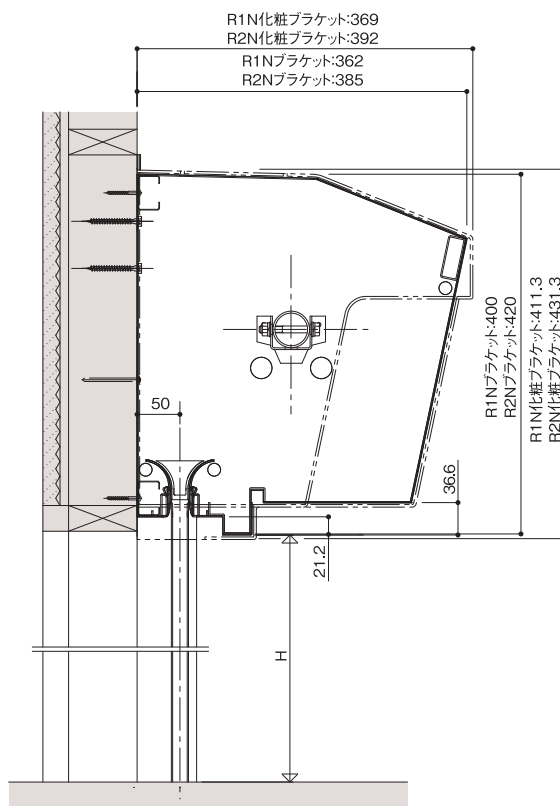
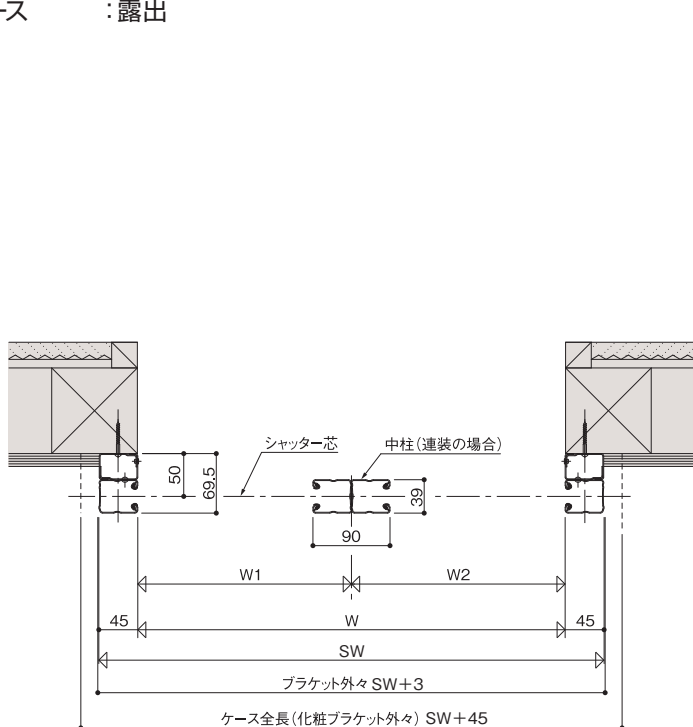


※天井内納まりの場合は必ず点検口を取付けてください。点検口の取付け位置は、W・巻き方向により異なりますので、営業担当までお問い合わせください。

# 電動式標準納まり図 (R型ケース)

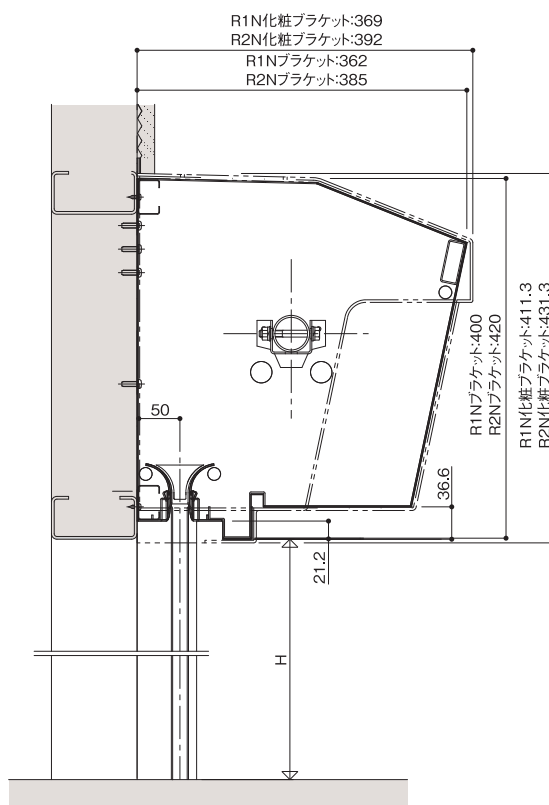
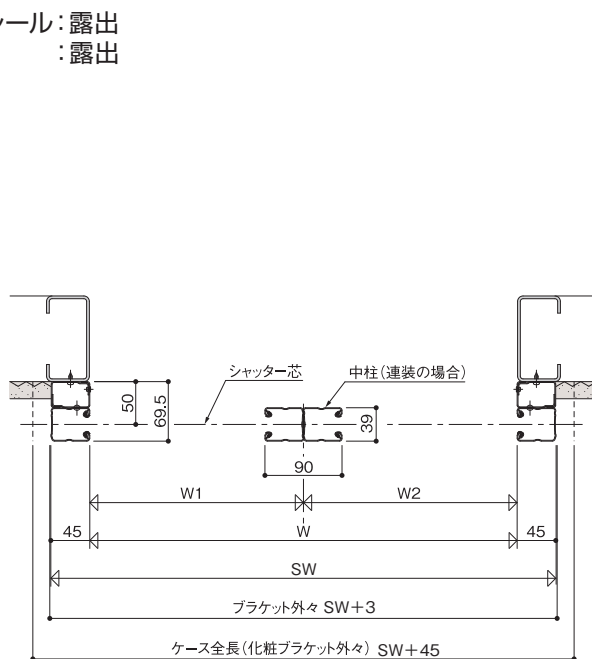
## 木造標準納まり図

- ガイドレール : 露出
- ケース : 露出



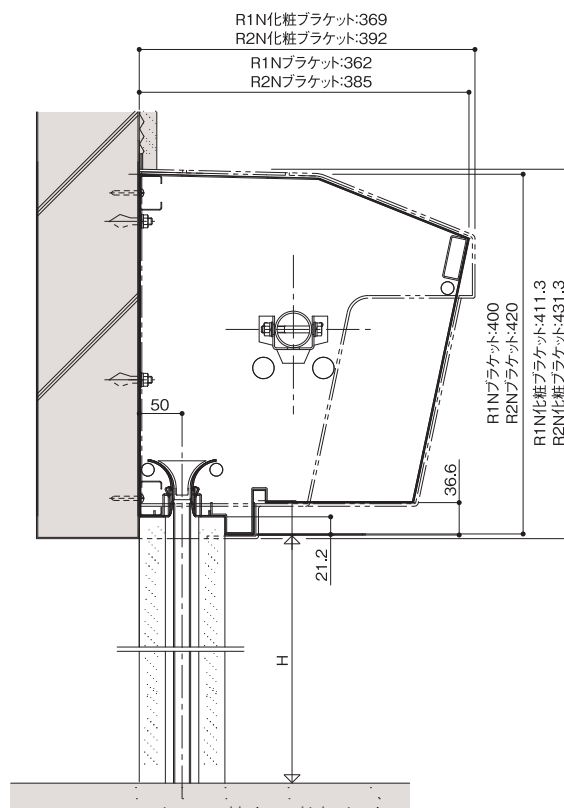
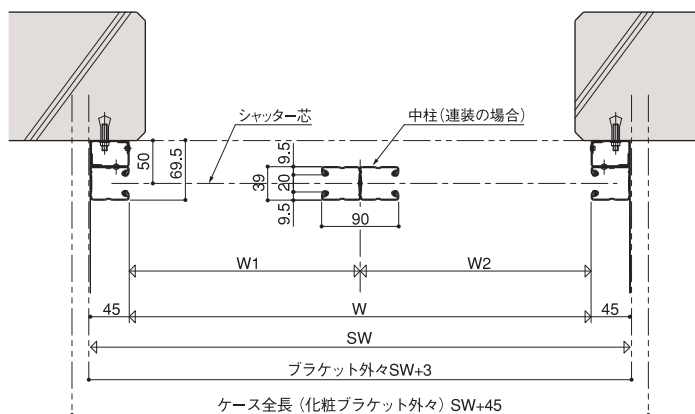
## 鉄骨標準納まり図

- ガイドレール : 露出
- ケース : 露出



## RC造標準納まり図

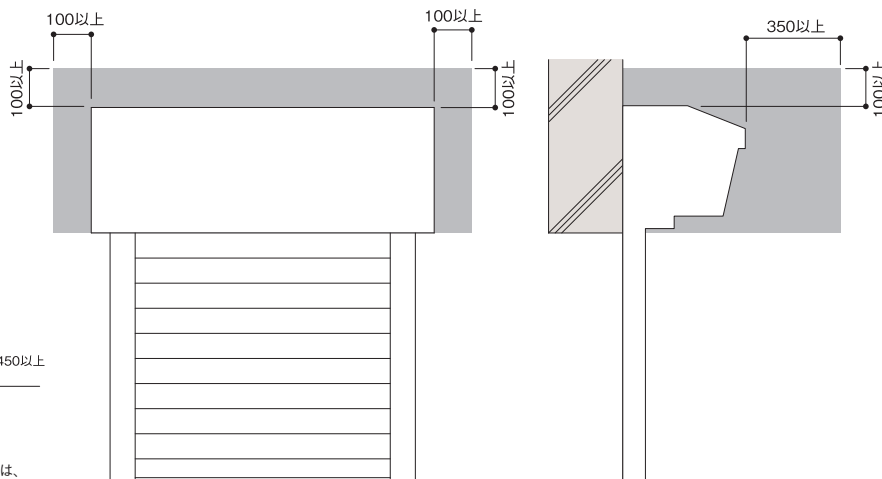
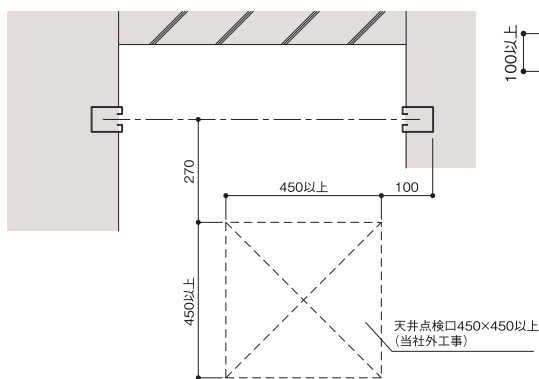
- ガイドレール：露出
- ケース：露出



BX

## 点検口の位置(天井内納まりの場合) メンテナンススペース

メンテナンススペースとして下記のスペースを確保していただくことをおすすめします。



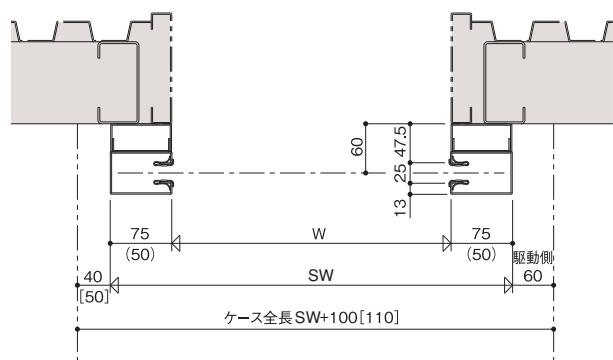
※天井内納まりの場合は必ず点検口を取付けてください。点検口の取付け位置は、W・巻き方向により異なりますので、営業担当までお問い合わせください。



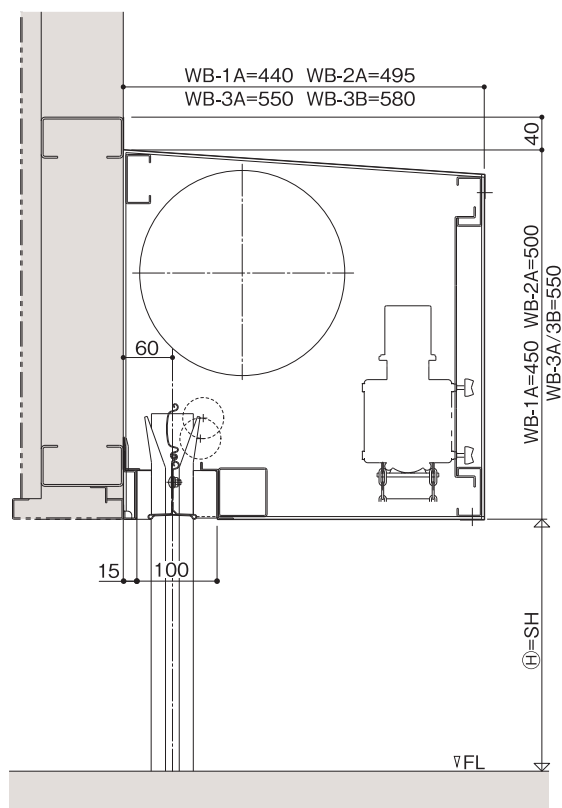
# モトW スチールレール仕様標準納まり図

## 鉄骨造納まり図

- ガイドレール：露出
- ケース：簡易ケース
- 座板：フォーミング解体座板

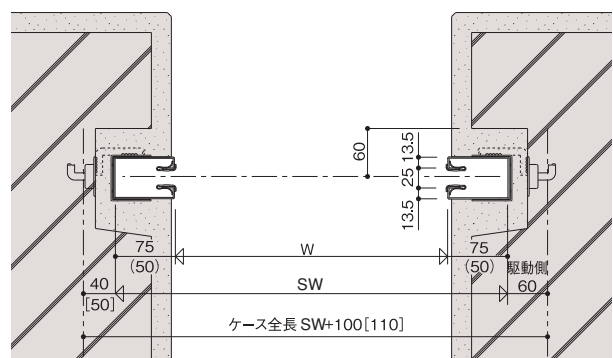


※ [ ]寸法はWB-3Bブラケットの場合

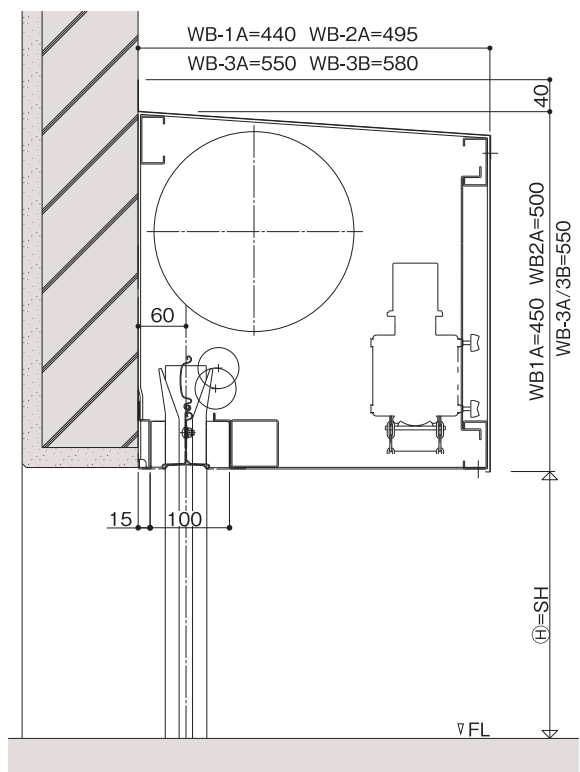


## RC造納まり図

- ガイドレール：埋込
- ケース：簡易ケース
- 座板：フォーミング解体座板

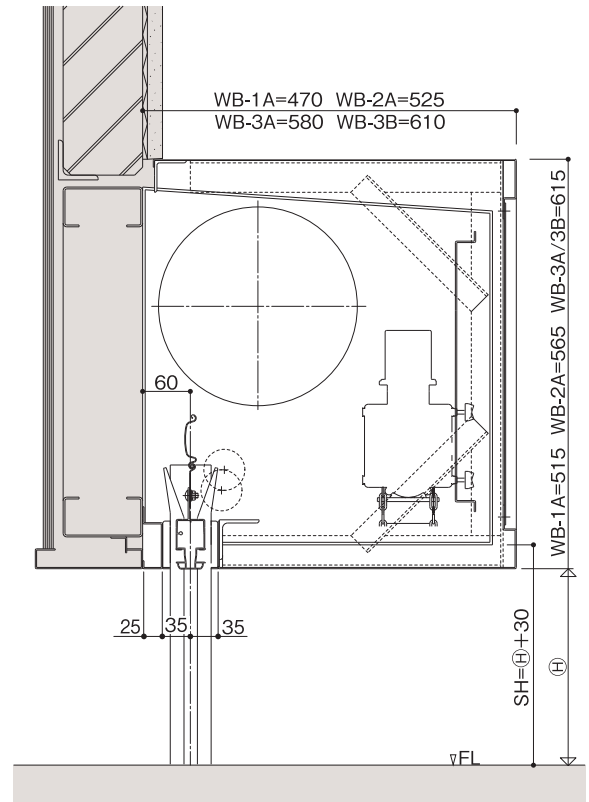
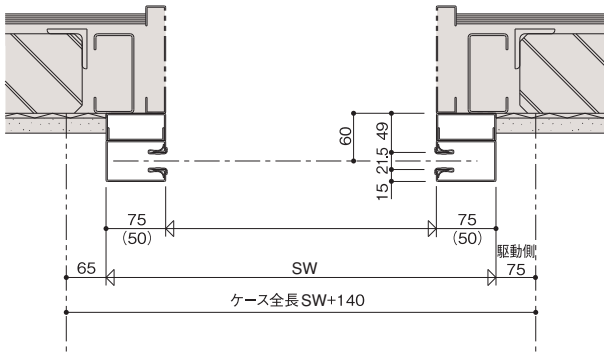


※ [ ]寸法はWB-3Bブラケットの場合



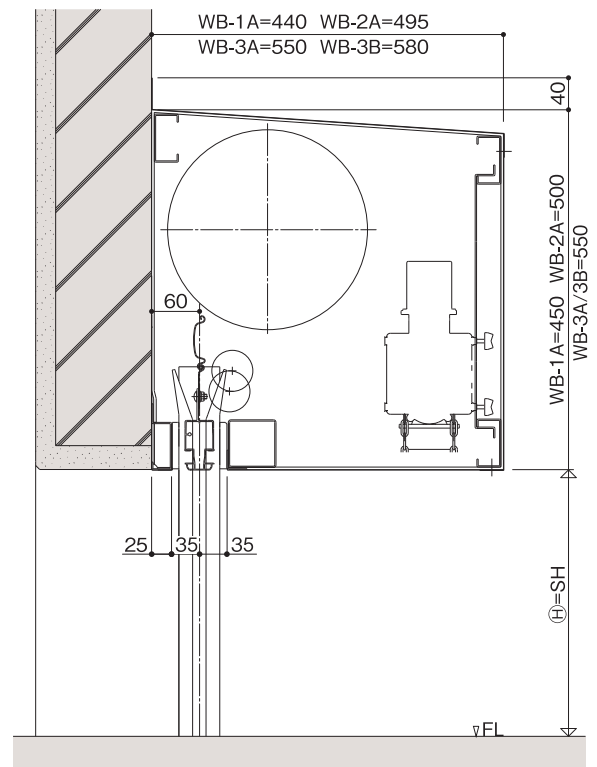
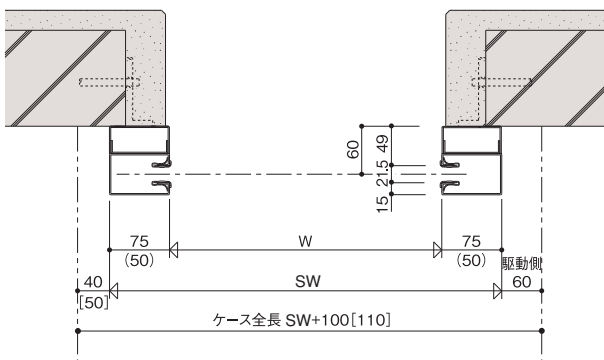
## ALC造納まり図

- ガイドレール：露出
- ケース：角ケース
- 座板：MSS-4



## RC造納まり図

- ガイドレール：露出
- ケース：簡易ケース
- 座板：MSS-4



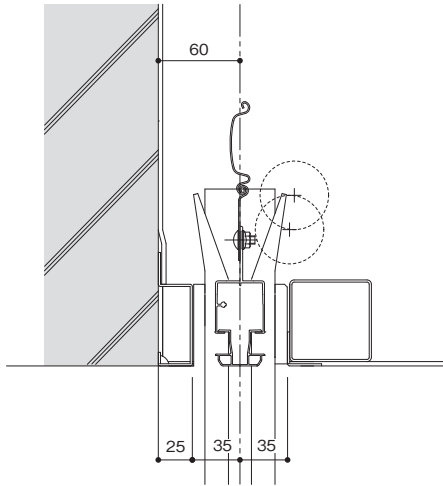
※ [ ]寸法はWB-3Bブラケットの場合

BX

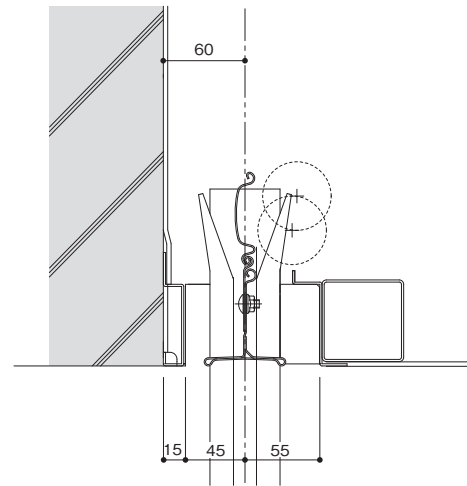
# モートWまぐさ部詳細図

## 露出型

### ● 障害物感知装置MSS-4

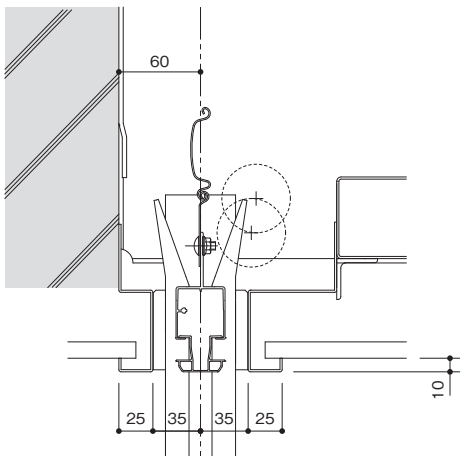


### ● 光電センサ

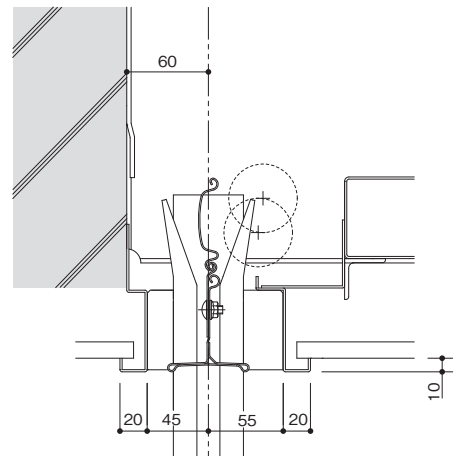


## 天井内

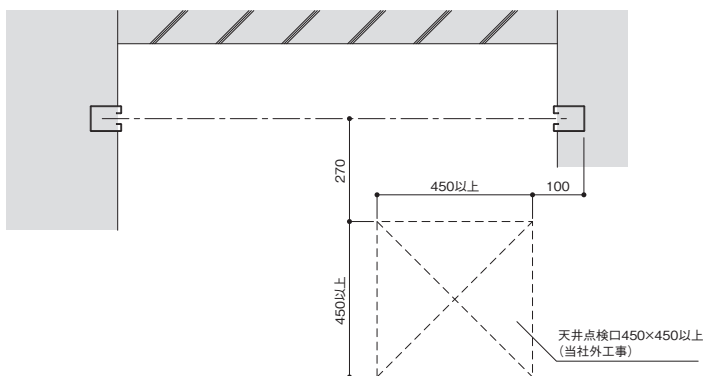
### ● 障害物感知装置MSS-4



### ● 光電センサ

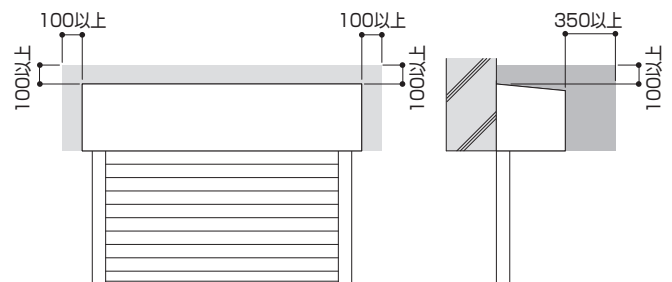


## 点検口の位置(天井内納まりの場合)



## メンテナンススペース

メンテナンススペースとして下記のスペースを確保していただくことをおすすめします。



※天井内納まりの場合は必ず点検口を取付けてください。

点検口の取付け位置は、W・巻き方向により異なりますので、営業担当までお問い合わせください。

※モートWの点検口の位置は、開閉機側となります。また、御前様とホルティエは、左右2箇所を設置となります。



# オプション



## 2 明かり窓



電動

手動

材質:ポリカーボネート  
対象機種:エスプリ、セーヌ、ファイター、横引きシャッター

## 3 ポスト



電動

手動

材質:ステンレス  
対象機種:エスプリ、セーヌ、ファイター、ステンサー、リガード、トップスルー、シーサイドシャッター

## 4 スライド中柱

手動

- 軽く押すだけでスムーズにスライドし、中柱がセットできます。
- 開口部が高い場合や中柱の収納場所に困る場合などに最適です。
- 取りはずしの手間がなく、操作も簡単ですので開閉作業が一段と早くなります。
- 中柱を収納させる位置には、設置してある受皿に中柱を固定してください。

シャッターH	800~4000mm
連数	2~3

※スライド中柱をお選びいただくと、ケースの大きさが設計範囲から選定される寸法より大きいケースになる場合があります。

## 中柱

- 取り外し式の中柱を使用すれば幅広い間口にも対応可能です。



セット状態

## 水圧開放装置<ジェットパワー>

電動



(財)日本消防設備安全センター  
性能評定番号 評14-134号

万一火災等の非常事態が発生して停電した場合に、電動シャッターを迅速に開放するための装置です。消防隊のホースを給水口(送水口)に連結して放水することによって非常電源装置を作動させ、シャッターを開放するシステム。シャッターをガス切断機やエンジンカッターなどで破壊することなくすばやく開放できるので、スピーディな消火・救助活動が行えます。

<性能>

(財)日本消防設備安全センターの定める「シャッター等の水圧開放装置の試験方法及び判定基準」に適合し、水圧が0.2MPaを超えてから30秒以内に解錠します。

<注意>

上記水圧は試験値であり、実際の作動水圧はノズルの形状や放水の仕方によって異なります。なお試験は上記基準に則り、0.008~0.01MPa/sで加圧上昇させた放水で行っています。

※本製品には専用の蓄電池を使用しているため、定期的な交換が必要です。交換の際は、文化シャッターサービス株式会社にご依頼ください。  
※詳細な仕様につきましては、「軽量シャッター技術資料」をご参照願います。

## 1 水圧解錠装置

手動



(財)日本消防設備安全センター  
性能評定番号 評13-055-1号

万一、火災等が発生した場合に、外部から消防放水の水圧で手動シャッターを開放する装置です。シャッターを破壊することもなく、素早く開放できるので、敏速な消火・救助活動が行えます。(W≥0.91m以上)

<性能>

(財)日本消防設備安全センターの定める「シャッター等の水圧開放装置の試験方法及び判定基準」に適合し、水圧が0.2MPaを超えてから30秒以内に解錠します。

<注意>

上記水圧は試験値であり、実際の作動水圧は、ノズルの形状や放水の仕方によって異なります。なお試験は上記基準に則り、以下の方法で行っています。

1. 水圧はノズルの直近で測定する。
2. ノズルは、呼称19のストレートノズルを用いる。
3. 放水は、ノズルを注水口から50mmの距離で注水口に直角に向け、0.008~0.01MPa/sで加圧上昇させて行う。

## 5 耐風ロック

電動

手動

- 強風時には耐風ロックにより、中柱を固定します。
- 操作は簡単で、受皿などの掃除もしやすい設計です。
- 受皿のフタを開け、ガイド板を嵌めこみ、落とし板をおろせば固定されます。



上げ落としのみで使用の場合



耐風ロック使用の場合



BX

# オプション

## 電動オプション

### シャッターリモコン〈セレカード〉

電動

- 車の中からでもシャッター操作ができる、携帯に便利な、軽くて薄いカードサイズ。
- 開け閉めのたびに車を降りる必要がなく、雨の日でも濡れることなく快適です。
- リモコンの電波の組み合わせは約1677万通り。他のリモコンによる誤動作もありません。
- 1台のシャッターに最大256枚のセレカードを登録可能です。

#### 仕様

型式	3点式リモコン STX0031型
使用電池	コイン型リチウム電池 CR2025×1個
電池寿命	約1年(1回1秒・1日10回使用) ※ 1
実用到達距離	10～50m程度 ※ 2
送信出力	1mW以下
IDコード	約1677万通り(リモコンの固有番号)
使用周波数	426MHz
使用周囲温度	-20℃～+70℃
使用周囲湿度	90%以下(結露・氷結のないこと)
付属品	オリジナルストラップ
操作性	3点式
送信ランプ	スイッチ操作に点灯
外形寸法	85×54×6mm
登録台数	最大 256 台

OPENスイッチ  
シャッターを開けるときのボタンです。

STOPスイッチ  
シャッターを止めるときのボタンです。

CLOSEスイッチ  
シャッターを閉めるときのボタンです。



※1 使用状態により異なる場合があります。

※2 テレビ・ラジオの送信所近辺などの強電界地域、熱反射ガラスを使用している車両でセレカードを使用した場合、電波が遮蔽される場合があります。緊急災害時などに使用される電波による影響も受ける場合があります。

●セレカードは、電波法に基づく特定小電力無線局として技術基準適合証明を受けています。(お客様の免許申請は不要です。)

### リモコンデザインバリエーション

ハイスピードガレージシャッターは、セレカード【乳白】とレザージャケット【桧皮色】が標準で付属します。オプションで、本体5色とレザージャケット6色からお好みの組み合わせでもお選びいただけます。

※対応製品 御前様 ポルティエ 小町様 シャルティエ エスプリ



■標準色  
セレカード【乳白】にゅうはく  
レザージャケット【桧皮色】ひわだいろ

■オプション ※オプション色は現在庫がなくなり次第廃番となります。

シャッターリモコン〈セレカード〉 本体5色



【撫子色】なでこいろ 【支子色】ちなしいろ 【抹茶色】まっちゃいろ 【水縹】みずはなだ 【乳白】にゅうはく

レザージャケット 6色 ※天然皮革の特性上、質感や色調が多少異なります。



【臙脂色】えんじいろ 【琥珀色】こはくいろ 【海松色】みるいろ 【深縹】こきはなだ 【桧皮色】ひわだいろ 【生成色】きなりいろ

#### 標準カラー



#### ※対応製品

- ステンサーモートル
- リガードモートル
- シーサイドモートル
- モートルW
- ファイターモートル
- セーヌモートル
- アルミグリルモートルW
- グリルモートルW
- ハイルックモートル
- トップスルーモートルW
- トップスルーモートルR

## 電動オプション

### 車載用自動開閉リモコン〈セレクルーズII〉

電動

- リモコンを操作せずにシャッターを自動で開閉できる車載用のリモコン。シャッター開閉の待機時間を短縮します。
- セレクルーズIIをUSBポートに差し込み、IDコードをシャッターの受信機に登録するだけのカンタン設定。12V車と24V車に対応。
- 電源はUSBポートから供給されるため、電池交換は不要です。
- 既設のシャッターでリモコン〈セレカード〉をお使いの場合、受信機を交換することなく〈セレクルーズII〉をご使用可能です。

操作スイッチ  
シャッターを「開ける」「止める」「閉める」操作をするスイッチです。

電源スイッチ  
電源のON/OFFを切り替えます。

送信ランプ(青)  
自動モード時は常時点灯します。  
電源スイッチがOFFの時は消灯します。



対象機種	御前様 / ポルティエ / 小町様(電動式) / シャルティエ エスプリ(電動式) / モートRシリーズ / モートWシリーズ
------	--------------------------------------------------------------------

#### 仕様

型式	STX1731(A)
実用到達距離	10~50m程度
送信出力	1mW以下
IDコード	約1677万通り
送信周波数	426MHz
使用周囲温度	-20℃~+70℃
使用周囲湿度	90%以下(結露・氷結のないこと)
電源電圧	DC12VまたはDC24V(付属のUSB変換アダプタ使用時) DC4.4V~5.25V(付属のUSB変換アダプタ未使用時)
消費電流	電波送信時 : 約60mA 電波未送信時 : 10mA以下 電源スイッチOFF時 : 0mA
適応車種	電源ソケットの内径が 20.9mm以上22.0未満の車種
登録台数	45×30×12mm
登録台数	最大256台

#### ■ご採用にあたって

##### 〈適用するシャッター〉

住宅ガレージシャッターが対象機種となります。

御前様/ポルティエ/小町様(電動式)/シャルティエ/エスプリ(電動式)/軽量シャッターモートRシリーズ/  
ワイドシャッターモートWシリーズ

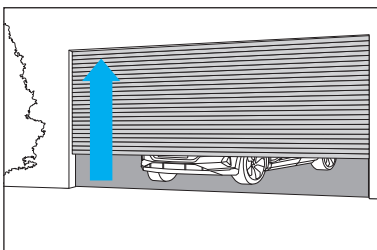
- セレクルーズIIを使用するシャッターには、車両接触防止のため光電センサ(非接触式の障害物感知装置)を設置していただきます。
- マンションの集合駐車場など、多数の車が入り出りする場所ではご使用できません。
- テレビ・ラジオの送信所近辺などの強電界地域、熱反射ガラスを使用している車両でセレクルーズIIを使用した場合、電波が遮蔽される場合があります。緊急災害時などに使用される電波による影響も受ける場合があります。
- 電源スイッチはスライド式です。車種によってはUSBソケットに差し込んだ際に電源スイッチが車の内装にあたり電源が入らなったり、使用中に戻ってしまったりする場合があります。その場合は付属のUSB延長ケーブルまたはUSB変換アダプタをご使用ください。
- 連装には対応できません。



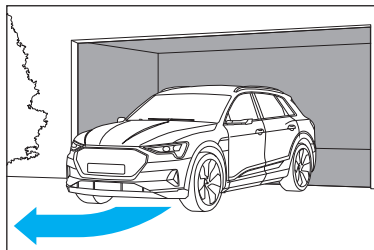
- セレクルーズIIは、電波法に基づく特定小電力無線局として技術基準適合証明を受けています。(お客様の免許申請は不要です。)

BX

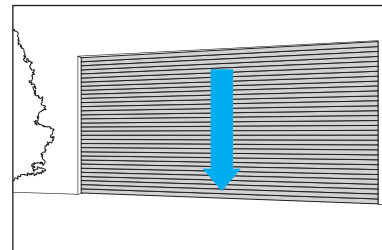
#### ■ 外出時



- ① 車のエンジン(アクセサリ)をONにすると、セレクルーズIIの送信ランプが点灯すると同時に自動信号を発信します。
- ② 自動信号を受信し、シャッターが開きます。



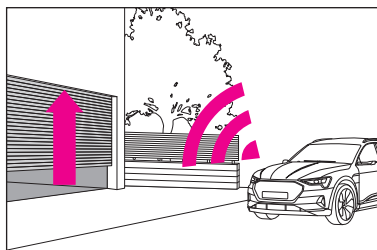
- ③ シャッターが上限で止まったら、ガレージから出庫します。  
【注意】 シャッターが動いているときに、出庫しないでください。



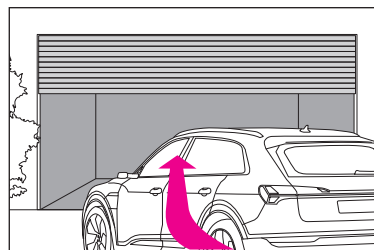
- ④ 車がシャッターから離れて自動信号を受信しなくなると、数十秒後※にシャッターが自動降下します。  
※スマートHSタイプ、防火設備スマートHSタイプは、専用アプリで30~120秒後の間で設定変更が可能です。

【注意】 防犯のためのシャッターをすぐに閉めたい場合は、セレクルーズIIの操作スイッチを操作するとシャッターが閉まります。

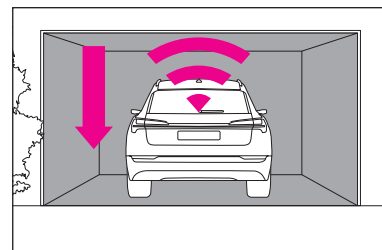
#### ■ 帰宅時



- ① 車がシャッターに近づくと、セレクルーズIIからの自動信号を受信してシャッターが開きます。



- ② シャッターが上限で止まったら、ガレージに入庫します。  
【注意】 シャッターが動いているときに、入庫しないでください。



- ③ 車のエンジン(アクセサリ)をOFFにすると、セレクルーズIIの送信ランプが消灯し自動信号が停止します。
- ④ シャッターが自動信号を受信しなくなると、数十秒後※にシャッターが自動降下します。  
※スマートHSタイプ、防火設備スマートHSタイプは、専用アプリで30~120秒後の間で設定変更が可能です。

【注意】 エンジンをつけた後もシャッターを開けておきたい場合は、セレクルーズIIの操作スイッチを1回押してからエンジンを切ってください。



# オプション

## 電動オプション

### ワイヤレス集中制御システム〈セレコネクト2〉

電動

スマートフォンでシャッターをコントロールできる通信システムです。対応しているシャッターを最大32台制御可能です。

対象機種	御前様 : スマートHSタイプ ボルティエ : スマートHSタイプ : 防火設備スマートHSタイプ 小町様 : 電動スマートHSタイプ シャルティエ : スマートタイプ エスプリ : 電動タイプ : 電動防火設備タイプ
------	---------------------------------------------------------------------------------------------------------------------------------

#### 専用アプリのダウンロード

セレコネクト2をご使用いただくには専用アプリが必要です。お客様ご自身で以下からダウンロードしてご使用ください。(無料)



対応OS	ダウンロード先	推奨OS Ver	提供元
Android	Playストア	Ver5.0以上	文化シャッター株式会社
iOS	App Store	Ver10.0以上	

※「セレクトコネクト」で検索してください。  
※ iPadの場合、検索範囲を「iPhoneのみ」に設定してください。

#### 仕様

電圧(ACアダプタ)	入力: AC100V 50/60Hz 出力: DC6V 1A	
消費電力	約3W	
有線LANポート	10BASE-T 100BASE-TX (RJ45モジュラジャック) (全/半二重・オートネゴシエーション)	
特定小電力無線	使用周波数	429MHz帯 426MHz (受信のみ)
	送信電力	10mW以下
	実用到達距離	10~50m
無線LAN	使用周波数	2.4GHz帯
	サポート規格	IEEE802.11b/g/n
	伝送速度	IEEE802.11b: 11Mbps IEEE802.11g: 54Mbps IEEE802.11n: 72Mbps
登録可能な送信機の台数	最大32台	
使用温度範囲	0℃~40℃	
使用湿度範囲	90% RH以下 (結露および氷結のなきこと)	

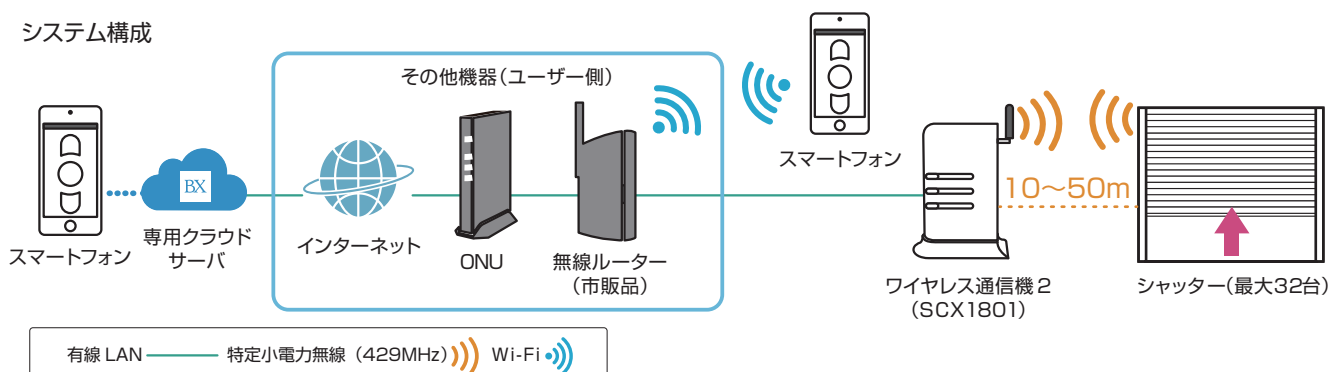


#### 機能

シャッター操作機能	自動開閉	セレクルーズⅡの機能
	音声操作	スマホ端末への発話
	スマホアプリ	使用可
シャッターの状態確認	使用可 ※1	
自動降下開始時間の変更 (セレクルーズⅡ使用時)	10~120秒の間で専用アプリで変更可能	
降下時注意喚起機能	自動降下またはスマホ操作時にブザー鳴動	

※1 スマホアプリの画面表示、スマホへのプッシュ通知、スマホ端末への発話、メール通知  
注) HEMSとの連携はできません。(HEMS連携は窓シャッターのセレコネクト2対応製品のみ)

#### システム構成



## 電動オプション

### 押しボタンスイッチ

電動

無線式、有線式、プラスチック製、ステンレス製、屋内設置、屋外設置など用途に応じてお選びいただけます(鍵は2本付属)

#### ● 無線式

プラスチック製 (屋内用)



#### ● 有線式

プラスチック製 (屋内用)



露出型

埋込型

ステンレス製 (屋外用・屋内用)



露出型

埋込型

※CP認定品で屋外側に押しボタンスイッチを設置する場合は、有線式のステンレス製埋込型(CP認定品)となります。

BX

### ワイヤレス押しボタンスイッチ〈セレアーキ〉

電動

- 配線工事不要、低コストと短納期で導入可能。
- 角の丸みと、出幅を抑えたデザインで、安全に配慮しています。
- 操作性の良い扉構造、隠し丁番で、無駄がなくガタつきのない構造です。
- スイッチ部は防水性に優れた設計です。

#### 仕様

材質	ステンレス(蓋部のみ)
使用場所	屋外、屋内
操作性	3点式
鍵	シリンダー錠／サムターン錠(屋内限定)
使用電池	リチウム電池(CR123A:1個)
電池交換の目安	約5～10年※1
実用到達距離	最大14m※2
送信出力	1mW以下
IDコード	約1,677万通り
使用周波数	426MHz
使用周囲温度	-20℃～70℃
使用周囲湿度	90%以下(結露・氷結のないこと)
防水性能	IP67(耐塵防浸形)(スイッチ部のみ)
送信ランプ	スイッチ操作時に点灯※3



ステンレスヘアライン

※当社商品履歴管理システムのIDタグがつく製品もございます。営業担当にご確認ください。

- ※1 使用状況・環境により異なります。
- ※2 到達距離はテレビ・ラジオの送信所近辺などの強電界地域や、建物状態および受信機設置場所により変わります。また、緊急災害時などに使用される電波による影響などで、到達距離が短くなる場合があります。
- ※3 当社セレカードリモコンの受信機能が必要となります。

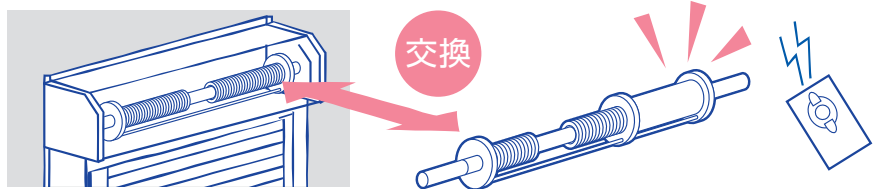
# オプション

## 電動オプション

### 後付電動シャッター〈オートマン〉

手動

現在ご使用中の手動式軽量シャッターの巻き取り部分を取り換えるだけで電動式に交換することができます。後付けタイプです。取付けのための新たなスペースは不要です。



### シャッター照明連動システム

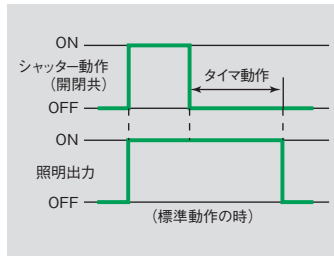
電動

シャッター開閉に連動して照明を点灯させることができる制御盤です。照明器具は付属していません。

「標準動作」と「オプション動作」の2種類あり、どちらかお選びいただけます。いずれの場合においても照明の消灯は、「遅延タイマ」により、シャッター動作後に遅れて消灯します。(工事時の設定時間によります)

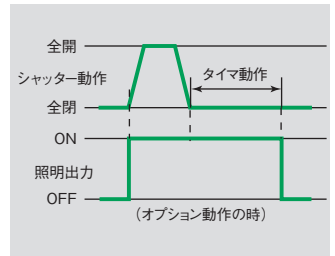
#### ● 標準動作

- ・シャッターが上昇または下降を開始すると照明が点灯します。
- ・シャッターが動作を停止すると、設定した時間遅れて照明が消灯します。(点灯・消灯はシャッターの動作位置とは無関係です)
- ・照明器具用スイッチをONにすると、照明が点灯します。(OFFにするまで連続点灯します)



#### ● オプション動作

- ・シャッターが全閉位置以外 のとき、照明が点灯します。
- ・シャッターが全閉で停止すると、設定した時間遅れて照明が消灯します。
- ・照明器具用スイッチをONにすると、照明が点灯します。(OFFにするまで連続点灯します)



### 音声合成装置

電動

シャッター開閉時に押しボタンスイッチと連動して音声メッセージをアナウンスします。

#### ● 動作仕様1

動作中／停止中、電動／手動(自重降下)に関係なく、シャッターが中間位置(上限、下限位置以外)の時。

中間位置	シャッター動作中です。ご注意ください。
------	---------------------

#### ● 動作仕様2

シャッターが電動で上昇または降下している時。

上昇中	シャッターが開きます。ご注意ください。
-----	---------------------

降下中	シャッターが閉まります。ご注意ください。
-----	----------------------

### テンキースイッチ〈マイタッチII〉

電動

- あらかじめ設定した4桁の番号で、シャッターを開閉します。鍵を持ち歩く必要もなく防犯性に優れています。
- 暗証番号の桁数は4桁または、6桁よりご選択いただけます。(初期設定は「4桁」です。同時使用はできません。)
  - ※桁数の変更は当社にておこないますので事前にご用命ください。
- 3種類の暗証番号が使用できます。つねに使用可能な番号が「暗証番号1」です。(初期設定は「暗証番号1」のみ使用できます。)追加で「暗証番号2」、「暗証番号3」を使用することができます。



※「暗証番号2」「暗証番号3」の追加は当社にておこないますので事前にご用命ください。追加後は、暗証番号1を知っている方のみが「暗証番号1,2,3」の番号を自由に変更することができます。

(ご注意)

※製品設置後の「桁数」変更、「暗証番号」追加は有償となります。  
※屋外に設置の場合は、雨の当たらない場所に設置してください。



「防犯性能の高い建物部品の開発・普及に関する官民合同会議」で定められた防犯性能試験を行い、想定される侵入手口による攻撃に対して5分以上防犯性能を有することが確認された製品を示すマークです。



# お取扱い

## 設計耐用回数および年数(作動不良を起こさない状態)

10000回開閉・10年(ポルティエ・御前様は20000回開閉・10年)

※設計耐用回数および年数は、保証値ではありません。保証期間については裏表紙「製品保証」をご参照ください。

※設計耐用回数・年数はお客様による適切な維持・管理とお手入れを行い、かつ専門技術者による定期的なメンテナンス(定期交換部品の交換、注油、調整など)を実施した場合の数値です。

なお、沿岸部、温泉地帯、化学・薬品工場などの腐食性環境や、大気中の砂塵、煙などが商品に付着する場所、および高温、低温、多湿などの使用環境下では、記載数値を満足しないことがあります。

### <使用条件>

周囲温度：-10℃～+40℃(凍結を除く)

周囲湿度：RH80%以下

周囲環境：粉塵、有害ガス、結露、凍結のないこと

## 採用上のご注意

構造上の特性であり、不具合ではありませんのでご注意ください。

### <開閉時の音、傷について>

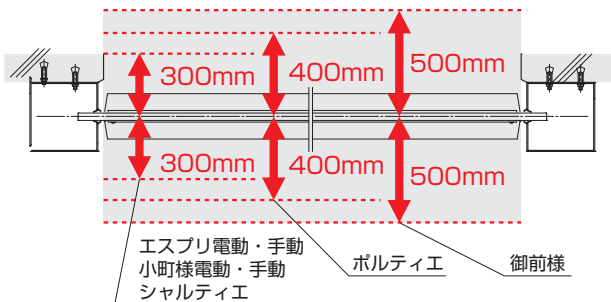
正常なご使用方法でも、シャッターカーテン同士やガイドレールなどの接触部分では、音、傷が発生することがあります。発生状況は使用頻度や使用環境に大きく左右されますが、シャッターの作動には問題ありません。ただし、錆などが発生する可能性があるため、定期的なお手入れの実施をお願いします。(傷、汚れの抑制にもつながります。)

### <雨、風について>

・風雨時にシャッターを閉めた状態でも、シャッターカーテンの屋内側が濡れることがあります。これはシャッターカーテンの屋外側に横向きの風雨が当たった際、屋内側に水が伝わるためです。

・シャッターカーテンの屋外側が、雨などで濡れているまま開閉すると、屋内側に水滴が付くことがあります。これはシャッターを巻き上げた際、シャッターカーテンの屋外側と屋内側が重なるためです。シャッターの構造上、カーテンに付着している水滴も一緒に巻き上げるため、シャッターケース内に水が垂れ、ケースから水が漏れることがあります。

・強風時にシャッターカーテンがたわむ場合があります。車両等との接触を避けるため、屋内側にはシャッターから下図を参考にスペースを確保してください。



強風時にはシャッターカーテンが大きいたわむ事があります。

左図の範囲には車両等を駐車しないでください。

強風時シャッターカーテンがたわみ、車両等を傷つけるおそれがあります。

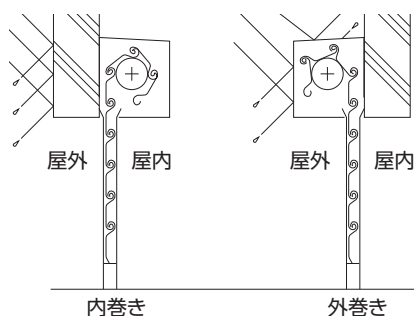
※左記商品名以外の商品につきましては、弊社担当までお問い合わせください。

### <全閉中のご使用について>

・シャッターを閉めても、すき間から屋外の光が入ることがあります。

・シャッターを閉めた状態で、強風などによりシャッターカーテンが揺れて音がする場合があります。

### <シャッターの取付け場所について> ポルティエ・シャルティエは、内巻きのみ



・シャッターの取付け場所によって、巻き方向が異なります。

・外巻き及び連装タイプは2階以上の外面には取付けできません。

・内巻きの単装は、各製品の耐風圧性能が設置高さ等による必要耐風圧性能を満たす場合に、2階以上への設置が可能です。

### <御前様/小町様・設置場所について>

・西日など、強い日射が当たる場所の場合、カーテンが反り、動作に支障をきたす可能性があるため、熱を吸収しやすい濃い色(ブラックなど)以外をおすすめします。

### <耐風圧性能、開閉音について>

本カタログに掲載されている数値は、計算値又は測定値であり保証値ではありません。

## 電動シャッターの開閉機について

電動シャッターの開閉機は、発電機(非常電源)などの周波数の安定しない電源で使用すると、動作に支障をきたすおそれがあります。

## シーサイドシャッターについて

### <開閉時の音、傷について>

本製品は一般(従来)品に比べ、海塩粒子に対し耐食性を高めた仕様となっておりますが、絶対に錆ないというものではありません。塩分を付着したままにしますと錆などの腐食が発生しやすくなりますので、こまめにお手入れ(清掃)をしてください。

# お取扱い

## グリルシャッターについて

・スチール材のパイプは、設置環境により早期に錆が発生するおそれがありますので、雨水のかかる場所や湿度の高い場所、沿岸部などでの使用はおやめください。また、ステンレスのパイプはスチールのパイプに比べ、錆にくい材料ですが、絶対に錆びないというものではありません。錆が発生する前に、こまめにお手入れする必要があります。裏表紙「お手入れ方法」を参考に、適度なお手入れをお願い致します。

・電動の場合、安全面と防犯面の観点から、押しボタンスイッチはパイプの間から手を入れて届く範囲にならないようにしてください。

## 使用上のご注意

末永く安全にお使いいただくためにご注意ください。

<お手入れ方法>

### ●スチール、ステンレス、アルミ製品共通

・雨などにより、泥、ほこりなどが付着しますと錆の発生を早め、美観上からも好ましくありません。

・製品が汚れた場合は、ぬれた布などで汚れを落とした後、固く絞った布などで水分をふきとってください。

・水洗いで落ちない汚れは、ぬるま湯で薄めた中性洗剤を使用したのち、水洗いし、最後に乾いた布で水分を拭き取ってください。

・なお、強風の際(特に台風の場合)は、塩分が内陸部まで飛来することがあるので、風が収まった後、できるだけ早い時期の清掃が必要です。

(注意事項)

・お手入れの際は、柔らかい布をご使用ください。

・製品へのキズを避けるため、金属ブラシ、たわし、みがき粉等の硬いものでこすらないでください。製品にキズが付くと、錆の原因となります。

・酸性またはアルカリ性の洗剤、ベンジン、シンナー、ガソリンなどの有機溶剤は、変色や腐食の原因となりますので使用しないでください。

### ●お手入れ回数の目安(1年あたりの回数)

	海岸地帯	工業地帯	市街地	田園地帯
スチール(塗装品)	1~4	1~3	1~2	1
ステンレス(素地)	10~12	8~10	8~10	4~6
アルミ(クリア塗装)	1~4	1~3	1	1

回数はあくまでも目安なので、汚れの状況に応じて清掃回数を増やしてください。

### ●ステンレス部品の注意事項

・ステンレスは、錆びない素材と考えられがちですが、絶対に錆びない素材ではありません。通常、塗装など表面処理をしない状態で用いられますので、清掃も頻繁に必要です。

・初期の錆については、ぬるま湯で薄めた中性洗剤を使用したのち、水洗いし、最後に乾いた布で水分を拭き取ってください。

・泥、ほこり、塩水、排気ガス中の有害成分、洗浄薬液、もらい錆の付着は、ステンレス自身の錆に発展しますので、早めの清掃が必要です。

### ●スチール塗装品の再塗装(スラットをのぞく)

再塗装時期は、塗料種類や環境により異なりますが、3~7年に1度が適当です。

### ●電動シャッターの動作

電動シャッターは開閉機の出力とバネの巻上げ力、シャッターカーテンの重量がバランスを取りながら開閉する構造となっています。その特性上、バランス状態によっては開閉途中で引っかかるような動き(しゃっくり現象)をする場合がありますが、不具合ではありませんので安心してお使いください。

## 寒冷地における取り扱い

寒冷地においては、シャッターカーテン表面の凍結・着雪を取り除いてからご使用ください。凍結・着雪した状態で開閉すると、氷や雪の重みでシャッターが破損し思わぬケガをする場合があります。また、厳寒時にシャッターを開けた場合には、速やかに閉めてください。開けたままにすると、シャッターケース内部に入り込んだ氷・雪により、シャッターが巻かれたままの状態に凍結する場合があります。凍結したままシャッターを閉めようとしたとき「シャッターが破損し急速降下へ至る」可能性があるためです。シャッターが巻かれたままの状態に凍結し動かない場合は、操作を止めて文化シャッターサービス株式会社までご連絡ください。

## 電池使用製品について

蓄電池、乾電池を使用している製品につきましては、電池の寿命が切れる前に交換してください。電池の寿命が切れた製品をお使いになると、製品が正常に作動せず事故につながるだけでなく、電池から発煙・発火する恐れがあります。電池交換時期や乾電池の種類等につきましては、各製品の取扱説明書をご覧ください。電池交換についてのお問い合わせは、文化シャッターサービス株式会社までご連絡ください。

## リモコンについて

電波送信所近辺の強電界では、電波到達距離が短くなる場合があります。

また、緊急災害時用無線、熱反射ガラス等によっても電波が遮蔽される場合があります。

## セレクトルーズⅡのご使用について

電源スイッチはスライド式です。車種によってはUSBソケットに差し込んだ際に電源スイッチが車の内装にあたり電源が入らなかつたり、使用中に戻ってしまったりする場合があります。その場合は付属のUSB延長ケーブルまたはUSB変換アダプタをご使用ください。

## セレクトネット2のご使用について

スマートフォン等からシャッターが見えない位置で操作する場合は、必ず遠隔監視カメラなどで安全を確認したうえでシャッターの下に人がいないこと、物がいないことを確認してから操作してください。※遠隔監視カメラはお客様にてご用意ください。

## 非常時の取扱いについて

---

- 電動シャッターの停電時について

停電時にシャッターを手動で開閉することができる装置を標準装備しています。

- 停電時手動操作について

屋内側または屋外側のどちらか一方(ケース側)からしか行えませんので、シャッター取り付け場所以外に出入り口がない場合は別途出入り口用の扉を設置するなどご検討ください。



## 製品保証

### ●保証期間

施工業者よりの引渡し日(注1、注2)から2年間とします。ただし、カウンタ付き製品(注3)については、その期間内でも開閉回数1400回までとします。

(注1)改修工事の場合は、改修部分の工事完了の日とします。

(注2)分譲住宅(建売住宅)・分譲マンションの場合は、建築主様への引渡し日とします。

(注3)電動ワイドシャッター、一般重量シャッター、管理併用防火防煙シャッター、オーバースライディングドア電動式、パネルシャッター

### ●保証内容

取扱説明書、ラベルその他の注意書きに基づく適正なご使用状態で、保証期間内に不具合が発生した場合には、下記に例示する免責事項に該当する場合を除き、無料修理いたします。ただし、遠隔地や離島への出張修理の場合は交通に要する実費をいただく場合もあります。なお、強風時に雨水が浸入することがありますが、この製品上の特性であり不具合ではありません。

### ●免責事項

- ①天災その他の不可抗力(例えば、暴風、豪雨、高潮、津波、地震、噴火、落雷、洪水、地盤沈下、火災など)による不具合、またはこれらによって製品の性能を超える事態が発生した場合の不具合
- ②製品または部品の経年変化(使用にとまなう消耗、摩耗、木製品のそり、干割れ等)や経年劣化(樹脂部分の変質、変色など)、またはこれらにとまなう錆、かび、またはその他の不具合
- ③製品周辺の自然環境、住環境などに起因する結露、腐食、またはその他の不具合(例えば、塩害による腐食、大気中の砂塵、煤煙、各種金属粉、亜硫酸ガス、アンモニア、車の排気ガスなどが付着して起きる腐食。異常な高温・低温・多湿による不具合など)
- ④自然現象や使用環境に起因する不具合(例えば、結露・凍結、風による振動・共鳴音など)
- ⑤表示された製品の性能を超えた性能を必要とする場所に取り付けられた場合の不具合(例えば、カタログなどに記載された耐風圧以上の風圧に起因するものなど)
- ⑥建築躯体の変形など、製品以外に起因する製品の不具合
- ⑦本来の使用目的以外の用途に使用された場合の不具合、または使用目的と異なる使用方法による場合の不具合
- ⑧当社の手配によらない加工、組立、施工(基礎工事、取付け工事、シーリング工事など)、管理、メンテナンスなどに起因する不具合(例えば、海砂や急結材を使用したモルタルによる腐食、中性洗剤以外のクリーニング剤を使用した事による変色や腐食、工事中の養生不良による変色、腐食など)
- ⑨お客様自身の組立て、取付け、修理、改造(必要部分の取外しを含む)に起因する不具合
- ⑩引渡し後の操作誤り、整備不良、または適切な維持管理を行わなかったことによる不具合
- ⑪使用にとまなう接触部分の摩耗・傷・塗装のはがれや時間経過による塗装の退色、樹脂部品の変質・変色、めっきの劣化、またはこれらにとまなう錆などの不具合

修理・点検に関するお問い合わせは

☎ 0120-365-113

365日いいサービス

アットタイムサービスシステム



突然のシャッターや窓シャッターの故障。そんな時は、文化シャッターサービス(株)のATSS=アットタイムサービスシステムをご利用ください。フリーダイヤルひとつで365日素早く対応いたします。

No.700 初版CA1065-10M/22-02  
第5版CA1065-10M/23-10

- ⑫施工当時実用化されていた科学や技術、知識では予測することが不可能な現象、またはこれが原因で生じた不具合
- ⑬犬、猫、鳥、ネズミ、昆虫、ゴキブリ、クモなどの小動物、またはつるや根などの植物に起因する不具合
- ⑭機能上支障のない音、振動など感覚的現象
- ⑮犯罪などの不法な行為に起因する破損や不具合
- ⑯電波送信所近辺の強電界、緊急災害時用無線、熱反射ガラス等による電波障害に起因する不具合

※保証期間経過後の修理、交換などは、有料とします。

※本記載によって、お客様の法律上の権利を制限するものではありませんので、保証期間経過後の修理、その他についてご不明な場合は、最寄りの当社支店・営業所にお問い合わせください。

## 定期点検契約のおすすめ

末永く、安全にお使いいただくためには、定期点検と定期的な部品交換が必要です。定期点検契約をむすんでいただくことにより、専門家による点検と保守を行います。動作状態のチェックと給油、消耗部品の交換などを定期的に実施し、正常に動くよう入念に調整いたします。点検の記録は当社に保管し、お客様にそのつど報告いたします。機能低下や不慮の事故を防ぐ定期点検契約は、必要不可欠な製品の一部です。

## 腐食が進みやすい環境での点検のお願い

日本産業規格 JIS Z 2381「大気暴露試験方法通則」では、海岸線より2km以内は海風による塩分の飛来が多い地域に区分されています。そのような環境下あるいは自然環境下において腐食が進みやすい地域では、1年に2~4回程度(回数は状況により異なります。)の点検が必要です。また、食品・水産工場、製鉄所、金属加工工場など建物用途により、高温、結露、粉塵等が懸念される環境下においても同様に点検が必要です。点検により注油や部品交換などを適切に行うことで「開閉機とシャフトとを繋ぐローラーチェーンの破断やばね、ワイヤーの破断によるシャッターカーテンの急降下」といった事故や電装部品の故障の未然防止に繋がります。

点検作業には専門知識が必要になりますので、文化シャッターサービス株式会社までご依頼ください。

## 商品履歴管理システム

「商品履歴管理システム」とは、お届けした製品一台に一つずつ割り当てた管理ナンバーにより、定期点検結果や修理結果などを一元的に管理するシステムです。管理ナンバーは、(IDタグ)というラベルの表面に印字されていますので、定期点検や修理をご依頼の際は、この番号をお知らせください。(IDタグ)の貼付位置は、各製品の取扱説明書をご覧ください。

対象商品: 電動ワイドシャッター、重量シャッター、オーバースライディングドア、パネルシャッター、エア・キーパー大間迅、ワイドスライダー、セレスクリン、防煙たれ壁、高速・低振動グリルシャッター大静快

カタログの色は製品と多少異なる場合があります。製品改良のため予告なく仕様の変更をすることがあります。