

ハトメピッチ

200

上部折返し白補強テープ

40mm折返し

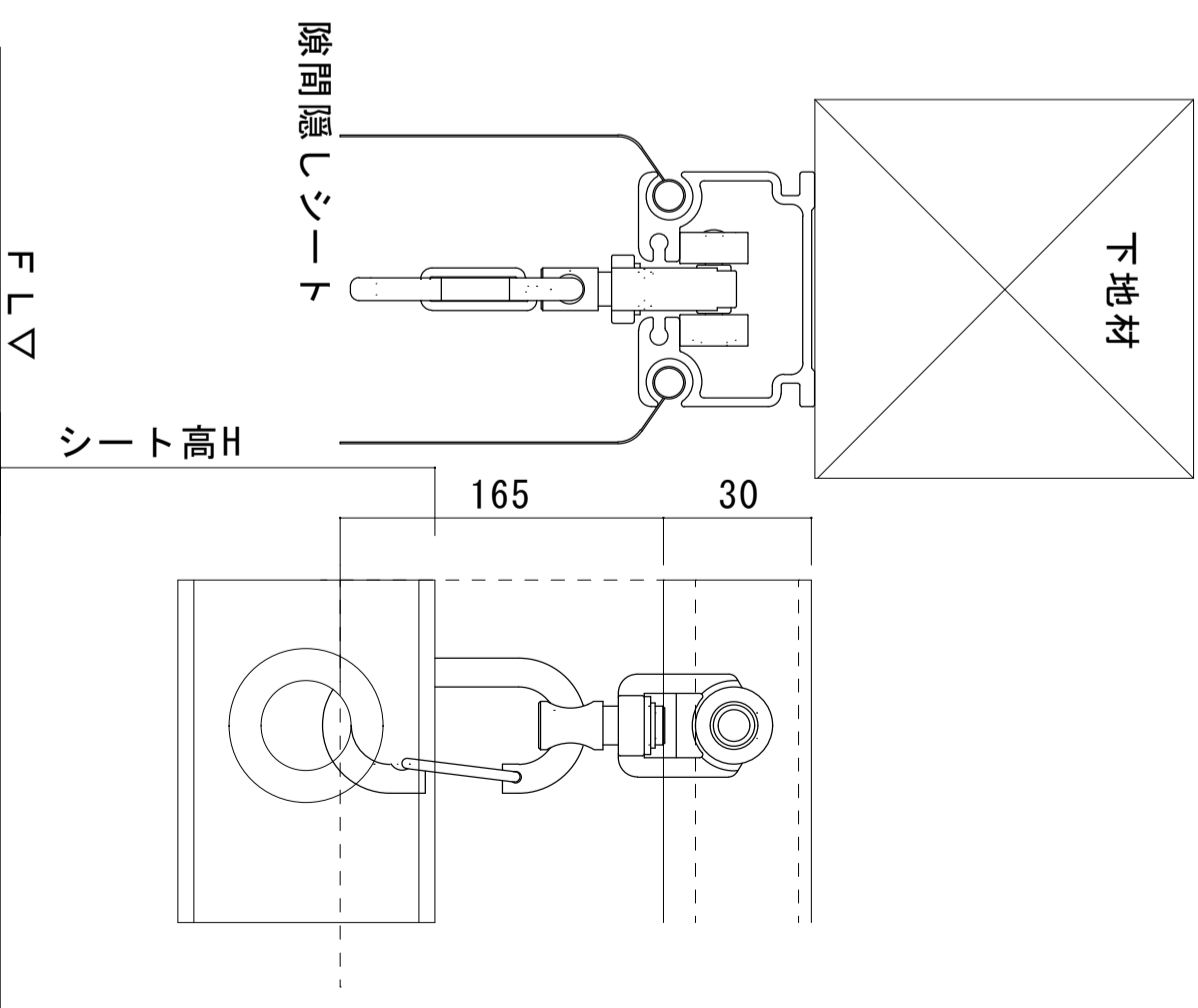
40mm折返し

W=カーテンシート幅
H=カーテンシート高
クサリ(オプシヨンのシートのはたつき防止調整シート(オプシヨンの床とカーテンの隙間調整(はさみで簡単にカットできます))

40mm折返し

H幅Lシート

D40隙間シートレール納まり詳細



シート幅W

オプシヨンの下部クサリ入り

シート幅W

クサリ

H

オプシヨンの下部クサリ・調整シート入り

シート幅W

クサリ

H

調整シート

記事	機種名		名称	N.º.	図番	品番	部品名	材質	個数	備考
	ビニールカーテン			1/2						文化シャッターテクノ株式会社
	形式		図名	1/20						【屋号】テクノ
	D40隙間シートレール・ランナー仕様		標準納まり図	日付						図番
				2014年8月15日						12