

ハトメピッチ

200

上部折返し白補強テープ

40mm折返し

40mm折返し

シート高H

W=カーテンシート幅
H=カーテンシート高
クサリ (オプション)
シートのはたつき防止
調整シート (オプション)
床とカーテンの隙間調整
(はさみで簡単にカットできます)

40mm折返し

シート幅W

オプション下部クサリ入り

シート幅W

クサリ

H

オプション下部クサリ・調整シート入り

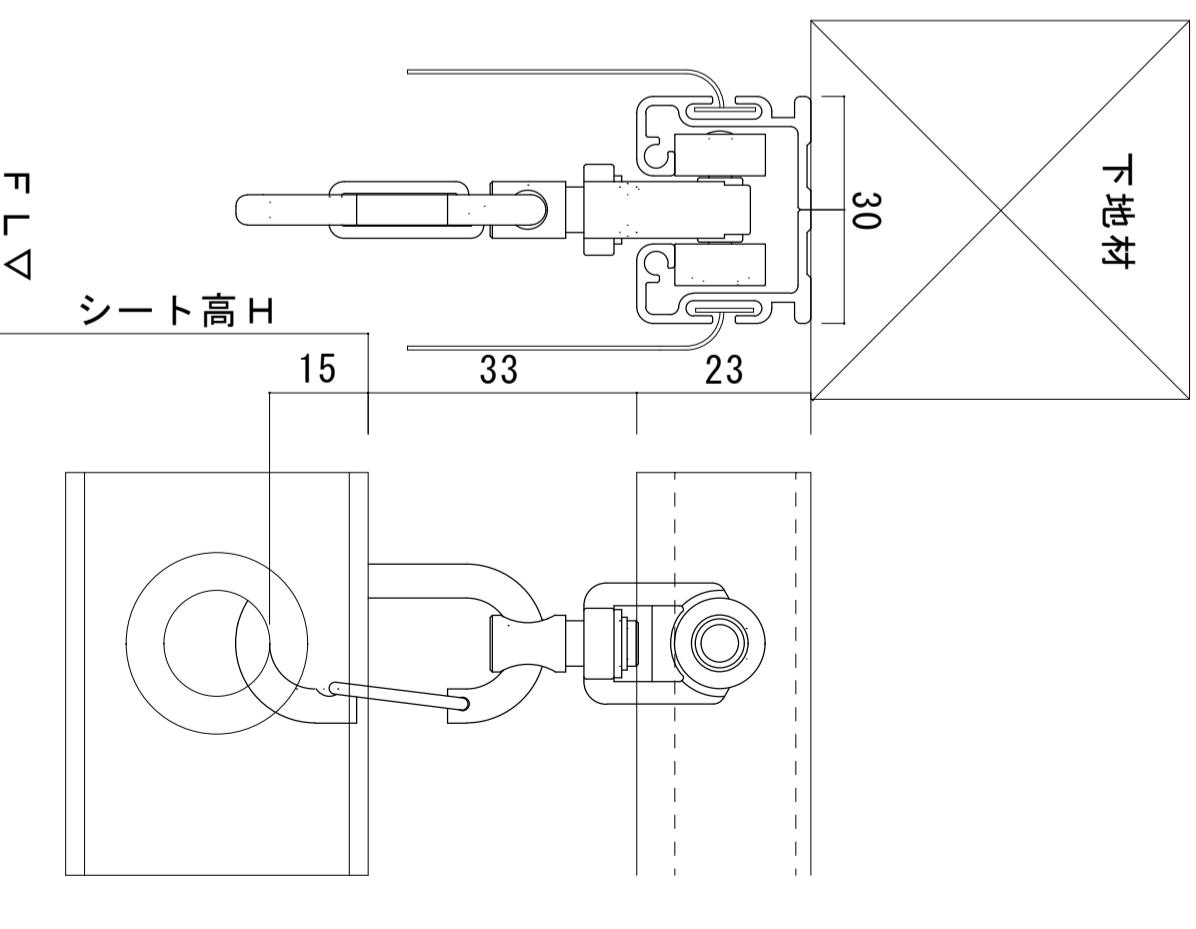
シート幅W

クサリ

H

調整シート

D30隙間シートレール納まり詳細



FLV

シート高H

30

23

33

15

記事	機種名	名称	N.º.	図番	品番	部品名	材質	個数	備考
----	-----	----	------	----	----	-----	----	----	----

ビニールカーテン

図名

標準納まり図

1/2

1/20

2014年8月15日

承認

検図

設計

製図

文化シャッターテクノ株式会社

【屋号】プロテク

図番

14