

# D30

## レール〈ステンレス SUS304〉

食料品・医療・精密機械・水廻り・腐食や錆びが気になる現場に、ステンスレール



### レール仕様

- ステンレス ステンレス鋼板SUS304 : ヘアライン仕上げ

### 製品特長

- 食料品、医療等の作業場、精密機械などのクリーンルーム、コンピューター・サーバールーム（ウィスカ対策）、水廻りの間仕切シートの吊下げに。
- D30レール〈ステンレス〉は、耐食・耐錆・耐摩耗性に優れたオールステンレス（SUS304）レールです。部品にもステンレスを使用しています。

### ステンレスのお手入れ

ステンレスは他の金属と比べ耐食性に優れていますが、使用条件や環境により錆びが発生します。錆びの原因や状態は、個々のケースにより様々です。錆びが発生した場合はそれぞれの状況に応じた清掃や除去を出来るだけ早く行うことが大切です。清掃や除去した後は必ず十分に水拭きして洗剤や薬液が残らないようにし、最後に乾いた布で仕上げてください。

### D30レール〈ステンレス〉価格表

(1ケース16本入)

品番	品名	材質	寸法	価格
13L20-SU	D30レール	ステンレス (SUS304)	2.00m	7,400
13L30-SU			3.00m	11,100
13L40-SU			4.00m	14,800

※5m(¥18,500)もあります。納期・運賃梱包費をその都度お問合せ下さい。

### D30カーブレール〈ステンレス〉価格表

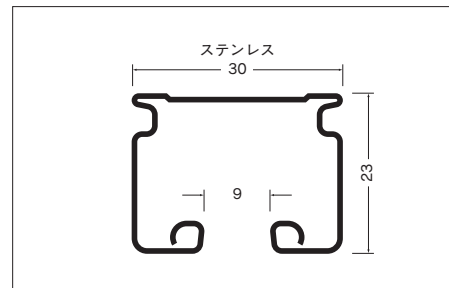
(1ケース10本入)

品番	品名	材質	寸法	価格
13L02-SU	D30カーブレール	ステンレス(SUS304)	800×800×530R	14,000

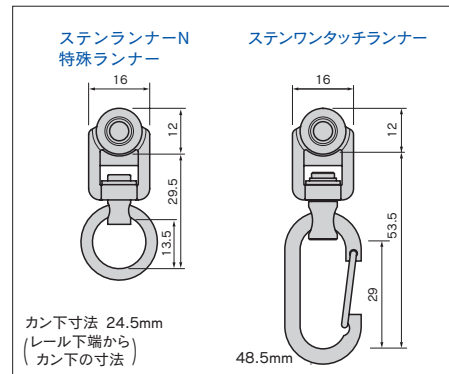
### D30〈ステンレス〉ブラケット取付間隔とカーテン適正重量表

取付間隔	適正重量	ランナー種類	重量
10cm以内	片開きで30kgまで	ステンランナーN	8kg
90cm以内	両開きでプラス30kgまで	ステンワンタッチランナー	8kg
10cm以内	両開きでプラス30kgまで	特殊ランナー	10kg

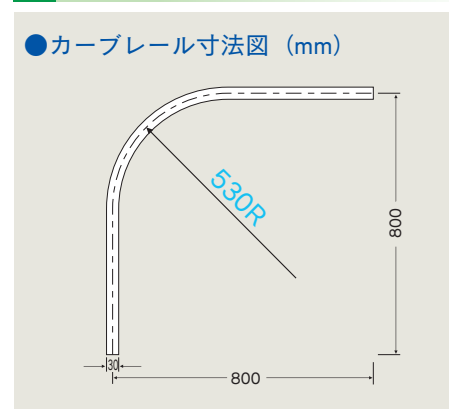
### D30レール〈ステンレス〉断面図 (mm)



### D30〈ステンレス〉ランナー寸法図 (mm)



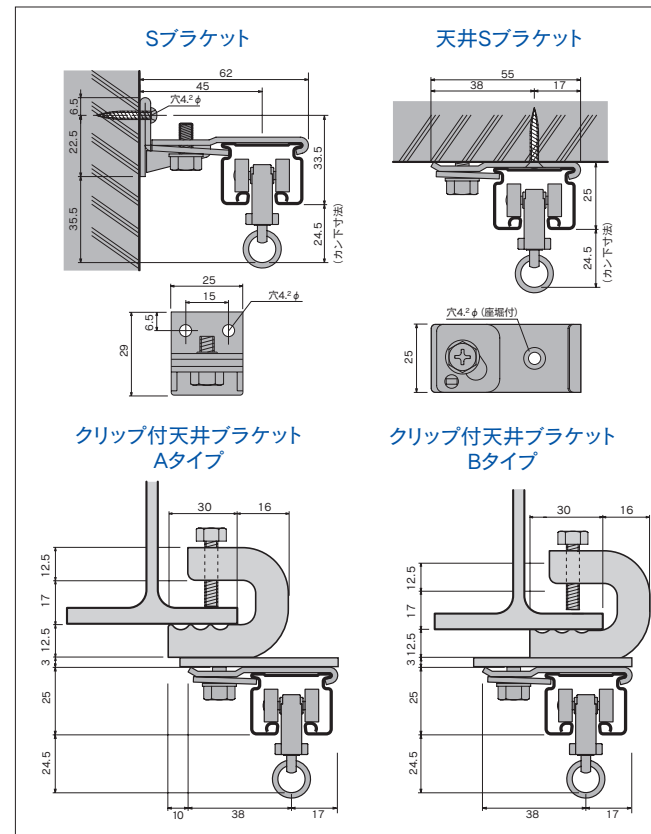
### D30カーブレール〈ステンレス〉



### D30〈ステンレス〉部品価格

部品名	材質	寸法	最大荷重	価格
D30ステンランナーN (13T14)	樹脂・ステンレス	カン下寸法 24.5mm	8kg	100ヶ入 @ ¥420
D30ステンワンタッチランナー (13T12)	樹脂・ステンレス	カン下寸法 48.5mm	8kg	100ヶ入 @ ¥620
D30特殊ランナー (12T17)	ステンレス・ダイカスト/ニッケル	カン下寸法 24.5mm コロ:真鍮製	10kg	100ヶ入 @ ¥1,100
ステンU継金具 (90T92)	ステンレス	40mm x 6φ x 23mm	30kg	30ヶ入 @ ¥550
D30ステンジョイント (13T61)	ステンレス	100mm	2本使用してください	100本入 @ ¥110
D30ステンローレットジョイント (13T63)	ステンレス	40mm	2本使用してください	100本入 @ ¥110
D30ステンSブラケット (13T41)	ステンレス	20ヶ入		@ ¥700
D30ステン天井Sブラケット (13T51)	ステンレス	20ヶ入		@ ¥700
D30ステンキャップストップ (13T31)	ステンレス	20ヶ入		@ ¥600
D30ステン中間ストップ (13T39)	ステンレス	20ヶ入		@ ¥480
D30ステンインナージョイント (13T64)	ステンレス	20ヶ入		@ ¥800
D30ステン継カバー (13T62)	ステンレス	10ヶ入		@ ¥1,500
D30ステン壁付ソケット (13T36)	ステンレス	20ヶ入		@ ¥1,000
D30ステン吊ブラケットBタイプ (13Y19)	ステンレス	20ヶ入		@ ¥1,950
D30ステンTOPカバー (13T65)	ステンレス	20ヶ入		@ ¥1,100

### D30〈ステンレス〉取付寸法図 (mm)



### D30〈ステンレス〉中間吊用部品

#### 〈伸縮吊棒 (V吊可能)〉

(長さ・角度が調整できます。)

- 大型伸縮吊棒ステンレス (D40・ベンダー兼用)
- (13Y91) ステンレス 400 (H=250~400mm) 20本入 @ ¥4,000
- (13Y92) ステンレス 700 (H=400~700mm) 20本入 @ ¥4,800
- (13Y93) ステンレス 1000 (H=600~1000mm) 20本入 @ ¥5,800
- (13Y94) ステンレス 1600 (H=850~1600mm) 20本入 @ ¥7,600

※Hは天井面から爪取付ビス穴までの寸法です。  
※爪を取付ける固定ネジとフランジナット付です。

### D30〈ステンレス〉クリップ付天井ブラケット

タイプ	品名	材質	寸法	価格
●Aタイプ	(13Y17) ステンレス	ステンレス	10ヶ入	@ ¥2,400
●Bタイプ	(13Y16) ステンレス	ステンレス	10ヶ入	@ ¥2,400

### D30〈ステンレス〉レール参考見積表 (Sブラケット・天井Sブラケット)

長さ	価格	部品明細 (ステンレス製)					
		レール	キャップストップ	ランナーN	ブラケット	ジョイント	継カバー
2.00m	¥15,740	2m1本	2個	12個	3個	—	—
3.00m	¥23,360	3m1本	2個	18個	5個	—	—
4.00m	¥30,280	4m1本	2個	24個	6個	—	—
5.00m	¥37,200	5m1本	2個	30個	7個	—	—
6.00m	¥45,840	3m1本/3m1本	2個	36個	8個	2本	1個
7.00m	¥52,760	3m1本/4m1本	2個	42個	9個	2本	1個
8.00m	¥59,680	4m1本/4m1本	2個	48個	10個	2本	1個
9.00m	¥66,600	4m1本/5m1本	2個	54個	11個	2本	1個
10.00m	¥73,520	5m1本/5m1本	2個	60個	12個	2本	1個

※ブラケット、ランナーの個数は、現場の状況によって追加してください。 ※部材のみの価格です。組込賃は含まれておりません。  
※5mレールの出荷には実費運賃・梱包費がかかります。その都度、当社担当までお問合せ下さい。



# D30

## レール〈アルミ・スチール〉

重量カーテンから暗幕、間仕切りシートやネットと幅広い用途に使用いただけるレール



### レール仕様

- アルミ アルミニウム合金押出型材：アルマイト仕上げ
- スチール 合成樹脂被膜金属積層板：シルバー仕上げ

### 製品特長

- 学校の体育館、公民館等の集会場、ホテルのロビーなど重量カーテンや暗幕の吊下げに最適です。
- 工場の作業場、事務所、クリーンルームの間仕切りシートや複合施設の防犯ネットなど、多種多様なニーズに幅広く使用できるレールです。
- ランナーは優れた走行性と耐荷重性を兼ね備えています。使用用途によって使い分け出来る4種類のランナーを用意しました。

### D30レール価格表

(1ケース16本入)

品番	品名	材質	寸法	価格
12L20-AS	D30レール	アルミ	2.00m	3,200
12L30-AS			3.00m	4,800
12L40-AS			4.00m	6,400
12L20-SL	D30レール	スチール	2.00m	2,800
12L30-SL			3.00m	4,200
12L40-SL			4.00m	5,600

※5m(アルミ¥8,000・スチール¥7,000)もあります。納期・運賃梱包費をその都度お問合せ下さい。

### D30カーブレール、交叉レール価格表

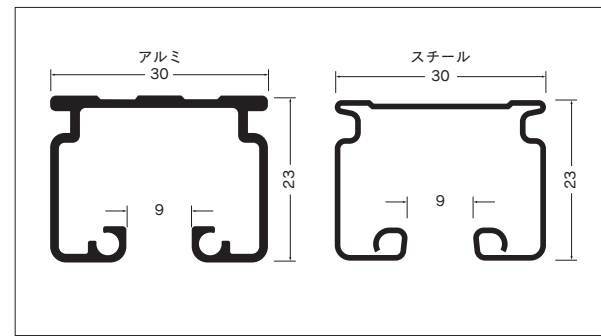
(1ケース10本入)

品番	品名	材質	寸法	価格
12L01-AS	D30カーブレール	アルミ	800×800×300R	5,200
12L02-AS			800×800×500R	5,200
12L01-SL			D30交叉レール	スチール
12L02-SL	800×800×500R	4,800		
12L07-AS	アルミ	L=1000		
12L07-SL	スチール	L=1000	8,400	

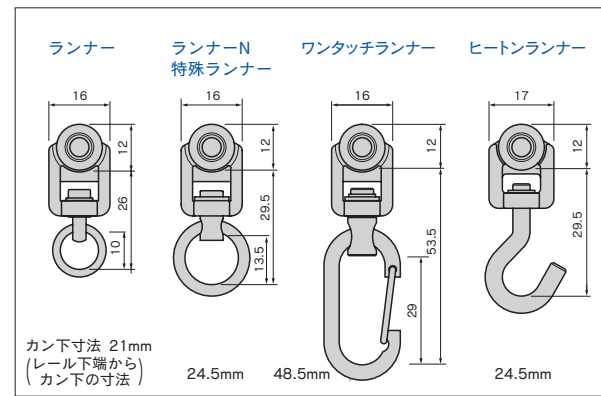
### D30ブラケット取付間隔とカーテン適正重量表

取付間隔	ランナー	ランナー-N	ワンタッチランナー	ヒートランナー	特殊ランナー
10cm以内	片開きで30kgまで	6kg (ランナー1コ当り)	8kg	10kg	10kg
90cm以内	両開きでプラス30kgまで				

### D30レール断面図 (mm)



### D30ランナー寸法図 (mm)



### D30部品価格

<b>D30ランナー (12T11)</b> <p>樹脂・スチール/ユニクロ 100ヶ入 @ ¥180</p>	<b>D30ランナー-N (12T14)</b> <p>樹脂・スチール/ユニクロ 100ヶ入 @ ¥240</p>	<b>D30ワンタッチランナー (12T12)</b> <p>樹脂・スチール/ユニクロ 100ヶ入 @ ¥340</p>	<b>D30ベアリングランナー (12T26)</b> <p>ダイカスト/クローム 30ヶ入 @ ¥2,000</p>	<b>D30ベアリングワンタッチランナー (12T27)</b> <p>ダイカスト/クローム 30ヶ入 @ ¥2,200</p>	<b>D30間仕切用ランナー (12T28)</b> <p>ダイカスト/クローム 30ヶ入 @ ¥2,500</p>
<b>D30マグネットランナー (両開) 通常ランナータイプ (12Y21)</b> <p>樹脂・スチール/ユニクロ 10組入 @ ¥2,000</p>	<b>D30マグネットランナー (両開) ワンタッチランナータイプ (12Y23)</b> <p>樹脂・スチール/ユニクロ 10組入 @ ¥2,400</p>	<b>D30マグネットランナー (片開) 通常ランナータイプ (12Y31)</b> <p>樹脂・スチール/ユニクロ 10組入 @ ¥1,400</p>	<b>D30マグネットランナー (片開) ワンタッチランナータイプ (12Y33)</b> <p>樹脂・スチール/ユニクロ 10組入 @ ¥1,600</p>	<b>D30ヒートランナー (12T13)</b> <p>樹脂・ダイカスト/ニッケル 100ヶ入 @ ¥750</p>	<b>D30特殊ランナー (12T17)</b> <p>ステンレス・ダイカスト/ニッケル 100ヶ入 @ ¥1,100</p>
<b>D30-Sブラケット (12T41)</b> <p>スチール/ユニクロ 20ヶ入 @ ¥240</p>	<b>D30天井Sブラケット (12T51)</b> <p>スチール/ユニクロ 20ヶ入 @ ¥220</p>	<b>D30ジョイント (12T61)</b> <p>スチール/ユニクロ 100本入 @ ¥50</p>	<b>D30ローレットジョイント (12T63)</b> <p>スチール/ユニクロ 100本入 @ ¥50</p>	<b>D30継カバー (12T62)</b> <p>スチール/ユニクロ 10ヶ入 @ ¥600</p>	<b>D30インナージョイント (12T64)</b> <p>スチール/ユニクロ 20ヶ入 @ ¥400</p>
<b>D30キャップストップ (12T31)</b> <p>スチール/ユニクロ 20ヶ入 @ ¥200</p>	<b>D30中間ストップ (12T39)</b> <p>スチール/ユニクロ 20ヶ入 @ ¥150</p>	<b>D30壁付ソケット (12T36)</b> <p>スチール/ユニクロ 20ヶ入 @ ¥450</p>	<b>D30間仕切用壁付ソケットN (12T38)</b> <p>スチール/ユニクロ 20ヶ入 @ ¥550</p>	<b>D30-TOPカバー (12T65)</b> <p>スチール/ユニクロ 20ヶ入 @ ¥550</p>	

### D30カーブレール・交叉レール 曲加工と別注カーブレール価格

#### ●カーブレール寸法図 (mm)

#### ●別注カーブレール加工費と計算方法

別注カーブレール加工費は、カーブ1ヶ所当り上代3,500円です。(カット含む) ※300・500mmR、角度付可能

**計算方法** 「レール価格」+「カーブ加工費」(3,500円)

#### ●別注・弓曲カーブレール納期と運賃・梱包費

別注カーブレールの納期は、15時までの受注分が翌々営業日出荷となります。

●弓曲カーブレールの納期は、その都度お問合せください。

●運賃・梱包費は数量に関係なく実費を申し受けます。

\*別注・弓曲カーブレールにつきましては、価格・納期をその都度お問合せ下さい。状況により、納期をいただく場合がございます。

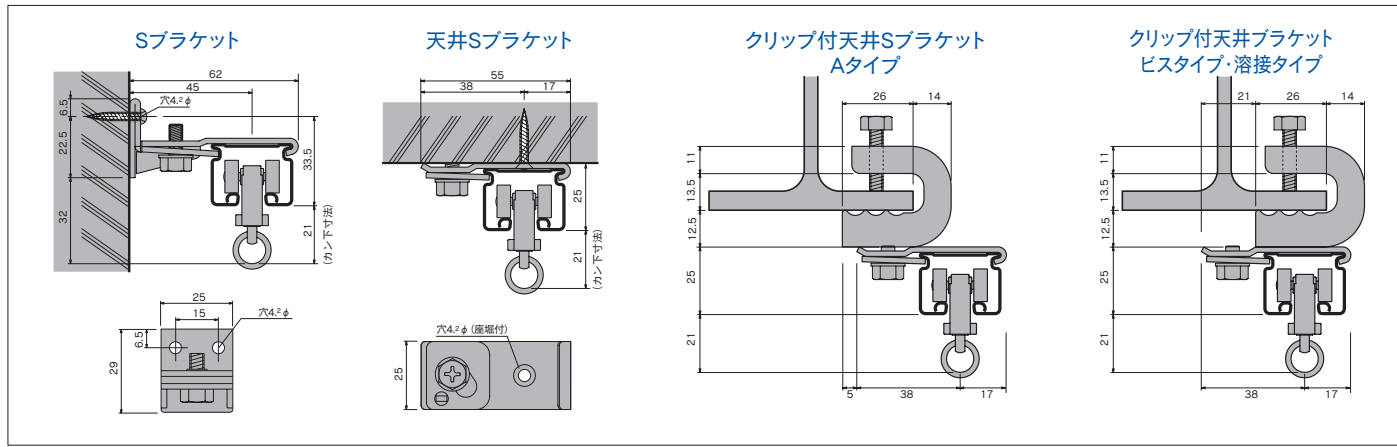
#### ●交叉レール寸法図 (mm)

#### ●弓曲カーブレール加工費と計算方法

弓曲加工費は、m当り上代5,000円です。(カット含む) ※アルミ600mmR以上、スチール1100mmR以上

**計算方法** 必要寸法が取れる「レール価格」+「弓曲加工費」(m当り5,000円)

### D30取付寸法図 (mm)



### D30紐引用部品 (紐引の際に使用してください)

- D30紐引用交叉ランナー (12T72)**  
10ヶ入 @ ¥1,600 (全長220mm)
- D30先導車 (12T71)**  
10ヶ入 @ ¥1,400 (全長115mm)
- D30引分車 (1車:2車) (12T73)**  
5セット入 @ ¥2,400
- D30紐止プリー (12T74)**  
10ヶ入 @ ¥3,800
- 引分紐 (太さ3.5mm) (12T75)**  
m当り @ ¥100 ※100m巻 10,000円

※レール下端から穴下まで20mmです。

### D30クリップ付天井プレート

- Aタイプ (12Y17)**  
ユニクロ 10ヶ入 @ ¥900
- Bタイプ (12Y15)** クリップとプレートをビスで取付  
ユニクロ 10ヶ入 @ ¥900
- 溶接タイプ (12Y16)** クリップとプレートを溶接  
ユニクロ 10ヶ入 @ ¥900

ブラケットの向きが360度自由に変わります。

### D30手引用交叉ランナー

**PAT.製品**

- 業界初! 手引きで使用可能な交叉ランナー
- 各所のベアリングが快適な走行を実現
- シート、カーテンを前後左右に引っ張ってもスムーズに走行
- MG付手引用交叉ランナーは、手引用交叉ランナーにマグネットを装備。交叉部がマグネットでしっかりくっつきシートが開くのを防止、シートを開いたまま通過可能。MG付を使用する際は、片側は通常(MG無)の手引用交叉ランナーを使用ください。(両側MG付にするとくっつきません) ※マグネットのつきが強い場合はテープ等を貼って調整してください。
- D30手引用交叉ランナー (12T67)**  
10ヶ入 @ ¥7,000 (全長220mm)
- D30 MG付手引用交叉ランナー (12T69)**  
10ヶ入 @ ¥8,000 (全長220mm)

※継力カバーは使用しないでください。  
※D30カーブレール(アルミ・スチール)300Rには使用しないでください。  
※MG付の納期は15時までの受注分が翌営業日出荷となります。

### D30天井Sプレート下地プレート

**新製品**

- レールにブラケットを取付けてから天井に施工可能、作業効率アップ!
- HG、D40、D30天井Sプレート兼用
- 天井Sプレート下地プレート (12Y51)** ユニクロ 20ヶ入 @ ¥250  
ブラケット取付ビス付
- D30天井Sプレート下地プレート付 (12Y52)** ユニクロ 20ヶ入 @ ¥470

### D30中間吊用部品

**<伸縮吊棒(V吊可能)>**  
(長さ・角度が調整できます。)

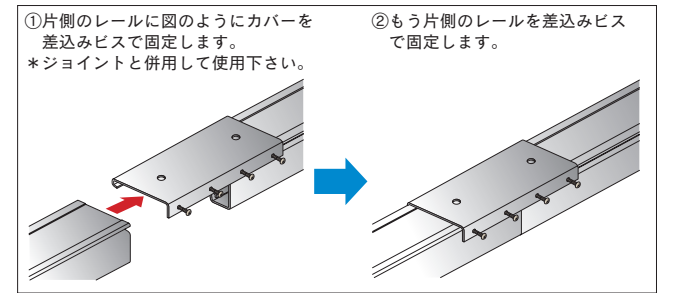
- 大型伸縮吊棒 (D40・ベンダー兼用)**  
(12Y91) 400 (H=250~400mm) 20本入 @ ¥1,900  
(12Y92) 700 (H=400~700mm) 20本入 @ ¥2,200  
(12Y93) 1000 (H=600~1000mm) 20本入 @ ¥2,600  
(12Y94) 1600 (H=850~1600mm) 20本入 @ ¥3,200
- D30伸縮吊棒爪 (12Y96)** ユニクロ 20ヶ入 @ ¥700 (H=65)
- クリップ付大型伸縮吊棒 (D40・ベンダー兼用)**  
(12Y81) 400 (H=250~400mm) 20本入 @ ¥2,800  
(12Y82) 700 (H=400~700mm) 20本入 @ ¥3,100  
(12Y83) 1000 (H=600~1000mm) 20本入 @ ¥3,500  
(12Y84) 1600 (H=850~1600mm) 20本入 @ ¥4,100
- D30吊プレート Bタイプ (12Y19)** ユニクロ 20ヶ入 @ ¥750 (H=18)
- 伸縮吊棒下地プレート (12Y97)** ユニクロ 20ヶ入 @ ¥450

※Hは天井面から爪取付ビス穴までの寸法です。  
※爪を取付ける固定ネジとフランジナット付です。

**長さの調整方法**  
①ジョイント部にある伸縮止め金具の六角穴付ボルトを両方から締めて仮止めてください。  
②長さが決まったら、ボルトが食い込むまできつく最後まで締めて完全に固定してください。一度締めるとパイプが変形して伸縮出来なくなりますので注意してください。  
※ビスの締付けには六角レンチ4mm(断面寸法)を使用してください。

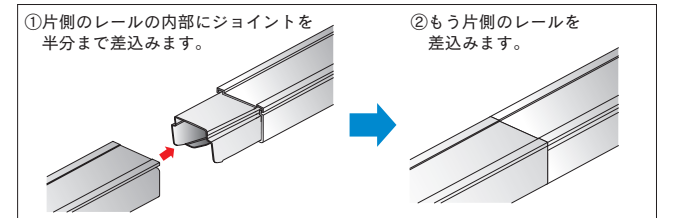
### D30・TOPカバー取付方法

**特許申請中 新製品**



### D30インナージョイント取付方法

**新製品**



### D30別注部品 (別注部品につきましては、常時在庫しておりません。納期はその都度お問合せ下さい。)

- D30Uボルト付天井プレート (12Y11)** ユニクロ レールをパイプに取付ける場合に使用 10ヶ入 @ ¥1,050
- D30吊プレートAタイプ (12Y12)** ユニクロ レールを中間吊り(ワイヤー使用)する場合に使用 10ヶ入 @ ¥750
- D30天井Wプレート (12Y13)** ユニクロ レール交叉する場合に使用 10ヶ入 @ ¥1,600
- D30持出Sプレート (12Y14)** ユニクロ レールを壁等から持出す場合に使用 10ヶ入 @ ¥3,700

※パイプの径をご指示ください。(28φ・35φ・43φ)

※持ち出し寸法Lをご指示ください。(200mm・250mm・300mm)

### D30パイプ用ブラケット (レールをパイプに取付ける場合に使用) **PAT.製品**

- 32φ用 (12Y41)**
- 38φ用 (12Y42)** ユニクロ 10ヶ入 @ ¥1,100

32φ用: 38, 58, 31.8φ, 39.5, 11

38φ用: 38, 61, 38.1φ, 42.5, 8

### D30レール参考見積表 (Sプレート・天井Sプレート)

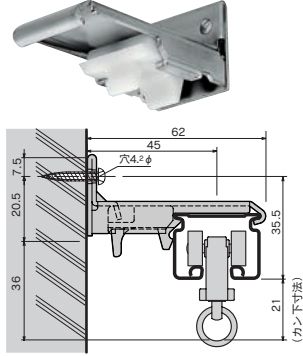
長さ	価格 (アルミ)		価格 (スチール)		部品明細					
	Sプレート	天井Sプレート	Sプレート	天井Sプレート	レール	キャップストップ	ランナー	プレート	ジョイント	継力カバー
2.00m	¥6,480	¥6,420	¥6,080	¥6,020	2m1本	2個	12個	3個	—	—
3.00m	¥9,640	¥9,540	¥9,040	¥8,940	3m1本	2個	18個	5個	—	—
4.00m	¥12,560	¥12,440	¥11,760	¥11,640	4m1本	2個	24個	6個	—	—
5.00m	¥15,480	¥15,340	¥14,480	¥14,340	5m1本	2個	30個	7個	—	—
6.00m	¥19,100	¥18,940	¥17,900	¥17,740	3m1本/3m1本	2個	36個	8個	2本	1個
7.00m	¥22,020	¥21,840	¥20,620	¥20,440	3m1本/4m1本	2個	42個	9個	2本	1個
8.00m	¥24,940	¥24,740	¥23,340	¥23,140	4m1本/4m1本	2個	48個	10個	2本	1個
9.00m	¥27,860	¥27,640	¥26,060	¥25,840	4m1本/5m1本	2個	54個	11個	2本	1個
10.00m	¥30,780	¥30,540	¥28,780	¥28,540	5m1本/5m1本	2個	60個	12個	2本	1個

※プレート、ランナーの個数は、現場の状況によって追加してください。 ※部材のみの価格です。組込費は含まれておりません。  
※5mレールの出荷には実費運賃・梱包費がかかります。その都度、当社担当までお問合せ下さい。

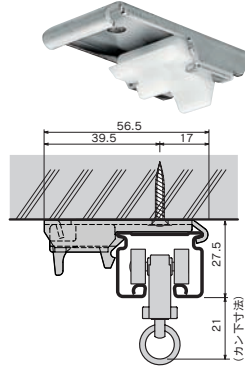
## D30ワンタッチブラケット

- 業界初! 押えるだけでレールが取付くワンタッチブラケット
- 取付時間大幅短縮、1人で取付、作業効率大幅UP!
- レール取付は工具不要、ネジなし、はめるだけで完全固定!
- 仮止機能付、レールの位置合せ簡単!
- 爪を押えるだけで取外しもOK!

●D30ワンタッチSブラケット  
(12T42) ユニクロ  
20ヶ入 @ ¥320

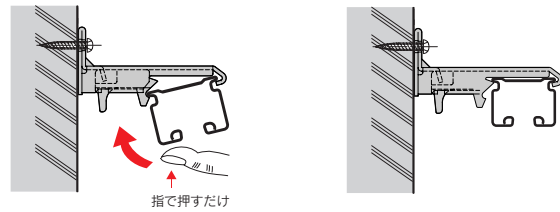


●D30ワンタッチ天井Sブラケット  
(12T52) ユニクロ  
20ヶ入 @ ¥290



### 取付方法(ワンタッチ式)

- ①レールをブラケットの先に引掛け、爪(樹脂)に軽く押しあて仮止します。  
仮止の状態では左右の位置を調整します。
- ②仮止の位置からさらに強くレールを押し込むと固定されます。



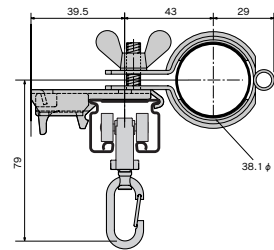
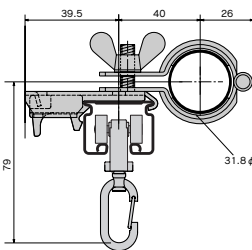
## D30パイプバンド付ブラケット (レールをパイプに仮設として取付る場合に使用) PAT.製品

- 32φのパイプに簡単取付、蝶ナットを締めるだけ
- レールの取付もワンタッチブラケットで押えるだけ
- 工具不要、滑り止め付

●32φ用 (12Y46) ユニクロ  
10ヶ入 @ ¥1,200

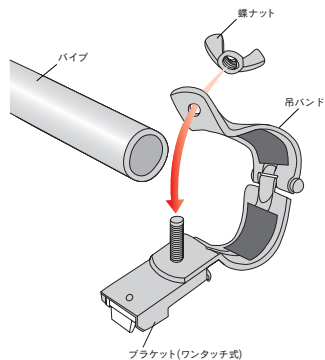


●38φ用 (12Y47) ユニクロ  
10ヶ入 @ ¥1,500



### 取付方法

- ①吊バンドを開きパイプを挟みます。
- ②蝶ナットをブラケットが回らないようにしっかり締め固定します。
- ③レールをブラケット(ワンタッチ式)に取付ます。



## 仮設テント



## パイプテント



# D30

## 隙間シートレール<アルミ>

新製品

レールに隙間シートを差込むだけで簡単取付、カーブも納まりスッキリ

PAT.製品



### レール仕様

●アルミ アルミニウム合金押出型材：アルマイト仕上げ

### 製品特長

- レールとカーテンの隙間をなくし、防塵・防音・防虫機能を高めます。また、保温性を高め、省エネ対策にも大きな効果を発揮します。
- 隙間シートは簡単に取付可能、工具不要です。
- D30の殆どの部品が使用できます。

### D30隙間シートレール価格表

(1ケース16本入)

品番	品名	材質	寸法	価格
11L20-AS	D30隙間シートレール	アルミ	2.00m	3,400
11L30-AS			3.00m	5,100
11L40-AS			4.00m	6,800

※5m(¥8,500)もあります。納期・運賃梱包費をその都度お問合せ下さい。 ※レールだけの価格です。隙間シート別売。

### D30隙間シートカーブレール価格表

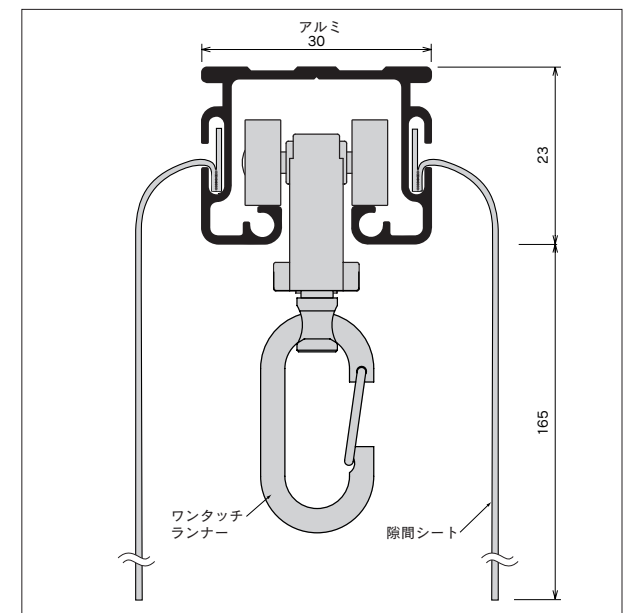
(1ケース10本入)

品番	品名	材質	寸法	価格
11L01-AS	D30隙間シートカーブレール	アルミ	800×800×300R	5,400

※レールだけの価格です。隙間シート別売。

### D30隙間シートレール断面図(mm)

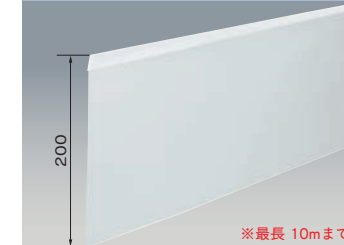
PAT.製品



### D30隙間シートレール部品価格

※D30の殆どの部品が使用できます。P43~49 (継カー、壁付ソケットはシートが通りません。)

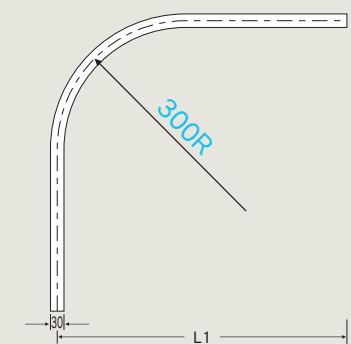
#### D30隙間シート



ビニール(塩ビ 0.2mm)/半透明  
11T91 別寸 m当り @ ¥1,400  
11T93 3.00m 10枚入 @ ¥4,200  
11T94 4.00m 10枚入 @ ¥5,600

#### D30隙間シートカーブレール

##### ●カーブレール寸法図 (mm)



#### 曲加工と別注カーブレール価格

##### ●別注カーブレール加工費と計算方法

別注カーブレール加工費は、カーブ1ヶ所当り上代3,500円です。(カット含む)  
※300mmR、角度付可能

##### 計算方法

必要寸法(L1+L2)が取れる「レール価格」+「カーブ加工費」(3,500円)

##### ●別注カーブレール納期と運賃・梱包費

- 別注カーブレールの納期は、15時までの受注分が翌々営業日出荷となります。
- 運賃・梱包費は数量に関係なく実費を申し受けます。

※別注カーブレールにつきましては、価格・納期をその都度お問合せ下さい。状況により、納期をいただく場合がございます。