

# D40



※実物寸法

D40ステン特殊ランナー (25T17)

鋳

D40レール ステンレス  
ステンスレール  
ステンレス 鋳

・ 鋳・  
金 ステンレス  
用

オール

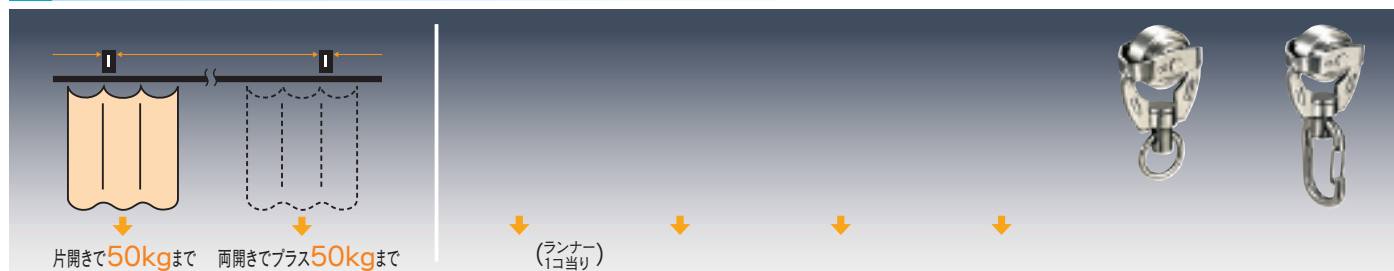
品番				

※5m (¥24,000) もあります。納期・運賃梱包費をその都度お問合せ下さい。

品番	品名	材質	寸法	価格

ステンレス

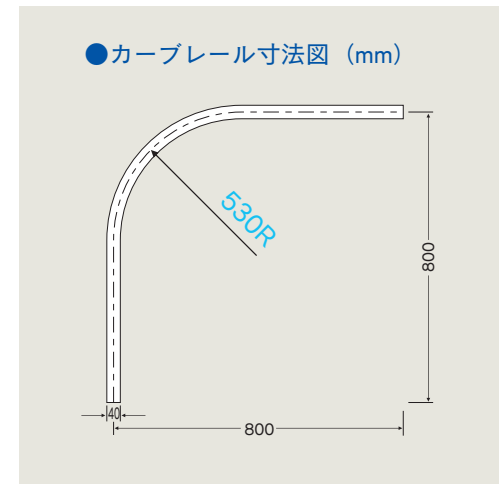
## D40(ステンレス)ランナー寸法図 (mm)



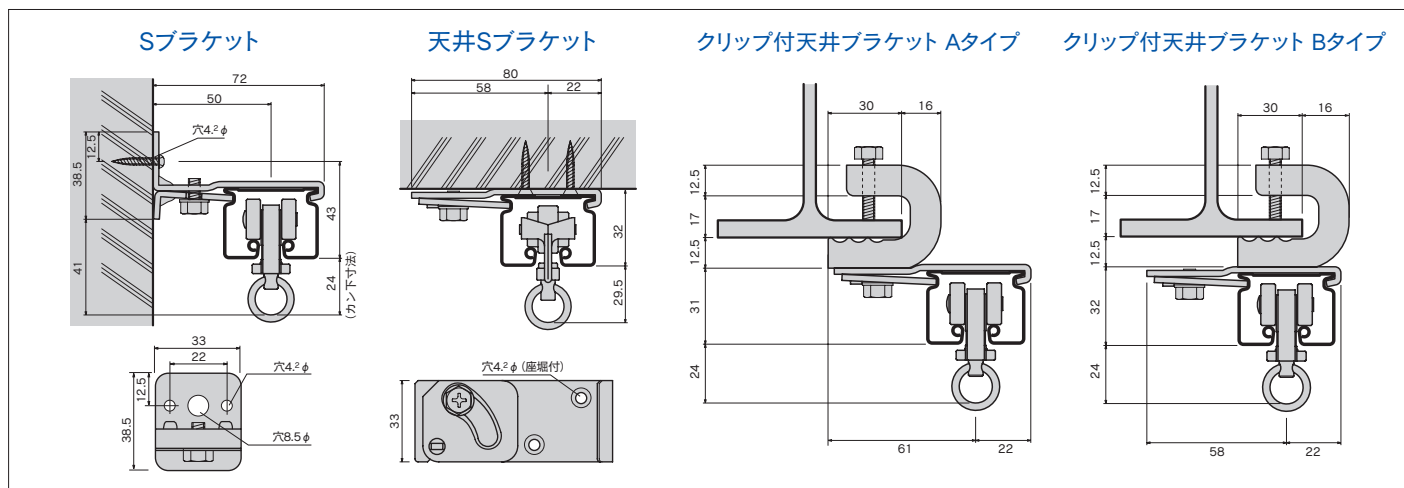
## D40(ステンレス)部品価格

D40ステンランナーA	D40ステンステージランナー	PAT.		ステンU継金具
樹脂・ステンレス 100ヶ入 @ ¥650	樹脂・ステンレス			40mm (height), 6φ (width), 23mm (width), (最大荷重30kg)
ステンレス 20ヶ入 @ ¥750	ステンレス 20ヶ入 @ ¥750	ステンレス 20ヶ入 @ ¥650	ステンレス 20ヶ入 @ ¥500	
D40ステンジョイント ステンレス 100本入 @ ¥110	ステンレス 10ヶ入 @ ¥1,700			

## D40カーブレール(ステンレス)

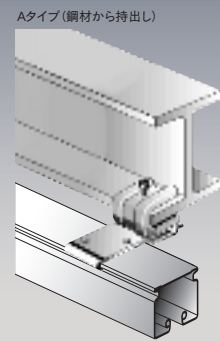


D40(ステンレス)取付寸法図 (mm)

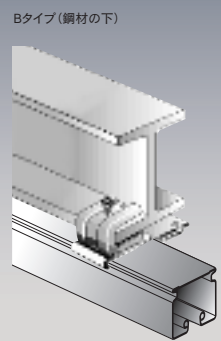
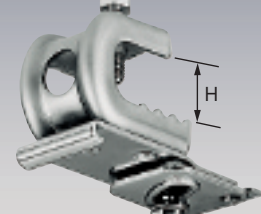


D40(ステンレス)クリップ付天井ブラケット (レールを鋼材に取付ける場合に使用)

● Aタイプ (25Y15) H=17  
 ステンレス  
 10ヶ入 @ ¥2,400



● Bタイプ (25Y16) H=17  
 ステンレス  
 10ヶ入 @ ¥2,400



D40(ステンレス)中間吊用部品

〈伸縮吊棒(V吊可能)〉  
(長さど角度が調整できます。)

● 大型伸縮吊棒ステンレス(D30・ベンダー兼用)

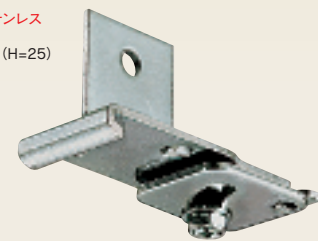
- (25Y91) ステンレス 400 (H=250~400mm) 20本入 @ ¥4,000
- (25Y92) ステンレス 700 (H=400~700mm) 20本入 @ ¥4,800
- (25Y93) ステンレス 1000 (H=600~1000mm) 20本入 @ ¥5,800
- (25Y94) ステンレス 1600 (H=850~1600mm) 20本入 @ ¥7,600

長さの調整方法

- ① ジョイント部にある伸縮止め金具の六角穴付ボルトを両方から締めて仮止めしてください。
  - ② 長さが決まったら、ボルトが食い込むまできつく最後まで締めて完全に固定してください。一度締めるとパイプが変形して伸縮出来なくなりますので注意してください。
- ※ビスの締付けには六角レンチ4mm(断面寸法)を使用してください。

※Hは天井面から爪取付ビス穴までの寸法です。  
 ※爪を取付ける固定ネジとフランジナット付です。

● D40ステン吊ブラケット Bタイプ  
 (25Y19) ステンレス  
 20ヶ入 @ ¥2,000 (H=25)



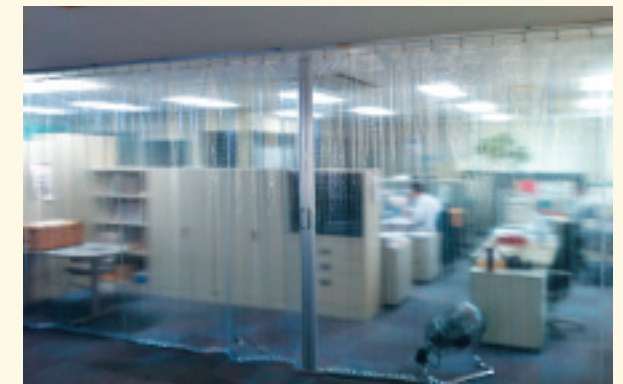
※Hは吊棒取付ビス穴からレール上部面までの寸法です。



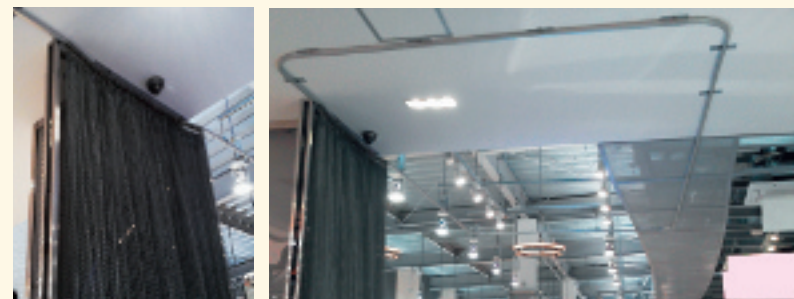
■ ゴミ置場のメッシュシート



■ 事務所の節電対策間仕切シート



■ 展示場の防犯ネット



■ ガレージの雪除けシート



■ 複合店舗の防犯シート



■ 店舗の雨風除けシート



■ 倉庫の雨風除けシート



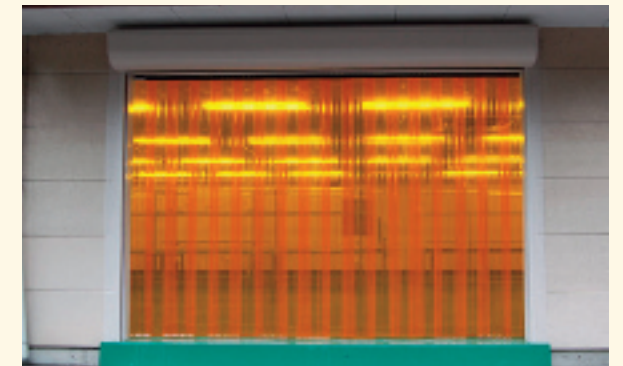
■ 倉庫内棚の防塵シート



■ エントランスの日除けメッシュシート



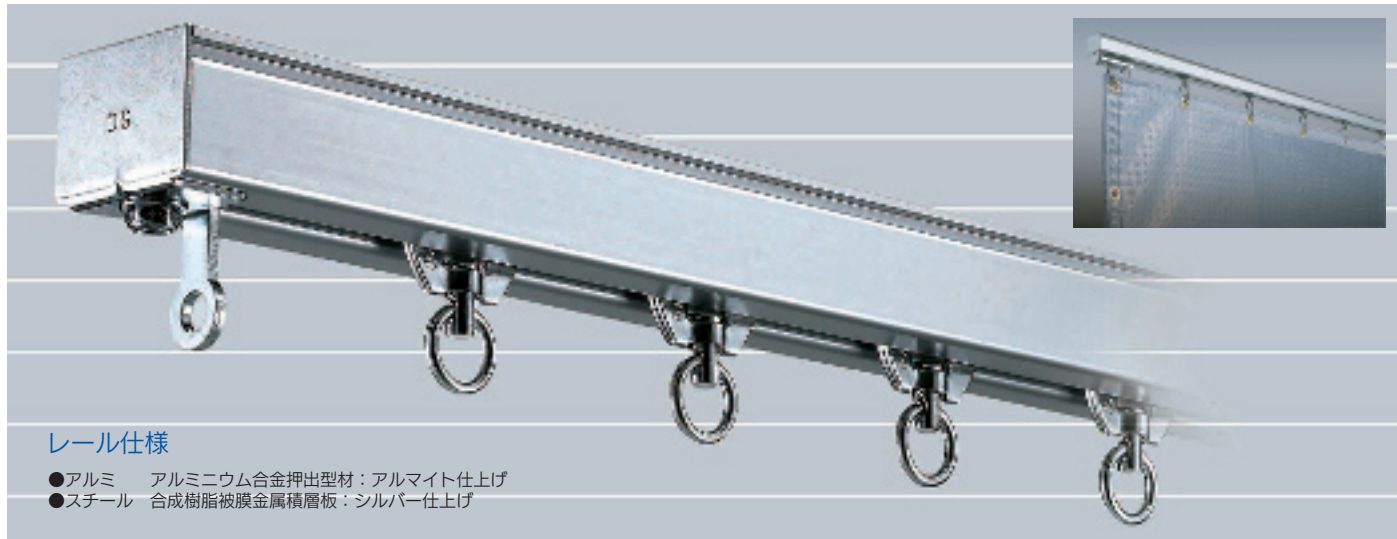
■ 工場出入口ののれんシート



# D40

## レール〈アルミ・スチール〉

大型施設に最適な耐久設計。スムーズな走行性が自慢の重量用レール



### レール仕様

- アルミ アルミニウム合金押出型材：アルマイト仕上げ
- スチール 合成樹脂被膜金属積層板：シルバー仕上げ

### 製品特長

- 劇場、ホテル、体育館などのステージ幕・暗幕カーテン・テントシートはもちろん、あらゆる場所での、あらゆる物の吊下げに使用できます。
- 工事現場や工場、店舗等の間仕切りカーテン、シートに最適で開閉もスムーズ、ハイグレードな大型機能レールです。
- ランナーは優れた走行性と、耐荷重性を兼ね備えています。

### D40レール価格表

(1ケース10本入)

品番	品名	材質	寸法	価格
15L20-AS	D40レール	アルミ	2.00m	6,200
15L30-AS			3.00m	9,300
15L40-AS			4.00m	12,400
15L20-SL	D40レール	スチール	2.00m	4,600
15L30-SL			3.00m	6,900
15L40-SL			4.00m	9,200

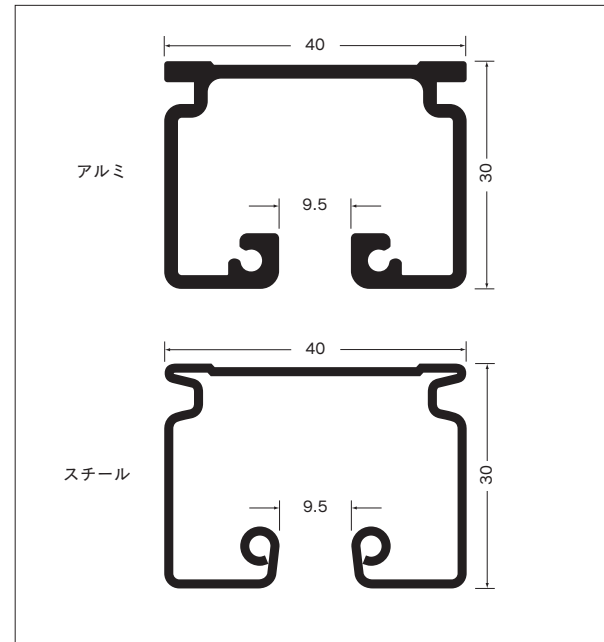
※5m (アルミ¥15,500・スチール¥11,500) もあります。納期・運賃梱包費をその都度お問合せ下さい。

### D40カーブレール価格表

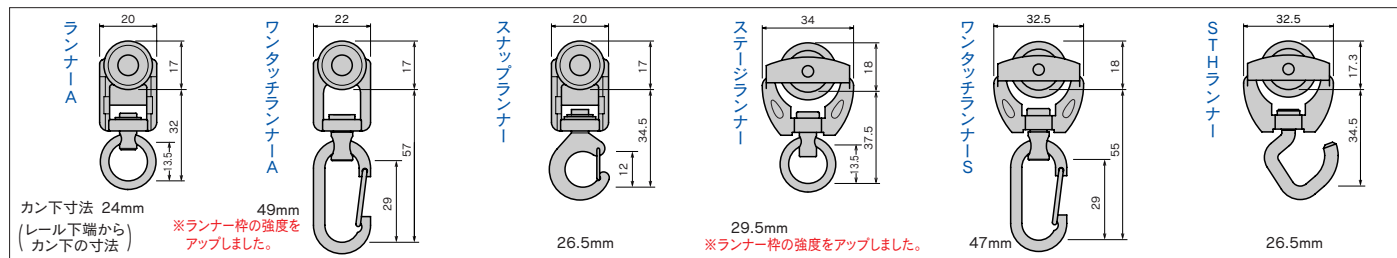
(1ケース5本入)

品番	品名	材質	寸法	価格
15L02-AS	D40カーブレール	アルミ	800×800×500R	8,700
15L02-SL		スチール		7,100
15L07-AS	D40交叉レール	アルミ	L=1000	14,600
15L07-SL		スチール		13,000

### D40レール断面図 (mm)



### D40ランナー寸法図 (mm)



### D40ブラケット取付間隔とカーテン適正重量表



### D40部品価格

<b>D40ランナーA (15T12)</b> カン下寸法 24mm (最大荷重10kg) 樹脂・スチール/ユニクロ 100ヶ入 @ ¥380	<b>D40ステージランナー (15T15)</b> カン下寸法 29.5mm (最大荷重12kg) 樹脂・スチール/ユニクロ 30ヶ入 @ ¥480	<b>D40スナッチランナー (15T13)</b> カン下寸法 26.5mm (最大荷重10kg) 樹脂・ダイカスト/ニッケル 100ヶ入 @ ¥480	<b>D40ワンタッチランナーA (15T21)</b> カン下寸法 49mm (最大荷重10kg) 樹脂・スチール/ユニクロ 100ヶ入 @ ¥480	<b>D40ワンタッチランナーS (15T22)</b> カン下寸法 47mm (最大荷重12kg) 樹脂・スチール/ユニクロ 30ヶ入 @ ¥580	<b>D40STHランナー (15T16)</b> カン下寸法 26.5mm (最大荷重12kg) 樹脂・スチール/ユニクロ 30ヶ入 @ ¥550	<b>D40ステージ特殊ランナー(鉄コマ)(15T17)</b> カン下寸法 24mm (最大荷重12kg) スチール/ユニクロ 30ヶ入 @ ¥800			
<b>D40・Sブラケット (15T41)</b> スチール/ユニクロ 20ヶ入 @ ¥250	<b>D40マグネットランナー(両開)ランナーAタイプ(15Y21)</b> 樹脂・スチール/ユニクロ 10組入 @ ¥2,500	<b>D40マグネットランナー(両開)ランナーSタイプ(15Y22)</b> 樹脂・スチール/ユニクロ 10組入 @ ¥2,900	<b>D40片マグネットランナー(片開)ランナーAタイプ(15Y31)</b> 樹脂・スチール/ユニクロ 10組入 @ ¥1,700	<b>D40片マグネットランナー(片開)ランナーSタイプ(15Y32)</b> 樹脂・スチール/ユニクロ 10組入 @ ¥1,900	<b>D40天井Sブラケット (15T51)</b> スチール/ユニクロ 20ヶ入 @ ¥250	<b>D40マグネットランナー(両開)ワンタッチランナーAタイプ(15Y23)</b> 樹脂・スチール/ユニクロ 10組入 @ ¥2,900	<b>D40マグネットランナー(両開)ワンタッチランナーSタイプ(15Y24)</b> 樹脂・スチール/ユニクロ 10組入 @ ¥3,300	<b>D40片マグネットランナー(片開)ワンタッチランナーAタイプ(15Y33)</b> 樹脂・スチール/ユニクロ 10組入 @ ¥1,900	<b>D40片マグネットランナー(片開)ワンタッチランナーSタイプ(15Y34)</b> 樹脂・スチール/ユニクロ 10組入 @ ¥2,100
<b>D40キャップストップ (15T31)</b> スチール/ユニクロ 20ヶ入 @ ¥240	<b>D40中間ストップ (15T39)</b> スチール/ユニクロ 20ヶ入 @ ¥170	<b>D40壁付ソケット (15T36)</b> スチール/ユニクロ 20ヶ入 @ ¥550	<b>D40ジョイント (15T61)</b> スチール/ユニクロ 100本入 @ ¥50	<b>D40継カバー (15T62)</b> スチール/ユニクロ 10ヶ入 @ ¥700					

### D40カーブレール・交叉レール 曲加工と別注カーブレール価格

#### ●カーブレール寸法図 (mm)

●別注カーブレール加工賃と計算方法  
 別注カーブレール加工賃は、カーブ1ヶ所当り上代4,500円です。(カット賃含む)  
 ※500mmR、角度付可能  
**計算方法**  
 必要寸法(L1+L2)が取れる「レール価格」+「カーブ加工賃」(4,500円)

●別注・弓曲カーブレール納期と運賃・梱包費  
 別注カーブレールの納期は、15時までの受注分が翌々営業日出荷となります。  
 弓曲カーブレールの納期は、その都度お問合せください。  
 運賃・梱包費は数量に関係なく実費を申し受けます。

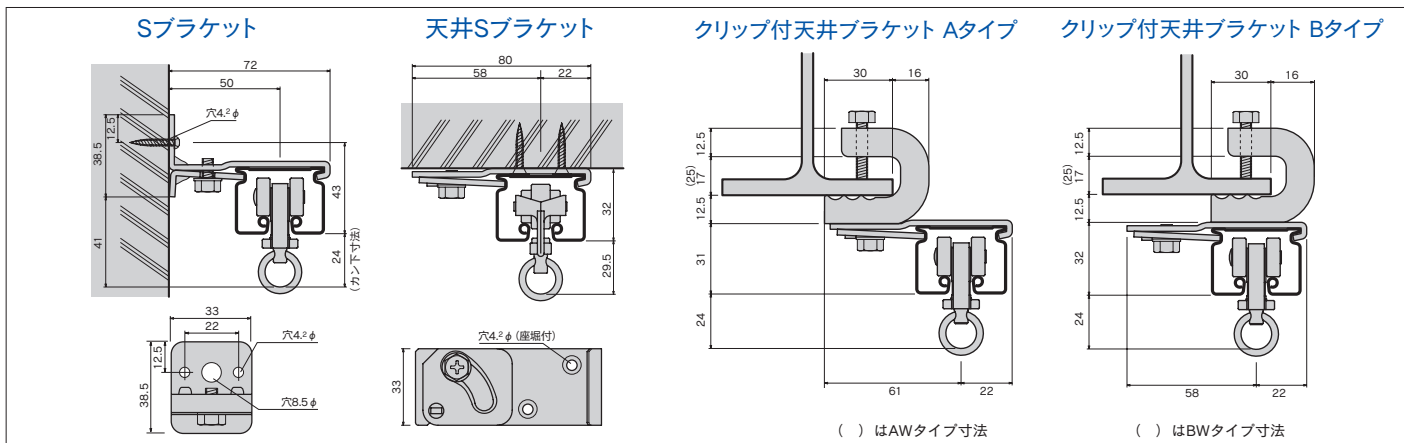
\*別注・弓曲カーブレールにつきましては、価格・納期をその都度お問合せ下さい。状況により、納期をいただく場合がございます。

#### ●交叉レール寸法図 (mm)

※角度をご指示ください。

90° 曲げ加工  
120° 曲げ加工

D40取付寸法図 (mm)



D40紐引用部品 (紐引の際に使用してください)

- D40紐引用交叉ランナー (15T72)  
10ヶ入 @ ¥3,200 (全長350mm)
- D40先導車 (15T71)  
10ヶ入 @ ¥2,200 (全長130mm)
- D40紐引用交叉ランナーロング (15T80)  
10ヶ入 @ ¥4,400 (全長580mm)
- D40引分車 (1車:2車) (15T73)  
5セット入 @ ¥3,400
- D40紐止プーリー (15T74)  
1本入 @ ¥12,000
- 引分紐 (太さ4.5mm) (15T75)  
m当り @ ¥130  
※100m巻 13,000円

※すべてにステーションランナーの組み込みが可能です。当社担当までお問合せください。  
※レール下端からカン下まで32mmです。

D40クリップ付天井ブラケット (レールを鋼材に取付ける場合に使用)

- Aタイプ (15Y15) H=17 ユニクロ  
10ヶ入 @ ¥950
- AWタイプ (15Y17) H=25 ユニクロ  
10ヶ入 @ ¥1,100
- Bタイプ (15Y16) H=17 ユニクロ  
10ヶ入 @ ¥950
- BWタイプ (15Y18) H=25 ユニクロ  
10ヶ入 @ ¥1,100

Aタイプ(鋼材から持出し)  
Bタイプ(鋼材の下)

D40手引用交叉ランナー

PAT.製品

- 業界初! 手引きで使用可能な交叉ランナー
- 各所のベアリングが快適な走行を実現
- シート、カーテンを前後左右に引っ張ってもスムーズに走行

- D40手引用交叉ランナー (15T67)  
10ヶ入 @ ¥8,000 (全長350mm)

※レール下端からカン下まで32mmです。

D40 MG付手引用交叉ランナー

PAT.製品

- 手引用交叉ランナーにマグネットを装備
- 交叉部がマグネットでしっかりくっつきシートが開くのを防止、シートを閉じたまま通過可能
- 交叉ランナーどうして使用してください。
- MG付は片側だけご使用してください。(両方共MG付にするとくっつきません)
- MGのつきが強い場合はテープ等を貼って調整してください。

- D40 MG付手引用交叉ランナー (15T69)  
10ヶ入 @ ¥9,000 (全長350mm)

※MG付の納期は15時までの受注分が翌営業日出荷となります。

D40中間吊用部品

〈伸縮吊棒 (V吊可能)〉  
(長さ・角度が調整できます。)

●大型伸縮吊棒 (D30・ベンダー兼用)

- (15Y91) 400 (H=250~400mm) 20本入 @ ¥1,900
- (15Y92) 700 (H=400~700mm) 20本入 @ ¥2,200
- (15Y93) 1000 (H=600~1000mm) 20本入 @ ¥2,600
- (15Y94) 1600 (H=850~1600mm) 20本入 @ ¥3,200

※Hは天井面から爪取付ビス穴までの寸法です。  
※爪を取付ける固定ネジとフランジナット付です。

●クリップ付大型伸縮吊棒 (D30・ベンダー兼用) **新製品**

- (15Y81) 400 (H=250~400mm) 20本入 @ ¥2,800
- (15Y82) 700 (H=400~700mm) 20本入 @ ¥3,100
- (15Y83) 1000 (H=600~1000mm) 20本入 @ ¥3,500
- (15Y84) 1600 (H=850~1600mm) 20本入 @ ¥4,100

※HはH鋼下面から爪取付ビス穴までの寸法です。  
※爪を取付ける固定ネジとフランジナット付です。

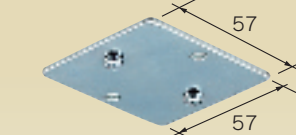
●D40伸縮吊棒爪 (15Y96) ユニクロ  
20ヶ入 @ ¥750 (H=65)



●D40吊ブラケット Bタイプ (15Y19) ユニクロ  
20ヶ入 @ ¥800 (H=25)



●伸縮吊棒下地プレート (15Y97) ユニクロ  
20ヶ入 @ ¥450



※吊棒を取付ける下地の方向が90度違う際に吊棒の座に取付けてください。

※Hは吊棒取付ビス穴からレール上部面までの寸法です。

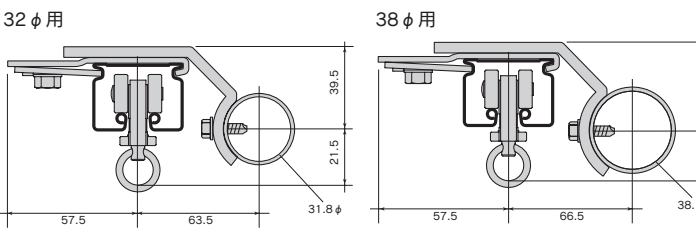
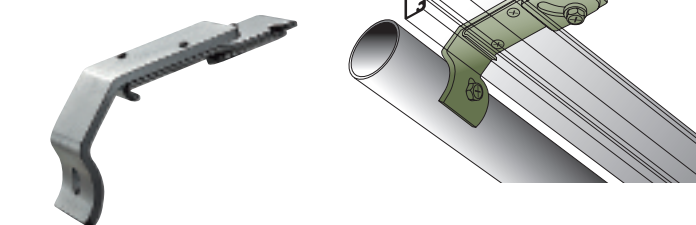
長さの調整方法

- ①ジョイント部にある伸縮止め金具の六角穴付ボルトを両方から締めて仮止めしてください。
  - ②長さが決まったら、ボルトが食い込むまできつく最後まで締めて完全に固定してください。
- 一度締めるとパイプが変形して伸縮出来なくなりますので注意してください。  
※ビスの締付けには六角レンチ4mm(断面寸法)を使用してください。



D40パイプ用ブラケット (レールをパイプに取付ける場合に使用) **PAT.製品**

- 32φ用 (15Y41)
- 38φ用 (15Y42) ユニクロ  
10ヶ入 @ ¥1,200



D40別注部品 (別注部品につきましては、常時在庫しておりません。納期はその都度お問合せ下さい。)

- D40Uボルト付天井ブラケット (15Y11) ユニクロ  
レールをパイプに取付ける場合に使用  
10ヶ入 @ ¥1,100



※パイプの径をご指示ください。  
(28φ・35φ・43φ)

- D40吊ブラケットAタイプ (15Y12) ユニクロ  
レールを中間吊り(ワイヤー使用)する場合に使用  
10ヶ入 @ ¥800



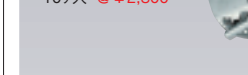
- D40天井Wブラケット (15Y13) ユニクロ  
レール交叉する場合に使用  
10ヶ入 @ ¥1,800



- D40持出Sブラケット (15Y14) ユニクロ  
レールを壁等から持ち出す場合に使用  
10ヶ入 @ ¥3,800



- クランプ付天井ブラケット (15Y20) ユニクロ  
レールを単管(48φ)に取付ける場合に使用  
10ヶ入 @ ¥2,800



※持ち出し寸法Lをご指示ください。  
(200mm・250mm・300mm)

D40レール参考見積表(Sブラケット・天井Sブラケット)

長さ	価格		部品明細					
	アルミ	スチール	レール	キャップストップ	ランナーA	ブラケット	ジョイント	継カパー
2.00m	¥11,990	¥10,390	2m1本	2個	12個	3個	—	—
3.00m	¥17,870	¥15,470	3m1本	2個	18個	5個	—	—
4.00m	¥23,500	¥20,300	4m1本	2個	24個	6個	—	—
5.00m	¥29,130	¥25,130	5m1本	2個	30個	7個	—	—
6.00m	¥35,560	¥30,760	3m1本/3m1本	2個	36個	8個	2本	1個
7.00m	¥41,190	¥35,590	3m1本/4m1本	2個	42個	9個	2本	1個
8.00m	¥46,820	¥40,420	4m1本/4m1本	2個	48個	10個	2本	1個
9.00m	¥52,450	¥45,250	4m1本/5m1本	2個	54個	11個	2本	1個
10.00m	¥58,080	¥50,080	5m1本/5m1本	2個	60個	12個	2本	1個

※ブラケット、ランナーの個数は、現場の状況によって追加してください。 ※部材のみの価格です。組込費は含まれておりません。  
※5mレールの出荷には実費運賃・梱包費がかかります。その都度、当社担当までお問合せ下さい。

