

ハトメピッチ

200

上部折返し白補強テープ

40mm折返し

40mm折返し

シート高H

W=カーテンシート幅
H=カーテンシート高
クサリ (オプション)
シートのはたつき防止
調整シート (オプション)
床とカーテンの隙間調整
(はさみで簡単にカットできます)

40mm折返し

シート幅W

オプション下部クサリ入り

シート幅W

クサリ

H

オプション下部クサリ・調整シート入り

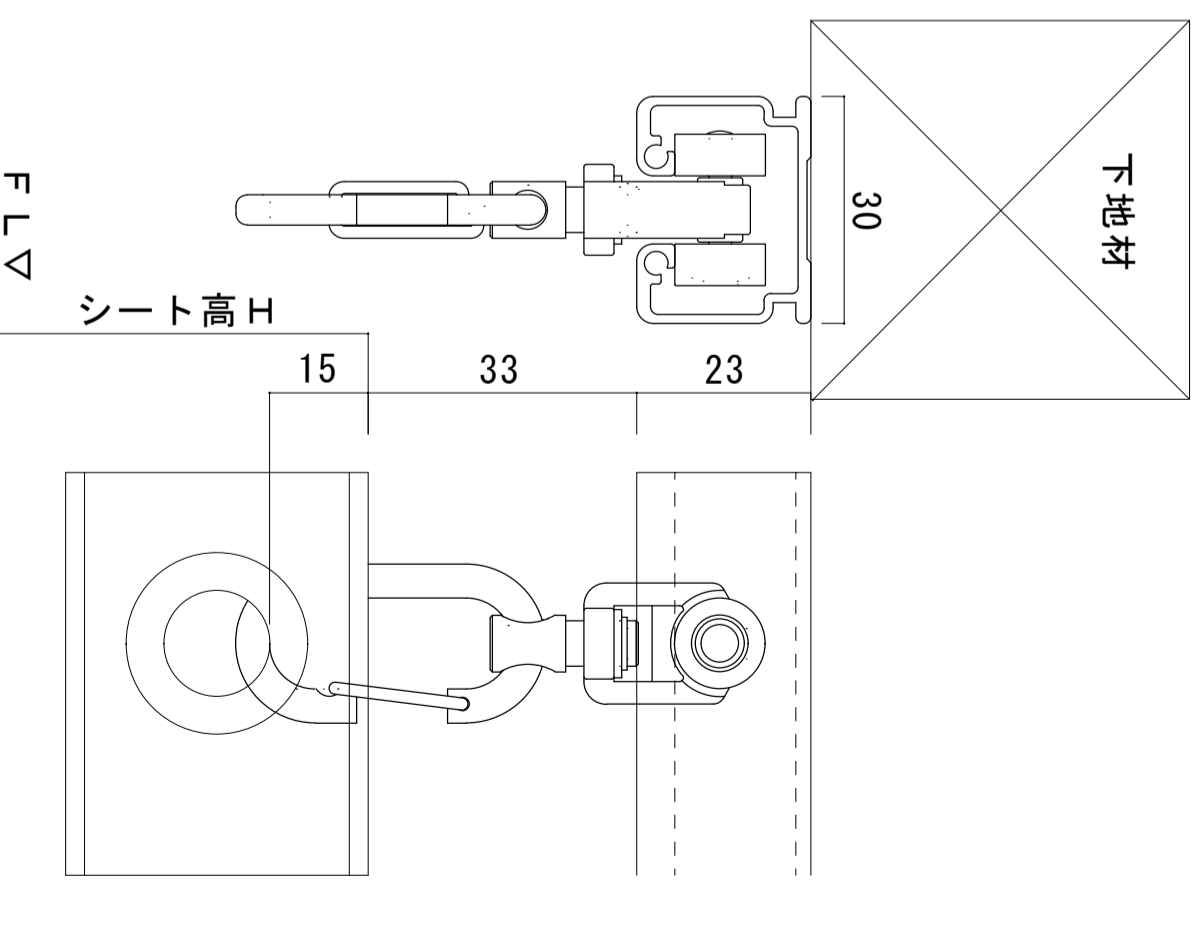
シート幅W

クサリ

H

調整シート

D30レール納まり詳細



記事	機種名		名称	N.º.	図番	品番	部品名	材質	個数	備考
	ビニールカーテン			1/2						文化シャッターテクノ株式会社
	形式		図名	1/20						【屋号】テクノ
	D30レール・ランナー仕様		標準納まり図	日付						図番
				2014年8月15日						1